

## Acer LCD Display Guide för snabb installation

### Viktigt

**Anmärkning:** Den här produkten fungerar endast tillsammans med tillhörande elektrisk utrustning.

Innan du installerar din LCD display, se till att installationen utförs enligt nedanstående villkor:

- Se till att produktens driftspänning överensstämmer med den lokala spänningen.
- Låt inte barn hantera produkten utan tillsyn.
- För mer information beträffande säkerheten, läs manualen i medföljande CD-ROM.
- Förr att minimera reflexerna från skärmen, skydda dina ögon och säkerställa bästa kvalitet, placera inte LCD-skärmen nära fönster eller där det finns belysning bakifrån. Sitt inte närmare bildskärmen än 30 cm.
- Displayens övre kant skall placeras aningen över ögonhöjd.
- Justera displayens främre och bakre lutningsvinklar enligt din egen synvinkel så att skärmen blir bekväm att se på.

### Komponenter och tillbehör

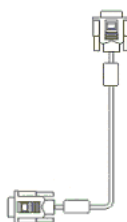
LCD-bildskärm



D-Sub-signalladd



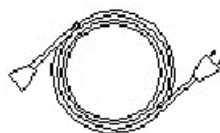
DVI-signalladd (tillval)



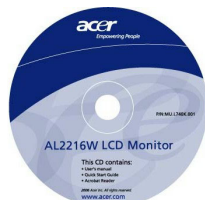
Guide för snabb  
installation



Strömsladd



Bruksanvisning(CD)

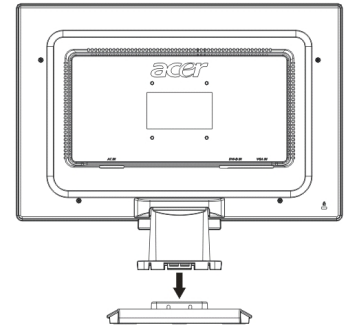


## Installationsguide Snabbinstallation

**Anmärkning:** Läs noga igenom avsnittet [Viktigt] innan du påbörjar installationen  
Slutför följande steg för snabbinstallation (Se figuren):

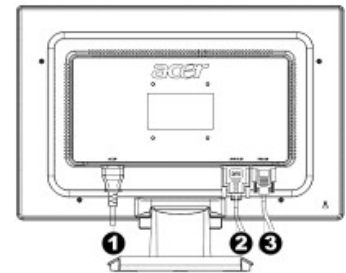
### Monetra skärmfoten

- Ta upp foten ur förpackningen och placera den på ett plant bord.
- Ta upp LCD-bildskärmen ur kartongen och montera bildskärm och fot längs skenan. Du hör ett klick när bildskärm och fot sitter ihop på rätt sätt.



### Ansluta till PC

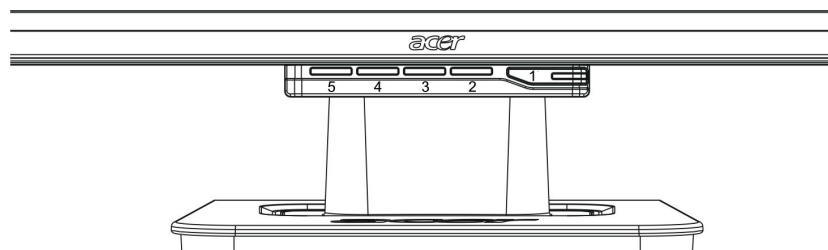
- Kontrollera att strömmen till din PC är frånslagen och att strömkontakten är urdragen.
- Anslut och fäst båda ändar av signalsladden till din PC-värd respektive LCD-bildskärmen.
- Anslut den medföljande strömsladden till LCD-bildskärmen.
- Anslut strömsladden till eluttaget.
- Använd sladdfästet för att binda upp strömsladden och D-sub-signalsladden/DVI-D-sladden.
- Slå på strömmen till din PC och LCD-bildskärmen.



- ❶ Strömsladd
- ❷ DVI-signalsladd (tillval)
- ❸ D-Sub-signalsladd

## Justera bildskärm

### Knappdefinition



1		Strömkälla	Ström på/av Grön lampa: Strömmen är på och normal Orange lampa: Vilostatus i energisparläge Färglös lampa: Strömmen är av
2	Meny	OSD-meny	Tryck på denna knapp för att öppna skärmmeny (OSD) Tryck en gång till för att stänga skärmmeny
3	>	Plus	Tryck på denna knapp för att välja eller justera när OSD visas
4	<	Minus	Tryck på denna knapp och klicka på < och > för att justera volymen när OSD inte visas.
5	Auto	Automatisk justering	Tryck på denna knapp för att stänga manuellt läge när OSD visas Tryck på denna knapp för att optimera skärmens läge, fas och klockpulst automatiskt när OSD inte visas