

Inhoudsopgave

Veiligheid	1
Elektrische veiligheid	1
Installatieveiligheid	1
Reinigingsveiligheid	1
Speciale opmerkingen over LCD-monitors	2
Inhoud verpakking	2
Installatierichtlijnen	3
Plaatsing	3
Installatie	3
Externe bedieningselementen	4
Beeldaanpassing	5
Scherm aanpassing	7
Bijlagen	8
Plug & Play	8
Energiebesparing	8
Problemen oplossen	8
Technische specificaties	9
Weergavestanden	10

Veiligheid

Elektrische veiligheid

Opmerking: Lees aandachtig de volgende veiligheidsaanbevelingen voordat u het product voor de eerste keer gebruikt om uw veiligheid te garanderen en de levensduur van het product te verlengen,

- Raak de binnenkant van de monitor niet aan. De behuizing van de LCD-monitor mag alleen door erkende en bevoegde technici worden geopend.
- Houd de stekker (en niet de voedingskabel) vast wanneer u de stekker in het stopcontact steekt. Zorg ervoor dat uw handen droog zijn.
- Dit product mag alleen moet worden gebruikt met het type stroom dat op het markeerlabel is aangegeven. Als u niet zeker bent van het beschikbare stroomtype, moet u contact opnemen met uw leverancier of uw lokale elektriciteitsmaatschappij.
- Dit product is voorzien van een 3-polige stekker (de derde pool is een aardingspen). Deze stekker past alleen in een geaard stopcontact. Als u de geaarde stekker niet in het stopcontact kunt steken, moet u contact opnemen met uw elektricien om het verouderde stopcontact te vervangen. Gebruik geen tweepolige adapter in plaats van de geaarde stekker.
- Stel uw LCD-monitor niet bloot aan water of aan een omgeving met een hoge temperatuur of vochtigheidsgraad, zoals keuken of zwembaden. Ook met water gevulde vazen kunnen een gevaar betekenen.
- Als uw LCD-monitor niet normaal werkt (bijv. als er rook, lawaai of een vreemde geur vrijkomt), moet u de stekker onmiddellijk loskoppelen en contact opnemen met uw erkende dealer of onderhoudscentrum.

Installatieveiligheid

- Raak uw LCD-monitor niet aan met uw vingers of een hard voorwerp. Voorkom krassen of laat geen olielaag achter op het oppervlak van het beeldscherm.
- Bescherm uw LCD-scherm door het te installeren op een goed geventileerde plaats die vrij is van vocht en stof.
- Installeer uw LCD-monitor niet in de buurt van een warmtebron (bijv. in de buurt van fornuizen, kachels, haarden en ovens of in de zon).
- Installeer uw LCD-monitor op een plaats buiten het bereik van kinderen om het risico op elektrische schokken te voorkomen of om te vermijden dat de monitor valt. Zet uw LCD-scherm stevig vast en leg, indien nodig, de veiligheidsvoorschriften uit aan kinderen.
- Wanneer u uw LCD-monitor installeert of de kijkhoek aanpast, moet u rekening houden met de laadcapaciteit en het evenwicht van de structuur die de LCD-monitor ondersteunt.

Reinigingsveiligheid

- Spuit geen reinigingsmiddel of water op uw LCD-monitor of op zijn behuizing.
- Tijdens het reinigen van uw LCD-monitor moet u ervoor zorgen dat er geen vloeistof binnensijpelt in de LCD-monitor of een van zijn accessoires.
- Bevochtig een schone, zachte, vezelvrije doek met water of glazenreiniger zonder alcohol. Wring de doek uit zodat het slechts een weinig vochtig is en veeg het oppervlak van uw LCD-monitor voorzichtig schoon. Wij raden u aan een zijden doek te gebruiken die uitsluitend voor het reinigen van het beeldscherm wordt voorbehouden.

Speciale opmerkingen over LCD-monitors

De volgende symptomen zijn normaal voor LCD-monitors en duiden niet op een probleem met het apparaat:

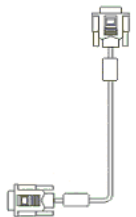
- Door de aard van fluorescentielamp kan het scherm flikkeren tijdens het eerste gebruik. Schakel de voedingsschakelaar uit en schakel deze opnieuw in om de flikkering te laten verdwijnen.
- Afhankelijk van het bureaubladpatroon dat u gebruikt, is het mogelijk dat de helderheid op het scherm niet volledig gelijkmatig is.
- Het LCD-scherm heeft 99,99% of meer effectieve pixels. Het kan kleine puntje van 0,01% of minder bevatten (veroorzaakt door een ontbrekende pixel of een pixel die altijd is opgelicht).
- Wanneer hetzelfde beeld uren achtereen wordt weergegeven, kan er een schaduwbeeld achterblijven nadat u naar een nieuw beeld overschakelt. In een dergelijk geval zal het scherm zich langzaam herstellen door het beeld te wijzigen. U kunt dit probleem ook oplossen door de LCD-monitor gedurende enkele uren uit te schakelen.

Inhoud verpakking

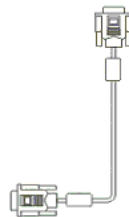
LCD-scherm



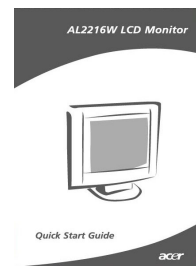
D-sub-signaalkabel



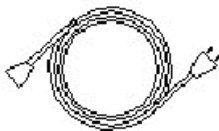
DVI-signaalkabel
(optioneel)



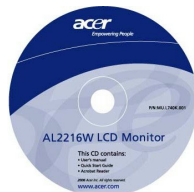
Snelstartgids



Voedingskabel



Gebruikers-handleiding
(CD)



Installatierichtlijnen

Plaatsing

Opmerking: Lees aandachtig het hoofdstuk over veiligheid voordat u met de installatie start.

Overweeg de plaatsing van de monitor wanneer u de LCD-monitor installeert.

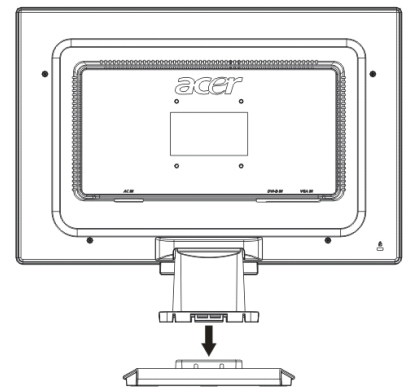
- Om de weerkaatsing van het beeldscherm te minimaliseren, moet u uw ogen beschermen en zorgen voor de optimale kwaliteit. Installeer uw LCD-monitor niet bij een venster of op een plaats waar er achtergrondverlichting is. Bewaar een afstand van minstens 30 cm tussen uw ogen en het beeldscherm.
- De bovenste rand van de monitor moet iets hoger liggen dan uw gezichtslijn.
- Pas de kantelhoek vooraan en achteraan op de monitor aan zodat u het beeldscherm op een comfortabele manier kunt bekijken.

Installatie

De voet aansluiten op de monitor

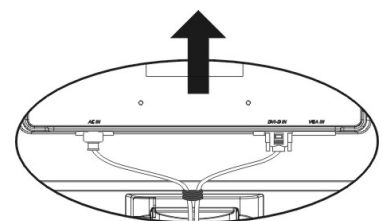
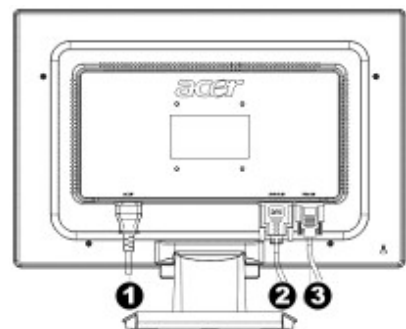
Neem de voet uit de verpakking en plaats deze op een platte tafel.

- Plaats de monitor op de voet.
- Sluit de voet aan op de hals van de monitor langs de geleider.
- U zult een klik horen wanneer de voet en de monitor correct zijn gemonteerd.



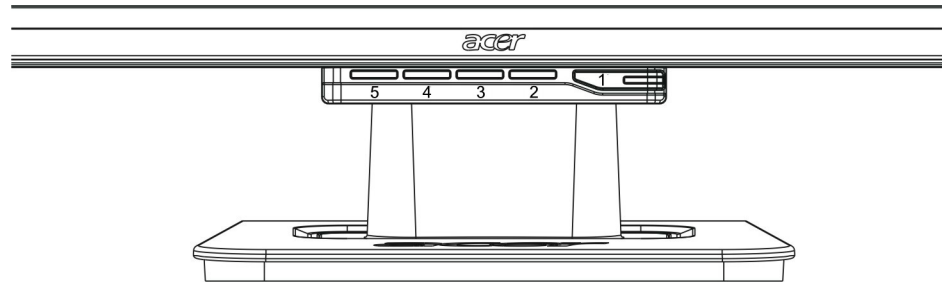
De LCD-monitor aansluiten op een pc

- Zorg ervoor dat de voeding van uw pc is uitgeschakeld en dat de stekker is losgekoppeld.
- Sluit beide uiteinden van de signaalkabel respectievelijk aan op uw pc-host en LCD-monitor.
- Sluit de meegeleverde voedingskabel aan op uw LCD-monitor.
- Stop de voedingskabel in het stopcontact.
- Gebruik de kabelbinder om de voedingskabel samen te binden met de D-sub-signaalkabel/DVI-D-kabel.
- Schakel de voeding van uw pc en uw LCD-monitor in.



- ❶ Voedingskabel
- ❷ DVI-signaalkabel (optioneel)
- ❸ D-sub-signaalkabel

Externe
bedieningsele
menten

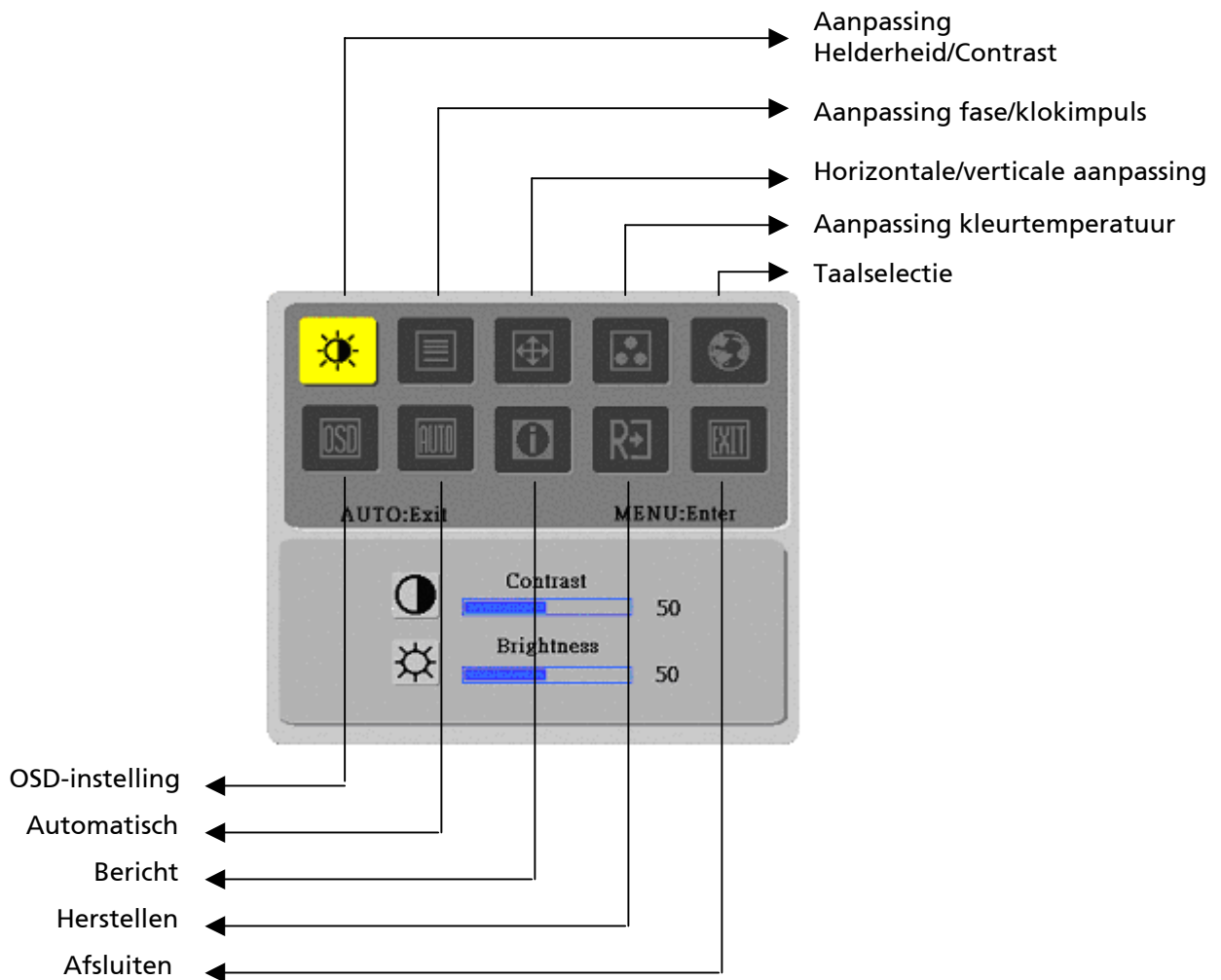


1		Voedingsbron	Voeding aan/uit Groene indicator: De voeding is ingeschakeld en werkt normaal. Oranje indicator: Slaapstatus in de energiebesparingsstand. Geen indicator: Voeding uit.
2	Menu	OSD-menu	Druk op deze knop om het OSD te openen Druk opnieuw om het OSD te sluiten.
3	>	Plus	Druk op deze knop voor het selecteren of aanpassen wanneer het OSD is gestart.
4	<	Min	Druk op deze knop en klik op < en > om het volume te regelen wanneer het OSD niet is gestart (alleen voor het model met luidsprekers).
5	Automatisch	Automatische aanpassing	Druk op deze knop om de handmatige instelling af te sluiten wanneer het OSD is gestart. Druk op deze knop zodat het beeldscherm de positie, de fase en de klokpuls automatisch optimaliseert wanneer het OSD niet is gestart.

Beeld- aanpassing voor analoog

De beeldinstellingen van uw LCD-monitor werden aangepast naar hun optimale status voor analoge tv voordat ze werden verzonden uit de fabriek. (zie pagina 9). Als u de beeldinstellingen wilt aanpassen volgens uw persoonlijke voorkeuren, volgt u de onderstaande stappen:

1. Klik op Menu om het OSD-venster weer te geven zoals in de volgende afbeelding.
2. Klik op Plus of Min om de functie die u wilt aanpassen te selecteren, zoals weergegeven in de volgende afbeelding.
3. Klik opnieuw op Menu om de functie die moet worden aangepast te selecteren.
4. Klik op Plus of Min om de huidige instellingen te wijzigen.
5. Om het OSD-venster te verlaten, selecteert u "EXIT" om het venster te sluiten en de wijzigingen op te slaan. Herhaal stappen 2 tot 4 om andere instellingen te wijzigen.

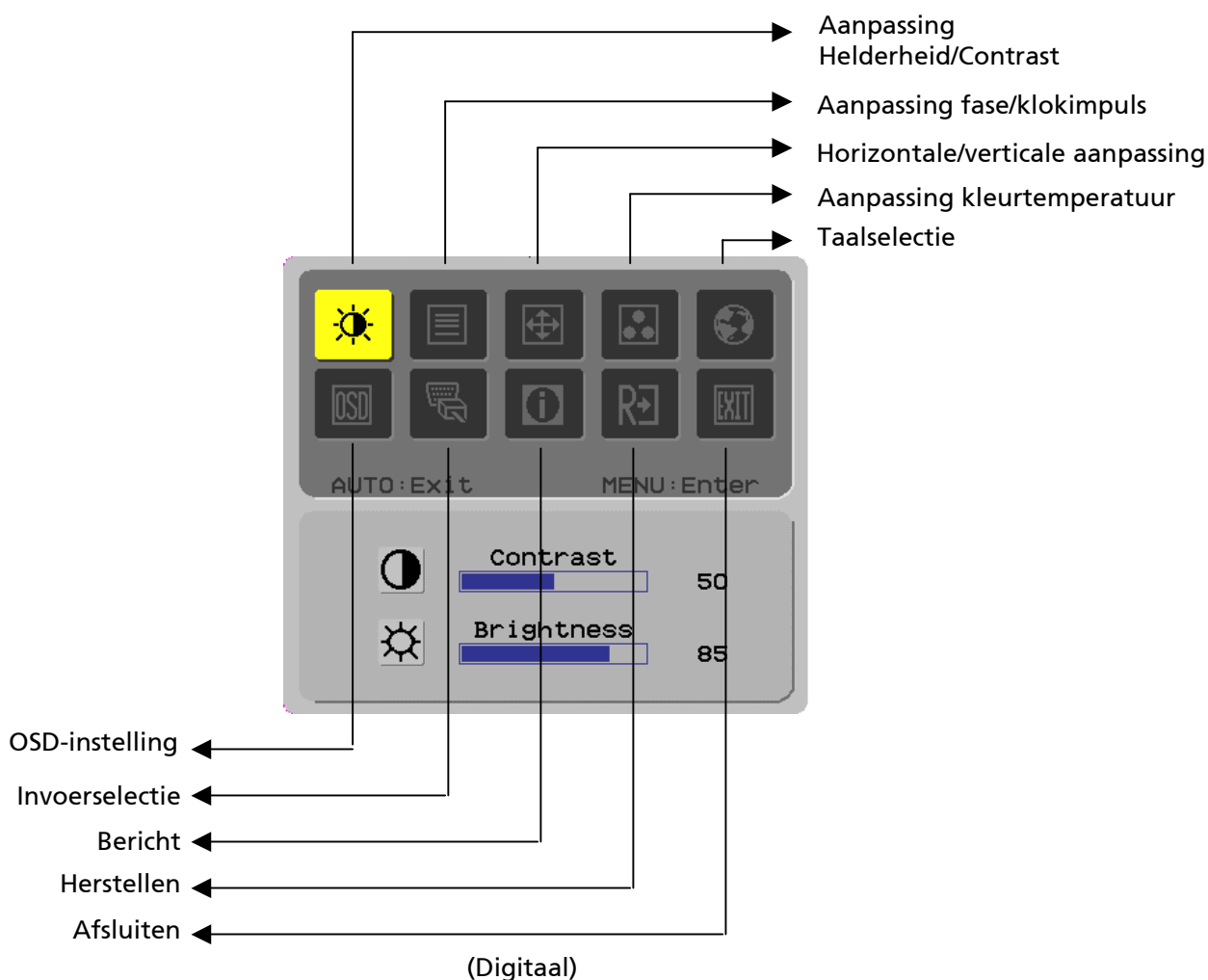


(Analoog)

Beeld- aanpassing voor digitaal

De beeldinstellingen van uw LCD-monitor werden aangepast naar hun optimale status voor digitale tv voordat ze werden verzonden uit de fabriek. (zie pagina 9). Als u de beeldinstellingen wilt aanpassen volgens uw persoonlijke voorkeuren, volgt u de onderstaande stappen:

1. Klik op Menu om het OSD-venster weer te geven zoals in de volgende afbeelding.
2. Klik op Plus of Min om de functie die u wilt aanpassen te selecteren, zoals weergegeven in de volgende afbeelding.
3. Klik opnieuw op Menu om de functie die moet worden aangepast te selecteren.
4. Klik op Plus of Min om de huidige instellingen te wijzigen.
5. Om het OSD-venster te verlaten, selecteert u "EXIT" om het venster te sluiten en de wijzigingen op te slaan. Herhaal stappen 2 tot 4 om andere instellingen te wijzigen.



Definitie van de functies

Symbool primaire map	Symbool secundaire map	Items tweede map	Beschrijving
		Contrast (Contrast)	Past het contrast tussen de voorgrond en de achtergrond van een beeld op het scherm aan.
		Helderheid(Brightness)	Past de achtergrondhelderheid van het scherm aan.
		Fase(Phase)	Past de scherpstelling van het beeld aan (alleen voor aanpassingen van analoge invoer)
		Klokimpuls(Clock Pulse)	Past de klokpuls van het beeld aan (alleen voor aanpassingen van analoge invoer)
		Horizontaal (Horizontal)	Verplaatst het beeld naar links en rechts op het scherm (alleen voor aanpassingen van analoge invoer).
		Verticaal (Vertical)	Verplaatst het beeld omhoog en omlaag op het scherm (alleen voor aanpassingen van analoge invoer).
	Nvt.	Warme kleurtemp. (Warm Color Temp)	Stelt de kleurtemperatuur aan naar warm wit.
	Nvt.	Koude kleurtemp. (Cold Color Temp)	Stelt de kleurtemperatuur aan naar koud wit.
		Gebruikers-definitie/rood (User Definition/Red)	Past de versterking van rood/groen/blauw aan.
		Gebruikers-definitie/groen (User Definition/Green)	
		Gebruikers-definitie/blauw (User Definition/Blue)	
	Nvt.	English	Wordt gebruikt om de gewenste taal te selecteren.
	Nvt.	繁體中文	
	Nvt.	Deutsch	
	Nvt.	Français	
	Nvt.	Español	
	Nvt.	Italiano	
	Nvt.	简体中文	
	Nvt.	日本語	
	Nvt.	Hollands	
	Nvt.	Suomalainen	
Nvt.	Русский		
		Horizontaal (Horizontal)	Verplaatst het OSD naar links en rechts.
		Verticaal (Vertical)	Verplaatst het OSD omhoog en omlaag.
		OSD- tijdweergave (OSD Time Display)	Past de instellingen voor de tijdweergave op het OSD aan.
	Nvt.	Automatisch aanpassen (Auto Adjustment)	Stelt horizontaal, verticaal, sequens en scherpstelling automatisch in (alleen voor analoge invoer).
	Nvt.	Analoog (Analog) Digitaal (Digital)	Wordt gebruikt om de gewenste invoerbron te selecteren (alleen voor DVI-invoer).
	Nvt.	Bericht (Message)	Beeldschermresolutie, H/V frequentie en de invoerpoort die worden gebruikt voor de huidige invoertimingsfunctie.
	Nvt.	Terugzetten (Restore)	Herstelt het systeem naar zijn standaardinstellingen.
	Nvt.	Afsluiten (Exit)	Sluit het OSD-venster en slaat de wijzigingen op.

Bijlagen

- Plug & Play**
- Het product biedt de nieuwste VESA *plug & play*-functie waardoor gecompliceerde en tijdrovende installatieprocedures voorgoed tot het verleden horen. Met de *plug & play*-functie kan uw computersysteem de LCD-monitor gemakkelijk identificeren en zijn functies automatisch instellen.
 - De LCD-monitor draagt de *EDID (Extended Display Identification Data = Uitgebreide identificatiegegevens beeldscherm)* over naar uw computersysteem via het *DDC (Display Data Channel = Beeldschermgegevenskanaal)* zodat uw computer de zelfinstellingsfunctie van de LCD-monitor kan gebruiken.
- Energiebesparing**
- De LCD-monitor heeft een ingebouwd voedingsbeheersysteem (Energiebesparing).
 - Wanneer de LCD-monitor gedurende een bepaalde periode niet wordt gebruikt, zal het voedingsbeheersysteem het systeem automatisch instellen op een lage spanningsstatus om energie te besparen. Beweeg de muis of druk op een willekeurige toets om terug te keren naar de normale werking.
 - De energiebesparingsfunctie kan alleen worden gebruikt door de beeldschermkaart van het computersysteem. U kunt deze functie instellen vanaf uw computer.
 - De LCD-monitor is compatibel met EPA ENERGY STAR NÜTEK wanneer deze wordt gebruikt met VESA DPMS.
 - Als de LCD-monitor gedurende lange tijd inactief is of niet wordt gebruikt, moet u de voeding van de LCD-monitor uitschakelen om energie te sparen en de levensduur van het product te verlengen.
- Problemen oplossen**
- De voedings-LED licht niet op
- Controleer of de voedingschakelaar is ingeschakeld.
 - Controleer of de voedingskabel is aangesloten.
- Pictogram uit
- Controleer of de voedingschakelaar is ingeschakeld.
 - Controleer of de voedingskabel is aangesloten.
 - Controleer of de signaalkabel correct op de contactdoos is aangesloten.
 - De energiebesparingsfunctie kan de monitor automatisch uitschakelen tijdens de werking. Controleer of de monitor opnieuw wordt geactiveerd wanneer u op een willekeurige toets op het toetsenbord drukt.
- Kleurstandaard
- Raadpleeg "Aanpassing kleurtemperatuur" om de RGB-kleuren aan te passen of de kleurtemperatuur te selecteren.
- Instabiel of golvend beeld
- Verwijder alle elektronische apparatuur in de buurt die EMI-storingen kan veroorzaken.
 - Controleer de signaalkabel van de monitor om te kijken of geen van de pinnetjes zijn gebogen.
- Beeldverschuiving of verkeerd formaat
- Druk op de knop Automatisch aanpassen om het scherm automatisch te optimaliseren.
 - Stel de referentiepositie in.

Technische specificaties

LCD-scherm (bron achtergrond- verlichting)	Beeldscherm- afmeting	Diagonaal 559 mm (22 inch) LCD-monitor
	Max. resolutie	1.680 x 1.050 / WXGA+
	Max. pixels	Tot 16,2 miljoen ware kleuren
	Pixelbereik	Horizontaal 0,282mm x Verticaal 0,282mm
	Helderheid	300 cd/m ²
	Contrast	700: 1
	LC-responstijd	5 ms
	Kijkhoek	Horizontaal 170° / Verticaal 160°
	Effectieve weergave	Horizontaal 473,8 mm x Verticaal 296,1 mm
Invoersignaal	Signaalmodus	Gesimuleerde videofrequentie: 0,7 Vpp, 75Ω (Afzonderlijke synchronisatie en samengestelde synchronisatie)
	Synchronisatiefrequentie	Horizontaal 30 kHz – 82 kHz x Verticaal 56 Hz – 76 Hz
	Max. pixelklok	135MHz
Ingang	Beeld	D-sub 15 pins (VESA) / DVI-D (optioneel)
Spanningstransformator		AC100 – 240 volt, 50 – 60 Hz
Stroomverbruik	Bedieningsmodus	48W
	Energiebesparing Slaapmodus	2W @230VAC 50Hz
	Energiebesparing UIT modus	1W @230VAC 50Hz
Omgevingsomst andigheden	temperatuur	5°C – 35°C (in werking) / -20°C – 55°C (opslag)
	Vochtigheid	20% – 80% (in werking) / 20% – 85% (opslag)
Huidige afmetingen (B x D x H)		513.5 x 198.2 x 405.2 mm
Netto gewicht		4,9 kg
Veiligheidsstandaard		TCO03;UL/CUL;TÜV-GS;CE/LVD;TÜV-ERGO;CB;CCC;FCC-B;VCCI-B; CE/EMC;C-Tick; BSMI; ISO 13406-2;EPA;PCT;NOM;WEEE;PSB;HG

Weergavestanden Als het signaal van uw pc-systeem hetzelfde is als een van de volgende referentiesignaalmodi, zal het scherm automatisch worden aangepast. Indien dat niet het geval is, zal er geen beeld op het scherm zijn of zullen alleen de LED's oplichten. Raadpleeg de instructies van uw beeldschermkaart voor meer informatie over de aanpassingsmodus.

Weergavestand		Hor. frequentie (kHz)	Vert. frequentie (Hz)	Pixel-frequentie(MHz)	Synchr.polariteit (H/V)
VESA	VGA 640x480	31.469	59.940	25.175	-/-
		37.861	72.809	31.500	-/-
		37.500	75.000	31.500	-/-
	SVGA 800x600	35.156	56.250	36.000	+/+
		37.879	60.317	40.000	+/+
		48.077	72.188	50.000	+/+
		46.875	75.000	49.500	+/+
	XGA 1024x768	48.363	60.004	65.000	-/-
		56.476	70.069	75.000	-/-
		60.023	75.029	78.750	+/+
	SXGA 1152x864	67.500	75.000	108.000	+/+
	SXGA 1280x1024	63.981	60.020	108.000	+/+
		79.976	75.025	135.000	+/+
WXGA+ 1440x900	55.935	55.887	106.5	-/+	
WXGA+ 1680x1050	65.29	59.954	146.25	-/+	
VGA TEXT	720x400	31.469	70.087	28.322	-/+
Macintosh	640x480	35.000	66.667	30.240	-/-
	832x624	49.725	74.500	57.283	-/-
	1024x768	60.150	74.720	80.000	-/-