

Sisältö

| | | |
|---|-------|----|
| Turvallisuus | | 1 |
| Sähtöturvallisuus | | 1 |
| Asennusturvallisuus | | 1 |
| Puhdistusturvallisuus | | 1 |
| LCD-näyttöjä koskevat huomautukset | | 2 |
| Pakkauksen sisältö | | 2 |
| Asennusohjeet | | 3 |
| Sijoittaminen | | 3 |
| Asennus | | 3 |
| Ulkoiset hallintalaitteet | | 4 |
| Kuvan säätö | | 5 |
| Näytön säätö | | 7 |
| Lisätarvikkeet | | 8 |
| Plug and play | | 8 |
| Virransäästö | | 8 |
| Vianetsintä | | 8 |
| Tekniset tiedot | | 9 |
| Näyttötilat | | 10 |

Turvallisuus

Sähköturvallisuus

Huomaa: Oman turvallisuutesi ja tuotteen pitkän eliniän varmistamiseksi, lue seuraavat turvallisuussuositukset huolellisesti ennen kuin käytät laitetta ensimmäistä kertaa.

- Älä koske näytön sisälle. LCD-näytön kuoren saa avata vain valtuutettu ja ammattitaitoinen korjaaja.
- Pidä kiinni pistotulpasta (älä johdosta), kun liität pistokkeen pistorasiaan. Varmista, että kätesi ovat kuivat.
- Tämän tuotteen saaman verkkovirran tulee vastata sen arvokilvessä annettuja merkintöjä. Jos et ole varma kodissasi olevasta virtalähteestä, ota yhteyttä laitteen kauppiaseen tai paikalliseen sähköyhtiöön.
- Tämä tuote on varustettu 3-piikkisellä pistotulpalla (kolmas on maadoituspiikki). Tämä pistotulppa sopii vain maadoitettuun pistorasiaan. Jos pistotulppa ei sovi pistorasiaan, pyydä sähköasentajaa asentamaan sopiva pistorasia. Älä käytä kaksipiikkistä sovitinta maadoitetun pistotulpan sijaan.
- Älä altista LCD-näyttöä vedelle tai pidä sitä kosteissa tai lämpimissä tiloissa kuten keittiöissä tai kylpyhuoneissa. Myös vedellä täytetyt kukkamaljakot voivat olla vaarallisia.
- Jos LCD-näyttösi ei toimi normaalisti (esim. siitä tulee savua, ääniä tai hajua) irrota pistoke välittömästi pistorasiasta ja ota yhteys valtuutettuun jälleenmyyjään tai huoltopisteeseen.

Asennusturvallisuus

- Älä kosketa LCD-näyttöä sormillasi tai kovilla esineillä. Vältä näytön naarmuttamista ja rasvaisten jälkien jättämistä sen pinnalle.
- Suojaa LCD-näyttösi asentamalla se hyvin ilmastoituun paikkaan, jossa se on suojassa kosteudelta ja pölyltä.
- Älä asenna LCD-näyttöäsi lämmönlähteiden lähelle (esim. uunit, lämmittimet, takat, lämpöpatterit tai aurinko).
- Vältä sähköiskut ja laitteen putoaminen asettamalla se paikkaan, jossa lapset eivät ulotu siihen. Kiinnitä LCD-näyttö kunnolla ja kerro turvallisuussäännöt tarvittaessa lapsille.
- Kun asennat LCD-näyttöä tai säädät sen kulmaa, kiinnitä huomiota alustan kantavuuteen.

Puhdistusturvallisuus

- Älä suihkuta vettä LCD-näytölle tai sen kuoreen.
- Kun puhdistat LCD-näyttöä, huolehdi, ettei nestettä pääsen näytön sisään tai lisätarvikkeisiin.
- Kostuta puhdas, pehmeä, nukkaamaton liina vedellä tai lasinpesuaineella, joka ei sisällä alkoholia. Purista ylimääräinen neste pois liinasta siten, että liina on vain hieman kostea ja pyyhi sitten näyttö hellävaraisesti liinalla. Suosittelemme näyttöjen puhdistukseen tarkoitettuja silkkihiinoja.

LCD-näyttöä koskevat huomautukset

Seuraavat tilanteet ovat täysin normaaleja, eivätkä tarkoita, että laitteessa olisi vikaa.

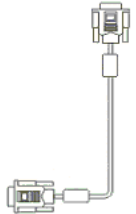
- Loistevalon luonteesta johtuen, näyttö saattaa alussa väristä. Käännä virta pois päältä ja sitten uudelleen päälle saadaksesi värinän häviämään.
Saatat havaita epätasaista kirkkautta näytöllä käyttämästäsi kuviosta riippuen.
- LCD-näytössä on 99,99% tai enemmän tehokkaita kuvapisteitä. Se saattaa sisältää 0,01 % tai vähemmän kuvapistehäiriöitä (johtuen puuttuvasta kuvapisteestä tai kuvapisteestä, joka on aina valaistu).
- Jos samaa kuvaa näytetään tunteja, sen jälkikuva saattaa jäädä näkyviin, kun tilalle on vaihdettu uusi kuva. Jos näin tapahtuu, näyttö palautuu normaaliksi hitaasti, kun kuvaa vaihdetaan. Ongelma korjautuu myös, jos näyttö on pois päältä useita tunteja.

Pakkauksen sisältö

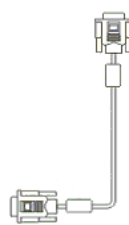
LCD-näyttö



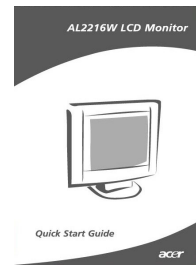
D-sub signaalikaapeli



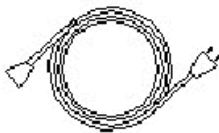
DVI-signaali-
kaapeli
(vaihtoehtoinen)



Käyttöopas



Virtajohto



Käyttöopas (DC)



Asennusohjeet

Sijoittaminen **Huomaa:** Lue Turvallisuus-osio ennen asennuksen aloittamista.

Kun asennat LCD-näytön, harkitse näytön sijoittamispaikkaa:

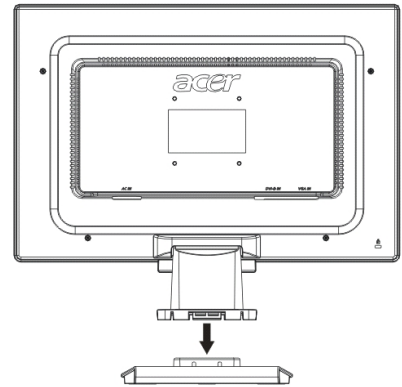
- Minimoidaksesi näytön heijastamisen, suojataksesi silmäsi ja varmistaaksesi ensiluokkaisen kuvan laadun, älä asenna LCD-näyttöä ikkunoiden läheisyyteen tai paikkaan, jossa siihen heijastuu valoa. Pidä näyttö vähintään 30 cm:n etäisyydellä silmistäsi.
- Näytön yläreunan tulee olla hieman silmiesi tasoa yläpuolella.
- Säädä näytön etu- ja takakulmia siten, että saat parhaan katselukulman.

Asennus

Jalustan liittäminen näyttöön

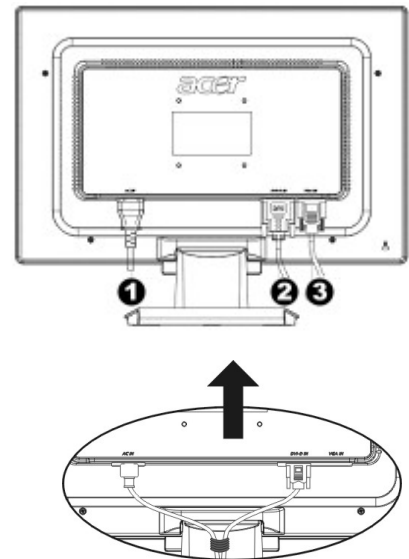
Ota jalusta laatikosta ja laita se tasaiselle pöydälle.

- Aseta näyttö jalustan päälle.
- Kiinnitä jalusta näytön varteen vakoa pitkin.
- Kuulet napsahduksen, kun näyttö on asettuut kunnolla jalustaan.



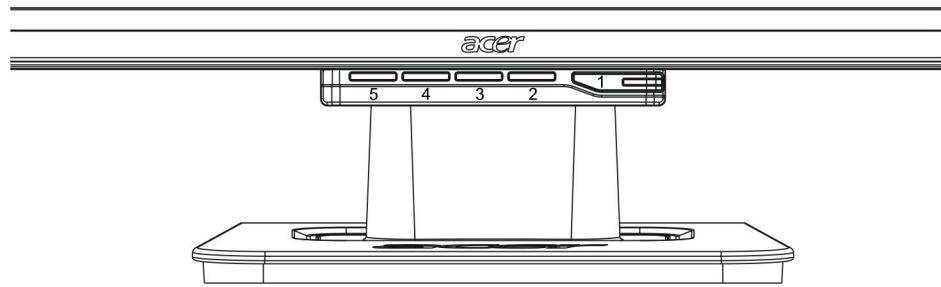
LCD-näytön liittäminen PC-tietokoneeseen


- Varmista, että tietokoneen virta ei ole päällä ja että pistoke on irrotettu pistorasiasta.
- Liitä ja kiinnitä signaalikaapelin päät, toinen PC-tietokoneeseen ja toinen LCD-näyttöön.
- Liitä mukana tullut virtajohto LCD-näyttöön.
- Liitä virtakaapeli virtalähteeseen.
- Käytä nippusidettä ja sido virtajohto ja D-sub signaalikaapeli/DVI-D-kaapeli yhteen.
- Käännä tietokoneen ja LCD-näytön virta päälle.



- 1 Virtajohto
- 2 DVI-signaalikaapeli (vaihtoehtoinen)
- 3 D-sub signaalikaapeli

**Ulkoiset
hallintalaitteet**

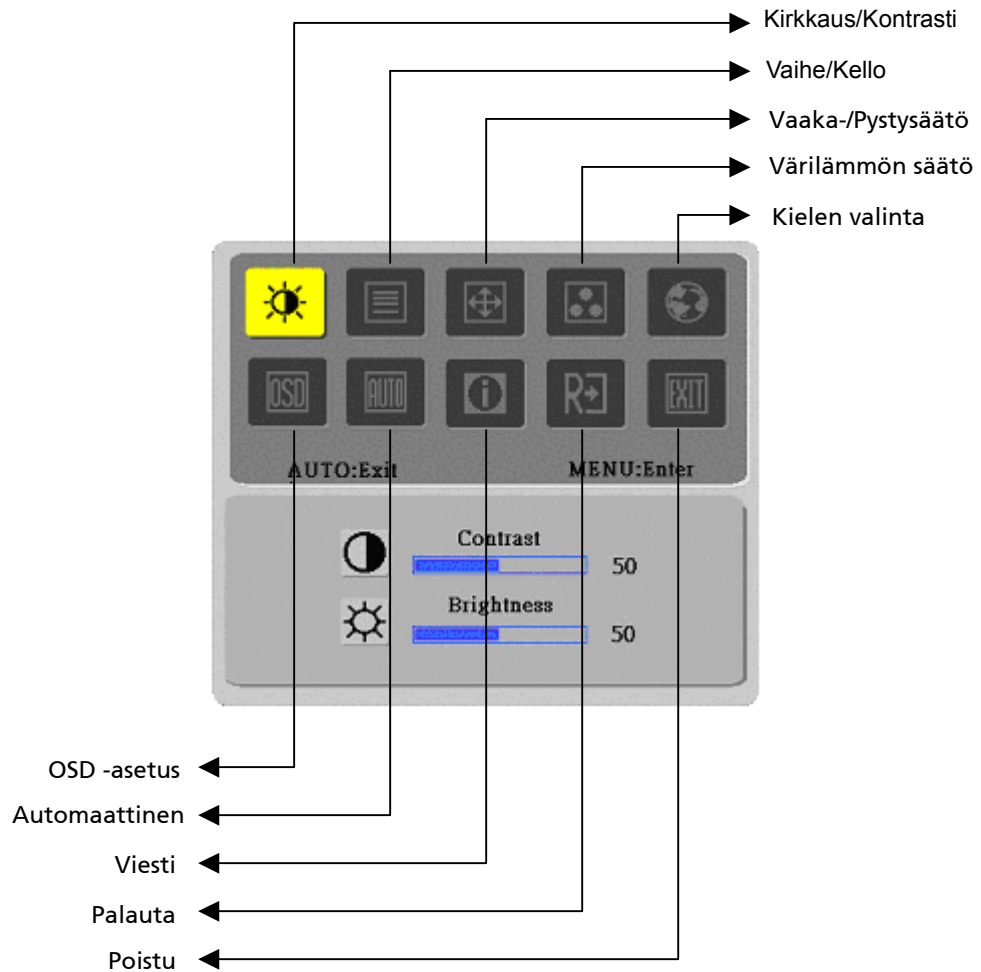


| | | | |
|---|---|---------------------|---|
| 1 |  | Virtalähde | Virta päälle/pois Vihreä merkkivalo: Virta on päällä, normaalitila. Oranssi merkkivalo: Uni-tila energiansäästötilassa. Väritön merkkivalo: Virta pois päältä |
| 2 | Valikko | OSD-valikko | Siirry OSD-valikkoon painamalla tätä painiketta. Poistu OSD-valikosta painamalla painiketta uudelleen. |
| 3 | > | Plus | Paina tätä painiketta tehdäksesi valintoja tai säätöjä, kun OSD käynnistyy. |
| 4 | < | Miinus | Paina tätä painiketta ja napsauta < ja > säätääksesi äänenvoimakkuutta, kun OSD ei ole käynnistynyt (vain mallit, joissa on kaiuttimet). |
| 5 | Auto | Automaattinen säätö | Paina tätä painiketta poistuaksesi käyttöoppaasta kun OSD-käynnistyy. Paina tätä painiketta optimoidaksesi näytön sijainnin, vaiheen ja kellopulssin automaattisesti, kun OSD ei ole käynnistynyt. |

Kuvan säätäminen analogiselle

LCD-näyttösi asetukset asetettiin analogista televisiota varten juuri ennen toimitusta. (Katso sivu 9.) Jos haluat säätää asetuksia, noudata seuraavia ohjeita:

1. Napsauta Valikko saadaksesi näkyviin seuraavassa kuvassa esitetyn OSD-ikkunan.
2. Napsauta plus- tai miinusmerkkiä valitaksesi säädettävän toiminnon, kuten seuraavassa kuvassa on esitetty.
3. Napsauta uudelleen Valikkoa ja valitse säädettävä toiminto.
4. Napsauta plus- tai miinusmerkkiä muuttaaksesi nykyisiä asetuksia.
5. Voit poistua OSD-ikkunasta ja tallentaa muutokset valitsemalla "EXIT". Muuta asetuksia toistamalla vaiheet 2-4.



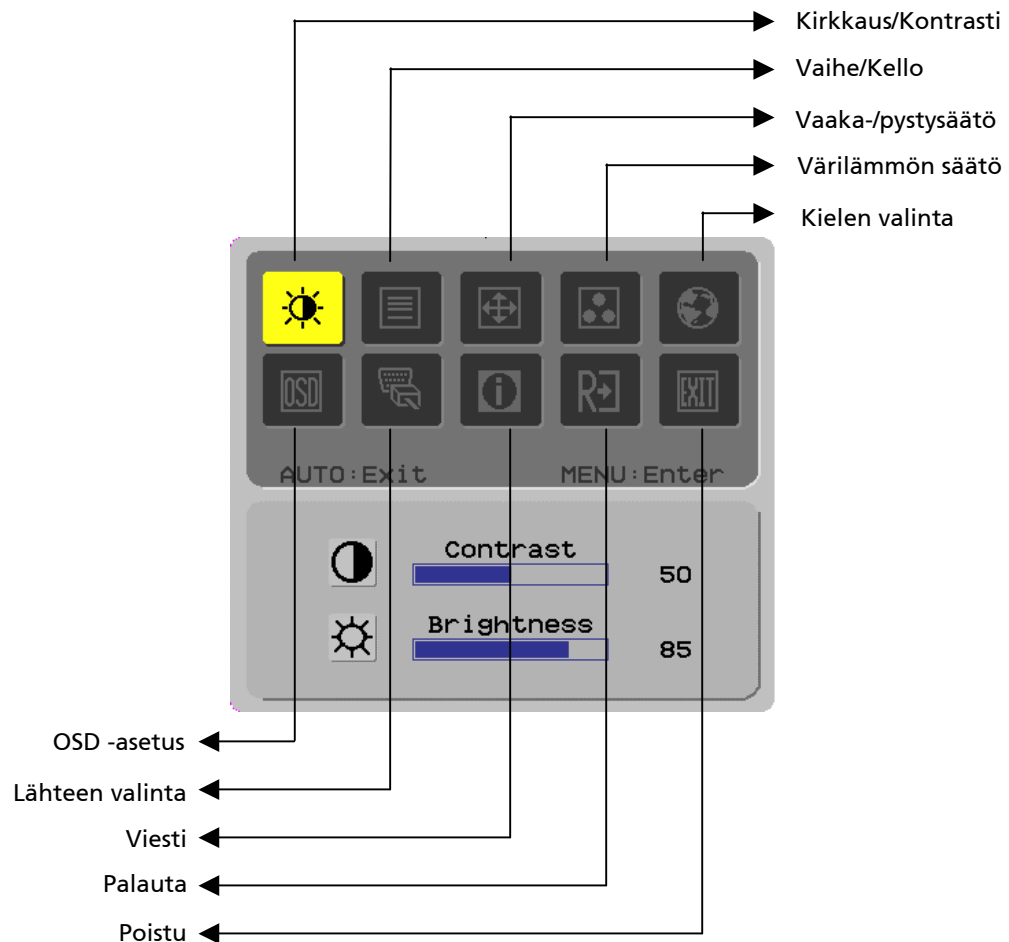
(Analoginen)

Kuvan säätäminen digitaaliselle

LCD-näyttösi asetukset asetettiin digitaalista televisiota varten juuri ennen toimitusta. (Katso sivu

9.) Jos haluat säätää asetuksia, noudata seuraavia ohjeita:

1. Napsauta Valikko saadaksesi näkyviin seuraavassa kuvassa esitetyn OSD-ikkunan.
2. Napsauta plus- tai miinusmerkkiä valitaksesi säädettävän toiminnon, kuten seuraavassa kuvassa on esitetty.
3. Napsauta uudelleen Valikkoa ja valitse säädettävä toiminto.
4. Napsauta plus- tai miinusmerkkiä muuttaaksesi nykyisiä asetuksia.
5. Voit poistua OSD-ikkunasta ja tallentaa muutokset valitsemalla "EXIT". Muuta asetuksia toistamalla vaiheet 2-4.



(DIGITAALINEN)

Näytön säätö Toiminnon määrittäminen

| Ensisijaisen hakemisto kuvake | Toissijainen hakemisto kuvake | Toissijainen hakemisto | Kuvaus |
|-------------------------------|---|---|---|
| | | Contrast (Kontrasti) | Säätää kontrastin kuvan ja taustan välillä. |
| | | Brightness (Kirkkaus) | Säätää ruudun taustan kirkkauden. |
| | | Phase (Vaihe) | Säätää kuvan tarkkuuden (vain analoginen). |
| | | Clock pulse (Kello) | Säätää kuvan kellotuksen (vain analoginen). |
| | | Horizontal (Vaakasuora) | Siirtää kuvaa vasemmalle ja oikealle (vain analogiset säädöt). |
| | | Vertical (Pystysuora) | Siirtää kuvaa ylös ja alas (vain analogiset säädöt). |
| | N/A | Warm color temperature (Lämmin kuvan lämpötila) | Asetta värilämpötilan lämpimäksi valkoiseksi. |
| | N/A | Cold color temperature (Kylmä) | Asetta värilämpötilan kylmäksi valkoiseksi. |
| | | User Definition/Red (Käyttäjän valinta/Punainen) | Säätää punaisen/vihreän/sinisen tason. |
| | | User Definition /Green (Käyttäjän valinta/Vihreä) | |
| | User Definition /Blue (Käyttäjän valinta/Sininen) | | |
| | N/A | English | Valitse haluamasi kieli. |
| | N/A | 繁體中文 | |
| | N/A | Deutsch | |
| | N/A | Français | |
| | N/A | Español | |
| | N/A | Italiano | |
| | N/A | 简体中文 | |
| | N/A | 日本語 | |
| | N/A | Hollands | |
| | N/A | Suomalainen | |
| | | Horizontal (Vaakasuora) | Siirtää OSD-näyttöä vasemmalle ja oikealle |
| | | Vertical (Pystysuora) | Siirtää OSD-näyttöä ylös ja alas. |
| | | OSD time display (OSD aika näyttö) | Säätää OSD:n aika-asetukset |
| | N/A | Auto adjustment (Automaattinen säätö) | Asettaa vaakasuoran ja pystysuoran sekvenssin ja tarkentaa automaattisesti (vain analoginen). |
| | N/A | Analog digital (Analoginen digitaalinen) | Käytetään lähteen valitsemiseen (vain DVI-tulo). |
| | N/A | Message (Viesti) | Näytön resoluutio, P/V-taajuus ja tuloportti, jota käytetään tulon ajoitustoimintoon. |
| | N/A | Restore (Palauta) | Palauttaa järjestelmän oletusasetukset. |
| | N/A | Exit (Poistu) | Sulkee OSD-ikkunan ja tallentaa muutokset. |

Lisätarvikkeet

- Plug and play**
- Tuote hyödyntää viimeisintä VESA **plug and play**-ominaisuutta ehkäistääkseen monimutkaiset ja aikaa vievät asennusmenetelmät. **Plug and play**-ominaisuuden avulla tietokoneesi tunnistaa LCD-näytön helposti ja asettaa sen toiminnot automaattisesti.
 - LCD-näyttö siirtää **EDID-tiedot** tietokoneellesi **DDC-kanavan** kautta, jotta tietokoneesi voi käyttää LCD-näytön automaattista asetustoimintoa
- virransäästö**
- LCD-näytössä on sisäänrakennettu Virranhallintajärjestelmä (Power Saver).
 - Kun LCD-näyttö on jonkin aikaa käyttämättömänä, virranhallintajärjestelmä siirtää järjestelmän automaattisesti matalajännitetilään virran säästämiseksi. Liikuta hiirtä kevyesti tai paina mitä tahansa näppäintä ja järjestelmä siirtyy normaali tilaan.
 - Virransäätötoimintoa voidaan käyttää vain tietokoneen näyttökortin kautta. Voit asentaa tämän toiminnon tietokoneeltasi.
 - LCD-näyttö on EPAENERGY STAR NÜTEK yhteensopiva, kun sitä käytetään VESA DPMS-järjestelmän kanssa.
 - virran säästämiseksi ja tuotteen elin iän pidentämiseksi, käännä LCD-näytön virta pois päältä, kun se on ollut lepotilassa jonkin aikaa tai jos sitä ei käytetä vähään aikaan.
- Vianetsintä**
- Virran LED-valo ei loista
- Kuvake poissa
- Tarkista, että virta on kytketty päälle.
 - Varmista, että virtakaapeli on kunnolla kytketty.
- Väri
- Epävakaisuus tai värinä
- Kuvan heitto tai väärä koko
- Tarkista, että virta on kytketty päälle.
 - Varmista, että virtakaapeli on kunnolla kytketty.
 - Varmista, että signaalikaapeli on asetettu vastaanottimeen oikein.
 - Virransäästäjä kääntää näytön pois päältä automaattisesti käytön aikana. Varmista, että näyttö palautuu painaessasi näppäimistön näppäintä.
 - Katso "Väriämpötilan säätö" ja säädä RGB-väri tai valitse väriämpötilat.
 - Poista kaikki näkyvissä olevat sähkölaitteet, jotka voivat aiheuttaa sähkömagneettisia häiriöitä.
 - Tarkista näytön signaalikaapeli varmistaaksesi, ettei neuloja ole taittunut.
 - Optimoï näyttö automaattisesti painamalla painiketta.
 - Aseta oikea tila.

Tekniset tiedot

| | | |
|------------------------------------|--------------------------|---|
| LCD-paneeli (taustavalon lähde) | Paneelin mitat | Diagonaalinen 559 mm (22 tuumaa) LDC-näyttö |
| | Maks. resoluutio | 1,680 x 1,050 / WXGA+ |
| | Maks. kuvapiste | 16,2 M true color |
| | Kuvapistejako | Vaakasuora 0.282mm x Pystysuora 0,282mm |
| | Kirkkaus | 300 cd/m ² |
| | Kontrasti | 700 : 1 |
| | LC vastineaika | 5 ms |
| | Visuaalinen kulma | Vaakasuora 170° / Pystysuora 160° |
| | Tehokas näyttö | Vaakasuora 473,8 mm x Pystysuora 296,1 mm |
| Tulo signaali | Signaalitila | Simuloitu videotaaajuus: 0.7 Vpp, 75Ω (erillinen SYNC ja komposiitti SYNC) |
| | SYNC taajuus | Vaakasuora 30 kHz – 82 kHz x Pystysuora 56 Hz – 76 Hz |
| | Maks. Kuvapiste kellotus | 135MHz |
| Tulopääte | Kuva | D-Sub 15 PIN (VESA) / DVI-D (Vaihtoehtoinen) |
| Virranmuunnin | | AC100 – 240 Volts, 50 – 60 Hz |
| Virrankulutus | Käyttötila | 48W |
| | Virransäästö unitila | 2W @230VAC 50Hz |
| | Virransäästö pois päältä | 1W @230VAC 50Hz |
| Ympäristöolosuhteet | Lämpötila | 5°C – 35°C (käyttö) / -20°C – 55°C (säilytys) |
| | Kosteus | 20% – 80% (käyttö) / 20% – 85% (säilytys) |
| Varsinaiset mitat (L x S x K) | | 513,5 x 198,2 x 405,2 mm |
| Nettopaino | | 4,9 kg |
| Turvallisuusstandardi | | TCO03;UL/CUL;TÜV-GS;CE/LVD;TÜV-ERGO;CB;CCC;FCC-B;VC CI-B; CE/EMC;C-Tick; BSMI; ISO 13406-2;EPA;PCT;NOM;WEEE;PSB;HG |

Näyttötilat

Jos PC-järjestelmäsi signaali on sama kuin jokin annetuista signaaleista , näyttö säädetään automaattisesti. Jos näin ei ole, näyttö ei näytä kuvaa tai vai LED-valot näkyvät. Lisätietoja säätötilasta saat näyttökortin käyttöohjeesta.

| Näyttötila | | Vaaka. Taajuus(kHz) | Pyst. Taajuus (Hz) | Kuvapiste taajuus (MHz) | Synk. napaisuus (V/P) |
|-----------------|----------------|------------------------|-----------------------|----------------------------|--------------------------|
| VESA | VGA 640x480 | 31,469 | 59,940 | 25,175 | -/- |
| | | 37,861 | 72,809 | 31,500 | -/- |
| | | 37,500 | 75,000 | 31,500 | -/- |
| | SVGA 800x600 | 35,156 | 56,250 | 36,000 | +/+ |
| | | 37,879 | 60,317 | 40,000 | +/+ |
| | | 48,077 | 72,188 | 50,000 | +/+ |
| | | 46,875 | 75,000 | 49,500 | +/+ |
| | XGA 1024x768 | 48,363 | 60,004 | 65,000 | -/- |
| | | 56,476 | 70,069 | 75,000 | -/- |
| | | 60,023 | 75,029 | 78,750 | +/+ |
| | SXGA 1152x864 | 67,500 | 75,000 | 108,000 | +/+ |
| | SXGA 1280x1024 | 63,981 | 60,020 | 108,000 | +/+ |
| 79,976 | | 75,025 | 135,000 | +/+ | |
| SXGA+ 1400x1050 | 65,317 | 59,978 | 121,75 | -/+ | |
| VGA TEKSTI | 720 x 400 | 31,469 | 70,087 | 28,322 | -/+ |
| Macintosh | 640x480 | 35,000 | 66,667 | 30,240 | -/- |
| | 832 x 624 | 49,725 | 74,500 | 57,283 | -/- |
| | 1024 x 768 | 60,150 | 74,720 | 80,000 | -/- |