

*Πίνακας Περιεχομένων*

<b>Ασφάλεια</b>	.....	1
Ηλεκτρική ασφάλεια	.....	1
Ασφάλεια εγκατάστασης	.....	1
Ασφάλεια καθαρισμού	.....	1
<b>Ειδικές σημειώσεις για τις LCD Οθόνες</b>	.....	2
<b>Περιεχόμενα συσκευασίας</b>	.....	2
<b>Οδηγίες εγκατάστασης</b>	.....	3
Τοποθέτηση	.....	3
Εγκατάσταση	.....	3
Εξωτερικά χειριστήρια	.....	4
Ρύθμιση εικόνας	.....	5
Ρύθμιση οθόνης	.....	7
<b>Συνημμένα</b>	.....	8
Τοποθέτηση και Άμεση λειτουργία	.....	8
Εξοικονόμηση ενέργειας	.....	8
Αντιμετώπιση προβλημάτων	.....	8
Τεχνικά χαρακτηριστικά	.....	9
Λειτουργίες προβολής	.....	10

## Ασφάλεια

### Ηλεκτρική ασφάλεια

**Σημείωση:** Για να διασφαλίσετε την ασφάλειά σας και να επιμηκύνετε τη ζωή του προϊόντος, διαβάστε προσεκτικά τις παρακάτω συστάσεις ασφαλείας πριν να χρησιμοποιήσετε για πρώτη φορά το προϊόν.

- Μην αγγίζετε το εσωτερικό της οθόνης. Μόνο ένας αρμόδιος και εξουσιοδοτημένος τεχνικός θα πρέπει να ανοίγει το περίβλημα της LCD οθόνης.
- Κρατάτε μόνο το φισ (όχι το καλώδιο τροφοδοσίας) όταν συνδέετε το φισ στην υποδοχή. Βεβαιωθείτε ότι τα χέρια σας είναι στεγνά.
- Αυτό το προϊόν θα πρέπει να λειτουργεί με τον τύπο ρεύματος που προσδιορίζεται στην ετικέτα. Αν δεν είστε σίγουροι για τον τύπο του διαθέσιμου ρεύματος, συμβουλευτείτε τον αντιπρόσωπό σας ή την τοπική σας εταιρία ηλεκτρισμού.
- Αυτό το προϊόν είναι εξοπλισμένο με φισ με 3 δόντια , (ένα φισ που έχει ένα τρίτο δόντι γείωσης). Αυτό το φισ ταιριάζει μόνο σε γειωμένη πρίζα. Αν δεν μπορείτε να εισάγετε το φισ στη γειωμένη πρίζα, επικοινωνήστε με τον ηλεκτρολόγο σας για να αντικαταστήσει την παλιά πρίζα. Μη χρησιμοποιείτε προσαρμογέα με δύο δόντια αντί για το γειωμένο φισ.
- Μην εκθέτετε την LCD οθόνη σας σε νερό, ή σε περιβάλλον με υψηλή θερμοκρασία ή υγρασία, όπως είναι οι κουζίνες ή οι πισίνες. Τα βάζα τα οποία είναι γεμάτα με νερό είναι επίσης επικίνδυνα.
- Αν η LCD οθόνη σας δε λειτουργεί κανονικά (δηλαδή, βγάζει καπνό, κάνει θόρυβο ή έχει μυρωδιά), βγάλτε αμέσως το φισ από την πρίζα και επικοινωνήστε με το εξουσιοδοτημένο κατάστημα ή κέντρο επισκευών.

### Ασφάλεια εγκατάστασης

- Μην ακουμπάτε την LCD οθόνη σας με τα δάχτυλά σας ή με οποιοδήποτε σκληρό αντικείμενο. Αποφεύγετε να γδάρετε την επιφάνεια της οθόνης ή να αφήσετε λεκέ από λάδι.
- Προστατέψτε την LCD οθόνη σας εγκαθιστώντας την σε ένα μέρος που έχει καλό αερισμό, δεν έχει υγρασία και σκόνη.
- Μην εγκαταστήσετε την LCD οθόνη σας κοντά σε πηγή θερμότητας, (δηλαδή, φούρνους, καλοριφέρ, τζάκια, κάμινους ή στον ήλιο).
- Για να αποφύγετε την ηλεκτροπληξία ή το να πέσει η οθόνη, εγκαταστήστε την σε μέρος όπου τα παιδιά δε θα την ακουμπάνε. Ασφαλίστε καλά την LCD οθόνη σας και εξηγήστε τους κανονισμούς ασφαλείας στα παιδιά, αν είναι απαραίτητο.
- Κατά την εγκατάσταση της LCD οθόνης σας ή την αλλαγή της γωνίας της, θα πρέπει να προσέξετε τη δυνατότητα φορτίου και το επίπεδο της κατασκευής που υποστηρίζει την LCD οθόνη.

### Ασφάλεια καθαρισμού

- Μην ψεκάζετε καθαριστικό ή νερό στην LCD οθόνη σας ή στη θήκη της.
- Όταν καθαρίζετε την LCD οθόνη σας, βεβαιωθείτε πως δεν περνάει υγρό στο εσωτερικό της LCD οθόνης ή των εξαρτημάτων της.
- Βρέξτε ένα καθαρό, μαλακό, χωρίς χνούδι πανί με νερό ή με καθαριστικό τζαμιών χωρίς αλκοόλη. Στύψτε το ώστε να είναι μόνο λιγάκι υγρό και σκουπίστε απαλά την επιφάνεια της LCD οθόνης σας. Συνιστάται να χρησιμοποιήσετε ένα πανί από μετάξι που χρησιμοποιείται αποκλειστικά για τον καθαρισμό της οθόνης.

## Ειδικές σημειώσεις για τις LCD Οθόνες

Τα παρακάτω συμπτώματα είναι φυσιολογικά για την LCD οθόνη και δε δηλώνουν πρόβλημα με τη συσκευή:

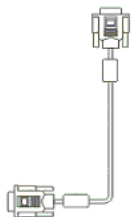
- Εξαιτίας της φύσης του φωσφορίζοντος φωτός, η οθόνη ίσως να τρεμοπαίζει κατά την αρχική χρήση. Σβήστε την οθόνη από το διακόπτη τροφοδοσίας και έπειτα ανάψτε την ξανά για να σταματήσετε το τρεμοπαίξιμο.
- Μπορεί να παρατηρήσετε μια μη ομοιόμορφη φωτεινότητα στην οθόνη ανάλογα με το μοτίβο που χρησιμοποιείτε στην οθόνη εργασίας.
- Η LCD οθόνη έχει 99,99% ή περισσότερο λειτουργικά εικονοστοιχεία. Ίσως να περιλαμβάνει ελαττώματα της τάξης του 0,01% ή λιγότερο (προκαλούνται από ένα εικονοστοιχείο που λείπει ή ένα εικονοστοιχείο που είναι συνέχεια αναμμένο).
- Όταν προβάλλεται συνέχεια η ίδια εικόνα για πολλές ώρες, μπορεί να παραμείνει η σκιά της μετά που θα αλλάξει η εικόνα με μια νέα. Όταν συμβεί αυτό, η οθόνη θα επανέλθει σταδιακά με την αλλαγή της εικόνας. Το πρόβλημα θα διορθωθεί επίσης αν σβήσετε την LCD οθόνη για αρκετές ώρες.

## Περιεχόμενα συσκευασίας

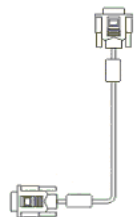
LCD οθόνη



Καλώδιο Σήματος D-Sub



Καλώδιο σήματος DVI  
(προαιρετικό)

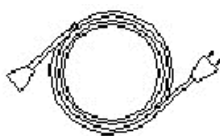


Σύντομος Οδηγός για τα

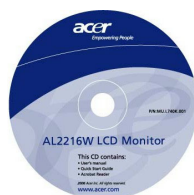
Πρώτα Βήματα



Καλώδιο τροφοδοσίας



Οδηγός Χρήστη (CD)



## Οδηγίες εγκατάστασης

### Τοποθέτηση

**Σημείωση:** Διαβάστε προσεκτικά την ενότητα Ασφάλεια πριν να ξεκινήσετε την εγκατάσταση.

Κατά την εγκατάσταση της LCD οθόνης σας, σκεφτείτε καλά την τοποθέτησή της:

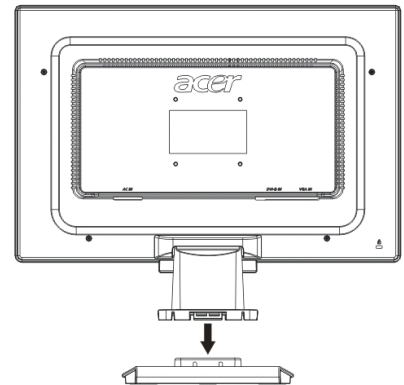
- Για να ελαχιστοποιήσετε την αντανάκλαση της οθόνης, να προστατέψτε τα μάτια σας και να διασφαλίσετε την καλύτερη δυνατή ποιότητα, μην εγκαταστήσετε την LCD οθόνη κοντά σε παράθυρα ή σε μέρη με οπίσθιο φωτισμό. Να έχετε την οθόνη τουλάχιστον 30 εκ μακριά από τα μάτια σας.
- Το πάνω άκρο της οθόνης θα πρέπει να βρίσκεται λίγο πιο ψηλά από ότι τα μάτια σας.
- Ρυθμίστε τη μπροστινή και την πίσω γωνία της οθόνης, ώστε να μπορείτε να δείτε την οθόνη άνετα.

### Εγκατάσταση

#### Σύνδεση της βάσης στην οθόνη

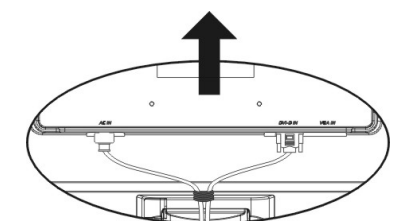
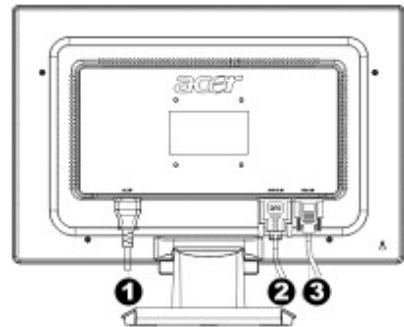
Βγάλτε τη βάση από τη συσκευασία και τοποθετήστε την σε ένα επίπεδο τραπέζι.

- Τοποθετήστε την οθόνη πάνω στη βάση της.
- Συνδέστε τη βάση στο λαιμό της οθόνης πάνω στη διαδρομή.
- Θα ακούσετε ένα κλικ όταν η βάση και η οθόνη έχουν δέσει σωστά.



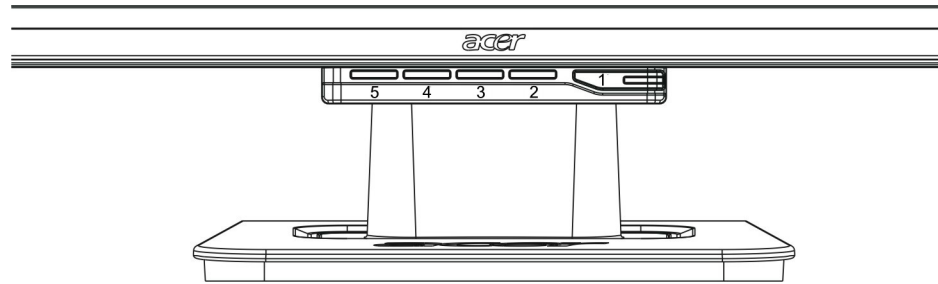
#### Σύνδεση της LCD Οθόνης σε υπολογιστή


- Βεβαιωθείτε πως το τροφοδοτικό του υπολογιστή σας είναι σβηστό και πως έχετε βγάλει την πρίζα τροφοδοσίας.
- Συνδέστε και σφίξτε και τα δύο άκρα του καλωδίου σήματος στον υπολογιστή και την LCD οθόνη αντίστοιχα.
- Συνδέστε το συνοδευτικό καλώδιο τροφοδοσίας στην LCD οθόνη σας.
- Συνδέστε το καλώδιο τροφοδοσίας στην υποδοχή.
- Χρησιμοποιήστε το δέσιμο καλωδίων για να δέσετε το καλώδιο τροφοδοσίας και το καλώδιο σήματος D-sub / καλώδιο DVI-D.
- Ανάψτε τον υπολογιστή σας και την LCD οθόνη.



- ❶ Καλώδιο τροφοδοσίας
- ❷ Καλώδιο σήματος DVI (προαιρετικό)
- ❸ Καλώδιο Σήματος D-Sub

**Εξωτερικά  
χειριστήρια**

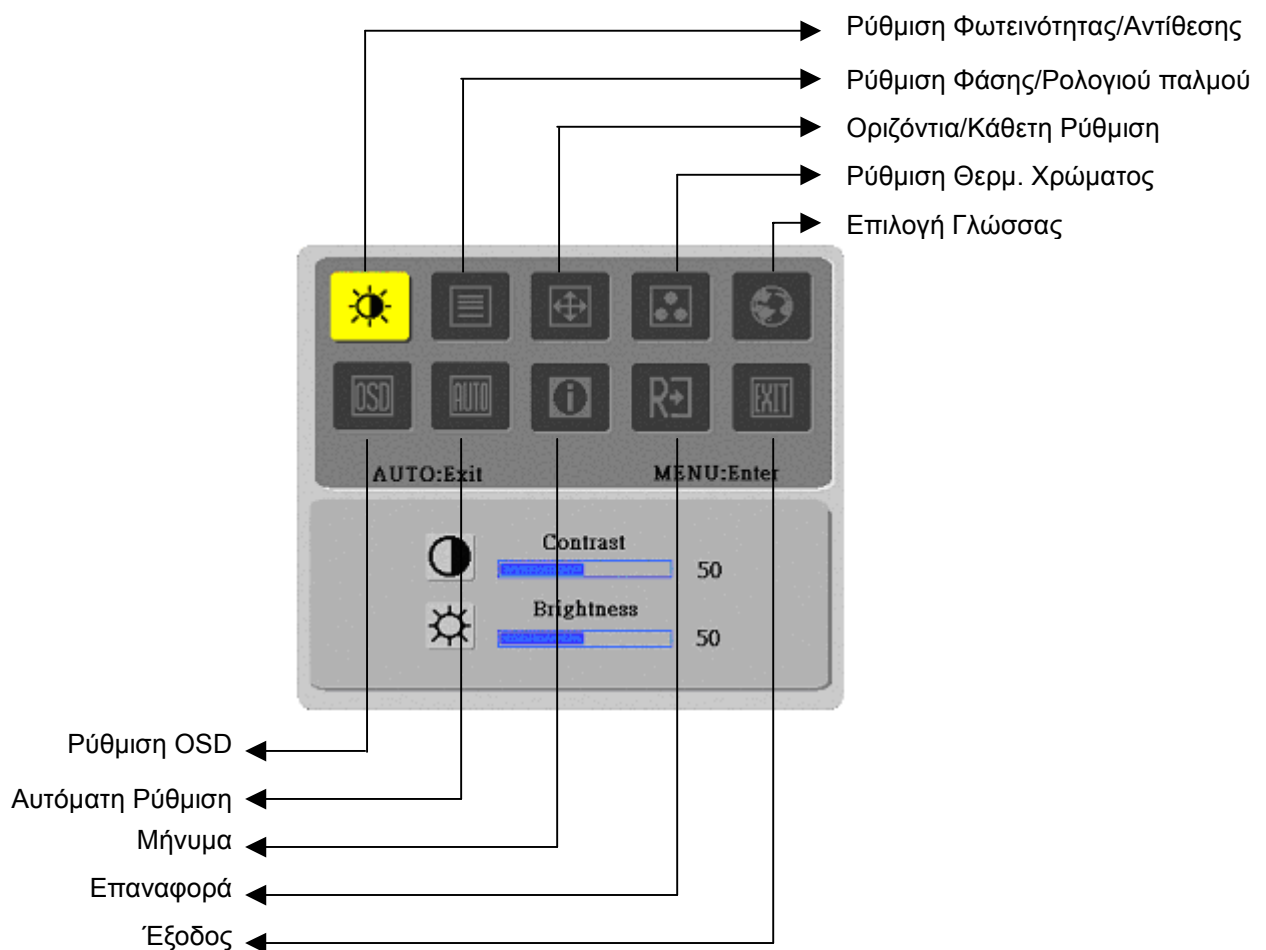


1		Πηγή ισχύος	<p>Άναμμα/Σβήσιμο</p> <p>Πράσινο ένδειξη: Αναμμένη και κανονική λειτουργία.</p> <p>Πορτοκαλί ένδειξη: Λειτουργία αναστολής στην κατάσταση εξοικονόμησης ενέργειας.</p> <p>Ένδειξη χωρίς χρώμα: Σβηστή.</p>
2	Μενού	Μενού της OSD	<p>Πατήστε αυτό το κουμπί για είσοδο στην OSD. Πατήστε το ξανά για έξοδο από την OSD.</p>
3	>	Συν	<p>Πατήστε αυτό το κουμπί για επιλογή ή ρύθμιση όταν ξεκινήσει η OSD.</p>
4	<	Μείον	<p>Πατήστε αυτό το κουμπί και κάντε κλικ στο &lt; και &gt; για τη ρύθμιση της έντασης ήχου όταν δεν έχει ξεκινήσει η OSD (μόνο για το μοντέλο με ηχεία)</p>
5	Αυτόματη	Αυτόματη ρύθμιση	<p>Πατήστε αυτό το κουμπί για έξοδο από τη χειροκίνητη ρύθμιση όταν έχει ξεκινήσει η OSD.</p> <p>Πατήστε αυτό το κουμπί για να βελτιστοποιήσει η οθόνη αυτόματα τη θέση, τη φάση και το ρολόι παλμών όταν δεν έχει ξεκινήσει η OSD.</p>

## Ρύθμιση εικόνας για αναλογική

Οι ρυθμίσεις εικόνας για την LCD οθόνη σας ρυθμίστηκαν στη βέλτιστη κατάσταση τους για αναλογική τηλεόραση πριν από την αποστολή από το εργοστάσιο. (Ανατρέξτε στη Σελίδα 9). Αν θέλετε να αλλάξετε τις ρυθμίσεις εικόνας για να ταιριάζουν στις δικές σας προτιμήσεις, ακολουθήστε τα παρακάτω βήματα:

1. Κάντε κλικ στο Menu (Μενού) για να εμφανιστεί η OSD όπως φαίνεται στην παρακάτω εικόνα.
2. Κάντε κλικ στο Σύν ή Μείον για επιλογή της λειτουργίας που θα ρυθμιστεί όπως φαίνεται στην παρακάτω εικόνα.
3. Κάντε κλικ ξανά στο Menu (Μενού) για να επιλέξετε τη λειτουργία που θέλετε να ρυθμίσετε.
4. Κάντε κλικ στο Σύν ή το Μείον για να αλλάξετε τις τρέχουσες ρυθμίσεις.
5. Για έξοδο από το παράθυρο της OSD, επιλέξτε το "EXIT" για να κλείσει η OSD και να αποθηκευτούν οι αλλαγές. Για αλλαγή άλλων ρυθμίσεων, επαναλάβετε τα βήματα 2-4.

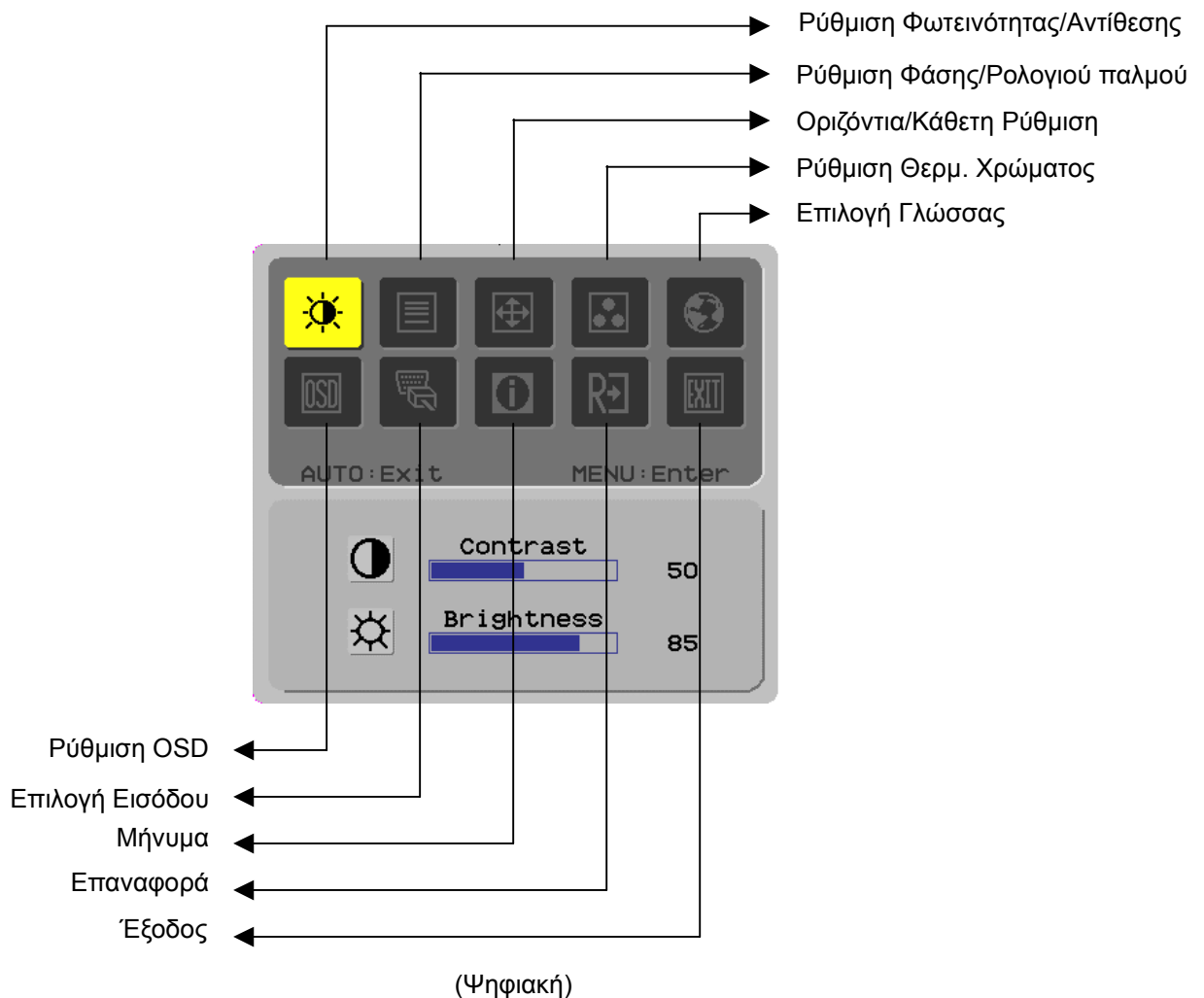


(Αναλογική)

## Ρύθμιση εικόνας για ψηφιακή

Οι ρυθμίσεις εικόνας για την LCD οθόνη σας ρυθμίστηκαν στη βέλτιστη κατάστασή τους για ψηφιακή τηλεόραση πριν από την αποστολή από το εργοστάσιο. (Ανατρέξτε στη Σελίδα 9). Αν θέλετε να αλλάξετε τις ρυθμίσεις εικόνας για να ταιριάζουν στις δικές σας προτιμήσεις, ακολουθήστε τα παρακάτω βήματα:

1. Κάντε κλικ στο Menu (Μενού) για να εμφανιστεί η OSD όπως φαίνεται στην παρακάτω εικόνα.
2. Κάντε κλικ στο Συν ή Μείον για επιλογή της λειτουργίας που θα ρυθμιστεί όπως φαίνεται στην παρακάτω εικόνα.
3. Κάντε κλικ ξανά στο Menu (Μενού) για να επιλέξετε τη λειτουργία που θέλετε να ρυθμίσετε.
4. Κάντε κλικ στο Συν ή το Μείον για να αλλάξετε τις τρέχουσες ρυθμίσεις.
5. Για έξοδο από το παράθυρο της OSD, επιλέξτε το "EXIT" για να κλείσει η OSD και να αποθηκευτούν οι αλλαγές. Για αλλαγή άλλων ρυθμίσεων, επαναλάβετε τα βήματα 2-4.



Καθορισμός Λειτουργίας

Σύμβολο βασικού καταλόγου	Σύμβολο δευτερεύοντος καταλόγου	Στοιχεία δευτερεύοντος καταλόγου	Περιγραφή
		Αντίθεση	Ρυθμίζει την αντίθεση ανάμεσα στο προσκήνιο και το φόντο της εικόνας στην οθόνη.
		Φωτεινότητα	Ρυθμίζει τη φωτεινότητα του φόντου της οθόνης.
		Φάση	Ρυθμίζει την εστίαση της εικόνας (μόνο για ρύθμιση αναλογικής εισόδου)
		Ρολόι παλμού	Ρυθμίζει τον παλμό του ρολογιού της εικόνας (μόνο για ρύθμιση αναλογικής εισόδου)
		Οριζόντια	Ρυθμίζει την εικόνα αριστερά και δεξιά στην οθόνη (μόνο για ρύθμιση αναλογικής εισόδου)
		Κάθετη	Ρυθμίζει την εικόνα πάνω και κάτω στην οθόνη (μόνο για ρύθμιση αναλογικής εισόδου)
	N/A	Ζεστή Θερμ. Χρώματος	Ρυθμίζει τη θερμοκρασία χρώματος σε ζεστό άσπρο.
	N/A	Κρύα Θερμοκρασία Χρώματος	Ρυθμίζει τη θερμοκρασία χρώματος σε κρύο άσπρο.
		Καθορισμένο από το χρήστη / Κόκκινο	Ρυθμίζει την ενίσχυση του κόκκινου/πράσινου/μπλε.
		Καθορισμένο από το χρήστη / Πράσινο	
	Καθορισμένο από το χρήστη/Μπλε		
	N/A	<b>English</b>	Χρησιμοποιείται για την επιλογή της γλώσσας που θέλετε.
	N/A	繁體中文	
	N/A	<b>Deutsch</b>	
	N/A	<b>Français</b>	
	N/A	<b>Español</b>	
	N/A	<b>Italiano</b>	
	N/A	简体中文	
	N/A	日本語	
	N/A	<b>Hollands</b>	
	N/A	<b>Suomalainen</b>	
N/A	<b>Русский</b>		
		Οριζόντια	Μετακινεί την OSD αριστερά και δεξιά.
		Κάθετη	Μετακινεί την OSD πάνω και κάτω.
		Χρόνος εμφάνισης της OSD	Αλλαγή των ρυθμίσεων του χρόνου προβολής της OSD.
	N/A	Αυτόματη Ρύθμιση	Κάνει αυτόματα τις ρυθμίσεις οριζόντια, κάθετη, ακολουθία και εστίαση (μόνο για αναλογική είσοδο).
	N/A	Αναλογική ψηφιακή	Χρησιμοποιείται για την επιλογή της πηγής εισόδου που θέλετε (μόνο για είσοδο DVI).
	N/A	Μήνυμα	Εμφανίζει την ανάλυση, την Ο/Κ συχνότητα και τη θύρα εισόδου που χρησιμοποιείται για την τρέχουσα λειτουργία χρονισμού εισόδου.
	N/A	Επαναφορά	Επαναφέρει το σύστημα στις προεπιλεγμένες ρυθμίσεις.
	N/A	Έξοδος	Κλείνει το παράθυρο της OSD και αποθηκεύει τις αλλαγές.



## Συνημμένα

### Τοποθέτηση και Άμεση λειτουργία

- Το προϊόν προσφέρει την τελευταία λειτουργία **τοποθέτησης και άμεσης λειτουργίας** της VESA για την αποτροπή σύνθετων και χρονοβόρων διαδικασιών εγκατάστασης. Η λειτουργία **εγκατάστασης και άμεσης λειτουργίας** επιτρέπει στον υπολογιστή σας να αναγνωρίσει εύκολα την LCD οθόνη και να ρυθμίσει τις λειτουργίες της αυτόματα.
- Η LCD οθόνη μεταφέρει στον υπολογιστή τα Εκτεταμένα Δεδομένα Προσδιορισμού Οθόνης [**Extended Display Identification Data** (EDID)] μέσω του **Display Data Channel** (DDC) ώστε να μπορεί ο υπολογιστής σας να χρησιμοποιήσει τη λειτουργία αυτόματη ρύθμισης της οθόνης..
- Η LCD οθόνη έχει ενσωματωμένο Σύστημα Ελέγχου της Τροφοδοσίας (**Εξοικονόμησης Ενέργειας**).
- Όταν η LCD δε λειτουργεί για ένα χρονικό διάστημα, το Σύστημα Ελέγχου της Τροφοδοσίας τοποθετεί αυτόματα το σύστημα σε μια κατάσταση χαμηλής τάσης για εξοικονόμηση ενέργειας. Μετακινήστε ελαφρώς το ποντίκι ή πατήστε ένα πλήκτρο για επιστροφή στην κανονική λειτουργία.
- Η λειτουργία **Εξοικονόμησης Ενέργειας** μπορεί να λειτουργήσει μόνο από την κάρτα γραφικών του υπολογιστή. Μπορείτε να ρυθμίσετε αυτήν τη λειτουργία από τον υπολογιστή σας.
- Η LCD οθόνη είναι συμβατή με το EPAENERGY STAR NÜTEK όταν χρησιμοποιείται με VESA DPMS.
- Για εξοικονόμηση ενέργειας και επιμήκυνση της ζωής του προϊόντος, σβήνετε την τροφοδοσία της LCD οθόνης όταν δεν την χρησιμοποιείτε ή όταν παραμένει ανενεργή για μεγάλο διάστημα.

### Εξοικονόμηση ενέργειας

#### Αντιμετώπιση προβλημάτων

##### Δεν ανάβει η λυχνία LED τροφοδοσίας Σβηστό Εικονίδιο

- Ελέγξτε πως είναι αναμμένη η οθόνη.
- Βεβαιωθείτε πως είναι συνδεδεμένο το καλώδιο τροφοδοσίας.
- Ελέγξτε πως είναι αναμμένη η οθόνη.
- Βεβαιωθείτε πως είναι συνδεδεμένο το καλώδιο τροφοδοσίας.
- Βεβαιωθείτε πως το καλώδιο σήματος είναι συνδεδεμένο σωστά στην υποδοχή.
- Η Εξοικονόμηση Ενέργειας μπορεί να σβήσει αυτόματα την οθόνη κατά τη λειτουργία της. Βεβαιωθείτε πως η οθόνη επανέρχεται όταν πατήσετε ένα πλήκτρο στο πληκτρολόγιο.

##### Προεπιλογή χρώματος

- Ανατρέξτε στο "Ρύθμιση Θερμοκρασίας Χρώματος" για να ρυθμίσετε το χρώμα RGB ή επιλέξτε τη θερμοκρασία χρώματος.

##### Αστάθεια ή κύματα

- Αφαιρέστε τυχόν ηλεκτρονικό εξοπλισμό κοντά από την οθόνη που μπορεί να προκαλεί ηλεκτρομαγνητικές παρεμβολές.
- Ελέγξτε το καλώδιο σήματος της οθόνης και βεβαιωθείτε πως δεν είναι λυγισμένη καμία από τις ακίδες.

##### Μετατόπιση εικόνας ή λάθος μέγεθος

- Πατήστε το κουμπί αυτόματης ρύθμισης για αυτόματη βελτιστοποίηση της εικόνας.
- Ρυθμίστε τη θέση αναφοράς.

## Τεχνικά χαρακτηριστικά

LCD οθόνη (πηγή οπίσθιου φωτισμού)	Διαστάσεις πλαισίου	LCD Οθόνη με διαγώνιο 559 χλστ (22 ίντσες)
	Μεγ. ανάλυση	1.680 x 1.050 / WXGA+
	Μεγ. εικονοστοιχεία	Έως 16,2 εκ φυσικό χρώμα
	Εύρος εικονοστοιχείων	Οριζόντιο 0,282 χλστ x Κάθετο 0,282 χλστ
	Φωτεινότητα	300 cd/m <sup>2</sup>
	Αντίθεση	700 : 1
	Χρόνος Απόκρισης LC	5 ms
	Γωνία όρασης	Οριζόντια 170° / Κάθετη 160°
	Πραγματική περιοχή προβολής	Οριζόντια 473,8 χλστ x Κάθετη 296,1 χλστ
Σήμα εισόδου	Λειτουργία σήματος	Εξομοιωμένη συχνότητα βίντεο: 0,7 Vpp, 75Ω (ξεχωριστή SYNC και composite SYNC)
	συχνότητα SYNC	Οριζόντια 30 kHz – 82 kHz x Κάθετη 56 Hz – 76 Hz
	Μεγ. Ρολόι εικονοστοιχείων	135MHz
Τερματικό εισόδου	Εικόνα	D-Sub 15 ΑΚΙΔΩΝ (VESA) / DVI-D (προαιρετικό)
Μετασχηματιστής		AC100 – 240 Βολτ, 50 – 60 Hz
Κατανάλωση ενέργειας	Λειτουργία	48W
	Εξοικονόμηση Ενέργειας Αναμονής	2W @230VAC 50Hz
	Απενεργοποιημένη Εξοικονόμηση Ενέργειας	1W @230VAC 50Hz
Περιβαλλοντικές συνθήκες	Θερμοκρασία	5°C – 35°C (λειτουργία) / -20°C – 55°C (αποθήκευση)
	Υγρασία	20% – 80% (λειτουργία) / 20% – 85% (αποθήκευση)
Πραγματικές διαστάσεις (Π x Β x Υ)		513.5 x 198.2 x 405.2 χλστ
Καθαρό βάρος		4,9 Κ
Πρότυπα ασφαλείας		TCO03;UL/CUL;TÜV-GS;CE/LVD;TÜV-ERGO;CB;CCC;FCC-B;VCCI-B CE/EMC;C-Tick; BSMI; ISO 13406-2;EPA;PCT;NOM;WEEE;PSB;HG

**Λειτουργίες  
προβολής**

Αν το σήμα του υπολογιστή σας είναι το ίδιο με ένα από τα παρακάτω σήματα αναφοράς, η οθόνη θα ρυθμιστεί αυτόματα. Αν όχι, η οθόνη δε θα προβάλλει τίποτα, ή θα είναι αναμμένες μόνο οι λυχνίες LED. Για περισσότερες πληροφορίες για τη λειτουργία ρύθμισης, ανατρέξτε στις οδηγίες της κάρτας γραφικών σας.

Κατάσταση Λειτουργίας Οθόνης		Οριζ. Συχνότητα (KHz)	Καθ. Συχνότητα (Hz)	Συχνότητα Εικονοστοιχείων (MHz)	Πολικότητα Συγχρονισμού (Ο/Κ)
VESA	VGA 640x480	31.469	59.940	25.175	-/-
		37.861	72.809	31.500	-/-
		37.500	75.000	31.500	-/-
	SVGA 800x600	35.156	56.250	36.000	+/+
		37.879	60.317	40.000	+/+
		48.077	72.188	50.000	+/+
		46.875	75.000	49.500	+/+
	XGA 1024x768	48.363	60.004	65.000	-/-
		56.476	70.069	75.000	-/-
		60.023	75.029	78.750	+/+
	SXGA 1152x864	67.500	75.000	108.000	+/+
	SXGA 1280x1024	63.981	60.020	108.000	+/+
		79.976	75.025	135.000	+/+
	WXGA+ 1440 x 900	55.935	55.887	106.5	-/+
WXGA+ 1680x1050	65.29	59.954	146.25	-/+	
VGA TEXT	720 x 400	31.469	70.087	28.322	-/+
Macintosh	640x480	35.000	66.667	30.240	-/-
	832 x 624	49.725	74.500	57.283	-/-
	1024 x 768	60.150	74.720	80.000	-/-