

Содержание

Безопасность	1
Электробезопасность	1
Безопасность во время установки	1
Безопасность во время очистки	1
Специальные примечания к мониторам ЖКД	2
Содержимое упаковки	2
Инструкция по установке	3
Размещение	3
Установка	3
Средства внешнего контроля	4
Настройка изображения	5
Настройки экрана	7
Приложения	8
Автоматическая конфигурация	8
Экономичный режим	8
Устранение неисправностей	8
Технические спецификации	9
Режимы дисплея	10

Безопасность

Электробезопасность **Примечание:** Для обеспечения собственной безопасности и длительного срока службы устройства просим внимательно ознакомиться с рекомендациями, прежде чем использовать изделие в первый раз.

- Не касайтесь внутренней стороны монитора. Корпус монитора ЖКД могут открывать только уполномоченные и квалифицированные техники.
- При включении вилки в розетку держите саму розетку (а не кабель питания). Убедитесь, что ваши руки сухие.
- Это устройство должно работать только от типа питания, указанного на маркировальной наклейке. Если вы не уверены в типе подающегося питания, обратитесь к вашему дилеру или местной компании-поставщику электричества.
- Данное устройство оборудовано вилкой с тремя зубцами (т.е. вилка имеет третий штырь заземления). Вилка такого типа подойдет только к заземленной розетке. Если вы не можете вставить заземленную вилку в розетку, обратитесь к вашему электротехнику с целью замены вашей устаревшей розетки. Не используйте адаптер с двумя зубьями вместо заземленной вилки.
- Не оставляйте ваш монитор ЖКД под действием воды или в другой среде с высокой температурой или влажностью, например в кухнях или бассейнах. Цветочные вазы с водой также представляют опасность.
- Если ваш монитор ЖКД работает необычным способом (т.е. с него идет дым, шум или запах), немедленно вытяните вилку из розетки и обратитесь к вашему уполномоченному дилеру или в сервисный центр.

Безопасность во время установки

- Не касайтесь вашего монитора ЖКД пальцами или какими-либо твердыми предметами. Предупреждайте царапины или жирные пятна на поверхности дисплея.
- Обезопасьте ваш монитор ЖКД, установив его в хорошо проветриваемом месте, защищенном от влажности и пыли.
- Не устанавливайте ваш монитор ЖКД близки источников тепла (например, возле печек, комнатных обогревателей, каминов, горелок или на солнце).
- Для предупреждения электрического шока или падения установите ваш монитор ЖКД в месте вне досягаемости детей. Надежно зафиксируйте ваш монитор ЖКД и при необходимости объясните правила безопасности детям.
- При установке монитора ЖКД или выбора угла необходимо обратить внимание на грузоподъемность и регулировку уровня структуры, поддерживающей монитор ЖКД.

Безопасность во время очистки

- Не распыляйте моющее средство или воду на монитор ЖКД или его корпус.
- При очистке вашего монитора ЖКД убедитесь, что внутрь монитора или других аксессуаров не попадет жидкость.
- Увлажните водой или средством для чистки стекла чистую мягкую ткань без пуха, не используйте спирт. Сожмите ее, чтобы она была слегка увлажнена, и осторожно протрите поверхность вашего монитора ЖКД. Рекомендуется использовать шелковую ткань, которая будет применяться исключительно для очистки дисплея.

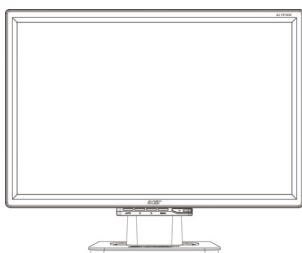
Специальные примечания к мониторам ЖКД

Следующие симптомы являются для мониторов ЖКД обычными и не свидетельствуют о проблеме в устройстве.

- Вследствие природы флуоресцентного света экран может мигать во время первого использования. Чтобы удалить мигание, выключите переключатель питания и снова включите его.
- В зависимости от используемого узора рабочего стола вы можете наблюдать незначительную неровность яркости на экране.
- Количество эффективных пикселей экрана ЖКД составляет 99,99% или больше. Количество пятен составляет 0,01% или меньше (вследствие недостающего или постоянно горящего пикселя).
- Если в продолжении нескольких часов на экране воспроизводится одно и то же изображение, его следы могут остаться после переключения на другое. Если такое происходит, экран постепенно возобновит качество после смены изображения. Выключение монитора ЖКД на несколько часов также устранил данную проблему.

Содержимое упаковки

Дисплей ЖКД



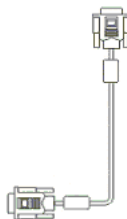
Сигнальный кабель

D-Sub



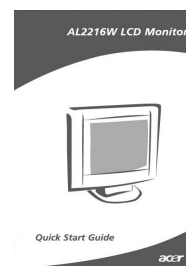
Сигнальный кабель DVI

(дополнительно)

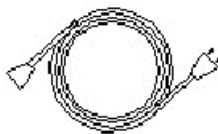


Руководство быстрого

запуска



Кабель питания



Руководство
пользователя (CD)



Инструкция по установке

Размещение

Примечание: Перед установкой просим внимательно ознакомиться с разделом о безопасности.

Прежде чем устанавливать ваш монитор ЖКД, необходимо принять решение о месте его установки:

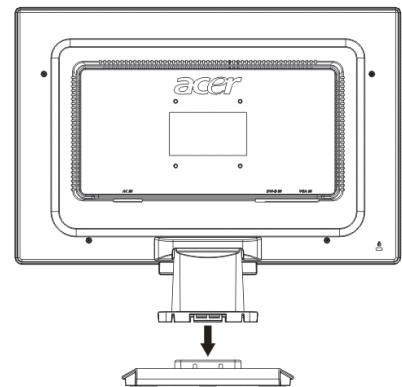
- Не устанавливайте свой дисплей ЖКД возле окон или в местах, где будет присутствовать заднее освещение, чтобы свести к минимуму отражение от дисплея, защитить глаза и обеспечить отличное качество. Дисплей должен находиться на расстоянии минимум 30 см от глаз.
- Верхняя граница монитора должна находиться немного выше линии взгляда.
- Отрегулируйте для удобства просмотра передний и задний углы углубления монитора.

Установка

Соединение основы и монитора

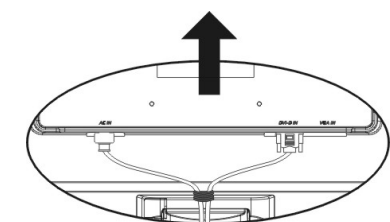
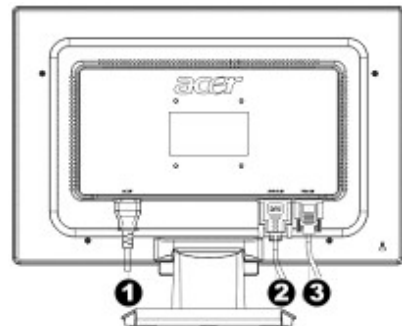
Достаньте основу из коробки и установите ее на плоский стол.

- Расположите монитор на верхушке основы.
- Соедините базу, введя ее в шейку монитора по дорожке.
- Если вы услышали щелчок, основа и монитор соединены надлежащим способом.



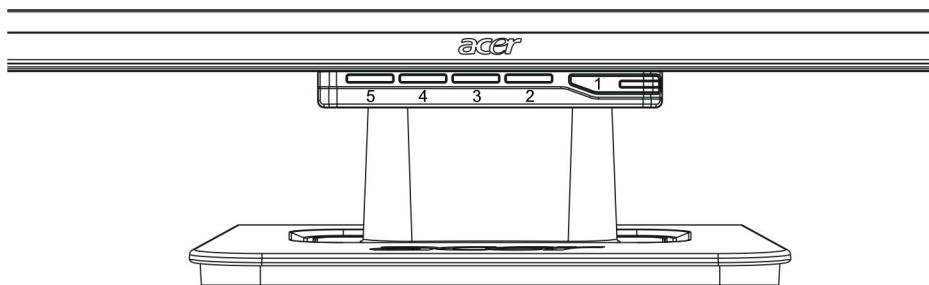
Соединение монитора ЖКД и ПК


- Убедитесь, что питание ПК отключено и вилка удалена с розетки.
- Соедините и зафиксируйте оба конца сигнального кабеля соответственно с хостом ПК и монитором ЖКД.
- Соедините кабель питания, что идет в комплекте, к ЖК-монитору.
- Введите кабель питания в гнездо.
- С помощью кабельной растяжки свяжите шнур питания и сигнальный кабель D-sub / DVI-D.
- Включите подачу питания на ПК и мониторе ЖКД.



- ❶ Кабель питания
- ❷ Сигнальный кабель DVI (дополнительно)
- ❸ Сигнальный кабель D-Sub

**Средства
внешнего
контроля**

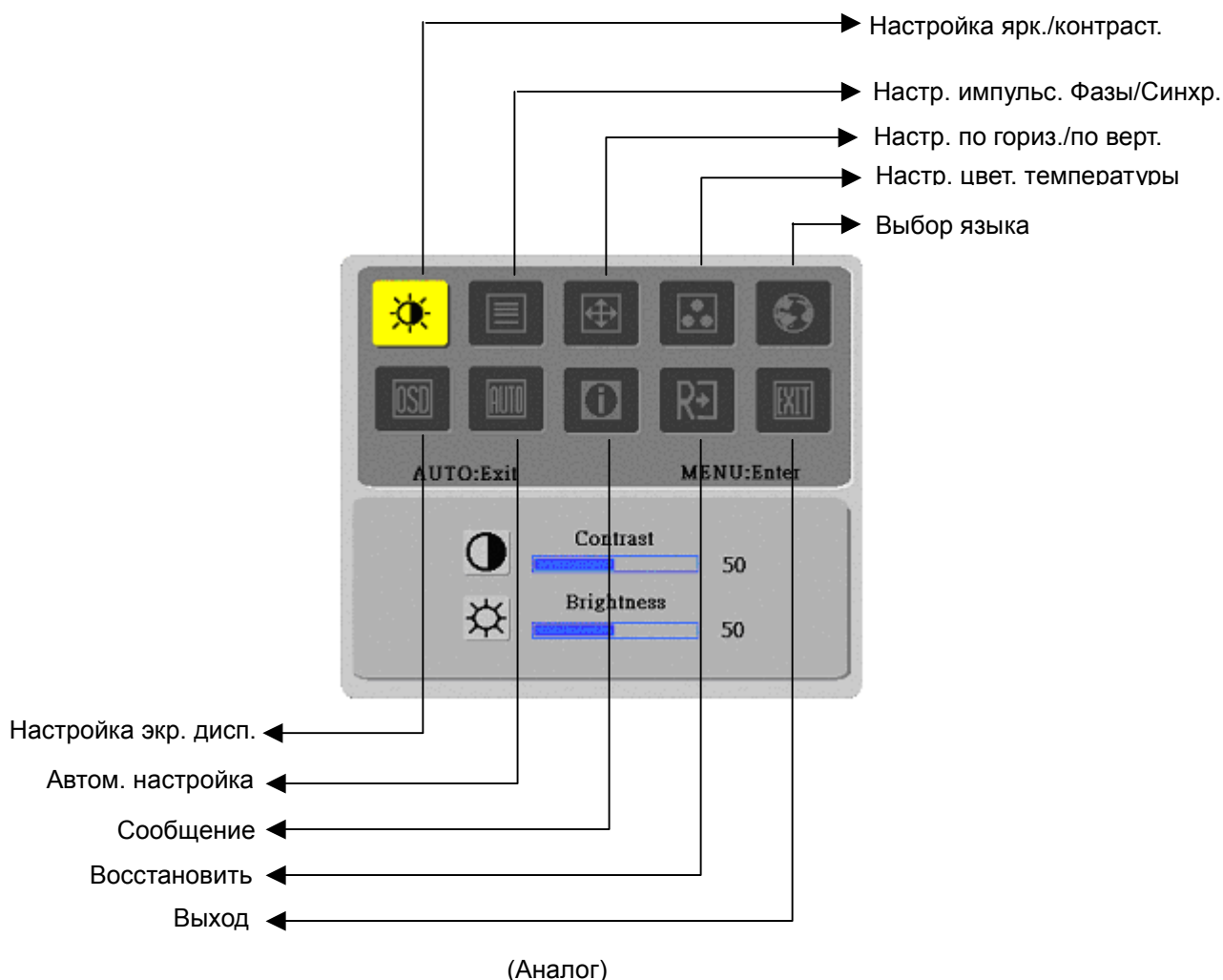


1		Источник питания	Питание включено / выключено Зеленый индикатор: Питание включено нормально. Оранжевый индикатор: Режим сна в экономичном режиме. Бесцветный индикатор: Питание отключено.
2	Меню	Меню OSD (на экране)	Нажмите эту кнопку, чтобы войти в меню. Нажмите ее опять, чтобы выйти из OSD.
3	>	Плюс	Нажмите эту кнопку для выбора или регулирования при включенном OSD.
4	<	Минус	Нажмите эту кнопку и нажимайте < и > для настройки громкости при выключенном OSD (для модели только с громкоговорителями).
5	Авто	Автоматическое регулирование	Нажмите эту кнопку для выхода из ручного режима, когда включается OSD. Нажмите эту кнопку для автоматической оптимизации положения дисплея, фазы и тактового импульса, когда OSD выключен.

Настройка изображения для аналога

Оптимальные настройки изображения вашего монитора ЖКД были установлены для аналогового ТВ перед доставкой. (см. стр. 9). Если вы хотите отрегулировать настройки изображения по собственному усмотрению, выполните следующие шаги:

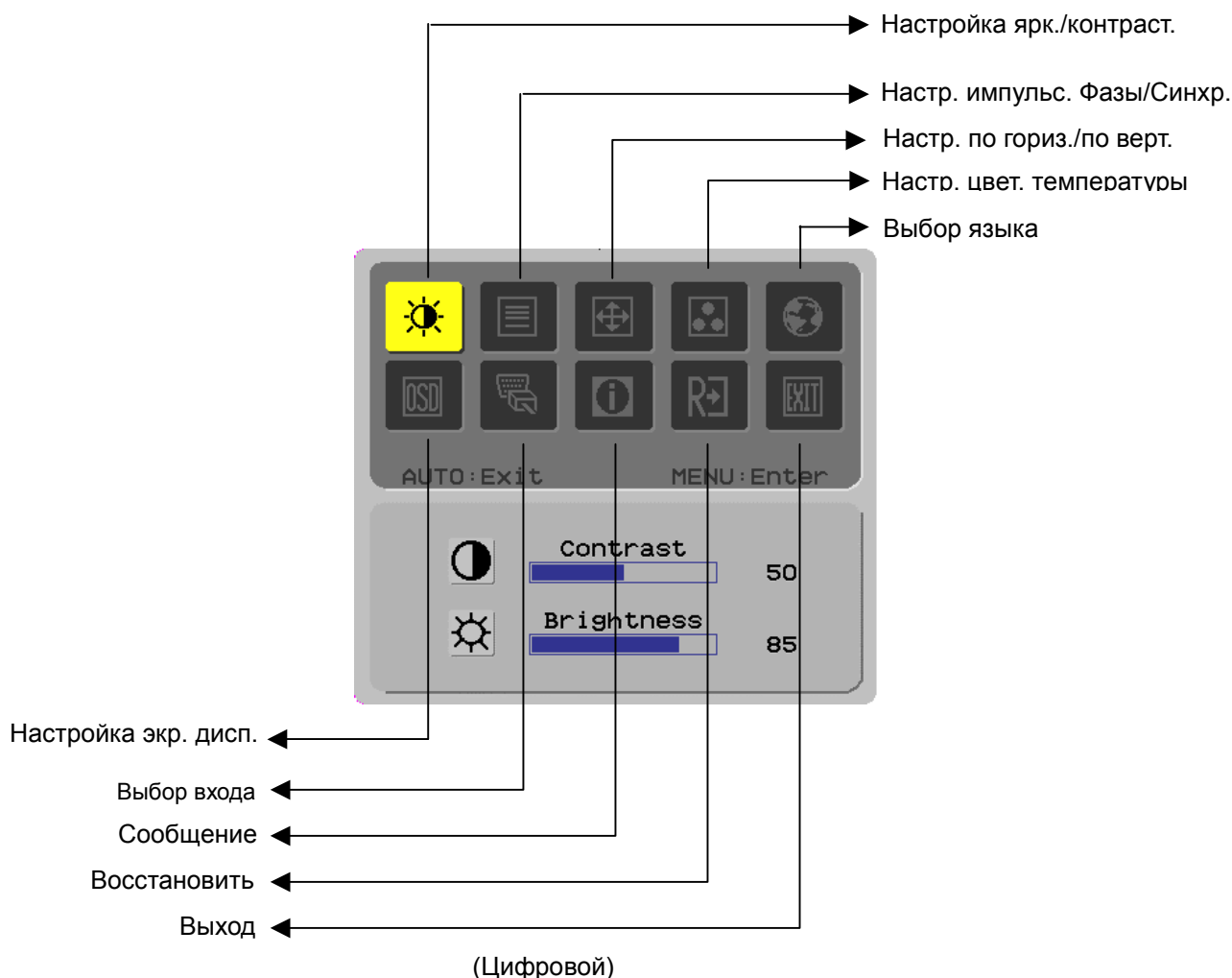
1. Нажмите «Меню» для показа окна OSD, как показано на рисунке ниже.
2. Нажмите «Плюс» или «Минус» для выбора функции для регулирования, как показано на рисунке ниже.
3. Нажмите снова «Меню», для выбора функции для регулирования.
4. Нажмите «Плюс» или «Минус» для изменения текущих настроек.
5. Для выхода из окна OSD выберите "EXIT", чтобы закрыть и сохранить изменения. Чтобы изменить другие настройки, повторите шаги 2-4.



Настройка изображения для цифрового ТВ

Оптимальные настройки изображения вашего монитора ЖКД были установлены для цифрового ТВ перед доставкой. (см. стр. 9). Если вы хотите отрегулировать настройки изображения по собственному усмотрению, выполните следующие шаги:

1. Нажмите «Меню» для показа окна OSD, как показано на рисунке ниже.
2. Нажмите «Плюс» или «Минус» для выбора функции для регулирования, как показано на рисунке ниже.
3. Нажмите снова «Меню», для выбора функции для регулирования.
4. Нажмите «Плюс» или «Минус» для изменения текущих настроек.
5. Для выхода из окна OSD выберите «тбтпб», чтобы закрыть и сохранить изменения. Чтобы изменить другие настройки, повторите шаги 2-4.



Определение функции

Символ первичной директории	Символ вторичной директории	Позиции вторичной директории	Описание
		Контрастность (Contrast)	Настройка контраста между передним и задним планом изображения на экране.
		Яркость (Brightness)	Настройка яркости заднего плана экрана.
		Фаза (Phase)	Настройка фокуса изображения (только для настройки аналогового входа).
		Импульс синхронизации (Clock Pulse)	Настройка тактового импульса (только для настройки аналогового входа).
		Горизонтальная (Horizontal)	Передвижение изображения вправо или влево по экрану (только для настройки аналогового входа).
		Вертикальная (Vertical)	Передвижение изображения вверх или вниз по экрану (только для настройки аналогового входа).
	N/A	Темп. горячих цветов (Warm Color Temp.)	Установка температуры цвета на теплый белый.
	N/A	Темп. холодных цветов (Cold Color Temp.)	Установка температуры цвета на теплый белый.
		Определение пользователя/Красный (User Definition/Red)	Настройка амплитудно-частотной характеристики красного/зеленого/голубого.
		Определение пользователя/Зеленый (User Definition/Green)	
		Определение пользователя/Синий (User Definition/Blue)	
	N/A	English	Используется для выбора языка.
	N/A	繁體中文	
	N/A	Deutsch	
	N/A	Français	
	N/A	Español	
	N/A	Italiano	
	N/A	简体中文	
	N/A	日本語	
	N/A	Hollands	
	N/A	Suomalainen	
		По горизонтали (Horizontal)	Передвигает OSD влево или вправо.
		По вертикали (Vertical)	Передвигает OSD вверх или вниз.
		Отображение времени в экранном меню (OSD Time Display)	Настройка дисплея времени OSD.
	N/A	Автоматическая настройка (Auto Adjustment)	Автоматическая установка горизонтали, вертикали, последовательности и фокуса (только для аналогового входа).
	N/A	Аналоговый (Analog) Цифровой (Digital)	Используется для выбора источника входа (только для входа DVI).
	N/A	Сообщение (Message)	Показ разрешения, частоты Г/В и порта входа, используемого для текущей функции режима входа.
	N/A	Восстановить (Restore)	Возобновление установок по умолчанию.
	N/A	Выход (Exit)	Закрывает окно OSD и сохраняет изменения.

Приложения

Автоматическая конфигурация

- Продукт предлагает новейшую разработку функциональной возможности **автоматической конфигурации** VESA, которая позволяет сократить время и усилия на процедуры установки. Опция автоматической конфигурации позволяет вашему компьютеру легко идентифицировать монитор ЖКД и автоматически установить функции.
- Монитор ЖКД передает **Расширенные данные идентификации дисплея** (РДИД) в компьютерную систему через **Канал данных дисплея** (КДД), таким образом компьютер получает возможность использования функции автоматической установки монитора ЖКД.

Экономичный режим

- Монитор ЖКД оборудован встроенной Системой контроля питания (Экономичный режим).
- Если некоторое время монитор ЖКД не работает, система контроля питания автоматически переводит систему в статус низкого напряжения для экономии электроэнергии. Чтобы вернуться в обычный режим работы, достаточно слегка передвинуть мышь или нажать любую клавишу.
- Функция экономичного режима работает только посредством карточки дисплея компьютерной системы. Вы можете установить данную функцию с компьютера.
- Монитор ЖКД совместим с EPAENERGY STAR NÜTEK при использовании с VESA DPMS.
- Для экономии электроэнергии и продолжения срока службы устройства выключайте питание монитора ЖКД, если он длительное время не используется.

Устранение неисправностей

Светодиод

- Проверьте, включен ли переключатель питания.

питания не горит

- Убедитесь, что кабель питания подключен.

Выключен

значок

- Проверьте, включен ли переключатель питания.
- Убедитесь, что кабель питания подключен.
- Проверьте, включен ли надлежащим образом сигнальный кабель в гнездо.
- Экономичный режим может автоматически выключить монитор во время работы. Убедитесь, что монитор возобновился после нажатия любой клавиши на клавиатуре.

Отсутствие цвета

- Обращайтесь к «Настройке температуры цвета» для настройки цвета RGB или выбора температуры цвета.

Нестабильность или рябь

- Удалите все электронное оборудование, находящееся вблизи монитора, которое может стать причиной интерференции электромагнитных помех.
- Проверьте сигнальный кабель монитора, убедитесь, что штыри не согнуты.

Смещение или неправильный размер изображения

- Нажмите кнопку автоматического регулирования для автоматической оптимизации экрана.
- Настройте нулевую позицию.

Технические спецификации

Панель ЖКД (источник заднего освещения)	Размер панели	Монитор ЖКД по диагонали 559 мм (22 дюймов)
	Максимальное разрешение	1,680 x 1,050 / WXGA+
	Максимальное количество пикселей	ДО 16,2 М настоящего цвета
	Диапазон пикселя	Горизонталь 0,282 мм x вертикаль 0,282 мм
	Яркость	300 кд/м ²
	Контраст	700 : 1
	Время ответа ЖК	5 мсек
	Визуальный угол	По горизонтали 170° / по вертикали 160° по верт
	Эффективность дисплея	Горизонталь 473,8 мм x вертикаль 296,1 мм
Входной сигнал	Режим сигнала	Частота симулированного видео: 0.7 Vpp, 75Ω (отдельный SYNC и сложный SYNC)
	Частота SYNC	По горизонтали 30 кГц – 82 кГц x по вертикали 56 Гц – 76 Гц
	Максимальное выполнение пикселей	135 МГц
Входной терминал	Изображение	D-Sub 15 PIN (VESA) / DVI-D (Дополнительно)
Трансформатор питания		Переменный ток 100 – 240 вольт, 50 – 60 Гц
Потребление электроэнергии	Режим эксплуатации	48 Вт
	Режим энергосбережения: Ожидание	2W @230VAC 50 Гц
	Режим энергосбережения: Выкл.	1W @230VAC 50 Гц
Условия окружающей среды	Температура	5°C – 35°C (работа) / -20°C – 55°C (хранение)
	Влажность	20% – 80% (работа) / 20% – 85% (хранение)
Фактические размеры (ширина x глубина x высота)		513.5 x 198.2 x 405.2 мм
Вес нетто		4,9 кг
Стандарты безопасности		TCO03;UL/CUL;ТЪV-GS;CE/LVD;ТЪV-ERGO;CB;CCC;FCC-B;VCCI-B; CE/EMC;C-Tick; BSMI;ISO 13406-2;EPA;PCT;NOM;WEEE;PSB;HG

**Режимы
дисплея**

Если сигнал системы вашего ПК отвечает приведенным ниже режимам сигнала, экран будет настраиваться автоматически. Если нет, на экране изображения не будет или будут гореть только лампочки светодиодов. Для более подробной информации о режиме настройки см. Инструкцию к карточке дисплея.

Режим дисплея		Горизонт. Частота (кГц)	Верт. частота (Гц)	Частота пикселя (МГц)	Полярность SYNC (Г/В)
VESA	VGA 640x480	31.469	59.940	25.175	-/-
		37.861	72.809	31.500	-/-
		37.500	75.000	31.500	-/-
	SVGA 800x600	35.156	56.250	36.000	+/+
		37.879	60.317	40.000	+/+
		48.077	72.188	50.000	+/+
		46.875	75.000	49.500	+/+
	XGA 1024x768	48.363	60.004	65.000	-/-
		56.476	70.069	75.000	-/-
		60.023	75.029	78.750	+/+
	SXGA 1152x864	67.500	75.000	108.000	+/+
	SXGA 1280x1024	63.981	60.020	108.000	+/+
79.976		75.025	135.000	+/+	
WXGA+ 1440x900	55.935	55.887	106.5	-/+	
WXGA+ 1680x1050	65.29	59.954	146.25	-/+	
VGA TEXT	720 x 400	31.469	70.087	28.322	-/+
Macintosh	640x480	35.000	66.667	30.240	-/-
	832 x 624	49.725	74.500	57.283	-/-
	1024 x 768	60.150	74.720	80.000	-/-