

İçerik Tablosu

Güvenlik	1
Elektrik güvenliği	1
Kurulum güvenliği	1
Temizleme güvenliği	1
LCD monitörler hakkında notlar	2
Ürün ambalajının içindekiler	2
Kurulum talimatları	3
Yerleşim	3
Kurulum	3
Harici kontroller	4
Görüntü ayarı	5
Ekran ayarı	7
İlaveler	8
Tak ve çalıştır	8
Güç tasarrufu	8
Sorunların giderilmesi	8
Teknik özellikler	9
Ekran modları	10

Güvenlik

- Elektrik güvenliği** **Not:** Güvenliğinizi garanti etmek ve ürünün kullanım ömrünü artırmak için, ürünü ilk defa kullanmadan önce aşağıdaki güvenlik tavsiyelerini dikkatlice okuyunuz.
- Monitörün iç kısımlarına dokunmayınız. Yalnızca yetkili ve kalifiye personel LCD monitörün içini açabilir.
 - Fişi elektrik prizine takarken (elektrik kablosundan değil) fişten kavrayınız. Ellerinizin kuru olduğundan emin olunuz.
 - Bu ürün yalnızca işaret etiketinde gösterilen elektrik tipi ile çalıştırılmalıdır. Eğer mevcut elektrik tipi ile ilgili olarak kesin bilgilere sahip değilseniz, ürün satıcınız veya yerel elektrik şirketi ile irtibat kurunuz.
 - Bu ürün 3-uçlu fiş (üçüncü bir toprak ucuna sahip olan fiş) ile donatılmıştır. Bu fiş yalnızca bir topraklı elektrik prizi ile uyumludur. Eğer topraklı fişi prize takamıyorsanız, eski prizinizi değiştirmek üzere bir elektrik tesisatçısı ile irtibat kurunuz. Topraklı fişin yerine iki-dişli adaptör kullanmayınız.
 - LCD monitörünüzü suya veya mutfaklar ya da yüzme havuzları gibi yüksek ısıya veya nemliliğe sahip olan ortamlara maruz bırakmayınız. Su ile dolu olan çiçek saksıları da tehlikelidir.
 - Eğer LCD monitörünüz anormal bir şekilde işlev gösterirse (yani duman, gürültü veya koku çıkarırsa), hemen elektrik fişini prizden çekiniz ve yetkili bayi veya servis merkezi ile irtibat kurunuz.
- Kurulum güvenliği**
- Parmaklarınızla veya herhangi bir sert nesne ile LCD monitörünüze dokunmayınız. Ekranı çizmekten veya ekran üzerinde herhangi bir yağ lekesi bırakmaktan kaçınınız.
 - İyi havalandırılmalı, nemsiz ve tozsuz bir yere yerleştirerek LCD monitörünüzü koruyunuz.
 - LCD monitörünüzü bir ısı kaynağının yakınına yerleştirmeyiniz (örneğin fırınlar, ortam ısıtıcıları, şömineler ve sobaların yakınında veya güneş altında).
 - Elektrik çarpmasını veya cihazın düşmesini önlemek üzere, LCD monitörünüzü çocukların buna dokunamayacağı bir yere yerleştiriniz. LCD monitörünüzü sıkı bir şekilde sabitleyiniz ve gerekli olduğunda, güvenlik kurallarını çocuklara anlatınız.
 - LCD monitörünüzü kurarken veya monitörün açısını ayarlarken, LCD monitörü destekleyen yapının yüklem kapasitesine ve seviyesine özellikle dikkat edilmelidir.
- Temizleme güvenliği**
- LCD monitör veya kabini üzerinde spreyli temizleyici veya su uygulamayınız.
 - LCD monitörünüzü temizlerken, LCD monitörün veya herhangi bir aksesuarının iç kısmına sıvı maddelerin sızmadığından emin olunuz.
 - Temiz, yumuşak, tiftiksiz bir bezi su veya alkolsüz cam temizleyici ile nemlendiriniz. Hafif bir şekilde nemli olmasını sağlamak üzere bezi sıkınız ve LCD monitörünüzün yüzeyini hafif bir şekilde siliniz. Özel olarak ekranın temizlenmesine yarayan bir ipek bez kullanılması tavsiye edilmektedir.

LCD monitörler hakkında özel notlar

Aşağıdaki belirtiler LCD monitörler için normal olup cihazda herhangi bir sorun ortaya çıktığı anlamına gelmez:

- Floresan ışıkların doğası gereği, ilk kullanım esnasında ekranda titreme ortaya çıkabilir. Titremenin ortadan kalkması için, açma-kapatma düğmesini kapatınız ve sonrasında tekrardan açınız.
- Kullandığınız masaüstü desenine bağlı olarak, ekranda hafif pürüzlü bir parlaklık ortaya çıkması mümkün olabilir.
- LCD ekranda %99,99 veya daha fazla etkili piksel bulunmaktadır. Ekranda %0,01 veya daha az hata ortaya çıkabilir (bu durum eksik bir pikselden veya sürekli olarak yanan bir pikselden dolayı ortaya çıkabilir).
- Aynı görüntü saatler boyunca ekranda görüntülendiği zaman, yeni bir görüntüye geçildikten sonra eski görüntünün izi ekranda kalabilir. Böyle bir durumda, ekran görüntüyü değiştirerek yavaşça durumu düzeltecektir. LCD monitörün birkaç saat boyunca kapatılması da bu sorunu telafi edecektir.

Ürün ambalajının içindekiler

LCD monitör



D-Sub sinyal kablosu



DVI sinyal kablosu

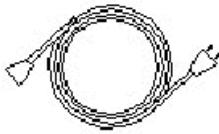


(opsiyonel)

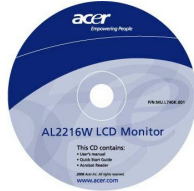
Hızlı Başlangıç Kılavuzu



Elektrik kablosu



Kullanıcı Kılavuzu (CD)



Kurulum talimatları

Yerleşim

Not: Kurulumu başlamadan önce Güvenlik kısmını dikkatlice okuyunuz.

LCD monitörü kurarken, monitörün yerleştirildiği yer hususunda dikkatli olunuz:

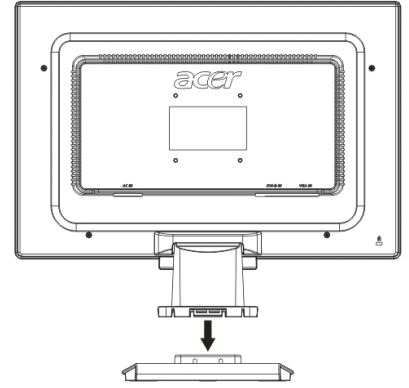
- Ekran yansımalarını minimum düzeye indirmek, gözlerinizi korumak ve yüksek kaliteyi muhafaza etmek için, LCD monitörünüzü pencerelerin yakınında veya arka zemin ışığının bulunduğu yerlerde kurmayınız. Monitörü gözlerinizden en az 30 cm uzakta muhafaza ediniz.
- Monitörün üst kenarı, görüş çizginizden hafif bir şekilde yukarıda olmalıdır.
- Monitörün ön ve arka eğim açılarını ayarlayınız, böylece monitörü konforlu bir şekilde izleyebileceksiniz.

Kurulum

Tabanın monitöre eklenmesi

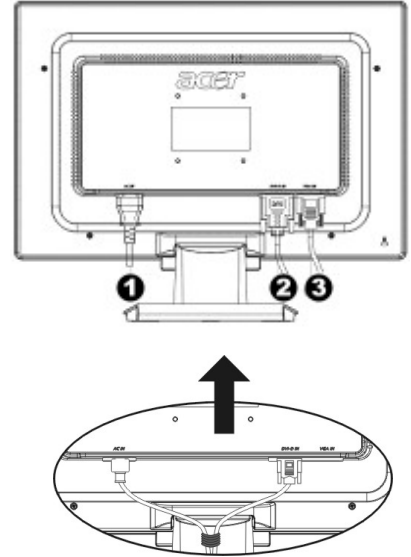
Tabanı kutudan dışarı alınız ve bunu düz bir masa üzerine yerleştiriniz.

- Monitörü tabanın üst kısmına yerleştiriniz.
- Yuvası boyunca tabanı monitörün boyun kısmı ile birleştiriniz.
- Taban ve monitör düzgün bir şekilde kenetlendiği zaman bir tık sesi duyacaksınız.



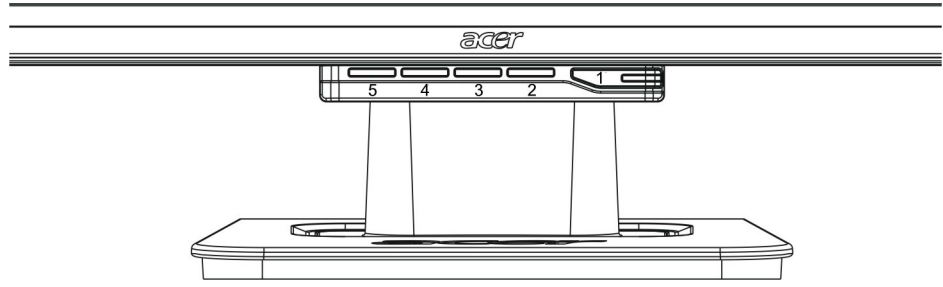
LCD monitörün bir PC'ye bağlanması


- PC'nizin kapalı olduğundan ve elektrik fişinin takılı olmadığından emin olunuz.
- Sinyal kablosunun her iki ucunu sırasıyla PC yuvasına ve LCD monitöre bağlayınız ve sıkıştırınız.
- Tedarik edilmiş olan elektrik kablosunu LCD monitörünüze bağlayınız.
- Elektrik kablosunu elektrik prizine takınız.
- Elektrik kablosunu ve D-sub sinyal / DVI-D kablosunu birarada tutmak için kablo bağı kullanınız.
- PC'nizin ve LCD monitörün güç arklarını açınız.



- 1 Güç kablosu
- 2 DVI sinyal kablosu (opsiyonel)
- 3 D-Sub sinyal kablosu

Harici kontroller

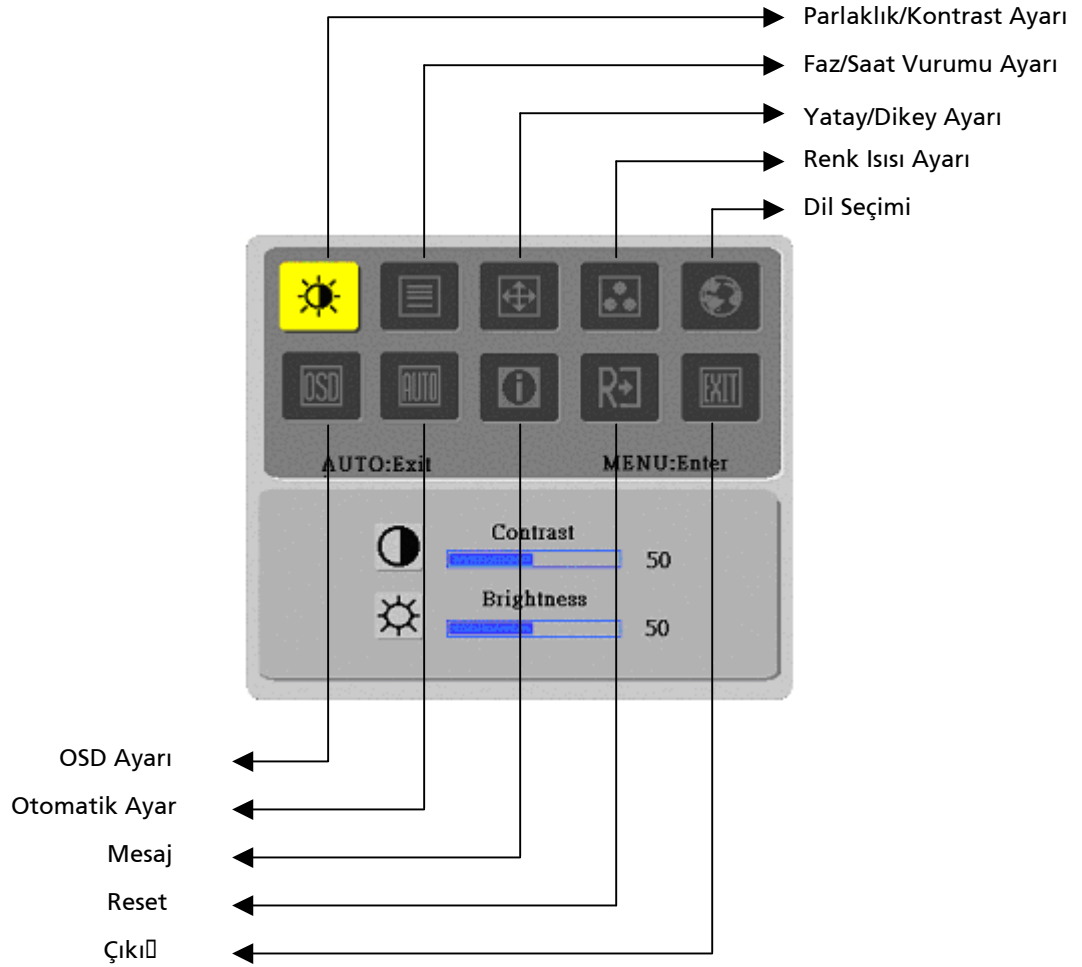


1		Güç kaynağı	Açma/Kapatma (Power On/Off) Yeşil gösterge: Cihaz açık ve normal. Turuncu gösterge: Enerji tasarruf modunda uyku durumu. Rensiz gösterge: Cihaz kapalı.
2	Menu	OSD Menüsü	OSD'ye giriş yapmak için bu düğmeye basınız. OSD'den çıkmak için tekrar bu düğmeye basınız.
3	>	Artı	OSD başlatıldığı zaman seçim ve ayar amaçlı olarak bu düğmeye basınız.
4	<	Eksi	OSD başlatılmadığı zaman (yalnızca hoparlörlü model için) bu düğmeye basınız ve ses seviyesini ayarlamak üzere < ve > tıklayınız.
5	Auto	Otomatik ayar	OSD başlatıldığı zaman bu düğmeye basarak manuel ayarı terkedebilirsiniz. OSD başlatılmadığı zaman, konumu, fazı ve saat vurumunu otomatik olarak ideal hale getirmek için bu düğmeye basınız.

Analog için görüntü ayarı

LCD monitörünüzün görüntü ayarları, cihaz paketlenmeden önce, analog TV için ideal duruma ayarlanmıştır. (Bkz Sayfa 9). Eğer görüntü ayarlarını kişisel tercihlerinize uygun olması üzere ayarlamak istiyorsanız, aşağıdaki adımları takip ediniz:

1. Aşağıdaki resimde gösterildiği gibi OSD penceresini görüntülemek üzere Menu düğmesine basınız.
2. Aşağıdaki resimde gösterildiği gibi, ayarlanacak olan fonksiyonu seçmek üzere Artı veya Eksi düğmelerine basınız.
3. Ayarlanacak olan fonksiyonu seçmek üzere tekrar Menu düğmesine basınız.
4. Mevcut ayarları değiştirmek üzere Artı veya Eksi düğmelerine basınız.
5. OSD penceresinden çıkmak için, kapatmak ve değişiklikleri kaydetmek üzere "EXIT" seçiniz. Diğer ayarları değiştirmek için, 2 ila 4 adımlarını tekrarlayınız.

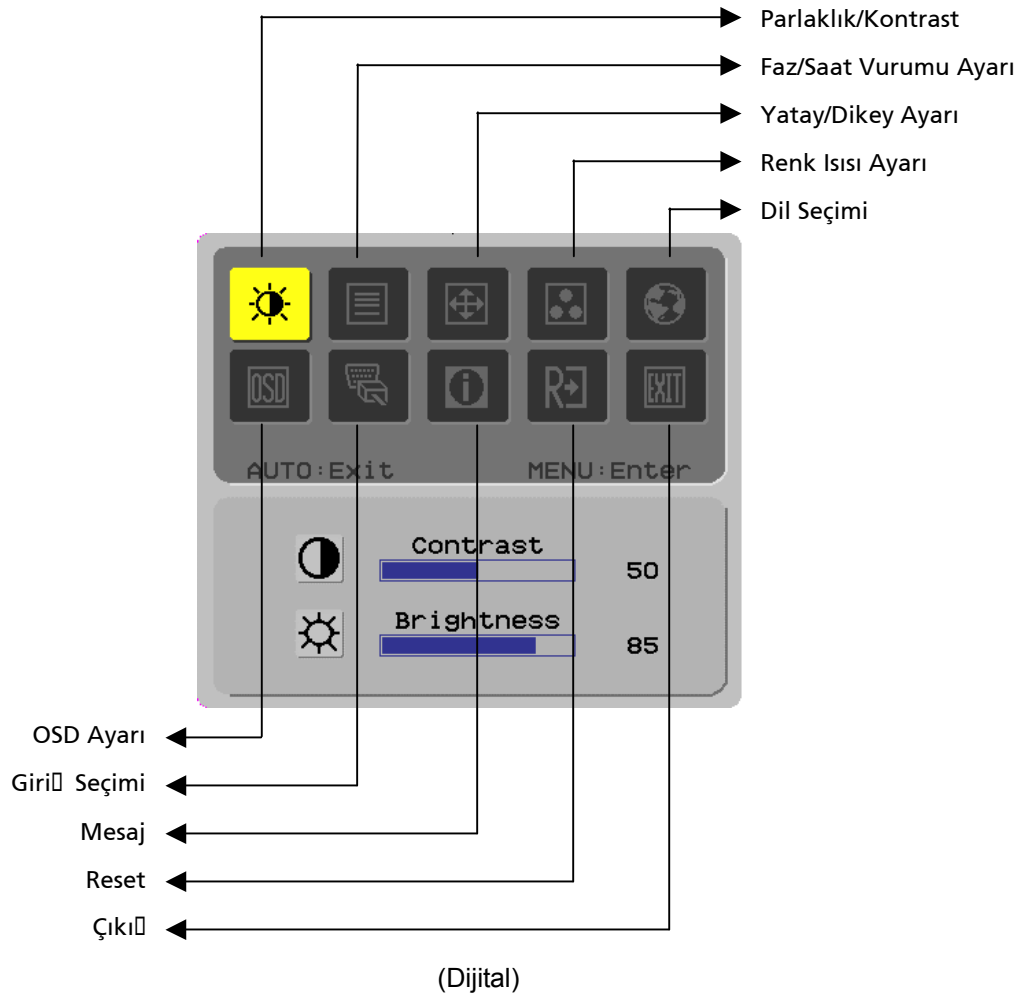


(Analog)

Dijital için görüntü ayarı

LCD monitörünüzün görüntü ayarları, cihaz paketlenmeden önce, dijital TV için ideal duruma ayarlanmıştır. (Bkz Sayfa 9). Eğer görüntü ayarlarını kişisel tercihlerinize uygun olması üzere ayarlamak istiyorsanız, aşağıdaki adımları takip ediniz:

1. Aşağıdaki resimde gösterildiği gibi OSD penceresini görüntülemek üzere Menu düğmesine basınız.
2. Aşağıdaki resimde gösterildiği gibi, ayarlanacak olan fonksiyonu seçmek üzere Artı veya Eksi düğmelerine basınız.
3. Ayarlanacak olan fonksiyonu seçmek üzere tekrar Menu düğmesine basınız.
4. Mevcut ayarları değiştirmek üzere Artı veya Eksi düğmelerine basınız.
5. OSD penceresinden çıkmak için, kapatmak ve değişiklikleri kaydetmek üzere "EXIT" seçiniz. Diğer ayarları değiştirmek için, 2 ila 4 adımlarını tekrarlayınız.



Ekran ayarı Fonksiyon Tanımı

Birincil dizin sembolü	İkincil dizin sembolü	İkincil dizin öğeleri	Tanım
		Contrast (Kontrast)	Ekrandaki bir görüntünün ön zemini ile arka zemini arasındaki kontrastı ayarlar.
		Brightness (Parlaklık)	Ekranın arka zemin parlaklığını ayarlar.
		Phase (Faz)	Görüntünün odağını ayarlar (yalnızca analog giriş ayarı için).
		Clock pulse (Saat vurumu)	Görüntünün saat vurumunu ayarlar (yalnızca analog giriş ayarı için).
		Horizontal (Yatay)	Görüntüyü ekranda sola ve sağa kaydırır (yalnızca analog giriş ayarları için).
		Vertical (Dikey)	Görüntüyü ekranda yukarı ve aşağı kaydırır (yalnızca analog giriş ayarları için).
	Yok	Warm color temperature (Renk ısısını artır)	Renk ısısını ılık beyaza ayarlar.
	Yok	Cold color temperature (Renk ısısını azalt)	Renk ısısını soğuk beyaza ayarlar.
		User Definition/Red (Kullanıcı Tanımı/Kırmızı)	Kırmızı/yeşil/mavi kazanımını ayarlar.
		User Definition/Green (Kullanıcı Tanımı/Yeşil)	
		User Definition/Blue (Kullanıcı Tanımı/Mavi)	
	Yok	English	İstediğiniz dili seçebilirsiniz.
	Yok	繁體中文	
	Yok	Deutsch	
	Yok	Français	
	Yok	Español	
	Yok	Italiano	
	Yok	简体中文	
	Yok	日本語	
	Yok	Hollands	
	Yok	Suomalainen	
	Yok	Русский	
		Horizontal (Yatay)	OSD'yi sola veya sola hareket ettirir.
		Vertical (Dikey)	OSD'yi yukarı veya aşağı hareket ettirir.
		OSD time display (OSD zaman ekranı)	OSD zaman ekran ayarlarını belirler.
	Yok	Auto adjustment (Otomatik ayar)	Yatay, dikey, dizi ve odağı otomatik olarak ayarlar (yalnızca analog giriş için).
	Yok	Analog digital (Analog dijital)	İstenilen giriş kaynağını seçmek için kullanılır (yalnızca DVI girişi için).
	Yok	Message (Mesaj)	Ekran çözünürlüğü, Y/D frekans, geçerli giriş zamanlama fonksiyonu için kullanılan giriş yuvası.
	Yok	Restore (Reset)	Sistemi fabrika ayarlarına döndürür.
	Yok	Exit (Çıkış)	OSD penceresini kapatır ve değişiklikleri kaydeder.

İlaveler

- Tak ve çalıştır**
- Ürün, karmaşık ve çok zaman alan kurulum işlemlerini önlemek üzere en yeni VESA **tak ve çalıştır** özelliği ile donatılmıştır. **tak ve çalıştır** özelliği, bilgisayar sisteminizin LCD monitörü kolaylıkla tanımlamasına ve monitörün fonksiyonlarını otomatik olarak kurmasına imkan vermektedir.
 - LCD monitör, **Ekran Veri Kanalı** (DDC)yoluyla **Genişletilmiş Tanım Verilerini** (EDID) bilgisayar sisteminize aktarır ve böylece bilgisayarınız LCD monitörün kendinden-ayar fonksiyonunu kullanabilir.
- Güç tasarrufu**
- LCD monitörde dahili Güç Kontrol Sistemi (Güç Tasarrufu) vardır.
 - LCD monitör uzun bir zaman süreci için kullanılmadığı zaman, Güç Kontrol Sistemi, güç tasarrufu sağlamak üzere sistemi otomatik olarak düşük voltaja ayarlar. Normal kullanıma dönmek için fareyi hafifçe hareket ettiriniz veya herhangi bir tuşa basınız.
 - Güç Tasarruf fonksiyonu yalnızca bilgisayar sisteminizin ekran kartı tarafından yürütülebilir. Bu fonksiyonu bilgisayarınızdan ayarlayabilirsiniz.
 - LCD monitör VESA DPMS ile kullanıldığı zaman EPAENERGY STAR NÜTEK ile uyumludur.
 - Güç tasarrufu sağlamak ve ürünün kullanım ömrünü artırmak için, uzun bir süre için uykuda olduğunda veya kullanılmadığı durumlarda LCD monitörün düğmesini kapatınız.
- Sorunların giderilmesi**
- Güç LED'i yanmıyor
- Açma-kapatma düğmesinin açık olduğundan emin olunuz.
 - Elektrik kablosunun takılı olduğundan emin olunuz.
- Simge kapalı
- Açma-kapatma düğmesinin açık olduğundan emin olunuz.
 - Elektrik kablosunun takılı olduğundan emin olunuz.
 - Sinyal kablosunun prize düzgün bir şekilde takılmış olduğundan emin olunuz.
 - Güç Tasarrufu fonksiyonu, kullanım esnasında monitörü otomatik olarak kapatabilir. Klavyede herhangi bir tuşa basıldığı zaman monitörün eski haline geldiğinden emin olunuz.
- Renk ayarı
- RGB rengini ayarlamak veya renk ısılarını seçmek üzere "Renk Isısı Ayarı" kısmına bakınız.
- İstikrarsız işleyiş ya da dalgalanma
- EMI parazitine neden olabilecek yakınlardaki elektronik cihazları kaldırınız.
 - Hiçbir iğnesinin eğilmemiş olduğunu garanti etmek üzere monitörün sinyal kablosunu kontrol ediniz.
- Görüntü telafisi veya yanlış boyut
- Ekranı otomatik olarak ideal ayarlara getirmek için otomatik ayar düğmesine basınız.
 - Referans konumu ayarlayınız.

Teknik özellikler

LCD panel (arka ışık kaynağı)	Panel boyutu	Köşeden köşeye 559 mm (22 inç) LCD monitör
	Maks. çözünürlük	1.680 x 1.050 / WXGA+
	Maks. piksel	16,2 M doğru renge kadar
	Piksel döngüsü	Yatay 0,282mm x Dikey 0,282mm
	Parlaklık	300 cd/m ²
	Kontrast	700 : 1
	LC yanıt süresi	5 ms
	Görüş açısı	Yatay 170° / Dikey 160°
	Etkili ekran	Yatay 473,8 mm x Dikey 296,1 mm
Giriş sinyali	Sinyal modu	Simule video frekansı: 0,7 Vpp, 75Ω (ayrı SYNC ve kompozit SYNC)
	SYNC frekansı	Yatay 30 kHz – 82 kHz x Dikey 56 Hz – 76 Hz
	Maks. piksel saati	135MHz
Giriş terminali	Görüntü	D-Sub 15 PIN (VESA) / DVI-D (Opsiyonel)
Güç transformatörü		AC100 – 240 Volt, 50 – 60 Hz
Güç tüketimi	Kullanım modu	48W
	Güç tasarruf/uyku modu	2W @230VAC 50Hz
	Güç tasarruf/kapalı modu	1W @230VAC 50Hz
Çevresel koşullar	Isı	5°C - 35°C (kullanım) / -20°C – 55°C (saklama)
	Nem	%20 – %80 (kullanım) / %20 – %85 (saklama)
Gerçek boyutlar (E x D x B)		513,5 x 198,2 x 405,2 mm
Net ağırlık		4,9 kg
Güvenlik standardı		TCO03;UL/CUL;TÜV-GS;CE/LVD;TÜV-ERGO;CB;CCC;FCC-B;VC CI-B; CE/EMC;C-Tick; BSMI; ISO 13406-2;EPA;PCT;NOM;WEEE;PSB;HG

Ekran modları Eđer PC sisteminizin sinyali ařađıdaki referans sinyal modlarının herhangi birisi ile aynı ise, ekran otomatik olarak ayarlanacaktır. Aksi halde, ekran görüntüsü belirmeyecek veya yalnızca LED ışıkları yanacaktır. Ayar modu hakkında daha fazla bilgi edinmek için, ekran kartınızın talimatlarına bakınız.

Ekran Modu		Yatay Frekans (kHz)	Dikey Frekans (Hz)	Piksel Frekansı (MHz)	SYNC Kutupluluđu (Y/D)
VESA	VGA 640x480	31,469	59,940	25,175	-/-
		37,861	72,809	31,500	-/-
		37,500	75,000	31,500	-/-
	SVGA 800x600	35,156	56,250	36,000	+/+
		37,879	60,317	40,000	+/+
		48,077	72,188	50,000	+/+
		46,875	75,000	49,500	+/+
	XGA 1024x768	48,363	60,004	65,000	-/-
		56,476	70,069	75,000	-/-
		60,023	75,029	78,750	+/+
	SXGA 1152x864	67,500	75,000	108,000	+/+
	SXGA 1280x1024	63,981	60,020	108,000	+/+
		79,976	75,025	135,000	+/+
	SXGA+ 1400x1050	65,317	59,978	121,75	-/+
VGA TEXT	720 x 400	31,469	70,087	28,322	-/+
Macintosh	640x480	35,000	66,667	30,240	-/-
	832 x 624	49,725	74,500	57,283	-/-
	1024 x 768	60,150	74,720	80,000	-/-