

Inhaltsverzeichnis

Hinweise zum Recycling von IT-Geräten	1
Sicherheit	1
Elektrische Sicherheit	1
Sicherheit bei Installation	1
Sicherheit bei Reinigung	2
Sonderhinweise für LCD-Monitore	2
Inhalt des Produktkartons	2
Anweisungen zur Installation	3
Aufstellungsort	3
Installation	3
Externe Regler	4
Bildeinstellung	5
Bildschirmeinstellung	7
Anschlüsse	8
Plug-and-Play	8
Energieeinsparung	8
Fehlerbehebung	8
Technische Daten	9
Anzeigemodi	10

Hinweise zum Recycling von IT-Geräten

- Acer fühlt sich dem Umweltschutz besonders verpflichtet und sieht das Recycling in Form von Sammeln von Altmaterialien und umweltgerechter Entsorgung gebrauchter Geräte als eine der höchsten Prioritäten des Unternehmens an, um eine weitere Belastung unserer Umwelt zu vermeiden.
- Wir bei Acer sind uns der Auswirkungen unserer Branche auf die Umwelt bewusst und stets bestrebt, eine besonders umweltgerechte Produktpalette anzubieten.

Weitere Informationen und Hilfen zum Recycling finden Sie auf den folgenden Internetseiten:

Weltweit: <http://global.acer.com/about/sustainability.htm>

Sicherheit

Elektrische Sicherheit

Hinweis: Zur Gewährleistung Ihrer Sicherheit und zur Verlängerung der Lebenszeit des Produkts sollten Sie die folgenden Sicherheitshinweise gelesen haben, bevor Sie das Produkt erstmalig in Betrieb setzen.

- Berühren Sie nicht das Innere des Monitors. Das Gehäuse des LCD-Monitors darf nur von autorisierten und qualifizierten Technikern geöffnet werden.
- Halten Sie den Stecker (nicht das Netzkabel) fest, wenn Sie ihn von der Steckdose abziehen. Ihre Hände müssen dabei trocken sein.
- Dieses Produkt darf nur mit der auf dem Leistungsschild angegebenen Spannung betrieben werden. Sind Sie sich nicht sicher, welche Spannung verfügbar ist, fragen Sie Ihren Händler oder das lokale Energieversorgungsunternehmen.
- Dieses Produkt ist mit einem 3-poligen Stecker (ein Stecker mit einem dritten Erdekontaktstift) ausgestattet. Dieser Stecker passt nur in eine geerdete Steckdose. Können Sie den Stecker des Produkts nicht in die geerdete Steckdose stecken, beauftragen Sie einen Elektriker mit dem Austausch Ihrer veralteten Steckdose. Anstelle des Steckers mit Erdleitung dürfen Sie keinen 2-poligen Stecker verwenden.
- Setzen Sie Ihren LCD-Monitor weder Wasser noch Umgebungen mit einer hohen Temperatur oder Luftfeuchte aus, z.B. Küche oder Schwimmbekken. Mit Wasser gefüllte Blumenvasen sind auch gefährlich.
- Zeigt Ihr LCD-Monitor Betriebsstörungen (steigt z.B. Rauch auf, er erzeugt Geräusche oder einen Geruch), ziehen Sie sofort den Stecker ab und kontaktieren Sie Ihren autorisierten Händler oder den Kundendienst.

Sicherheit bei Installation

- Berühren Sie Ihren LCD-Monitor nicht mit Ihren Fingern oder einem harten Gegenstand. Verkratzen Sie nicht die Oberfläche des Displays und lassen Sie auch keine Fettflecke darauf zurück.
- Schützen Sie Ihren LCD-Monitor, indem Sie ihn an einem gut belüfteten, trockenen und staubfreien Ort aufstellen.
- Stellen Sie Ihren LCD-Monitor nicht in der Nähe von Hitzequellen (Herd, Heizgerät, Kamin, Heizofen oder Sonnenbestrahlung) auf.
- Um einen Stromschlag oder ein Herunterfallen zu vermeiden, stellen Sie Ihren LCD-Monitor an einem Ort auf, wo Kinder nicht mit ihm in Kontakt kommen können. Sichern Sie ggf. Ihren LCD-Monitor ab und erklären Sie den Kindern die Sicherheitsregeln.
- Achten Sie beim Aufstellen Ihres LCD-Monitors oder beim Einstellen seines Sichtwinkels auf die Belastungskapazität und die Nivellierung der Stützstruktur für den LCD-Monitor.

Sicherheit bei Reinigung

- Sprühen Sie keinen Reiniger oder Wasser auf Ihren LCD-Monitor oder sein Gehäuse.
- Achten Sie beim Reinigen Ihres LCD-Monitors darauf, dass keine Flüssigkeit in das Innere des LCD-Monitors oder eines Zubehörs gelangt.
- Befeuchten Sie ein sauberes, weiches, fusselfreies Tuch mit Wasser oder alkoholfreiem Glasreiniger. Wringen Sie es aus, damit es nur leicht feucht ist, und wischen Sie Ihren LCD-Monitor außen vorsichtig ab. Es wird empfohlen, ein Seidentuch zu verwenden, das ausschließlich für die Reinigung des Displays verwendet wird.

Sonderhinweise für LCD-Monitore

Die folgenden Symptome sind normal bei LCD-Monitoren und stellen kein Problem mit dem Gerät dar :

- Aufgrund der Natur von Leuchtstofflicht wird der Bildschirm beim erstmaligen Gebrauch eventuell flimmern. Das Flimmern verschwindet, wenn Sie den Netzschalter aus- und dann wieder einschalten.
- Je nach verwendetem Desktop-Muster werden Sie eventuell eine ungleichmäßige Helligkeitsverteilung auf dem Bildschirm feststellen.
- Der LCD-Bildschirm besitzt 99,99% oder mehr leistungsfähige Pixel. Dies beinhaltet einen Fehler von 0,01% oder weniger (verursacht durch einen fehlenden Pixel oder einen Pixel, der immer leuchtet).
- Wird dasselbe Bild stundenlang ununterbrochen angezeigt, könnte beim Wechsel zu einem neuen Bild ein Nachbild zurückbleiben. In diesem Fall erholt sich der Bildschirm nur langsam. Auch wenn Sie den LCD-Monitor jetzt mehrere Stunden ausgeschaltet lassen, korrigiert sich dieses Problem.

Inhalt des Produktkartons

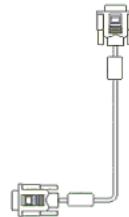
LCD-Display



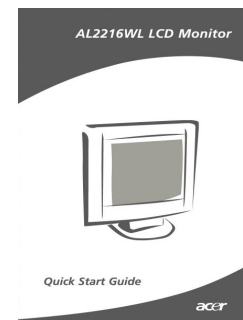
D-Sub-Signalkabel



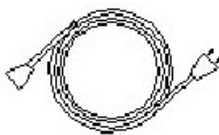
DVI-Signalkabel (Option)



Schnellstart-anleitung



Netzkabel



Bedienungsanleitung
(CD)



Anweisungen zur Installation

Aufstellungsort

Hinweis: Lesen Sie den Abschnitt Sicherheit genau durch, bevor Sie mit der Installation beginnen.

Berücksichtigen bei der Installation Ihres LCD-Monitors den Aufstellungsort des Monitors:

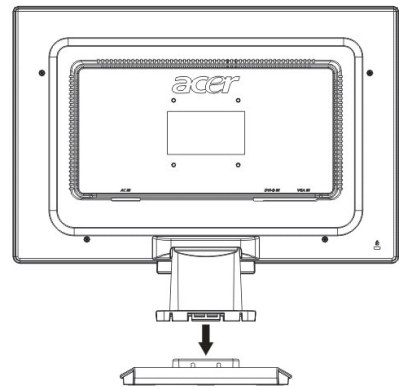
- Um die Reflektion des Monitors zu minimieren, schützen Sie Ihre Augen und achten Sie auf Topqualität; stellen Sie Ihren LCD-Monitor nicht neben Fenstern oder an einem Ort auf, wo es eine Hintergrundbeleuchtung gibt. Bewahren Sie einen Abstand von mindestens 30 cm zwischen Monitor und Ihren Augen.
- Die Oberkante des Monitors sollte ein wenig höher sein als Ihre Blickrichtung.
- Stellen Sie den vor- und rückwärtigen Neigungswinkel Ihres Monitors ein, damit Sie ohne Anstrengung auf das Display schauen können.

Installation

Befestigen des Standfußes am Monitor

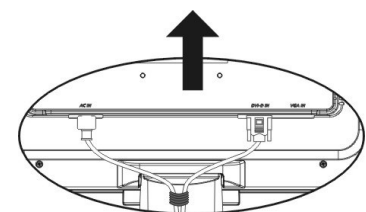
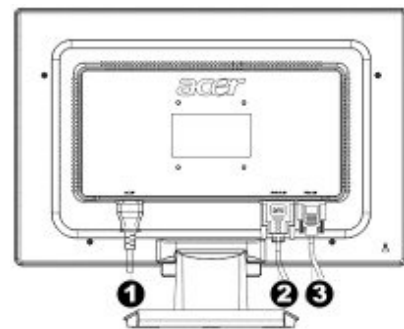
Nehmen Sie den Standfuß aus dem Karton und stellen Sie ihn auf einen flachen Tisch.

- Positionieren Sie den Monitor oberhalb des Standfußes.
- Verbinden Sie den Standfuß mit dem Hals des Monitors längs der Führungsschiene.
- Sie hören einen Klickton, wenn der Standfuß und der Monitor richtig miteinander verbunden sind.



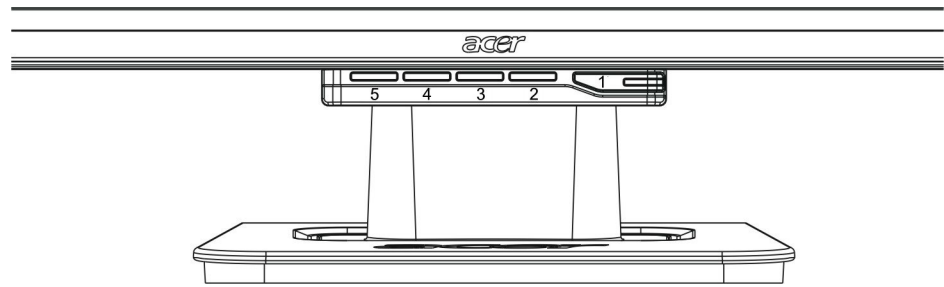
Anschließen des LCD-Monitors an einen PC


- Stellen Sie sicher, dass die Stromversorgung Ihres PCs ausgeschaltet und der Stecker abgezogen ist.
- Schließen Sie beide Enden des Signalkabels an den PC-Host und den LCD-Monitor an und befestigen Sie das Kabel.
- Schließen Sie das beigelegte Netzkabel an Ihren LCD-Monitor an.
- Verbinden Sie das Netzkabel mit einer Steckdose.
- Binden Sie das Netzkabel und das D-Sub-Signalkabel/DVI-D-Kabel mit einer Kabelklemme zusammen.
- Schalten Sie die Stromversorgungen Ihres PCs und des LCD-Monitors ein.



- ❶ Netzkabel
- ❷ DVI-Signalkabel (Option)
- ❸ D-Sub-Signalkabel

Externe Regler

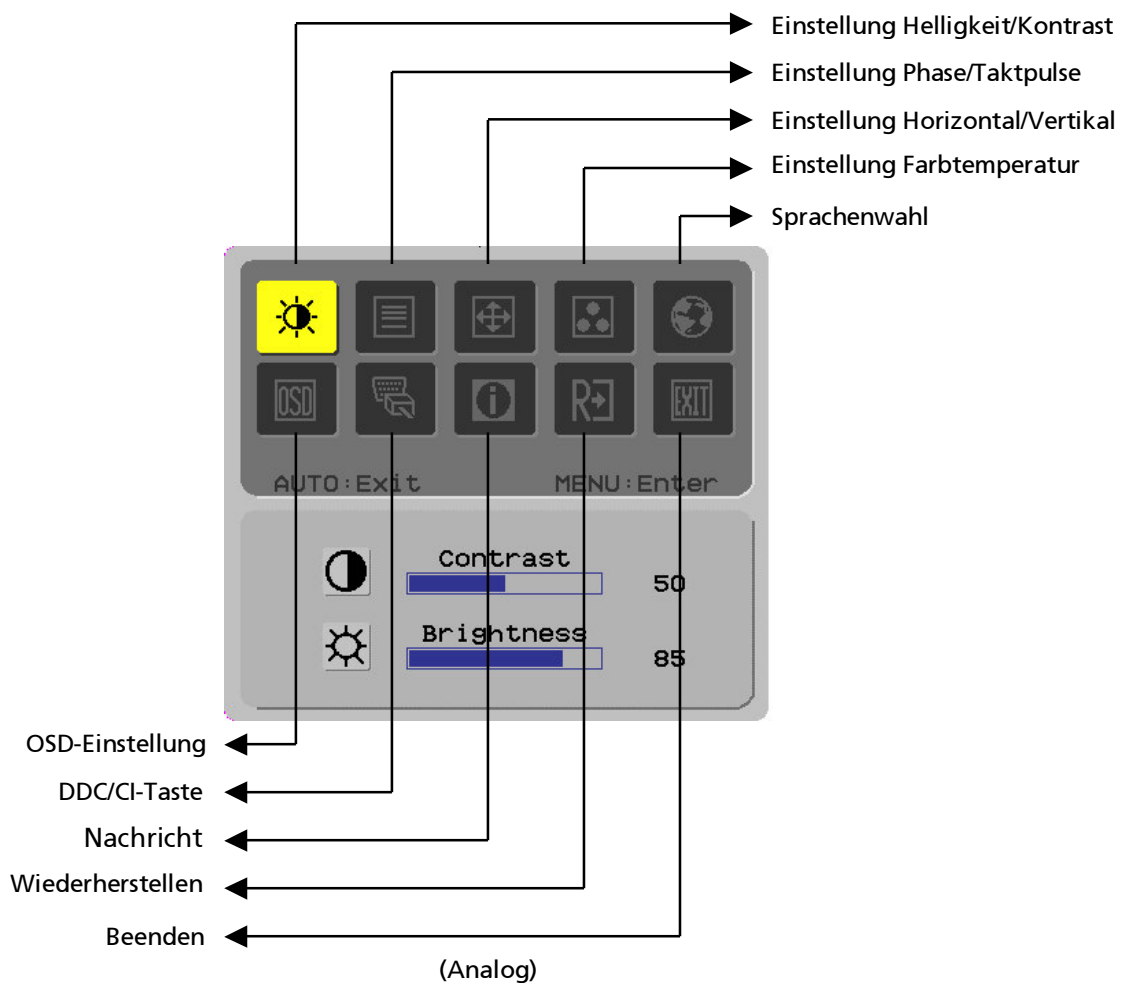


1		Stromversorgung	Ein-/Ausschalter Leuchtet grün: Der Monitor ist eingeschaltet und funktioniert normal. Leuchtet orange: Der Schlafstatus im Energiesparmodus ist aktiviert. Leuchtet nicht: Der Monitor ist ausgeschaltet.
2	Menü	OSD-Menü	Drücken Sie dieses Taste, um das OSD einzublenden. Wenn Sie sie nochmals drücken, blendet sich das OSD aus.
3	>	Plus	Drücken Sie dieses Taste, um nach dem OSD-Start Elemente auszuwählen oder einzustellen.
4	<	Minus	Drücken Sie dieses Taste und klicken Sie auf < und >, um die Lautstärke einzustellen, ohne das OSD zu starten (funktioniert nur bei Modellen mit Lautsprecher).
5	Auto	Automatische Einstellung	Drücken Sie dieses Taste, um das eingblendete OSD manuell zu beenden. Drücken Sie dieses Taste, um Position, Phase und Taktpuls des Displays automatisch zu optimieren, ohne das OSD zu starten.

Bildeinstellung für Analog

Vor Auslieferung sind die Bildeinstellungen Ihres LCD-Monitors optimal für analoges TV eingestellt worden. (Siehe Seite 9). Durchlaufen Sie folgende Schritte, wenn Sie die Bildeinstellungen wunschgemäß einstellen möchten:

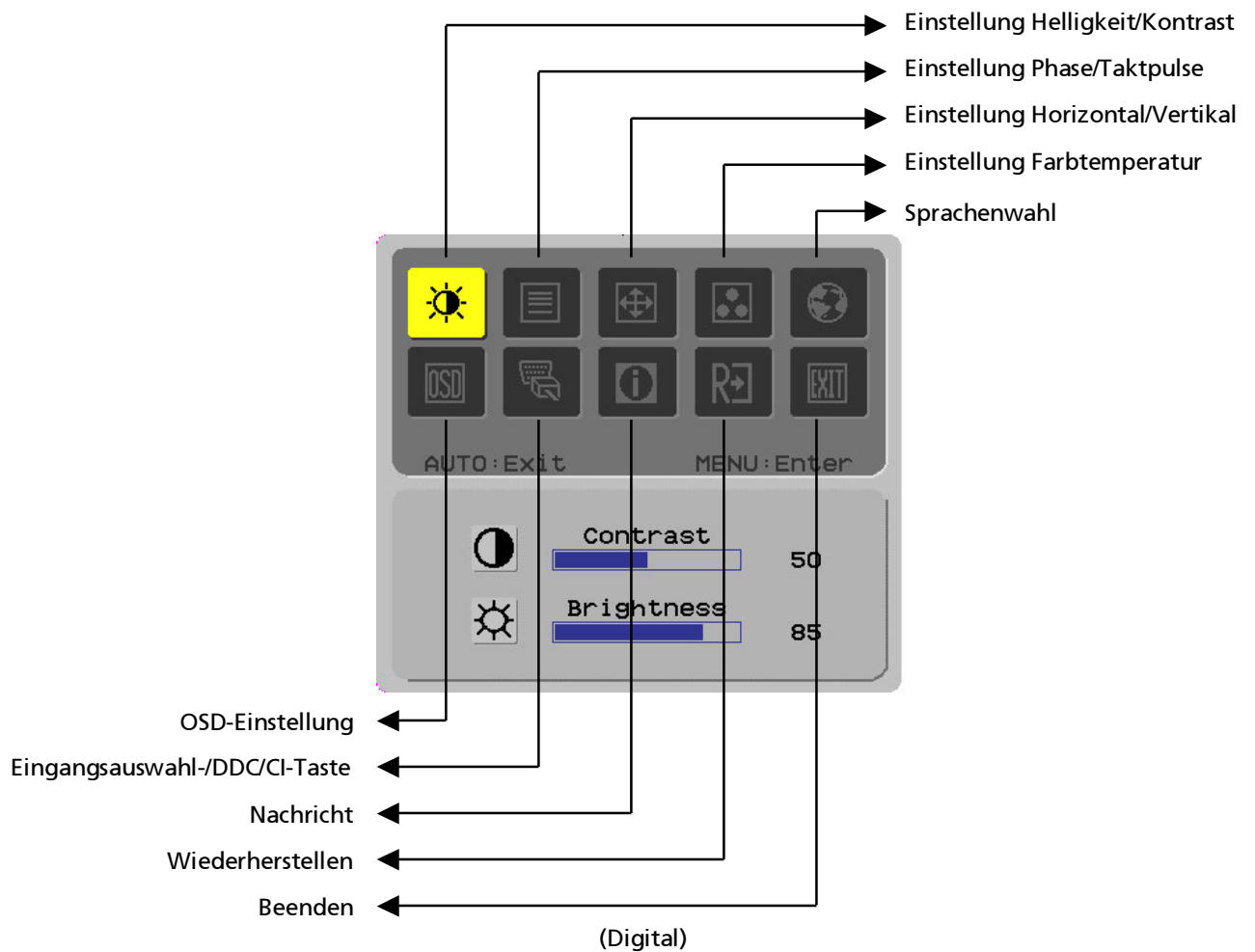
1. Klicken Sie auf Menu, um das nachfolgend abgebildete OSD-Fenster anzuzeigen.
2. Klicken Sie auf Plus oder Minus, um die einzustellende Funktion zu wählen (siehe Abbildung unten).
3. Klicken Sie erneut auf Menu, um die einzustellende Funktion aufzurufen.
4. Klicken Sie auf Plus oder Minus, um die aktuellen Einstellungen zu ändern.
5. Um das OSD-Fenster zu beenden, wählen Sie "EXIT", um es zu schließen und Änderungen zu speichern. Möchten Sie weitere Funktionen einstellen, wiederholen Sie die Schritte 2-4.



Bildeinstellung für Digital

Vor Auslieferung sind die Bildeinstellungen Ihres LCD-Monitors optimal für digitales TV eingestellt worden. (Siehe Seite 9). Durchlaufen Sie folgende Schritte, wenn Sie die Bildeinstellungen wunschgemäß einstellen möchten:

1. Klicken Sie auf Menu, um das nachfolgend abgebildete OSD-Fenster anzuzeigen.
2. Klicken Sie auf Plus oder Minus, um die einzustellende Funktion zu wählen (siehe Abbildung unten).
3. Klicken Sie erneut auf Menu, um die einzustellende Funktion aufzurufen.
4. Klicken Sie auf Plus oder Minus, um die aktuellen Einstellungen zu ändern.
5. Um das OSD-Fenster zu beenden, wählen Sie "EXIT", um es zu schließen und Änderungen zu speichern. Möchten Sie weitere Funktionen einstellen, wiederholen Sie die Schritte 2-4.



Bildschirms Definition der Funktion
tellung

Primäres Verzechnissymbol	Sekundäres Verzechnissymbol	Sekundäre Verzechniselemente	Beschreibung
		Kontrast (Contract)	Stellt den Kontrast zwischen Vorder- und Hintergrund eines Bildes auf dem Bildschirm dar.
		Helligkeit (Brightness)	Stellt die Hintergrundhelligkeit des Bildschirms ein.
		Phase (Phase)	Stellt den Fokus des Bildes ein (nur bei analogem Eingang einstellbar).
		Takt (Clock Pulse)	Stellt den Takt puls des Bildes ein (nur bei analogem Eingang einstellbar).
		Horizontal (Horizontal)	Schiebt das Bild nach links und rechts auf dem Bildschirm (nur bei analogem Eingang einstellbar).
		Vertikal (Vertical)	Schiebt das Bild nach oben und unten auf dem Bildschirm (nur bei analogem Eingang einstellbar).
	Nicht verfügbar	Warme Farbtemp. (Warm Color Temp.)	Stellt die Farbtemperatur auf ein warmes Weiß ein.
	Nicht verfügbar	Kühle Farbtemp. (Cold Color Temp.)	Stellt die Farbtemperatur auf ein kaltes Weiß ein.
		Benutzer/Rot (User Definition/Red)	Stellt Rot-/Grün-/Blauverstärkung ein.
		Benutzer/Grün (User Definition/Green)	
	Benutzer/Blau (User Definition/Blue)		
	Nicht verfügbar	English	Hiermit wählen Sie die gewünschte Sprache.
	Nicht verfügbar	繁體中文	
	Nicht verfügbar	Deutsch	
	Nicht verfügbar	Français	
	Nicht verfügbar	Español	
	Nicht verfügbar	Italiano	
	Nicht verfügbar	简体中文	
	Nicht verfügbar	日本語	
	Nicht verfügbar	Hollands	
	Nicht verfügbar	Suomalainen	
Nicht verfügbar	Русский		
		Horizontal (Horizontal)	Schiebt das OSD nach links und rechts.
		Vertikal (Vertical)	Schiebt das OSD nach oben und unten.
		OSD-Anzeigezeit (OSD Time Display)	Stellt die OSD-Anzeigezeit ein.
	Nicht verfügbar	DDC/CI	DDC/CI-Taste(nur für Analogeingang)
		Analog-/Digital-DDC/CI	Zur Auswahl der gewünschten Eingangsquelle, DDC/CI-Taste (nur für DVI-Eingang)
	Nicht verfügbar	Info (Message)	Anzeigeauflösung, H/V Frequenz und Eingangsanschluss für die aktuelle Eingangszeitschaltfunktion.
	Nicht verfügbar	Zurücksetzen (Restore)	Richtet die Standardeinstellungen des Systems wieder ein.
	Nicht verfügbar	Beenden (Exit)	Schließt das OSD-Fenster und speichert Änderungen.

Anschlüsse

- Plug-and-Play**
- Das Produkt ist mit der neuesten *VESA-Plug-and-Play*-Funktion ausgestattet, um komplizierte und zeitraubende Installationsschritte zu vermeiden. Anhand der *Plug-and-Play*-Funktion erkennt Ihr Computersystem mühelos den LCD-Monitor und stellt seine Funktionen automatisch ein.
 - Der LCD-Monitor überträgt die *Erweiterten Display-Identifizierungsdaten* (EDID) über den *Display-Datenkanal* (DDC) zu Ihrem Computersystem, damit Ihr Computer die Selbsteinstellungsfunktion des LCD-Monitors nutzen kann.
- Energie-einsparung**
- Im LCD-Monitor ist ein Stromkontrollsystem (Energieeinsparung) eingebaut.
 - Ist der LCD-Monitor einen bestimmten Zeitabschnitt über unbenutzt, aktiviert das Stromkontrollsystem zur Energieeinsparung automatisch einen Niederspannungstus auf dem System. Bei einer leichten Mausbewegung oder beim Drücken einer Taste wird der normale Betriebsstatus wiederhergestellt.
 - Die Energieeinsparungsfunktion kann nur von der Grafikkarte des Computersystems gesteuert werden. Sie können diese Funktion auf Ihrem Computer einstellen.
 - Der LCD-Monitor ist mit EPA ENERGY STAR NÜTEK kompatibel, wenn er mit VESA DPMS verwendet wird.
 - Um Energie zu sparen und die Lebenszeit des Produkts zu verlängern, schalten Sie den LCD-Monitor aus, wenn er längere Zeit über inaktiv oder unbenutzt ist.
- Fehlerbehebung**
- Betriebsan-zeige (LED) leuchtet nicht**
- Prüfen Sie, ob der Ein-/Ausschalter eingeschaltet ist.
 - Stellen Sie sicher, dass das Netzkabel angeschlossen ist.
- Symbol aus**
- Prüfen Sie, ob der Ein-/Ausschalter eingeschaltet ist.
 - Stellen Sie sicher, dass das Netzkabel angeschlossen ist.
 - Stellen Sie sicher, dass das Signalkabel sachgemäß angeschlossen ist.
 - Die Energieeinsparung hat den Monitor eventuell automatisch ausgeschaltet. Prüfen Sie, ob sich der Monitorbetrieb beim Drücken einer Taste auf der Tastatur wiederherstellt.
- Farbstandard**
- Siehe "Einstellung Farbtemperatur", um die RGB-Farbe einzustellen oder eine Farbtemperatur zu wählen.
- Unstabilität oder Wellen**
- Entfernen Sie elektronische Geräte in der Nähe, die EMV-Störungen verursachen könnten.
 - Prüfen Sie das Signalkabel des Monitors auf verbogene Kontaktstifte hin.
- Bild versetzt oder falsche Größe**
- Drücken Sie die Taste für automatische Einstellung, um den Bildschirm automatisch optimal einzustellen.
 - Richten Sie die Referenzposition ein.

Technische Daten

LCD-Bildschirm (Hintergrundlichtquelle)	Bildschirmmaße	Diagonal 559 mm (22 Zoll) LCD-Monitor
	Max. Auflösung	1.680 x 1.050 / WXGA+
	Max. Pixel	Bis 16,7 Mio. Echtfarben
	Pixelabstand	Horizontal 0,282 mm x Vertikal 0,282 mm
	Helligkeit	250 cd/m ²
	Kontrast	900 : 1
	LC-Reaktionszeit	5 ms
	Sichtwinkel	Horizontal 170° / Vertikal 160°
	Effektive Anzeige	Horizontal 473,8 mm x Vertikal 296,1 mm
Eingangssignal	Signalmodus	Simulierte Videofrequenz: 0,7 Vpp, 75 Ω (separates SYNC und Komposit-SYNC)
	SYNC-Frequenz	Horizontal 30 kHz – 82 kHz x Vertikal 56 Hz – 76 Hz
	Max. Pixeltakt	135 MHz
Eingangsanschluss	Bild	15-pol. D-Sub (VESA) / DVI-D(HDCP)(Option)
Netztransformator		100 – 240 Volt AC, 50 – 60 Hz
Energieverbrauch	Betriebsmodus	48W
	Energiespar-Ruhemodus	2W @230VAC 50Hz
	Energiespar-AUS-Modus	1W @230VAC 50Hz
Umgebungsanforderungen	Temperatur	5°C – 35°C (Betrieb) / -20°C – 55°C (Lagerung)
	Luftfeuchte	20% – 80% (Betrieb) / 20% – 85% (Lagerung)
Tatsächliche Maße (B x T x H)		513.5 x 198.2 x 405.2 mm
Nettogewicht		4,9 kg
Sicherheitsstandard		TCO03;UL/CUL;TÜV-GS;CE/LVD;TÜV-ERGO;CB;CCC;FCC-B;VCCI-B CE/EMC;C-Tick; BSMI; ISO 13406-2;EPA;PCT;NOM;WEEE;PSB;HG

Anzeigemodi Entspricht das Signal Ihres PC-Systems einem der folgenden Referenz-Signalmodi, wird der Bildschirm automatisch eingestellt. Andernfalls zeigt der Bildschirm nichts an oder nur die LED-Lampen leuchten. Weitere Informationen über den Einstellungsmodus finden Sie in den Anweisungen Ihrer Grafikkarte.

Anzeigemodus		Hor. Frequenz (kHz)	Vert. Frequenz (Hz)	Pixel-Frequenz (MHz)	SYNC-Polarität (H/V)
VESA	VGA 640x480	31.469	59.940	25.175	-/-
		37.861	72.809	31.500	-/-
		37.500	75.000	31.500	-/-
	SVGA 800x600	35.156	56.250	36.000	+/+
		37.879	60.317	40.000	+/+
		48.077	72.188	50.000	+/+
		46.875	75.000	49.500	+/+
	XGA 1024x768	48.363	60.004	65.000	-/-
		56.476	70.069	75.000	-/-
		60.023	75.029	78.750	+/+
	SXGA 1152x864	67.500	75.000	108.000	+/+
	SXGA 1280x1024	63.981	60.020	108.000	+/+
		79.976	75.025	135.000	+/+
	WXGA+ 1440 x 900	55.935	55.887	106.5	-/+
WXGA+ 1680 x1050	65.29	59.954	146.25	-/+	
VGA TEXT	720 x 400	31.469	70.087	28.322	-/+
Macintosh	640x480	35.000	66.667	30.240	-/-
	832 x 624	49.725	74.500	57.283	-/-
	1024 x 768	60.150	74.720	80.000	-/-