

Obsah

Upozornění	2
Zvláštní poznámky k LCD monitorům	2
Obsah balení	3
Návod k instalaci	3
Montáž monitoru	3
Odpojení monitoru.....	3
Nastavení úhlu pohledu	4
Připojení zařízení	6
Zapnutí přívodu proudu	6
Úprava nastavení displeje	7
Externí ovládání.....	7
Volby OSD	8
Menu OSD	8
Řešení problémů	11
Obecné technické údaje	12

Upozornění



- Pokud by byl monitor umístěn příliš blízko tepelných zdrojů, mohlo by dojít k jeho poškození. Zkontrolujte si polohu radiátorů, vařičů, zdrojů otevřeného ohně, atd.
- Nezakrývejte otvory v horní a zadní části krytu, protože monitor potřebuje ventilaci. Monitor by měl být umístěn v dobře větrané místnosti, aby se zabránilo jeho přehřátí.
- Nepokládejte ostré předměty, jako jsou nože, tužky nebo pera do blízkosti obrazovky. Pokud se takové předměty dotknou obrazovky, může dojít k trvalému poškrábání LCD panelu.
- Při čištění monitoru jej odpojte od zdroje elektrické energie, aby se zabránilo jakékoliv možnosti úrazu elektrickým proudem. K čištění vnější části monitoru používejte měkkou látku nepouštějící vlákna. Skvrny můžete očistit látkou lehce navlhčenou v mírném roztoku čistícího prostředku. Na obrazovku displeje nenanášejte žádné kapaliny, včetně vody. Nenanášejte kapalinu přímo na obrazovku. Nejlepší je nanést ji na látku a otřít monitor. Pokud by se do monitoru dostala kapalina, mohla by způsobit zkrat a/nebo poškození jednotky.
- Pokud se setkáte s nějakým problémem, podívejte se nejprve do kapitoly "Řešení problémů". Pokud v této kapitole nenaleznete řešení vašeho problému, nepokoušejte se monitor opravovat sami. Otevření a odstranění krytů by mohlo způsobit zranění nebo smrt elektrickým proudem. V případě potřeby kontaktujte kvalifikovaného technika.

Informace o recyklaci

My, ve společnosti Acer Incorporated, klademe velký důraz na naši strategii ochrany životního prostředí a pevně věříme, že nám pomáhá udržovat zdravější zemi prostřednictvím správného zpracování a recyklace průmyslových zařízení na konci jejich životnosti.

Tato zařízení obsahují recyklovatelné materiály, které lze rozložit a znovu použít ve zbrusu nových zařízeních. Na druhou stranu jiné materiály mohou být považovány za nebezpečné a jedovaté látky. Důrazně doporučujeme, abyste si přečetli přiložené informace o recyklaci tohoto monitoru.

Spojené státy: <http://www.ciwmb.ca.gov/electronics/act2003/Recovery/Approved/>

Asie: http://recycle.epa.gov.tw/public/public4_2.htm

Evropa: EL-Kretsen: <http://www.el-kretsen.se/>

EL-retur: <http://www.elretur.no/>

SWICO: <http://swico.one.webbuild.ch/>

Zvláštní poznámky k LCD monitorům

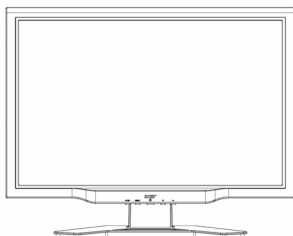
Následující symptomy jsou u LCD monitorů normální a nepředstavují žádný problém.

POZNÁMKY

- V důsledku povahy fluorescenčního světla může obrazovka po zapnutí blikat. Stisknutím vypínače monitor vypněte a poté jej znovu zapněte.
- V závislosti na tom, co máte na obrazovce se vám může zdát, že jas obrazovky není stejný po celé její ploše.
- LCD obrazovka má 99,99% nebo více efektivních bodů. Může obsahovat 0,01% nebo méně skvrn, představovaných chybějícími body nebo neustále svítícími body.
- V důsledku povahy LCD obrazovky se může stát, že po změně obrazu na obrazovce zůstane pozůstatek předchozího obrazu, obzvláště, pokud byl předchozí obraz zobrazen dlouho. V takovém případě lze obrazovku pomalu obnovit změnou obrazu nebo jejím vypnutím na delší dobu.

Obsah balení

LCD Monitor



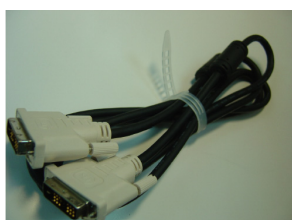
Kabel pro přívod el. energie



Audio kabel



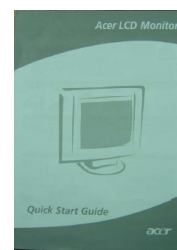
DVI kabel



Uživatelská příručka (CD)

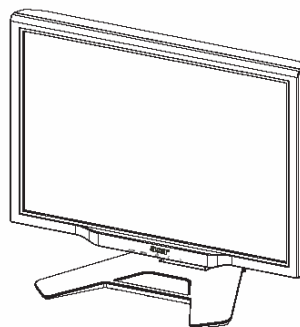
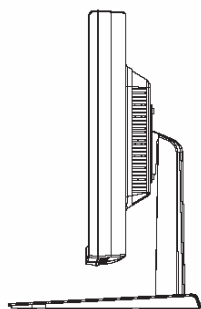


Příručka rychlého spuštění



Návod k instalaci

Montáž monitoru



Položte monitor na plochý stůl nebo desku.

Odpojení monitoru

Zachovejte původní krabici a balicí materiál pro případ, že budete muset monitor někam zaslat nebo převážet. Opětovné zabalení monitoru:

1. Vytáhněte zástrčku ze zdi, abyste zajistili, že přívod proudu bude opravdu odpojený.
2. Opatrně vložte monitor do krabice.

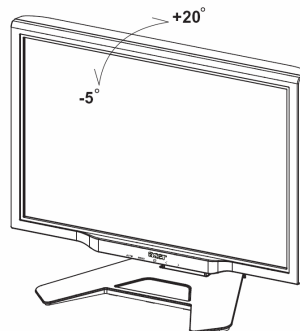


Důležité

Nejprve si připravte čistý, plochý povrch, na který budete monitor moci položit po jeho oddělení od základny. Pod monitor položte suchou, čistou látku. Monitor lehce nadzdvihněte a sejměte ze stojanu.

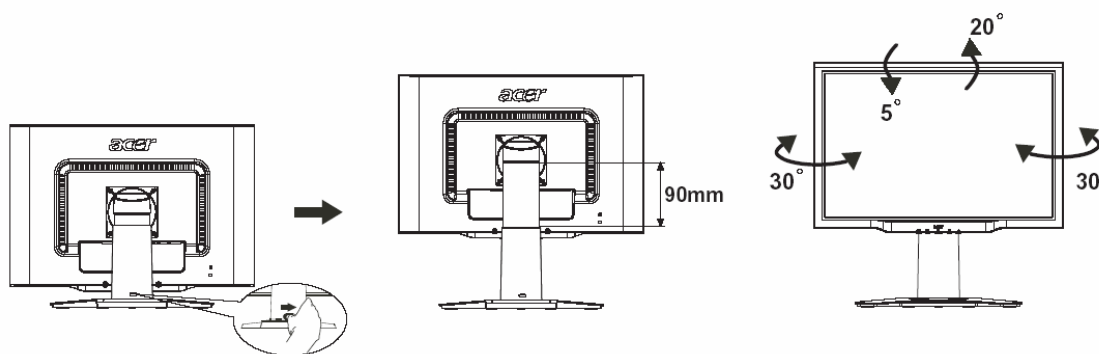
Nastavení úhlu pohledu

Rozsah úhlu pohledu na monitor je -5° ~ 20° .

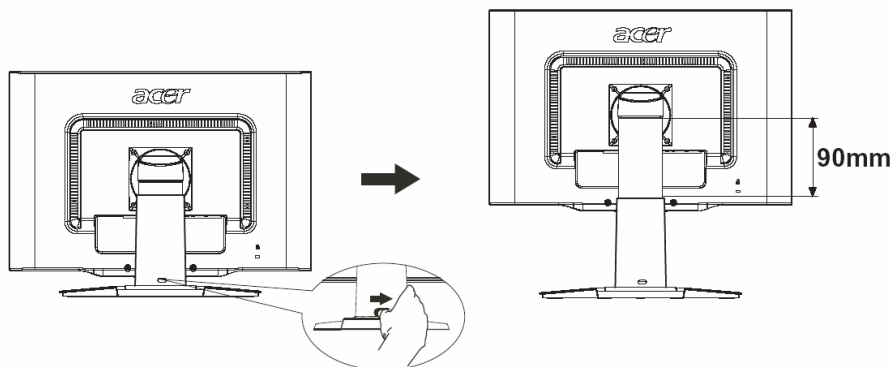
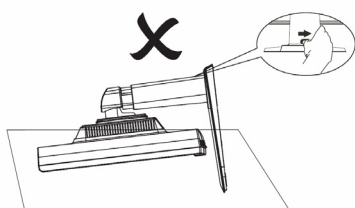


Seřízení pozorovacího úhlu (jen u AL2423W h / AL2423W r)

Váš monitor je vybaven nastavitelným stojanem, který umožňuje jeho pohyb v rozsahu 90 mm nahoru a dolů (nastavení výšky), 25° vpřed a vzad (nastavení sklonu) a 60° do stran (nastavení otočení). Monitor nastavíte tak, že jej oběma rukama uchopíte na pravém a levém okraji rámu a uvedete ho do požadované polohy.



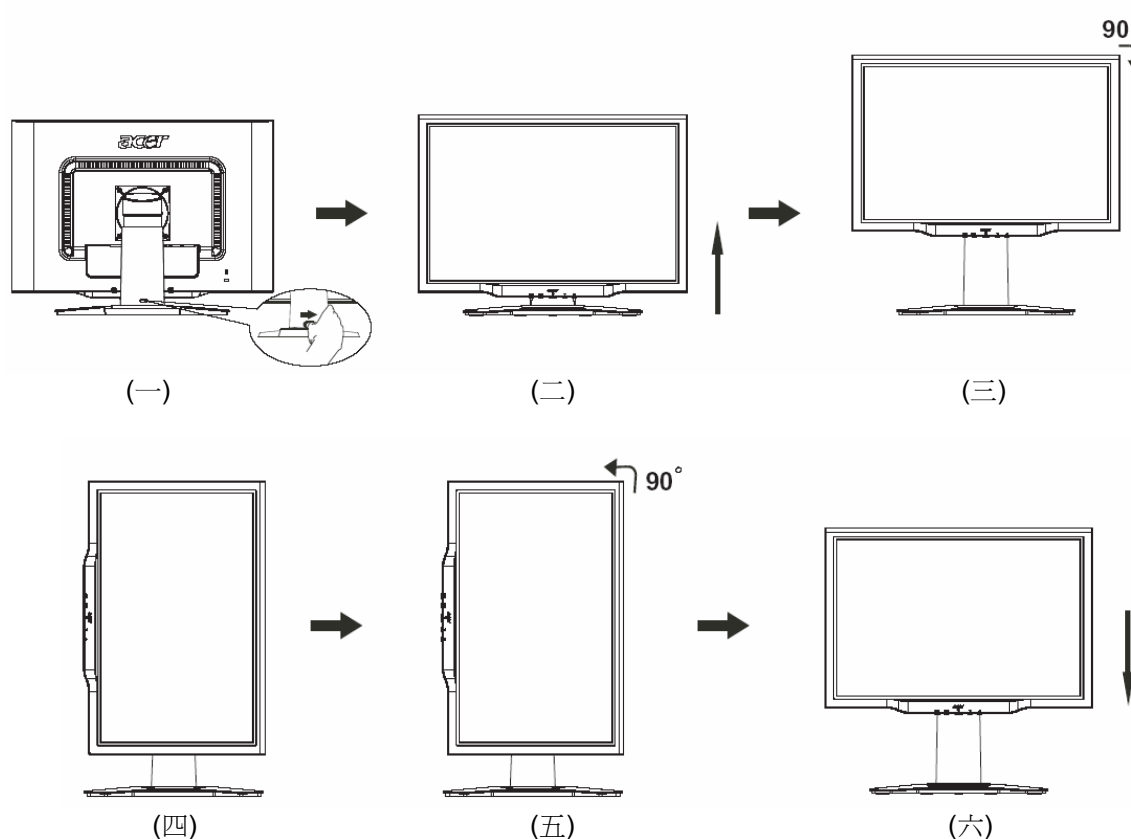
Kolík nevytahujte nebo nezasunujte, když je displej položen šikmo na plochu, abyste předešli jeho vysunutí.



Pojistku na stojanu displeje zasuňte doprava podle obrázku a potom nastavte výšku. Všimněte si, že pro zasunutí pojistky doprava byste měli zařízení postavit na stůl, abyste předešli vysunutí horní části displeje.

Nastavení otočení (jen u AL2423W r):

1. Před nastavením výšky se ujistěte, zda pojistku označenou na obrázku Obr. 1 zasunuli doprava.
2. Pro natočení obrazovky, dejte obrazovku do nejvyšší polohy, jak je uvedeno na Obr. 2.
3. Přidržte levou a pravou stranu obrazovky oběma rukama a potom ji otočte o 90° ve směru hodinových ručiček, jak je uvedeno na Obr. 3.
4. Až dokončíte otočení, nastavte výšku obrazovky, aby vyhovovala vaší vlastní pozici, jak je uvedeno na Obr. 4.
5. Pro návrat do původní polohy otočte obrazovku o 90° proti směru hodinových ručiček, jak je uvedeno na Obr. 5.
6. Až dokončíte otočení, nastavte výšku obrazovky, aby vyhovovala vaší vlastní pozici, jak je uvedeno na Obr. 6.



- **Abyste mohli použít funkci otočného čepu, musí být nainstalován příložený software PIVOT.**

© Portrait Displays, Inc. Všechna práva vyhrazena.

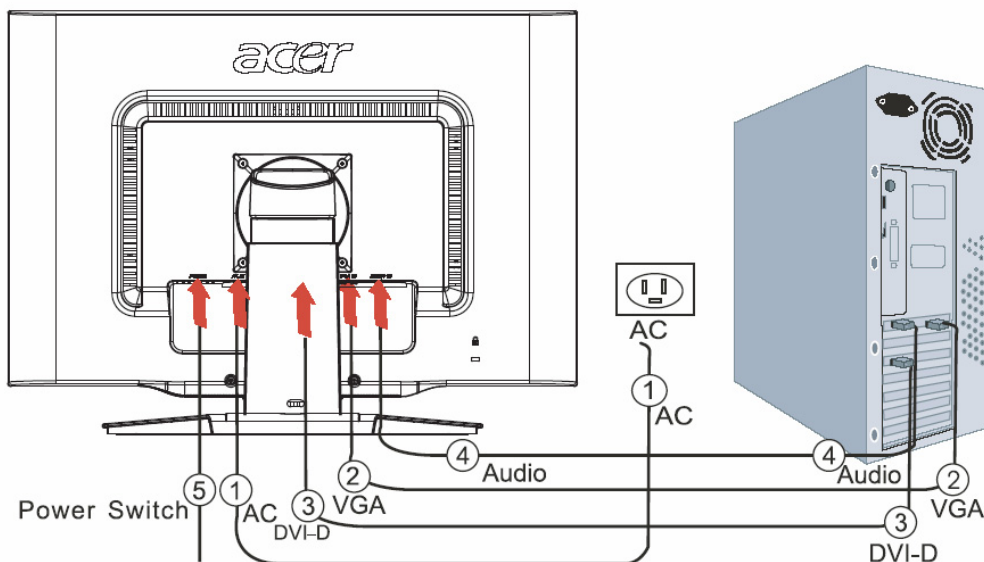
POZNÁMKY:

- Když měníte úhel, nedotýkejte se LCD obrazovky. Může to způsobit poškození nebo zničení LCD obrazovky.
- Při změně úhlu je nutno pozorně dbát na to, abyste se nedotýkali displeje prsty nebo rukama.

Připojení zařízení



Pozor: Ujistěte se, že jak počítač tak monitor jsou odpojeni od zdroje elektrické energie.

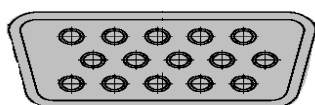


1	Kabel pro přívod elektrické energie	Zasuňte kabel pro přívod elektrické energie do monitoru a poté do řádně uzemněné elektrické zásuvky.
2	Kabel VGA	Připojte videokabel do zdířky VGA IN na monitoru a do zdířky výstupu na videokartě počítače. Utáhněte šrouby na konektoru.
3	DVI-D kabel	Připojte videokabel do zdířky DVI-D IN na monitoru a do zdířky výstupu na videokartě počítače. Utáhněte šrouby na konektoru.
4	Audio kabel	Pomocí audio kabelu propojte zdířku (AUDIO IN) na monitoru s počítačem.
5	Vypínač zdroje	On / Off (Zapnuto/Vypnuto)



! VAROVÁNÍ:

1. Zkontrolujte, jestli jste na VGA kartě počítače napojili správný kabel.
2. Ujistěte se, že tvar zástrčky odpovídá tvaru zásuvky.
A také, že žádný kolík není ohnutý nebo jinak poškozený.



VGA

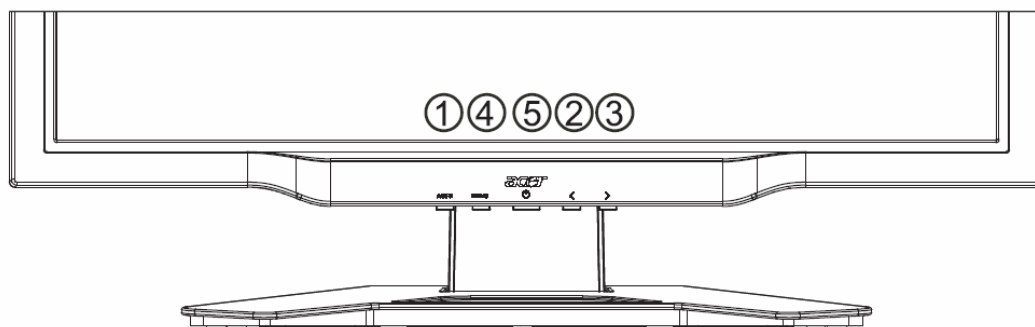


DVI-D

Zapnutí přívodu proudu

Nejdříve zapněte hlavní vypínač na zadní straně monitoru, potom zapněte počítač a tlačítko vypínače na ovládacím panelu monitoru. Když uvidíte, že LED kontrolka na vypínači svítí zeleně, značí to, že počítač je připraven k použití. Počkejte asi 10 sekund než se objeví video signál. Jestliže na vypínači nevidíte zelené světlo nebo nevidíte ani video signál, zkontrolujte zapojení.

Úprava nastavení displeje



Externí ovládání

1	AUTO	AUTO	Pokud je OSD aktivní, stisknutím opustíte volby v OSD. Pokud OSD není aktivní stiskněte a monitor automaticky upraví polohu, zaostření a frekvenci vašeho displeje.
2/3	< / >	MINUS/ PLUS	Pokud je OSD aktivní, stisknutím zvolte nebo upravte volby OSD. Pokud OSD není aktivní, stiskněte jednou, poté stiskněte tlačítka označená MINUS nebo PLUS a upravte sílu zvuku.
4	MENU	Funkce OSD	Stisknutím si zobrazíte OSD. Opětovným stisknutím zadáte volbu do OSD.
5		NAPÁJENÍ	Napájení zapnuto/vypnuto Zelená: napájení zapnuto Oranžová: režim spánku

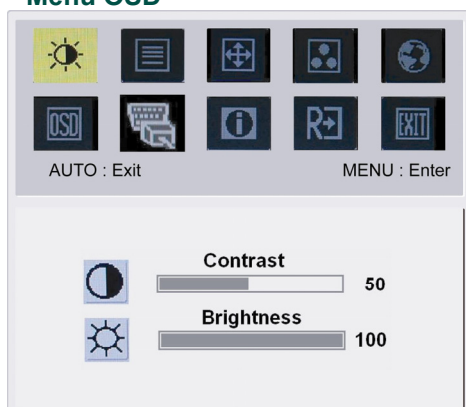
Volby OSD

Viz. "Externí ovládání" na straně 7.

Úprava nastavení OSD:

1. Stisknutím tlačítka **MENU** otevřete menu OSD.
2. Opětovným stisknutím zadáte volbu 10 funkcí do OSD.
3. Pomocí tlačítek označených **MINUS** nebo **PLUS** zvýrazněte volbu a poté upravte její intenzitu na požadovanou hodnotu.
4. Po dokončení všech nastavení stiskněte **AUTO** a opustíte OSD.

Menu OSD

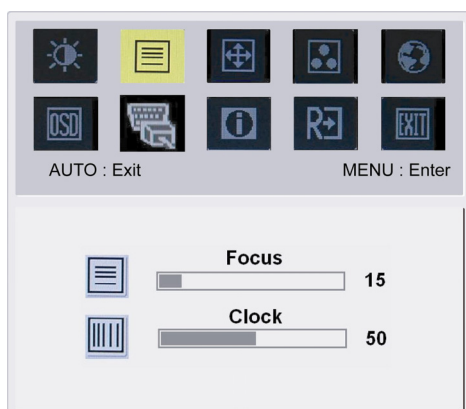


Kontrast:

Upravuje relativní vzájemné tmavé a světlé odstíny barev za účelem nastavení příjemného kontrastu.

Jas:

Upravuje jas obrazu na obrazovce.

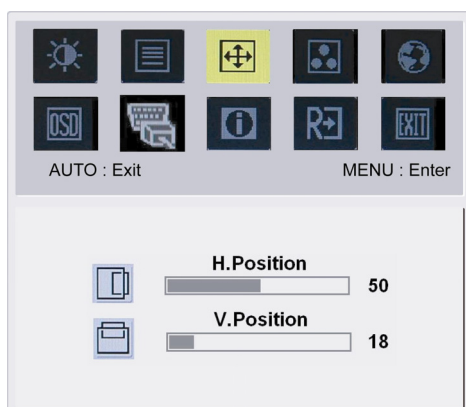


Zaostření:

Odstraňuje jakékoliv horizontální zkreslení a dělá obraz jasným a ostrým.

Frekvence:

Pokud se na pozadí obrazovky vyskytnou vertikální pruhy, touto volbou je můžete minimalizovat. Tato funkce také změní horizontální velikost obrazovky.

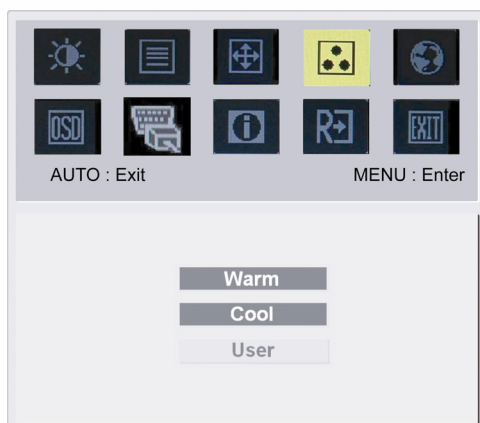


H-Poloha:

Upravuje horizontální rozměr.

V-Poloha:

Upravuje vertikální rozměr.



BARVA:

Existují tři způsoby úpravy barev:

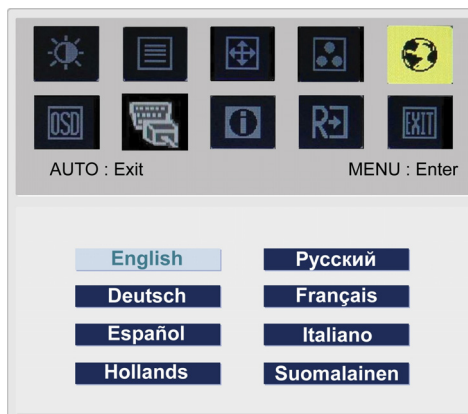
- Teplá (červenavá bílá)
- Chladná (modravá bílá)
- Uživatelská:

Můžete nastavit intenzitu červené, zelené a modré na vámi požadované hodnoty.



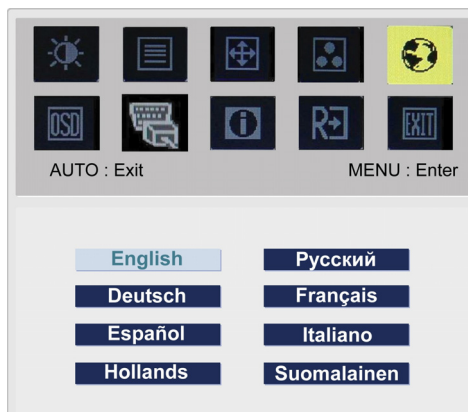
Jazyk pro Asii:

Zvolte jazyk OSD menu. Vyberte si z angličtiny, němčiny, Španělštiny, zjednodušené čínštiny, tradiční čínštiny, francouzštiny, italštiny a japonštiny.



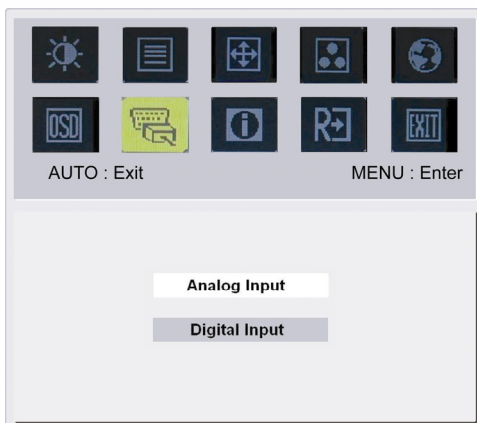
Jazyk pro země EMEA (Evropa, Střední Východ a Afrika):

Zvolte jazyk OSD menu. Vyberte z angličtiny, němčiny, španělštiny, ruštiny, holandštiny, francouzštiny, italštiny a finštiny.



NASTAVENÍ OSD:

Tato funkce upravuje polohu okna OSD na obrazovce a také dobu po kterou zůstane zobrazeno.

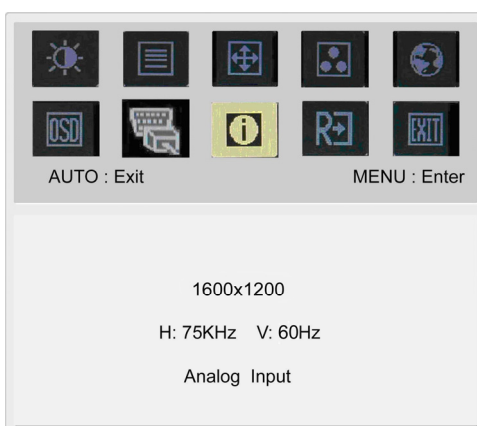


VSTUPNÍ SIGNÁL:

Analogový vstup

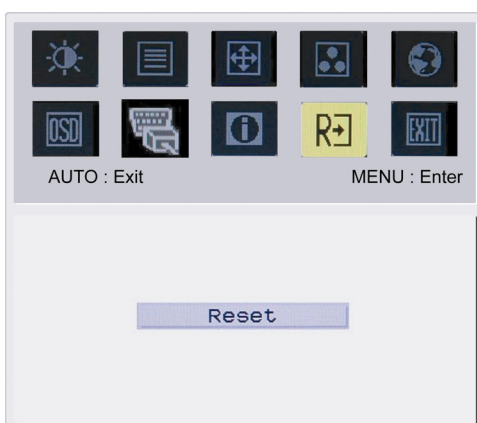
Digitální vstup

Zvolte buď vstup analogového nebo digitálního videa.



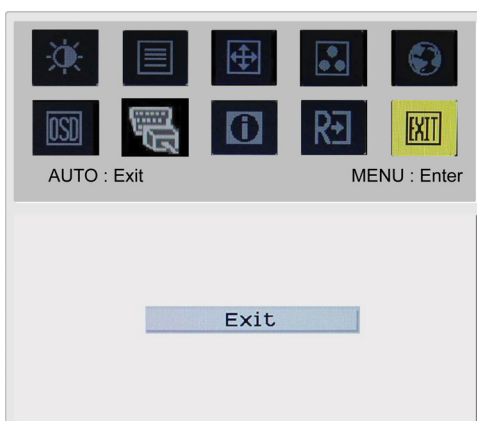
INFORMACE:

Zobrazí stručné informace na obrazovce.



Reset:

Vyvolá tovární nastavení.



Exit:

Opustí OSD.

Řešení problémů

Problémy	Možná řešení
Kontrolka napájení nesvítí	<ul style="list-style-type: none"> • Zkontrolujte, jestli je vypínač napájení v poloze ON (zapnuto). • Zkontrolujte, jestli je připojen kabel přívodu elektrické energie.
Žádný obraz	<ul style="list-style-type: none"> • Zkontrolujte, jestli je vypínač napájení v poloze ON (zapnuto). • Zkontrolujte, jestli je připojen kabel přívodu elektrické energie. • Zkontrolujte, jestli je video kabel pevně připojen do zadní části monitoru a do počítače. • Pohněte myši nebo stiskněte nějakou klávesu, aby se monitor dostal z “neaktivního” režimu.
Na obrázku jsou špatné barvy	<ul style="list-style-type: none"> • Viz. “Úprava barev”, kde můžete zvolit RGB barvy a teplotu barev.
Obráz poskakuje nebo přes obrázek přecházejí vlny	<ul style="list-style-type: none"> • Přesuňte nebo vypněte elektrická zařízení, která mohou způsobovat interferenci. • Zkontrolujte video kabel monitoru, jestli není ohnutý některý kolík.
Obráz nemá správnou velikost nebo není správně vystředěn	<ul style="list-style-type: none"> • Stiskněte tlačítko zvolit/auto a monitor automaticky upraví polohu obrazu. • Viz. “Úprava polohy”.



Pozor: Nepokoušejte se opravovat monitor nebo otevírat počítač. Pokud vaše problémy nelze vyřešit pomocí kapitoly “Řešení problémů”, svěťte veškeré opravy kvalifikovaným pracovníkům.

Obecné technické údaje

Položka	Technický údaj
LCD panel	
Displej	24" plochý panel s aktivní maticí TFT LCD
Maximální rozlišení	WUXGA 1920×1200 bodů
Intenzita bodu	0.270mm
Barva	16,7M
Jas	500 cd/m ² (obvyklá)
Kontrastní poměr	1000:1 (obvyklý)
Reakční doba	6 ms (GTG)
Úhel pohledu horizontální	178°
Úhel pohledu vertikální	178°
Externí ovládání	
Tlačítko napájení	ZAPNUTO/VYPNUTO
Ovládací tlačítka	Auto, MENU, MINUS, PLUS,
Funkce OSD	
Kontrast/Jas	Kontrast/Jas
Zaostření/Frekvence	Zaostření/Frekvence
Poloha	Poloha
Barva	Barva
Jazyk	Jazyk
Nastavení OSD	Nastavení OSD
Vstupní Signál	Vstupní Signál
Informace	Informace
Reset	Reset
Exit	Exit
Video rozhraní	
Video	Analog 0,7V / Digitální TMDS (Volitelný)
Synchronizace	TTL (+/-)
Plug & Play	DDC2B
Napájení	
Zdroj napájení	100~240V AC, 50/60 Hz
Spotřeba elektrické energie při normálním provozu	< 100W
Spotřeba elektrické energie při neaktivním provozu	< 4W
Rozměry a váha	
Rozměry (Š x V x H)	572 x 454.1 x 296.2 mm (se stojanem)
Váha (čistá/hrubá)	7.0 kg / 10.7 kg
Rozměry (Š x V x H)	572 x 425.5 x 296.2 mm (se stojanem) (jen u AL2423W h/ AL2423W r)
Váha (čistá/hrubá)	8.5 kg / 12 kg (jen u AL2423W h/AL2423W r)

Likvidace lampy



LAMPA(Y) V TOMTO PRODUKTU OBSAHUJÍ MERKUR A MUSÍ BÝT RECYKLOVÁNY NEBO ZLIKVIDOVÁNY V SOULADU S MÍSTNÍMI, STÁTNÍMI NEBO FEDERÁLNÍMI ZÁKONY. DALŠÍ INFORMACE ZÍSKÁTE OD ALIANCE ELEKTRONICKÉHO PRŮMYSLU WWW.EIAE.ORG. PODROBNÉ INFORMACE O LIKVIDACI LAMP ZÍSKÁTE NA ADRESE WWW.LAMPRECYCLE.ORG.