

Πίνακας περιεχομένων

Προφυλάξεις	2
Ειδικές σημειώσεις για τα μόνιτορ LCD	2
Περιεχόμενα συσκευασίας.....	3
Οδηγίες εγκατάστασης	3
Συναρμολόγηση της οθόνης.....	3
Απόσπαση της οθόνης	3
Ρύθμιση της Γωνίας Όρασης.....	4
Σύνδεση των Συσκευών	6
Εναλλαγή ενέργειας.....	6
Ρύθμιση των ρυθμίσεων της εικόνας	7
Εξωτερικοί Έλεγχοι.....	7
OSD επιλογές	8
Μενού OSD	8
Αντιμετώπιση προβλημάτων	11
Γενικές προδιαγραφές.....	12

Προφυλάξεις



- Η οθόνη ίσως υποστεί ζημιά εάν τοποθετηθεί υπερβολικά κοντά σε κάποια πηγή θερμότητας. Πρέπει να γνωρίζετε τη θέση των σωμάτων θέρμανσης, των ηλεκτρικών εστιών, ανοιχτών εστιών φωτιάς κλπ .
- Μην καλύπτετε τις εγκοπές και τα ανοίγματα στο πίσω ή επάνω μέρος του ερμαρίου δεδομένου ότι η οθόνη είναι απαραίτητο να αερίζεται. Η οθόνη θα πρέπει να βρίσκεται σε ένα χώρο καλά αεριζόμενο ώστε να αποφευχθεί η πιθανότητα υπερθέρμανσης.
- Μην επιτρέπετε την ύπαρξη κοφτερών αντικειμένων όπως μαχαίρια, στυλό, ή μολύβια κοντά στην οθόνη. Εάν τέτοιου είδους αντικείμενα αγγίζουν την οθόνη, το πλαίσιο LCD θα υποστεί μόνιμες αμυχές.
- Κατά τον καθαρισμό της οθόνης αυτής, να την αποσυνδέετε από την ηλεκτρική πρίζα για να αποφευχθεί οποιοσδήποτε κίνδυνος ηλεκτροπληξίας. Θα πρέπει να χρησιμοποιείτε ένα μαλακό ύφασμα που δεν αφήνει χνούδια για να καθαρίζετε το εξωτερικό της οθόνης. Ένα ύφασμα ελαφρά βρεγμένο με ένα ήπιο καθαριστικό διάλυμα θα καθαρίσει τους επίμονους λεκέδες. Να κρατάτε τα υγρά σε απόσταση από την οθόνη εικόνας, συμπεριλαμβανομένων και των σπρέι. Μην ψεκάζετε κάποιο υγρό απευθείας σε αυτή - είναι προτιμότερο να ψεκάζετε ελαφρά σ' ένα ύφασμα και να την καθαρίζετε. Εάν εισέλθει υγρό στην οθόνη μπορεί να προκαλέσει ηλεκτροπληξία και/ή καταστροφή στη μονάδα.
- Εάν αντιμετωπίσετε οποιοδήποτε πρόβλημα, παρακαλείσθε να ανατρέξετε αρχικά στο κεφάλαιο "Αντιμετώπιση Προβλημάτων". Εάν αυτό δεν λύσει το πρόβλημα, μην επιχειρήσετε να επισκευάσετε την οθόνη μόνοι σας' εάν ανοίξετε ή αφαιρέσετε καλύμματα μπορεί να προκληθεί τραυματισμός ή θάνατος από ηλεκτροπληξία μεταξύ άλλων κινδύνων. Παρακαλείσθε να επικοινωνήσετε με κάποιον έμπειρο ηλεκτρολόγο μηχανικό εάν δείτε ότι το κεφάλαιο Αντιμετώπισης Προβλημάτων δεν σας βοηθάει.

Πληροφορίες για την Ανακύκλωση

Εμείς, στην Acer Incorporated, ενδιαφερόμαστε πάρα πολύ για την στρατηγική προστασίας του περιβάλλοντος που ακολουθούμε και πιστεύουμε ακράδαντα ότι μας βοηθάει να έχουμε μια υγιέστερη γη μέσω της σωστής μεταχείρισης και ανακύκλωσης των βιομηχανικών τεχνολογικών συσκευών στο τέλος του κύκλου ζωής τους.

Τέτοιες συσκευές περιέχουν ανακυκλώσιμα υλικά, τα οποία μπορούν να αποσυντεθούν και να συμπεριληφθούν εκ νέου σε ολοκαίνουρια τεχνολογικά θαύματα. Αντιθέτως, άλλα υλικά μπορούν να ταξινομηθούν σε επικίνδυνες και δηλητηριώδεις ουσίες. Σας συμβουλεύουμε να ανατρέξετε στις πληροφορίες που προσφέρονται προκειμένου για την ανακύκλωση του προϊόντος αυτού.

Ηνωμένες Πολιτείες : <http://www.ciwmb.ca.gov/electronics/act2003/Recovery/Approved/>

Ασία : http://recycle.epa.gov.tw/public/public4_2.htm

Ευρώπη : EL-Kretsen: <http://www.el-kretsen.se/>
EL-retur: <http://www.elretur.no/>
SWICO: <http://swico.one.webbuild.ch/>

Ειδικές σημειώσεις για τα μόνιτορ LCD

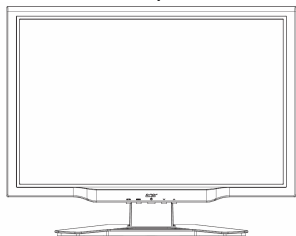
Τα ακόλουθα συμπτώματα είναι φυσιολογικά σε μια οθόνη LCD και δεν αποτελούν ένδειξη κάποιου προβλήματος.

ΠΑΡΑΤΗΡΗΣΕΙΣ

- Λόγω της φύσης του φωσφορίζοντος φωτός, η οθόνη ενδέχεται να τρεμοπαίζει κατά την πρώτη της χρήση. Σβήστε τον Διακόπτη Ισχύος και ανάψτε τον και πάλι για να βεβαιωθείτε ότι σταμάτησε να τρεμοπαίζει.
- Ενδέχεται να δείτε ότι η φωτεινότητα στην οθόνη είναι ακανόνιστη ανάλογα με τη μορφή desktop που χρησιμοποιείτε.
- Η οθόνη LCD έχει αποτελεσματικότητα των pixels της τάξης του 99,99% ή περισσότερο. Ενδέχεται να περιέχει παραμορφωτικές ατέλειες της τάξης του 0,01% ή λιγότερο όπως λόγου χάρη ένα pixel που δεν υπάρχει ή ένα pixel που είναι διαρκώς αναμμένο.
- Λόγω της φύσης της οθόνης LCD, ενδέχεται να παραμένει μια εικόνα της προηγούμενης οθόνης αφότου έχει αλλάξει η εικόνα, όταν η ίδια εικόνα εμφανίζεται για ώρες. Στην περίπτωση αυτή, η οθόνη αποκαθίσταται αργά αλλάζοντας την εικόνα ή σβήνοντας το Διακόπτη Ισχύος για ώρες.

Περιεχόμενα συσκευασίας

Οθόνη LCD



Καλώδιο Ισχύος



Καλώδιο Ήχου



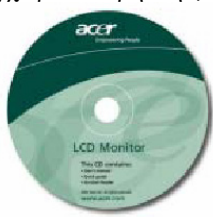
VGA Καλώδιο



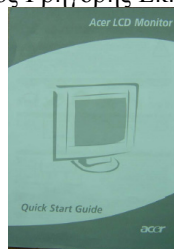
Καλώδιο DVI



Εγχειρίδιο Χρήστη (CD)

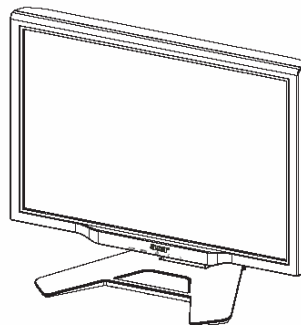
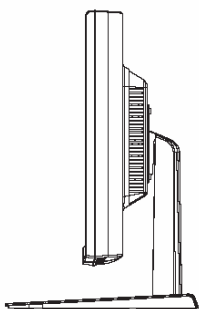


Οδηγός Γρήγορης Εκκίνησης



Οδηγίες εγκατάστασης

Συναρμολόγηση της οθόνης



Τοποθετείστε την οθόνη σ' επίπεδο τραπέζι ή πλάκα.

Απόσπαση της οθόνης

Φυλάξτε το αρχικό κουτί και υλικό συσκευασίας σε περίπτωση που χρειαστεί να αποστείλετε ή να μεταφέρετε την οθόνη.

Επανασυσκευασία της οθόνης:

1. Αποσυνδέστε το καλώδιο ισχύος για να βεβαιωθείτε ότι δεν είναι αναμμένη.
2. Τοποθετείστε την οθόνη μέσα στο κουτί προσεκτικά.

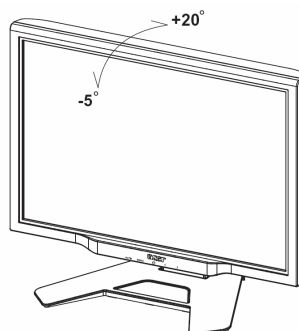


Σημαντικό

Καταρχήν, βρείτε μια καθαρή, επίπεδη επιφάνεια για να τοποθετήσετε την οθόνη όταν την αφαιρέσετε από τη βάση. Βάλτε ένα καθαρό στεγνό ύφασμα κάτω από την οθόνη για να την προστατέψετε επιπλέον. Τραβήξτε την οθόνη ελαφρά προς τα επάνω και απομακρύνετε την από την βάση.

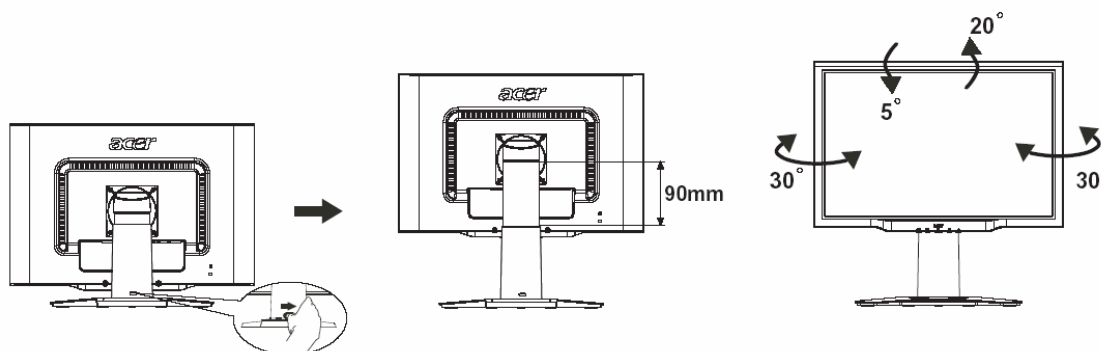
Ρύθμιση της Γωνίας Όρασης

Η γωνία όρασης της οθόνης κυμαίνεται από -5° ~ 20° .

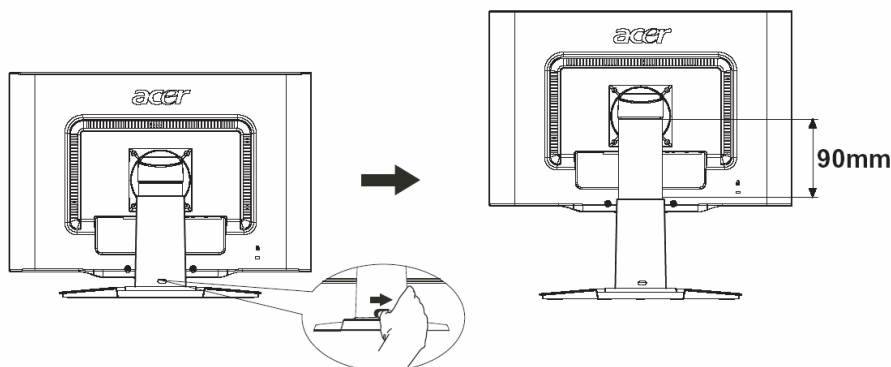
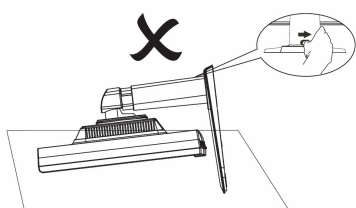


Ρύθμιση οπτικών γωνιών (Μόνο AL2423W h / AL2423W r)

Το μόνιτορ σας έχει μια πολυρυθμιζόμενη βάση που του δίνει τη δυνατότητα να κινηθεί κατά 90mm πάνω/ κάτω (ρύθμιση ύψους), 25 μοίρες προς τα εμπρός/ προς τα πίσω (ρύθμιση κλίσης), 60 μοίρες πλευρά/ πλευρά (ρύθμιση περιστροφής). Για να κάνετε κάποια ρύθμιση, πιάστε το μόνιτορ και με τα δύο σας χέρια από τη δεξιά και αριστερή ακμή του πλαισίου και μετακινήστε το στη θέση που επιθυμείτε.



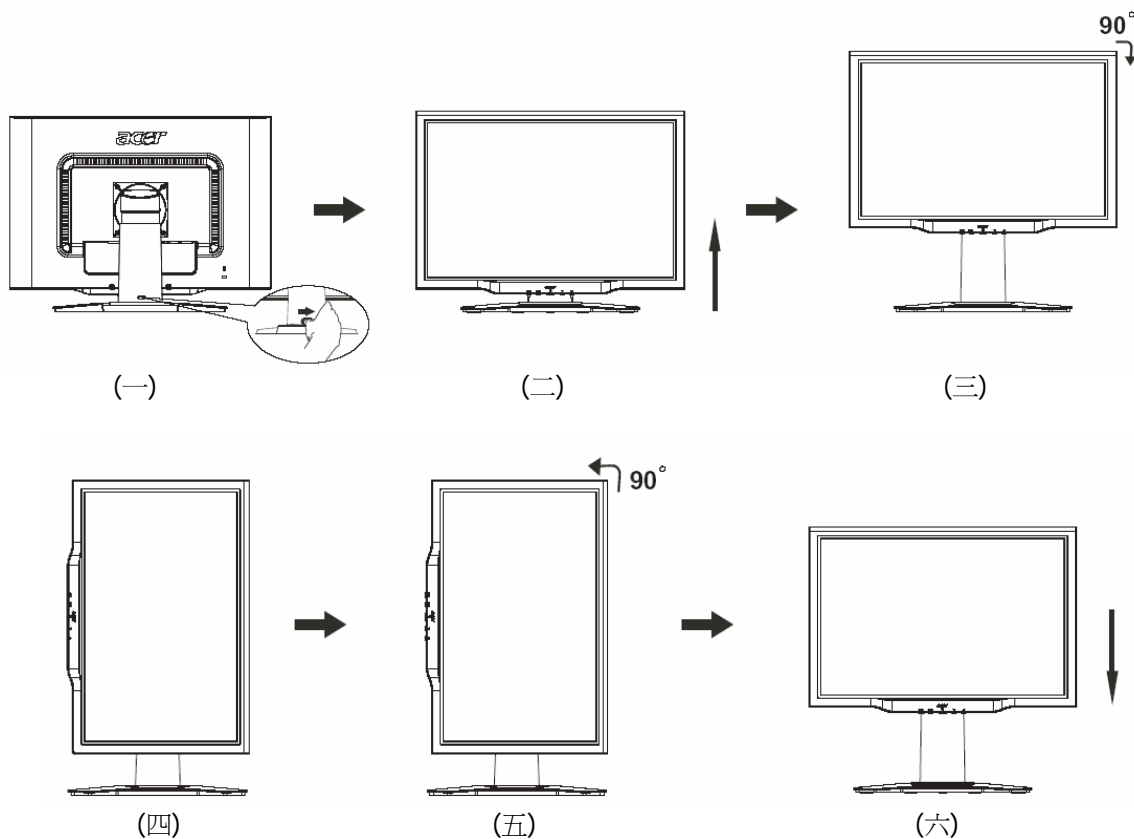
Μη σύρετε την κλειδαριά προς τα δεξιά όταν η οθόνη προβολής βρίσκεται σε κατάσταση κλίσης για να αποτρέψετε τη βίαιη εκτίναξη της οθόνης προβολής.



Σύρετε την κλειδαριά προς τα δεξιά από το πλαίσιο στήριξης της οθόνης όπως φαίνεται στην εικόνα και μετά ρυθμίστε το ύψος. Προσέξτε, για να σύρετε την κλειδαριά προς τα δεξιά, να στήσετε το μηχανήμα σε ένα τραπέζι για να αποτρέψετε τη βίαιη εκτίναξη του πάνω μέρους της οθόνης.

Ρύθμιση περιστροφών (Μόνο AL2423W r):

1. Πριν ρυθμίσετε το ύψος, σιγουρευτείτε ότι έχετε σύρει την κλειδαριά προς τα δεξιά όπως φαίνεται στην εικόνα. Βλ. εικ. 1.
2. Για να περιστρέψετε την οθόνη, βάλτε την οθόνη στην υψηλότερή της θέση, Βλ. εικ. 2.
3. Κρατήστε την αριστερή και δεξιά πλευρά της οθόνης και με τα δύο χέρια και στρίψτε την οθόνη δεξιόστροφα κατά 90 μοίρες. Βλ. εικ. 3.
4. Αφού ολοκληρωθεί η περιστροφή, ρυθμίστε το ύψος της οθόνης στη θέση που σας ταιριάζει. Βλ. εικ. 4.
5. Για να επιστρέψετε στην αρχική θέση, στρίψτε την οθόνη κατά 90 μοίρες προς την αριστερή κατεύθυνση. Βλ. εικ. 5.
6. Αφού ολοκληρωθεί η περιστροφή, ρυθμίστε το ύψος της οθόνης στη θέση που σας ταιριάζει. Βλ. εικ. 6.



- Για να χρησιμοποιήσετε τη λειτουργία Pivot, πρέπει να εγκατασταθεί το συμπεριλαμβανόμενο Pivot Software.

© Portrait Displays, Inc. Αποκλειστικά δικαιώματα.

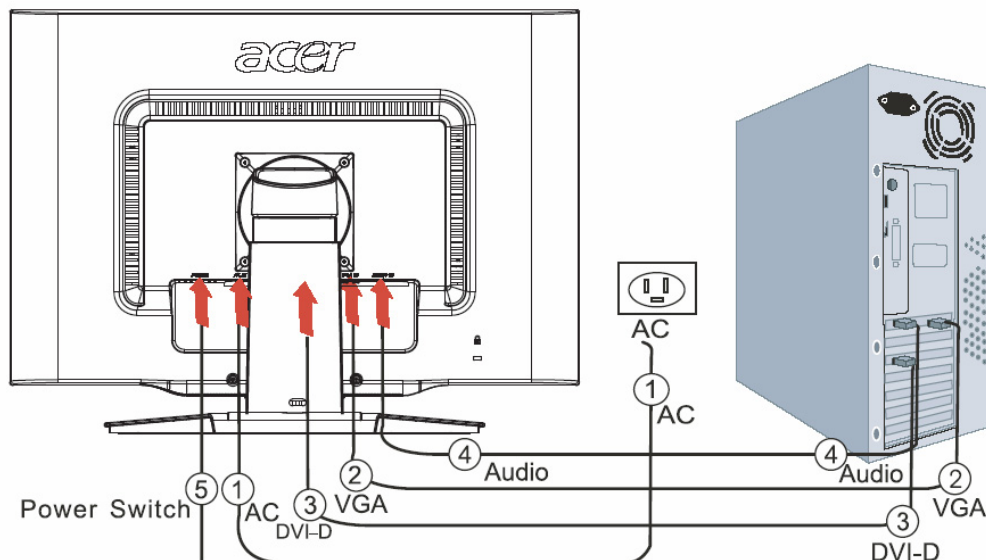
Διευκρινίσεις

- Μην αγγίζετε την οθόνη LCD όταν αλλάζετε την κλίση. Μπορεί να προκληθεί βλάβη ή να σπάσει η οθόνη LCD.
- Χρειάζεται προσοχή να μη μαγκώσετε τα δάχτυλά σας ή τα χέρια σας καθώς αλλάζετε την κλίση.

Σύνδεση των Συσκευών



Προσοχή: Βεβαιωθείτε ότι ο υπολογιστής και η οθόνη έχουν και τα δύο αποσυνδεθεί από την τροφοδοσία ρεύματος.

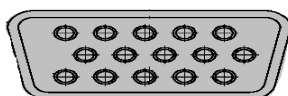


1	Κωδικός Ισχύος	Συνδέστε την οθόνη στο καλώδιο ισχύος το οποίο θα πρέπει κατόπιν να εισαχθεί σε μια σωστά γειωμένη ηλεκτρική πρίζα.
2	Καλώδιο VGA	Συνδέστε το καλώδιο σήματος στην υποδοχή εισόδου VGA της οθόνης, και συνδέστε το καλώδιο σήματος στην υποδοχή εξόδου VGA της κάρτας γραφικών στον υπολογιστή. Κατόπιν σφίξτε τις βίδες στο σημείο σύνδεσης.
3	Καλώδιο DVI	Συνδέστε το καλώδιο σήματος στην υποδοχή εισόδου DVI της οθόνης, και συνδέστε το καλώδιο σήματος στην υποδοχή εξόδου DVI της κάρτας γραφικών στον υπολογιστή. Κατόπιν σφίξτε τις βίδες στο σημείο σύνδεσης.
4	Καλώδιο Ήχου	Συνδέστε την υποδοχή εισόδου ήχου (AUDIO IN) της οθόνη LCD και του υπολογιστή μέσω ενός καλωδίου ήχου.
5	Διακόπτης ενέργειας	On / off (Σε λειτουργία/ Εκτός λειτουργίας)



! ΠΡΟΣΟΧΗ:

1. Βεβαιωθείτε ότι η κάρτα VGA του υπολογιστή συνδέει το σωστό καλώδιο.
2. Βεβαιωθείτε ότι το σχήμα του βύσματος ταιριάζει με το σχήμα της υποδοχής στην οποία εισέρχεται. Και ότι κανένας από τους πείρους δεν έχει στραβώσει ή καταστραφεί με κάποιο άλλο τρόπο.



VGA

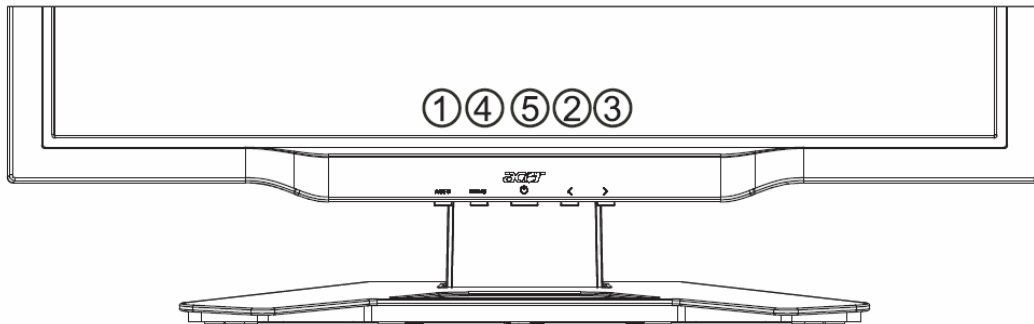


DVI-D

Εναλλαγή ενέργειας

Αρχικά, θέστε σε λειτουργία το διακόπτη στο πίσω μέρος του μόνιτορ, έπειτα ανοίξτε τον υπολογιστή και το κουμπί λειτουργίας στον πίνακα ελέγχου του μόνιτορ. Όταν δείτε το LED στο κουμπί ενέργειας να γίνεται πράσινο, αυτό δείχνει ότι ο υπολογιστής είναι έτοιμος για χρήση. Περιμένετε περίπου 10 δευτερόλεπτα μέχρι να εμφανιστεί το σήμα του βίντεο. Αν δε δείτε το πράσινο φως του κουμπιού λειτουργίας ή το σήμα του βίντεο, ελέγξτε τις συνδέσεις.

Ρύθμιση των ρυθμίσεων της εικόνας



Εξωτερικοί Έλεγχοι

1	AUTO	AUTO	Εάν έχει ενεργοποιηθεί το OSD, πιάστε για να βγείτε από μια επιλογή στο OSD. Εάν το OSD δεν έχει ενεργοποιηθεί, πιάστε και η οθόνη αυτόματα θα βελτιστοποιήσει τη θέση, την εστίαση και τον χρονισμό της εικόνας σας.
2/3	</>	ΜΕΙΟΝ/ΣΥΝ	Εάν το OSD έχει ενεργοποιηθεί, πιάστε για να επιλέξετε ή να ρυθμίσετε τις επιλογές OSD. Εάν το OSD δεν έχει ενεργοποιηθεί, πιάστε μία φορά, κατόπιν πιάστε τα πλήκτρα με την ένδειξη ΜΕΙΟΝ ή ΣΥΝ για να ρυθμίσετε την ένταση του ήχου.
4	MENU	Λειτουργία OSD	Πιάστε για να δείτε το OSD. Πιάστε και πάλι για να εισάγετε μια επιλογή στο OSD.
5	⏻	ΙΣΧΥΣ	Αναμμένο/σβηστό Πράσινο: Αναμμένο Πορτοκαλί: Σε κατάσταση ύπνου (sleep mode)

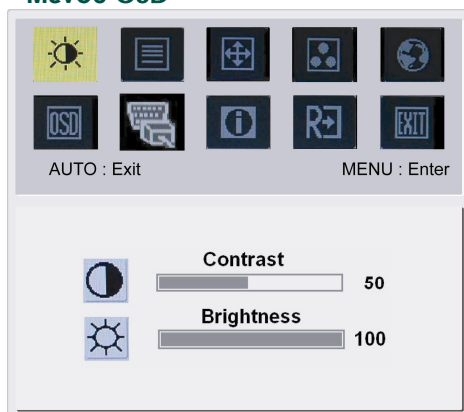
OSD επιλογές

Παρακαλείσθε να ανατρέξετε στην ενότητα "Εξωτερικοί Έλεγχοι" στη Σελίδα 7.

Για να ρυθμίσετε τις ρυθμίσεις του OSD:

1. Πιέστε το **πλήκτρο** MENOY για να ανοίξετε το μενού του OSD.
2. Πιέστε και πάλι για να εισέλθετε σε μια επιλογή 10 λειτουργιών στο OSD.
3. Χρησιμοποιείστε τα πλήκτρα με την ένδειξη < ή >, για να υπερτονίσετε έναν έλεγχο, κατόπιν ρυθμίστε τον έλεγχο στο επιθυμητό επίπεδο.
4. Όταν έχετε ολοκληρώσει όλες τις επιλογές, πιέστε το **πλήκτρο** AUTO για να βγείτε από το OSD.

Μενού OSD

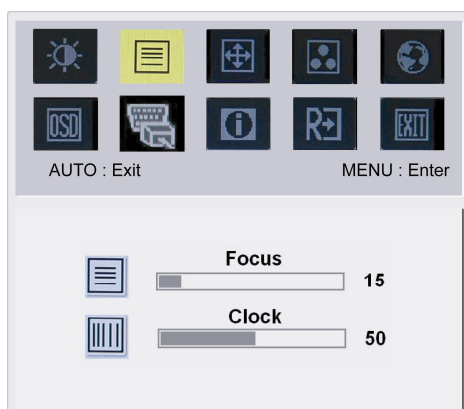


Αντίθεση:

Αυτή ρυθμίζει τις σκούρες και φωτεινές σκιές του χρώματος σε σχέση μεταξύ τους ώστε να επιτευχθεί μια ασφαλής αντίθεση.

Φωτεινότητα:

Αυτή ρυθμίζει τη φωτεινότητα της εικόνας στην οθόνη.

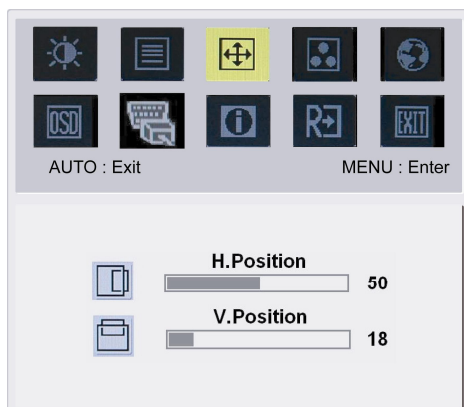


Εστίαση:

Αυτή απομακρύνει οποιαδήποτε οριζόντια παραμόρφωση και καθιστά την εικόνα καθαρή και ζωηρή.

Χρονισμός:

Εάν υπάρχουν κάθετες λωρίδες που φαίνονται στο βάθος της οθόνης αυτή η λειτουργία τις καθιστά λιγότερο έντονες ελαχιστοποιώντας το μέγεθός τους. Αλλάζει επίσης το μέγεθος της οριζόντιας οθόνης.

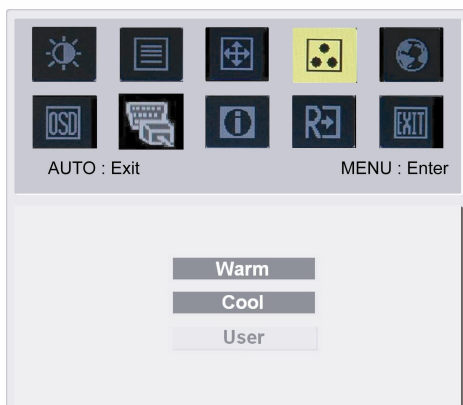


Θέση H:

Αυτή ρυθμίζει την οριζόντια θέση.

Θέση V:

Αυτή ρυθμίζει την κάθετη θέση.



ΧΡΩΜΑ:

Υπάρχουν τρεις τρόποι ρύθμισης του χρώματος:

Θερμό (Κοκκινωπό λευκό)

Δροσερό (Γαλαζωπό λευκό)

Οριζόμενο από τον χρήστη:

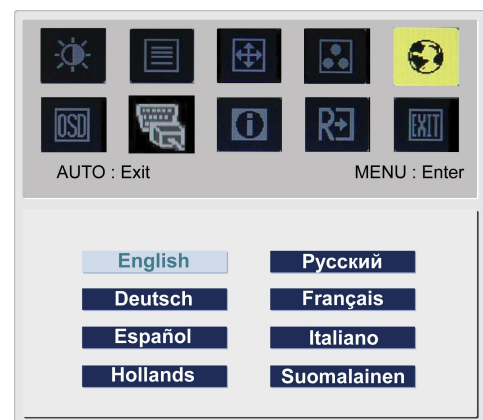
Μπορείτε να ρυθμίσετε τα χρώματα κόκκινο, πράσινο και μπλε με την ένταση που επιθυμείτε εσείς να έχουν.



Γλώσσα για την Ασία:

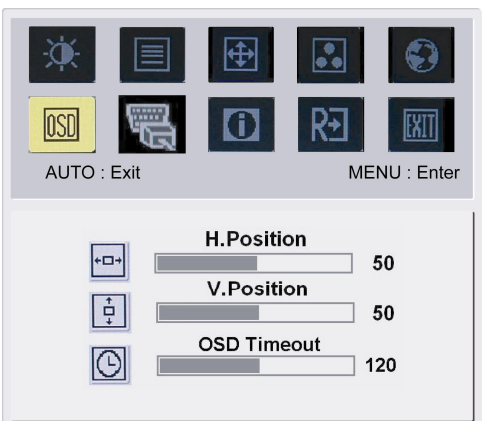
Επιλέξτε από το μενού OSD γλώσσα. Επιλέξτε ανάμεσα σε Αγγλικά, Γερμανικά,

Ισπανικά, Απλοποιημένα Κινέζικα, Παραδοσιακά Κινέζικα, Γαλλικά, Ιταλικά και Γιαπωνέζικα.



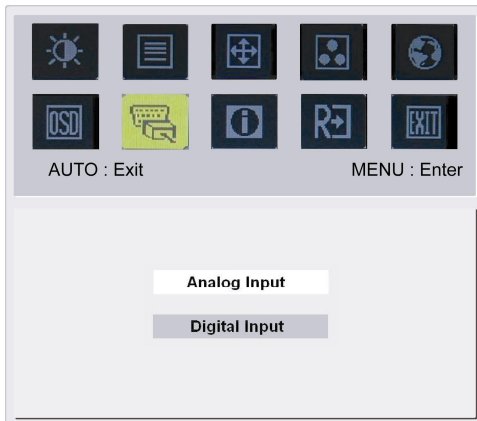
Γλώσσα για την Ευρώπη, Μέση Ανατολή και Αφρική:

Επιλέξτε από το μενού OSD γλώσσα. Επιλέξτε ανάμεσα σε Αγγλικά, Γερμανικά, Ισπανικά, Ρωσικά, Ολλανδικά, Γαλλικά, Ιταλικά και Φινλανδικά.



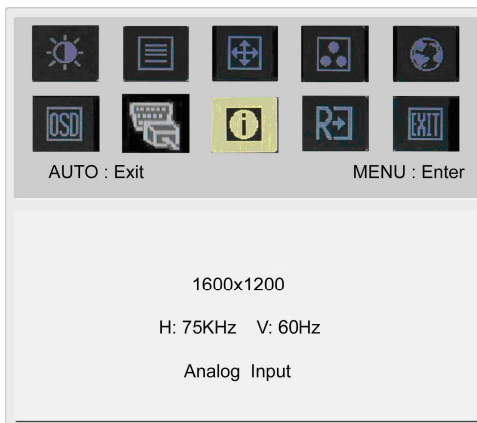
ΡΥΘΜΙΣΗ OSD:

Αυτή αλλάζει τη θέση του παραθύρου OSD στην οθόνη καθώς και την ώρα που παραμένει σε αυτή.



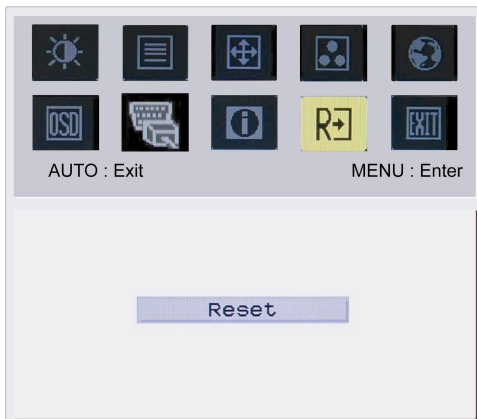
Σήμα εισόδου :
Αναλογική Είσοδος
Ψηφιακή Είσοδος

Επιλέξτε είτε Αναλογική είτε Ψηφιακή Είσοδο του βίντεο.



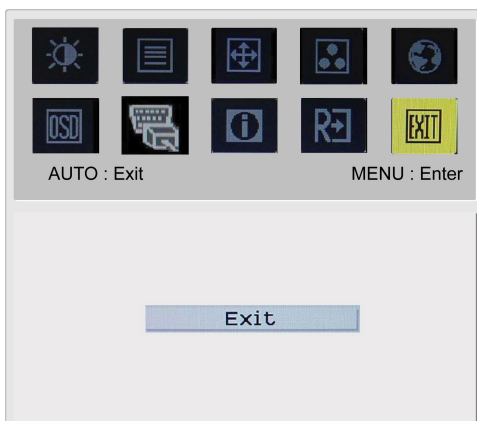
ΠΛΗΡΟΦΟΡΙΕΣ:

Αυτό εμφανίζει σύντομες πληροφορίες στην οθόνη.



Επαναρύθμιση:

Επαναφορά σε αρχικές ρυθμίσεις.



Έξοδος:

Έξοδος από το OSD.

Αντιμετώπιση προβλημάτων

Προβλήματα	Πιθανές Λύσεις
Το LED δεν είναι αναμμένο	<ul style="list-style-type: none"> • Ελέγξτε για να δείτε εάν ο διακόπτης είναι αναμμένος. • Βεβαιωθείτε ότι το Καλώδιο Ισχύος είναι συνδεδεμένο.
Δεν υπάρχει Εικόνα	<ul style="list-style-type: none"> • Ελέγξτε για να δείτε εάν ο διακόπτης είναι αναμμένος. • Βεβαιωθείτε ότι το Καλώδιο Ισχύος είναι συνδεδεμένο. • Βεβαιωθείτε ότι το καλώδιο του βίντεο έχει συνδεθεί με ασφάλεια στο πίσω μέρος της οθόνης και του υπολογιστή. • Μετακινήστε το ποντίκι ή πιέστε οποιοδήποτε πλήκτρο στο πληκτρολόγιο για να επαναφέρετε την οθόνη σε κατάσταση ενεργοποίησης.
Η εικόνα εμφανίζει λανθασμένα χρώματα	<ul style="list-style-type: none"> • Δείτε τη "Ρύθμιση Χρώματος" για να ρυθμίσετε το χρώμα RGB ή να επιλέξετε τη θερμοκρασία χρώματος.
Η εικόνα αναπηδά ή εμφανίζεται ένα κυματοειδές σχέδιο στην εικόνα	<ul style="list-style-type: none"> • Μετακινήστε ή σβήστε ηλεκτρικές συσκευές που ενδεχομένως προκαλούν παρεμβολή. • Επιθεωρήστε το καλώδιο βίντεο της οθόνη και βεβαιωθείτε ότι κανένας από τους πείρους δεν έχει στραβώσει.
Η εικόνα δεν έχει το σωστό μέγεθος ή δεν έχει κεντραριστεί σωστά	<ul style="list-style-type: none"> • Πιέστε το πλήκτρο επιλογής/AUTO και η οθόνη αυτόματα θα βελτιστοποιήσει τη θέση της εικόνας σας. • Δείτε "Ρύθμιση θέσης".



Προσοχή: Μην επιχειρήσετε να κάνετε συντήρηση της οθόνη μόνοι σας ή να ανοίξετε τον υπολογιστή μόνοι σας. Παρακαλούμε παραπέμψετε κάθε τι που αφορά σε εργασίες συντήρησης σε εξειδικευμένο προσωπικό εάν τα προβλήματα δεν μπορούν να επιλυθούν στην ενότητα "Αντιμετώπιση Προβλημάτων".

Γενικές προδιαγραφές

Αντικείμενο	Προδιαγραφές
Πλαίσιο LCD	
Εικόνα	Επίπεδο Πλαίσιο TFT LCD 24 ιντσών ενεργού πλέγματος
Μέγιστη ανάλυση	WUXGA 1920×1200 pixel
Τόνος του Pixel	0.270 mm
Χρώμα	16,7M
Φωτεινότητα	500 cd/m ² (Τυπικά)
Αναλογία Αντίθεσης	1000:1 (Τυπικά)
Χρόνος Απόκρισης	6ms (GTG)
Οριζόντια γωνία όρασης	178° (Τυπικά)
Κάθετη γωνία όρασης	178° (Τυπικά)
Εξωτερικοί Έλεγχοι	
Πλήκτρο Ισχύος	ON/ OFF
Πλήκτρα Ελέγχου	AUTO, MENOY, <, >
Λειτουργία OSD	
Αντίθεση / Φωτεινότητα	Αντίθεση / Φωτεινότητα
Εστίαση/Χρονισμός	Εστίαση/Χρονισμός
Θέση	Θέση
Χρώμα	Χρώμα
Γλώσσα	Γλώσσα
Ρύθμιση OSD	Ρύθμιση OSD
Σήμα Εισόδου	Σήμα Εισόδου
Πληροφορίες	Πληροφορίες
Επαναρύθμιση	Επαναρύθμιση
Έξοδος	Έξοδος
Διεπαφή Βίντεο	
Βίντεο	Αναλογικό 0,7V / Ψηφιακό TMDS (Προαιρετικό)
Sync	TTL (+/-)
Plug & Play	DDC2B
Ισχύς	
Πηγή Ισχύος	100~240V AC, 50/60 Hz
Κατανάλωση ισχύος κατά τη διάρκεια φυσιολογικής λειτουργίας	< 100W
Κατανάλωση ισχύος κατά τη διάρκεια απενεργοποιημένης λειτουργίας	< 4W
Διαστάσεις και Βάρος	
Διαστάσεις (Π×Υ×Β)	572 x 454.1 x 296.2 mm (με τη βάση)
Βάρος (Καθαρό/ Μικτό)	7.0 kg / 10.7 kg
Διαστάσεις (Π×Υ×Β)	572 x 425.5 x 296.2 mm (με τη βάση)
Βάρος (Καθαρό/ Μικτό)	(Μόνο AL2423W h/AL2423W r) 8.5 kg / 12 kg (Μόνο AL2423W h/AL2423W r)

Απόρριψη Λάμπας



ΟΙ ΛΑΜΠΙΕΣ (ΛΑΜΠΙΑ) ΠΟΥ ΠΕΡΙΕΧΟΝΤΑΙ ΣΕ ΑΥΤΟ ΤΟ ΠΡΟΪΟΝ ΠΕΡΙΕΧΟΥΝ ΥΔΡΑΡΓΥΡΟ ΚΑΙ ΠΡΕΠΕΙ ΝΑ ΑΝΑΚΥΚΛΩΝΟΝΤΑΙ Η ΝΑ ΑΠΟΡΡΙΠΤΟΝΤΑΙ ΣΥΜΦΩΝΑ ΜΕ ΤΟΥΣ ΤΟΠΙΚΟΥΣ, ΚΡΑΤΙΚΟΥΣ Ή ΟΜΟΣΠΟΝΔΙΑΚΟΥΣ ΝΟΜΟΥΣ. ΓΙΑ ΠΕΡΙΣΣΟΤΕΡΕΣ ΠΛΗΦΟΡΟΡΙΕΣ, ΕΠΙΚΟΙΝΩΝΗΣΤΕ ΜΕ

ΤΟΝ ΟΡΓΑΝΙΣΜΟ ΗΛΕΚΤΡΟΝΙΚΩΝ ΒΙΟΜΗΧΑΝΙΩΝ ΣΤΟ WWW.EIAE.ORG. ΓΙΑ ΠΛΗΡΟΦΟΡΙΕΣ ΣΧΕΤΙΚΑ ΜΕ

ΤΗΝ ΑΠΟΡΡΙΨΗ ΛΑΜΠΙΩΝ ΕΡΕΥΝΗΣΤΕ WWW.LAMPRECYCLE.ORG.