

目次

ご使用前の注意	2
LCD モニターの注意事項	2
パッケージ内容	3
インストールの手順	3
モニタの組み立て	3
モニタの取り外し	3
表示角度の調整	4
装置の接続	6
電源を入れる/切る	6
ディスプレイの設定調整	7
外部コントロール	7
OSD オプション	8
OSD メニュー	8
トラブルシューティング	11
仕様	12
安全上のご注意	13

ご使用前の注意



- 熱源の近くにモニタを設置すると、モニタの故障の原因となりますので、ラジエーター、調理器、調理台などの近くには設置しないでください。
- モニタの背面や上部にあるスロットや通気孔を塞がないでください。モニタは過熱しないように、通気の良い場所に設置してください。
- LCD パネルにキズがつく可能性がありますので、ナイフ、ペン、えんぴつなどの尖ったものでスクリーンに触れないでください。
- モニタのお手入れをする際は、電源を切って、電源コードをコンセントから抜いてください。モニタの外部は乾いた柔らかい布で拭いてください。汚れがひどい場合は、布にマイルドな洗剤を数滴落として拭いてください。スプレーを含め、水滴がスクリーンにかからないようにしてください。液体を直接スクリーンに吹き付けるのではなく、一度布にスプレーしてから拭いてください。モニタの内部に液体がこぼれると、電気ショックや故障の原因となります。
- モニタに問題が生じた場合は、まず「トラブルシューティング」をお読みください。記載されている対処法にしたがっても問題を解消できない場合は、絶対にお客様自身で修理を試みないでください。モニタのカバーを取り外すと電気ショックなどを引き起こし、ケガや死亡の原因となり大変危険です。問題が解消されない場合は、指定されたサポートセンターへお問い合わせください。

再生利用の情報

Acer は環境保護の政策に十分配慮しています。また、製品寿命の終わりでの適切な処置と再生利用により、もっと健康な地球を実現できることを強く信じています。

このデバイスには再分解と再組合可能の再生材料を含まれ、全く新しい製品に製作できます。これに反して、ほかに危険と有毒な物質も含まれる可能です。この製品を再生利用するときは、提供された情報の参照を強くお勧めします。

アメリカ: <http://www.ciwmb.ca.gov/electronics/act2003/Recovery/Approved/>

アジア: http://recycle.epa.gov.tw/public/public4_2.htm

ヨーロッパ: EL-Kretsen: <http://www.el-kretsen.se/>

EL-retur: <http://www.elretur.no/>

SWICO: <http://swico.one.webbuild.ch/>

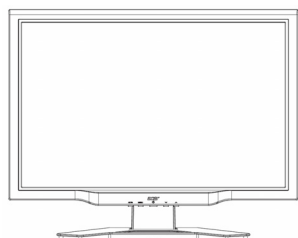
LCD モニターの注意事項

以下の症状はLCDモニタには正常の状態、故障ではありません。

- 蛍光灯の特性により、初めて使用する場合画面がちらつくことがあります。電源スイッチをオフにしてから再びオンにし、ちらつきが消えることを確認してください。
- 使用するデスクトップのパターンによっては、画面の明るさに多少のむらが出る場合があります。
- LCD 画面は 99.99%以上の有効画素があります。0.01% 以下の画素欠けや常時点灯するものがあります。
- LCD 画面の特性により、同じ像が何時間も表示されているとき、画像を切り替えた後に前の画面の残像が残っていることがあります。この場合、画像を切り替えたり電源スイッチを数時間オフにすることによって、画面はゆっくりと元の状態に戻ります。

パッケージ内容

LCD モニタ



電源コード



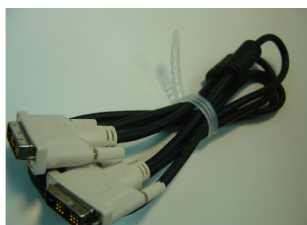
音声ケーブル



ビデオケーブル(VGA)



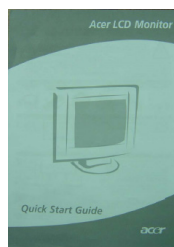
ビデオケーブル(DVI)



ユーザーマニュアル
(CD)

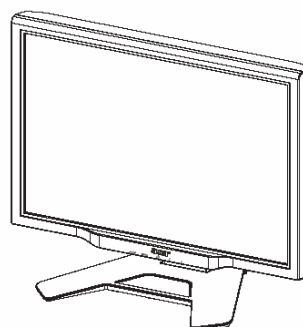
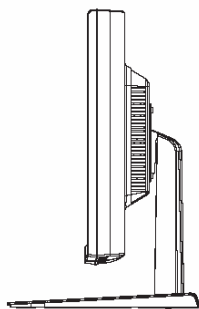


クイックセットアップ
ガイド



インストールの手順

モニタの組み立て



モニタを机等の安定した場所に置く。

モニタの取り外し

再梱包する必要がある場合は付属の包装材を保管して下さい。
また、下記の手順に従い再梱包をして下さい。:

1. 電源コードを抜き、周辺機器の電源が切っている事を確認する
2. モニターを包装し直し、カートンに注意深く入れます。

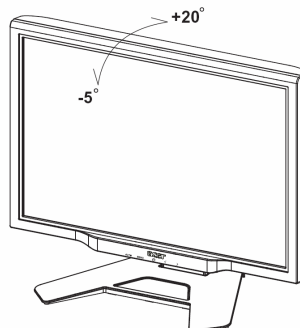


重要

スタンドからモニターを取り外したら、清潔で安定した場所に置きます。モニターをホコリから保護するために、下に清潔な布を敷いてください。モニターをやや上に持ち上げて、スタンドから外します。

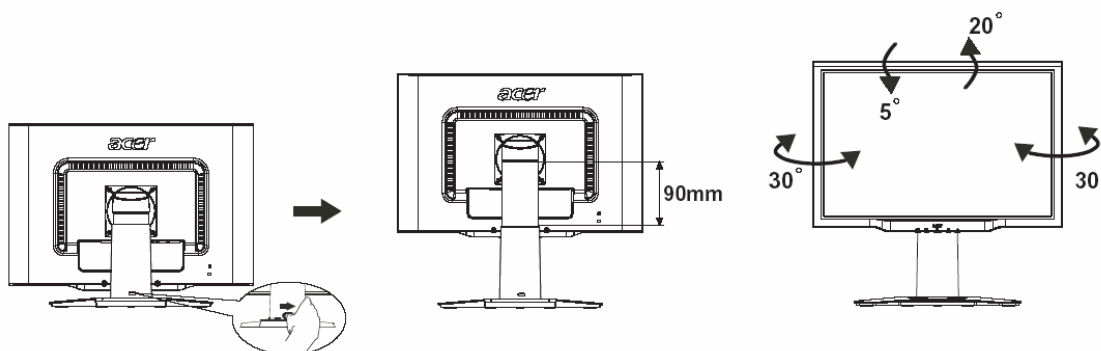
表示角度の調整

モニタの表示角度は -5° から 20° の範囲で調整することができます。

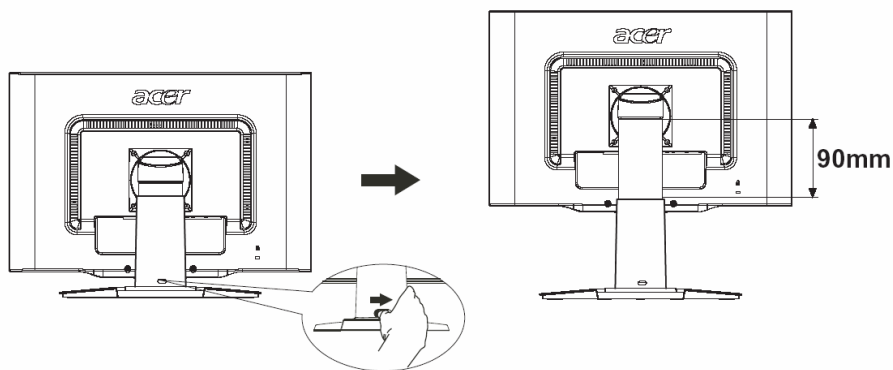
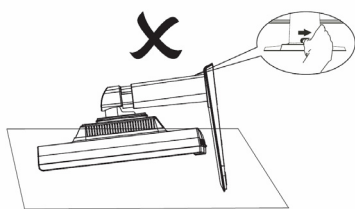


視角を調整する (AL2423W h / AL2423W rのみ)

本モニターは、90mmの上下調節（高さ調節）、 25° の前後調節（傾き調節）、 60° の左右調節（回転調節）など自由にその角度を調節することができます。両手でモニターの左右の枠を持ち、お好みの角度になるように動かして、調整します。



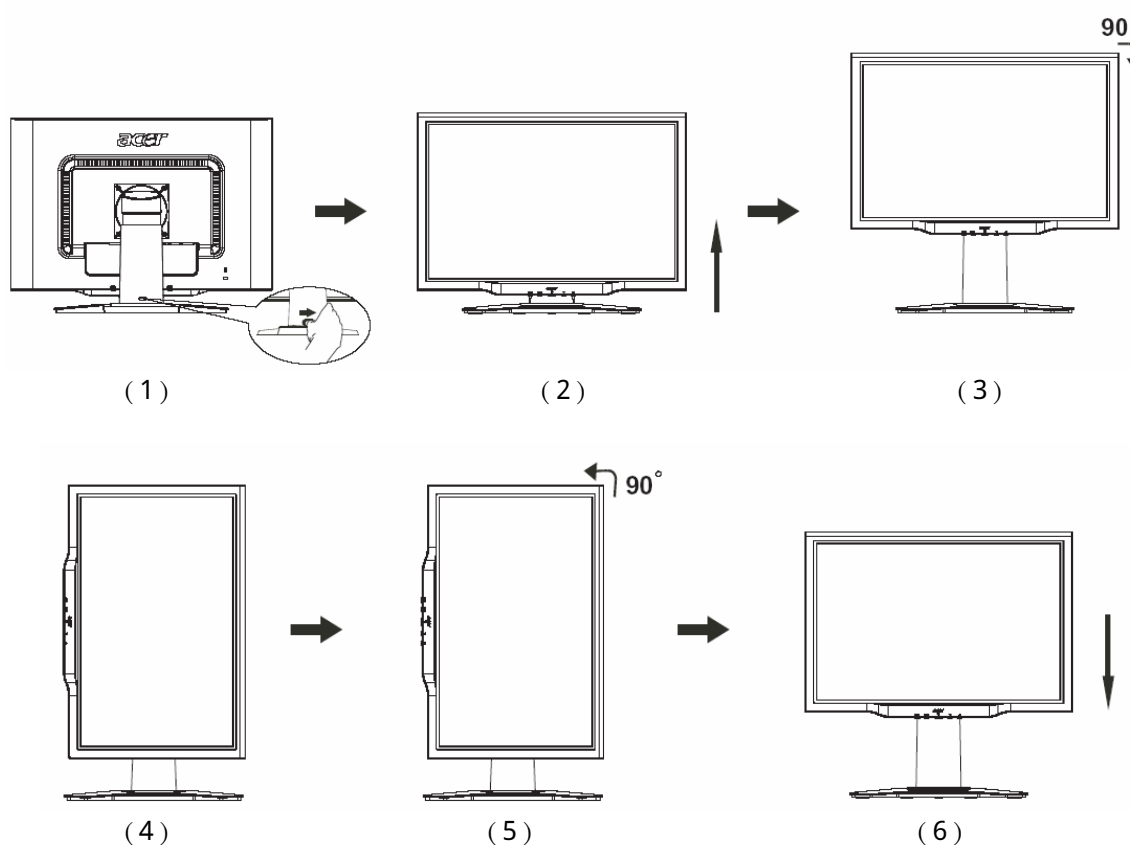
ディスプレイが斜めになっている状態でロックを右にスライドさせないでください。ディスプレイが外れる原因になります。



図のように、ディスプレイの土台にあるロックを右にスライドさせてから高さを調節します。ロックを右にスライドさせるときは、ディスプレイが外れないように機器を直立させてください。

回転調節（AL2423W rのみ）：

1. 高さを調整する前に、土台裏側にあるロックを右にスライドさせます（図1）。
2. 画面を回転させるには、高さを一番上まで上げます（図2）。
3. 両手で画面左右の枠を持ち、90°時計回りに回転させます（図3）。
4. 回転させた後で、画面の高さをお好みに合わせて調整します（図4）。
5. 元の位置に画面を戻すには、反時計回りに90°回転させます（図5）。
6. 回転させた後で、画面の高さをお好みに合わせて調整します（図6）。



- Pivot機能を使用するには、「Pivotソフトウェア」をインストールする必要があります。

© Portrait Displays, Inc. All rights reserved.

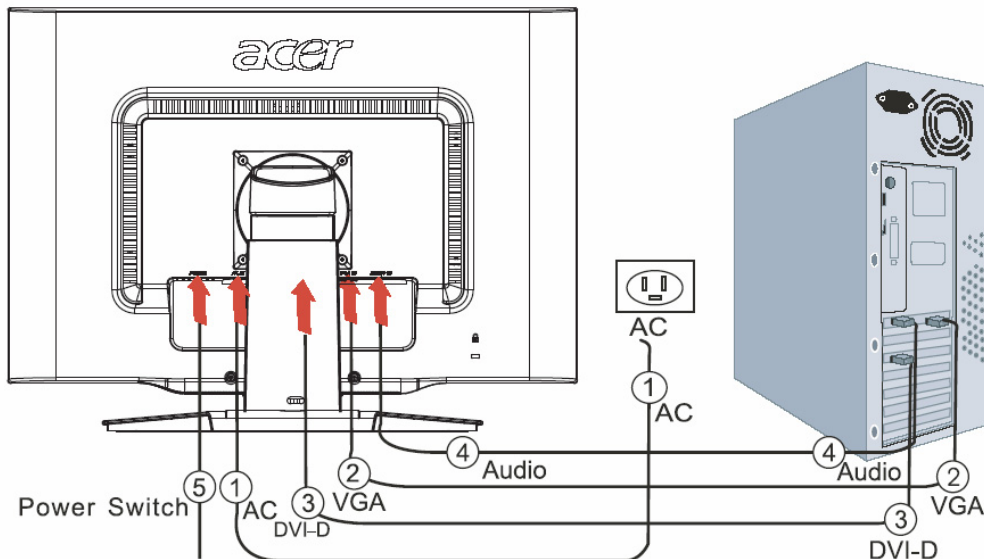
注意

- 角度を調整しているとき、LCD画面に触れないようにしてください。LCD画面の故障や破損につながります。
- 角度を調整するときは、指や手が巻きこまれないようにご注意ください。

装置の接続



警告： コンピュータとモニタを電源から外してください。

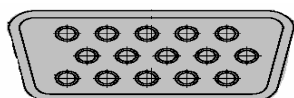


1	電源コード	モニタに電源コードを接続し、正しく接地されたコンセントに挿し込みます。
2	VGA ケーブル	ビデオケーブルの一方をモニタの(VGA IN)部に差し込み、反対側をコンピュータのモニタ出力端子に接続し、ねじを締めて固定する。
3	ビデオケーブル (DVI-D)	ビデオケーブルの一方をモニタの(DVI-D)部に差し込み、反対側をコンピュータのモニタ出力端子に接続し、ねじを締めて固定する
4	音声ケーブル	モニターの音声入力端子 (AUDIO IN) とコンピュータを適切な音声ケーブルで接続します。
5	電源スイッチ	オン/オフ



注意:

1. お使いのビデオカードに対応したビデオケーブルを選択して下さい。
2. コネクタのピンの数と接続の方向が正しい事を確認し、無理にピン部を傷つけない様に注意して下さい。



VGA

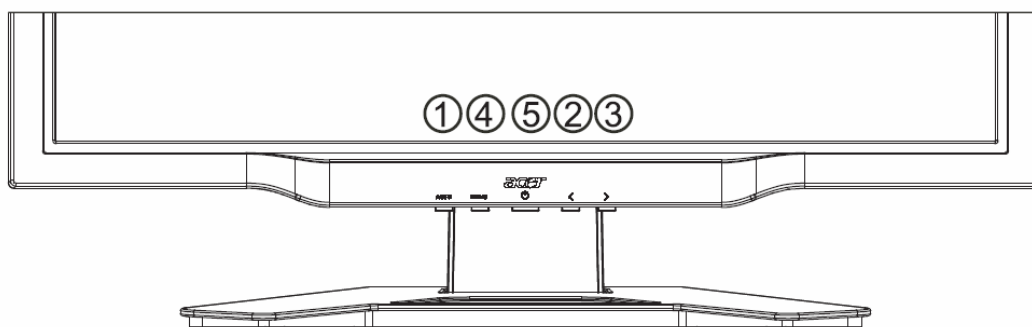


DVI-D

電源を入れる/切る

まず、モニター裏面にあるハードスイッチのスイッチをオンにします。それからコンピュータの電源を入れ、モニターのコントロールパネルの電源ボタンを入れます。電源ボタンのLED が緑に点灯したら、コンピュータは使用可能です。ビデオ信号が表示されるまでに約 10 秒かかります。電源ボタンまたはビデオ信号が点灯しない場合は、接続を確認してください。

ディスプレイの設定調整



外部コントロール

1	AUTO	自動	OSD がアクティブになっているときには、OSD の選択を行うことができます。 OSD がアクティブでないときにこのボタンを押すと、自動的にディスプレイの位置、クロック、フェーズが最適化されます。
2/3	</>	マイナス / プラス	OSD が有効な場合は、OSD オプションを選択、または調整するために使用します。OSD が無効な場合は、一度押した後、マイナス または プラス で音量を調節します。 OSD が有効な場合は、OSD オプションを選択、または調整するために使用します。OSD が無効な場合は、一度押した後、マイナス または プラス で音量を調節します。
4	MENU	OSD 機能	OSD が表示されます。 再度押すと OSD が終了します。
5		電源	電源オン/オフ 緑：電源オン オレンジ：スリープモード

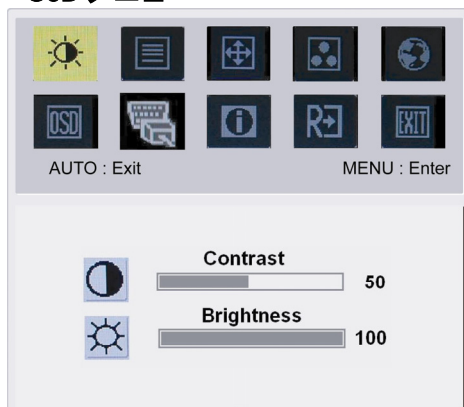
OSD オプション

詳しくは7ページの「外部コントロール」をお読みください。

OSD 設定の調整：

1. [MENU]ボタンを押して OSD メニューを開きます。
2. このボタンを再度押すと、10 種類ある OSD の機能の中から選択することができます。
3. マイナス または プラス ボタンを使ってコントロールを選択し、そのレベルを調整します。
4. 選択が完了したら、[AUTO]ボタンを押して OSD を終了します

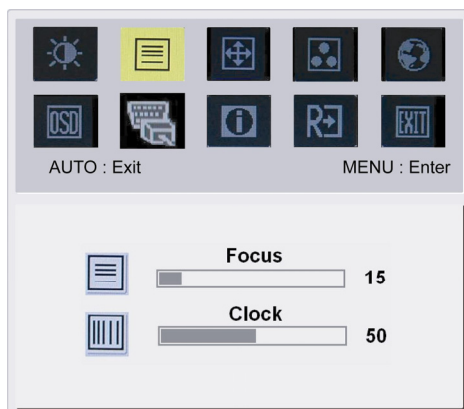
OSD メニュー

**Contrast (コントラスト) :**

明るいエリアと暗いエリアの差を調整します。

Brightness (輝度) :

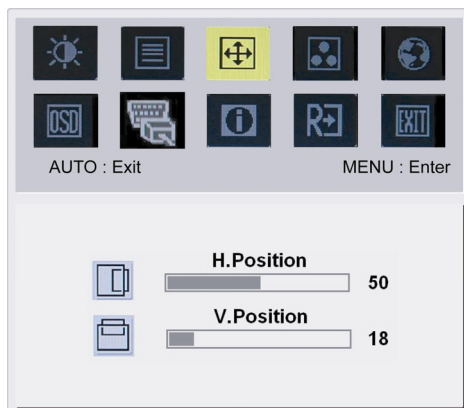
画像の明度を調整します。

**Focus (フェーズ) :**

横方向の歪みを補正し、画像を鮮明にします。

Clock (クロック) :

画面の背景に縦線が映る場合、この線を最小化して目立たないようにします。また横のサイズも変更されます。

**H-Position (水平位置):**

横方向の調整を行います。

V-Position (垂直位置):

縦方向の調整を行います。



COLOR (色):

色を調整するには、3つの方法があります。

Warm 暖色(赤みがかった白)

Cool 寒色(青みがかった白)

ユーザー設定(カスタムカラー) :

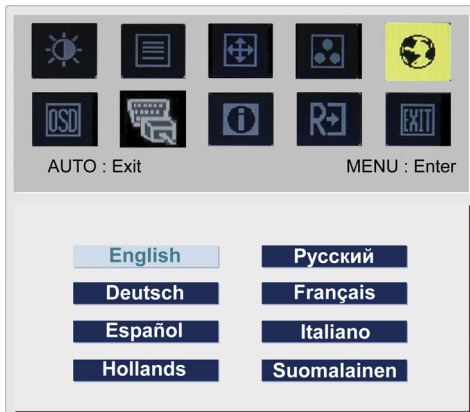
赤、緑、青を自由に調整することができます。



アジア地域:

次から OSD メニューの言語を選択してください:

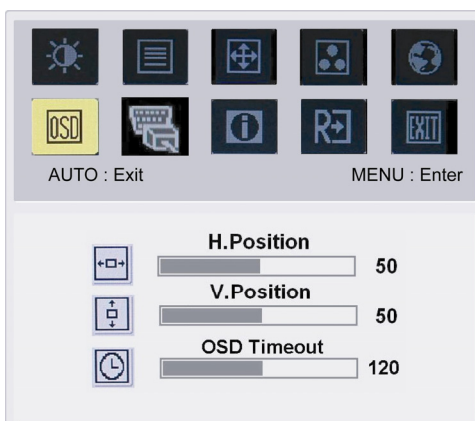
英語、ドイツ語、スペイン語、簡体字中国語、繁体字中国語、フランス語、イタリア語、日本語。



EMEA (欧州/中東/アフリカ) :

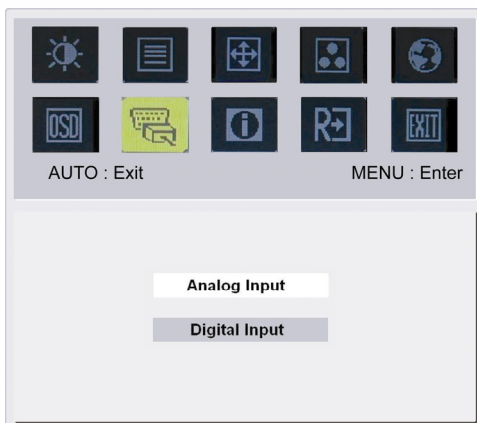
次から OSD メニューの言語を選択してください:


英語、ドイツ語、スペイン語、ロシア語、オランダ語、フランス語、イタリア語、フィンランド語。

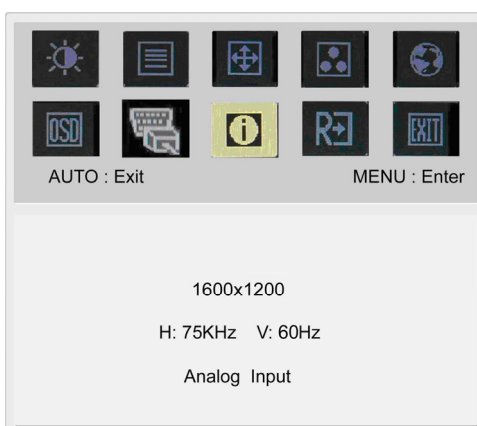



OSD SETTING (OSD の位置) :

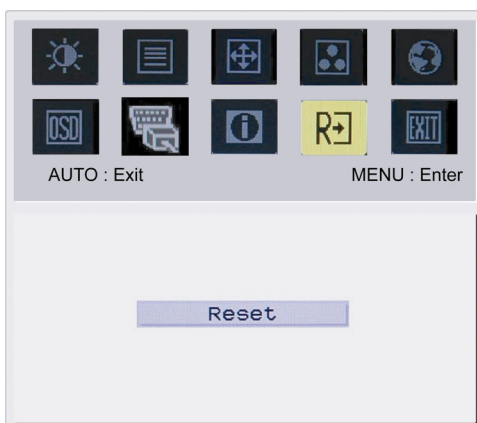
OSD ウィンドウの位置と継続時間を調整します。




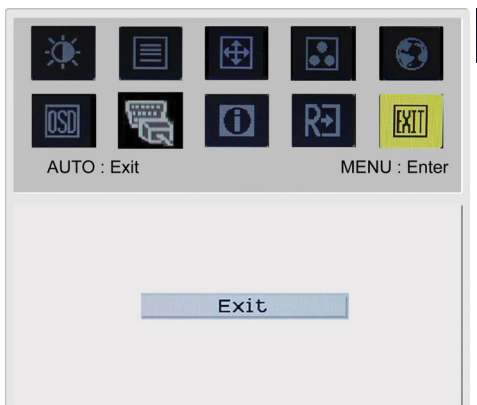
 (オプション)
INPUT SIGNAL (入力信号)
 入力 アナログ
 入力 デジタル
 アナログ入力とデジタル入力の切換え。



 **INFORMATION (情報) :**
 簡単な情報が表示されます。



 **Reset (リセット) :**
 設定をデフォルト値に戻します。



 **Exit (終了) :**
 OSD を閉じます。

トラブルシューティング

問題	対処法
電源 LED がオンにならない	<ul style="list-style-type: none"> 電源スイッチがオンの位置になっていることを確認してください。 電源コードが接続されていることを確認してください。
画像が映らない	<ul style="list-style-type: none"> 電源スイッチがオンの位置になっていることを確認してください。 電源コードが接続されていることを確認してください。 モニタとコンピュータにビデオケーブルが正しく接続されていることを確認してください。 マウスを動かすか、キーボードのキーをどれか押して、モニタをアクティブな状態にしてください。
画像の色が正しく表示されない	<ul style="list-style-type: none"> 「色調整」をお読みにになり、RGB色を調整するか、色温度を選択してください。
画像がちらついたり、波形模様が現れる	<ul style="list-style-type: none"> 電波障害を起こしている可能性がある電気製品をモニタから遠ざけるか、その装置の電源を切ってください。 モニタのビデオケーブルのピンが曲がっていないことを確認します。
画像が正しいサイズで表示されない、または中央に表示されない	<ul style="list-style-type: none"> 選択/自動キーを押すと、モニタがディスプレイの位置を自動的に最適化します。 「位置の調整」をお読みください。



警告： お客様自身でモニタを修理したり、コンピュータを開いたりしないでください。「トラブルシューティング」をお読みにになり、その指示にしたがっても問題を解消できない場合は、サービスセンターにお問い合わせください。

仕様

アイテム	仕様
LCD パネル	
ディスプレイ	24 インチ フラットパネル アクティブマトリックス TFT LCD
最大解像度	WUXGA 1920×1200 ピクセル
ピクセルのピッチ	0.270 mm
色	1670 万色
明度	500 cd/m ² (標準)
コントラスト比	1000:1 (標準)
応答時間	6ms (GTG)
横方向の表示角度	178°
縦方向の表示角度	178°
外部コントロール	
電源ボタン	ON/ OFF
コントロールボタン	AUTO、MENU <、>
OSD 機能	
コントラスト/輝度	コントラスト/輝度
フォーカス/クロックフ	フォーカス/クロックフ
位置	位置
色	色
言語	言語
OSD の位置	OSDの位置
Input signal	入力信号
情報	情報
リセット	リセット
終了	終了
ビデオインタフェース	
ビデオ	アナログ 0.7V / Digital(デジタル)TMDS (オプション)
同期	TTL (+/-)
プラグ アンド プレイ	DDC2B
電源	
電源	100~240V AC、50/60 Hz
通常操作時の電力消費量	< 100W
スリーピングモード時の電力消費量	< 4W
寸法と重量	
寸法 (W×H×D)	572 x 454.1 x 296.2 mm (スタンドを含む)
重量 (純重量/総重量)	7.0 kg / 10.7 kg
寸法 (W×H×D)	572 x 425.5 x 296.2 mm (スタンドを含む) (AL2423W h/AL2423W r のみ)
重量 (純重量/総重量)	8.5 kg / 12 kg (AL2423W h/AL2423W r のみ)

照明の廃棄

本製品に内蔵してある照明は水銀を含むため、リサイクルされるか法律に準拠して処分する必要があります。詳細は、www.eiae.orgのElectronic Industries Allianceを参照してください。照明の廃棄については、www.lamprecycle.orgを参照してください。



安全上のご注意

ご使用前に必ずお読みください。

正しくお使いいただくことでお客様への危害および、財産への損害を未然に防ぐことができます。

安全のために以下の警告事項、注意事項をお守りいただき、製品を安全にお使いください。

お読みになったあとは、いつでも見られるところに必ず保管してください。

「安全上のご注意」の絵表示:



この表示を無視して誤った取り扱いをすると、死亡したり、人体に多大な損傷を負う可能性が想定される内容を示しています。



この表示を無視して誤った取り扱いをすると、人が損傷を負う可能性又は、物的損害のみの発生が想定される内容を示しています。



この表示を無視して誤った取り扱いをすると、死亡したり、人体に多大な損傷を負う可能性が想定される内容を示しています。



この記号は、注意（警告を含む）しなければならない内容であることを示しています。記号の中や近くに注意内容が示されています。



例) 「電源プラグを抜く」を表す絵表示



禁止

この記号は禁止の行爲（やってはいけないこと）を告げるものです。記号の中や近くに具体的な内容が書かれています。



例) 「分解禁止」を表す絵表示



厳守

この記号は必ず行っていただきたい行爲を告げるものです。記号の中や近くに具体的な内容が書かれています。



例) 「電源プラグを抜く」を表す絵表示





厳守

煙がでている、変なにおいがする、変な音がするなどの異常が発生したときはすぐに使用を中止してください。万一異常が発生した場合は電源を切り、電源プラグをコンセントから抜いてください。そのまま使用すると、感電したり、火災の原因になります。



分解禁止

改造・分解はしないでください。お客様による修理は行わないでください。火災や感電、やけど、動作不良の原因となります。



水濡れ禁止

本製品を濡らさないでください。水気の多い場所で使用しないでください。お風呂場、台所、海岸、水辺での使用は火災・感電・故障の原因となります。



厳守

本製品を設置するときは、他の機器、壁などから適当な間隔をとってください。内部に熱がこもり、火災の原因となることがあります。目安として10cm以上の空間を空けてください。



禁止

本製品は下記のようなところで使用しないでください。故障の原因になったり、思わぬ事故のもとになります。

- ほこりの多いところ
- 振動や衝撃の加わる場所
- 不安定な場所
- 温度差の激しい場所
- 水分や湿気の多い場所
- 湿度が高い場所



禁止

ケーブルは付属のものを使用し、次のことに注意して取り扱ってください。取り扱いを誤ると、ケーブルが傷み、火災や感電の原因となります。

- 引っ張ったり、折り曲げたりしない
- 圧力をかけたり、押しつけない、ものをのせない
- 加工しない
- 熱器具のそばで使わない



禁止

ぶついたり、落としたりして衝撃を与えないでください。そのまま使用すると、火災や感電、故障の原因になります。



厳守

電源プラグはほこりが付着していないことを確認して使用してください。接触不良で火災の原因になります。電源プラグは根元までしっかりさしてください。根元までさしてもゆるみがある場合は接続しないでください。販売店や電気工事店に依頼し、コンセントを交換してください。電源コンセントはたこ足配線、テーブルタップやコンピューターなどの裏側の補助電源への接続をしないでください。

電源コードの抜き差しは必ずプラグ部分を持って行ってください。電源コードを引っ張るとケーブルが傷み、火災の原因になります。電源プラグをコンセントから抜き差しするときは、濡れた手で行わないでください。濡れた手で行うと感電の原因になります。



厳守

電源ケーブルを取り扱うときは以下のことにご注意ください。

電源ケーブルを無理に曲げたり、ねじったり、引っ張ったりしないでください。ケーブルを加工しないでください。

電源ケーブルをコンセントから抜くときは、必ずプラグ部分を持って抜いてください。ケーブルを引っ張ると、ケーブルを引っ張ると、ケーブルが傷み、火災・感電・故障の原因となります。

濡れた手で電源ケーブルのプラグをコンセントに接続したり抜いたりしないでください。感電の原因となります。電源ケーブルがコンセントに接続されているときには濡れた手で本体に触らないでください。感電の原因となります。

電源ケーブルのプラグは根元までしっかり差し込んでください。ほこりが付着していないことを確認してから行ってください。接触不良で火災の原因となります。



注意



発火注意



厳守

液晶パネルが破損した場合は、破損部分に直接素手で触れないでください。

もし触れてしまった場合は、手をよく洗ってください。

万一、破損部が、誤って口や目に入った場合には、すぐに口や目をよく洗い、医師の診断を受けてください。そのまま放置した場合、中毒を起こす恐れがあります。



厳守

モニタのリサイクルに関するお問い合わせは Acer までお願いいたします。

Acerに関するさらに詳しい情報はこちら <http://www.acer.com/>のホームページをご覧ください。



厳守

本製品を使用する際は、接続するパソコンや周辺機器メーカーが指示している警告、注意表示を厳守してください。

注意



注意

長時間に渡って映像を見る場合は、一定の間隔で休憩をとってください。また部屋を真っ暗にすると目に疲労が蓄積されますので部屋を適度に明るくしてご覧ください。



注意

液晶モニタ画面表面は擦り傷等がつきやすいので、ペン先や爪等で接触しないように注意してください。



注意

本製品を使用中にデータなどが紛失した場合でも、データなどの保証は一切いたしかねます。

故障に備えて定期的にバックアップをお取りください。