

Innehåll

Förberedelser	2
Speciella anmärkningar gällande LCD monitorer	2
Paketinnehåll	3
Installationsinstruktioner.....	3
Sätta ihop skärmen	3
Koppla ur bildskärmen	3
Granska vinkeljustering	4
Koppla.....	6
Slå på strömmen.....	6
Justera skärminställningar	7
Externa Kontroller.....	7
OSD alternativ	8
OSD Meny	8
Problemsökning	11
Allmänna specifikationer.....	12

Förberedelser



- Placera inte skärmen nära eller över en radiator eller varmluftsuttag. Placera inte skärmen i ett dåligt ventilerat rum.
- Öppningarna och luftintagen längst bak och ovanpå bildskärmen får ej övertäckas eftersom bildskärmen kräver ventilation. Bildskärmen bör ställas i ett rum med god ventilation för att den inte ska överhettas.
- Använd inga vassa föremål, som till exempel knivar eller pennor, i närheten av skärmen. Sådana föremål kan orsaka permanenta repor på LCD-panelen.
- Koppla ur bildskärmen från nätuttaget vid rengöring för att förebygga risk för elchock. Använd en mjuk, luddfri tygduk för att rengöra bildskärmens yttre delar. Svårare fläckar tas bort med en trasa som fuktas lätt med mild tvällösning. Använd inga vätskor eller sprayer på själva skärmen. Spraya inte på vätska direkt, det är bättre att spraya en aning på en tygduk och sedan torka med denna. Om vätska tränger in i bildskärmen kan detta medföra elchock och/eller skada på apparaten.
- Dförsök inte laga skärmen själv; genom att öppna eller ta bort det skyddande höljet kan du bli utsatt för farlig elektrisk ström och andra faror. Var god kontakta kvalificerad servicepersonal för att lösa problem med din skärm som inte kan lösas med hjälp av sektionen för "Problemsökning".

Återvinningsinformation

Vi, Acer Incorporated, fäster stor vikt vid vår miljöskyddsstrategi, och tror fullt och fast att den hjälper till att skapa en hälsosammare värld genom behandling och återvinning av industriteknisk utrustning vid slutet av dess livslängd.

Sådan utrustning innehåller återvinningsbart material som kan sönderdelas på nytt och åter integreras i helt nya underverk. Andra material kan å andra sidan klassificeras som farliga och giftiga substanser. Vi uppmanar dig å det bestämdaste att kontakta följande för information om återvinning av denna produkt.

Förenta staterna: <http://www.ciwm.ca.gov/electronics/act2003/Recovery/Approved/>

Asien: http://recycle.epa.gov.tw/public/public4_2.htm

Europa: EL-Kretsen: <http://www.el-kretsen.se/>
 EL-retur: <http://www.elretur.no/>
 SWICO: <http://swico.one.webbuild.ch/>

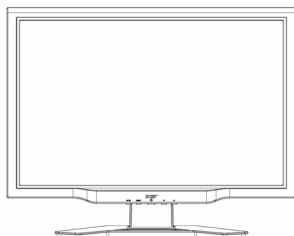
Speciella anmärkningar gällande LCD monitorer

Följande symptom är normala för LCD-bildskärmen och tyder inte på några problem.

- På grund av det fluorescerande ljusets art, kan skärmen flimra när den först används. Slå ifrån strömbrytaren och slå sedan på den igen för att få bort flimret.
- Du kan se aningen ojämn ljusstyrka på skärmen beroende på vilket skrivbordsmönster du använder.
- LCD-skärmen har 99,99 % eller fler effektiva pixlar. Den kan innehålla defekter på högst 0,01 %, t ex pixlar som saknas eller en pixel SOM ständigt är tänd.
- Beroende på LCD-skärmens art kan en efterbild av föregående skärm bli kvar trots att du bytt bild, om denna första bild visats i timal. I sådant fall återställer du skärmen genom att byta bild eller slå ifrån strömmen några timmar.

Paketinnehåll

LCD skärm



Strömkabel



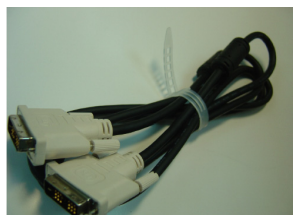
Audio kabel



VGA Kabel



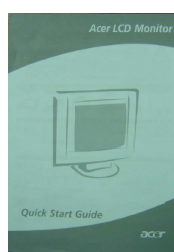
DVI-D Kabel



Användarmanual (CD)

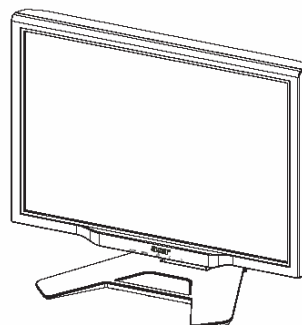
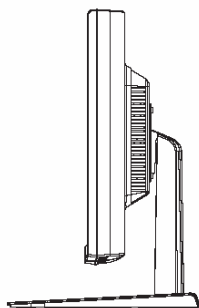


Instruktioner för snabb installation



Installationsinstruktioner

Sätta ihop skärmen



Placera bildskärmen på ett jämnt bord eller platta.

Koppla ur bildskärmen

Spara original förpackningen i fall du skulle behöva flytta skärmen i framtiden.

För att återförpacka skärmen:

1. Koppla ur ström kabeln för att vara säker på att strömmen är av.
2. Paketera om bildskärmen och placera den försiktigt i kartongen.

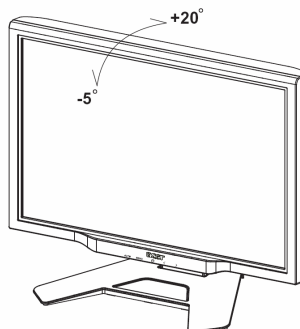


Viktigt

Se till att du har en ren, jämn yta att ställa skärmen på innan du börjar. Lägg en trasa eller duk på skärmen för att skydda skärmen. Dra skärmen lite uppåt och från stället.

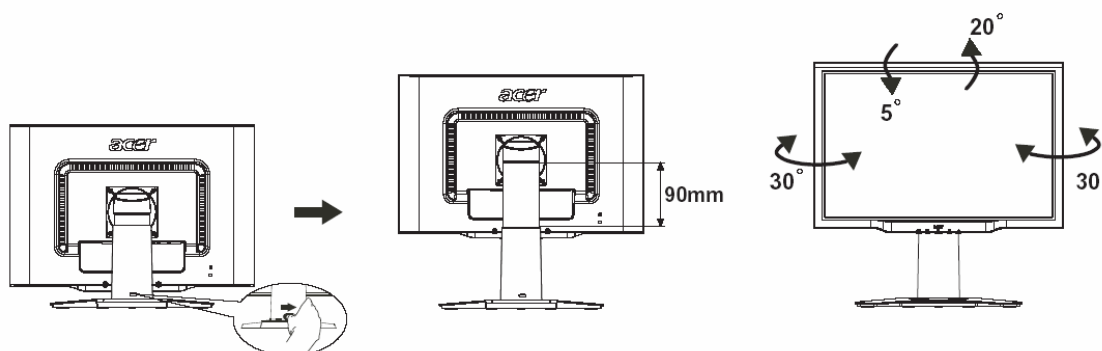
Granska vinkeljustering

Du kan ändra monitorns vinkel från -5° ~ 20° .

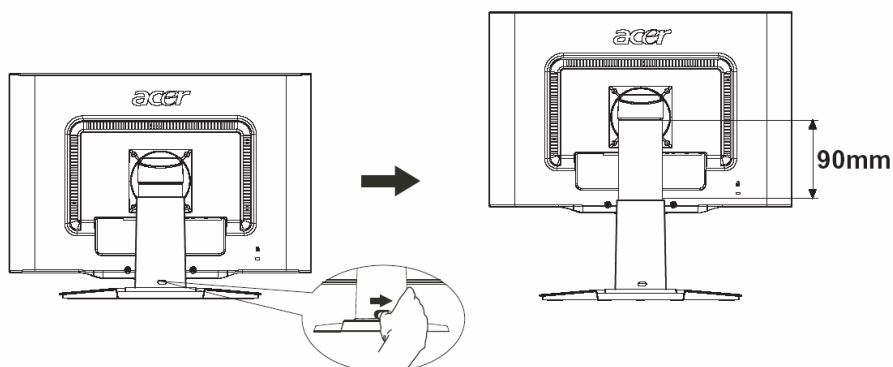
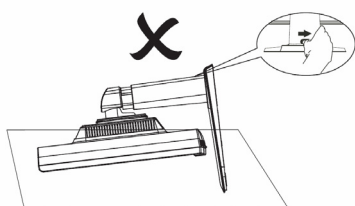


Inställning av visningsvinkeln (enbart AL2423W h / AL2423W r)

Din bildskärms egenskaper inkluderar en ställning med flera inställningsmöjligheter, vilka gör det möjligt att röra den 90mm upp/ner (höjdinställning), 25 grader framåt/bakåt (lutningsinställning), 60 grader sida/sida (vridningsinställning). För att göra inställningen, håll med båda händerna om bildskärmen på höger och vänster sida om höljet och flytta till önskat läge.



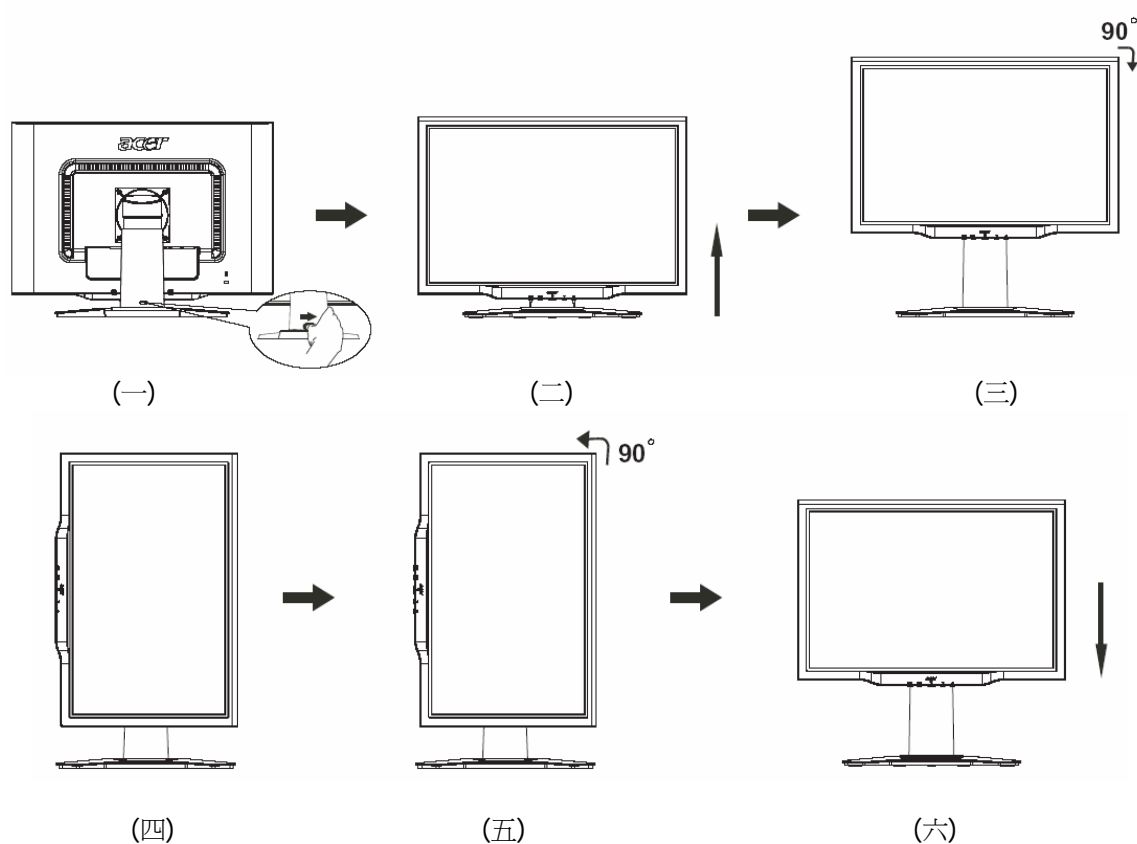
Skjut inte låset till höger när monitorn befinner sig i en lutad position för att förhindra att den faller ut.



Skjut låset på monitorns ram till höger såsom bilden visar och justera sen höjden. Märk att när du skjuter låset till höger, ställ apparaten upprätt på bordet för att förhindra att övre delen av monitorn faller ut.

Roteringsinställning (enbart AL2423W r):

1. Innan du ställer in höjden, se till att skjuta låset till höger såsom bild 1 visar.
2. För att rotera skärmen, ställ in skärmen på dess högsta läge, enligt bild 2.
3. Håll i skärmens vänstra och högra sida och vrid därefter 90 grader medurs, enligt bild 3.
4. Efter att roteringen är utförd, ställ in skärmens höjd för att passa dig själv, enligt bild 4.
5. För att återgå till originalläget, vrid 90 grader moturs, enligt bild 5.
6. Efter att roteringen är utförd, ställ in skärmens höjd för att passa dig själv, enligt bild 6.



- För att använda pivot-funktionen måste den bifogade pivot-programvaran installeras.

© Portrait Displays, Inc. Alla rättigheter reserverade.

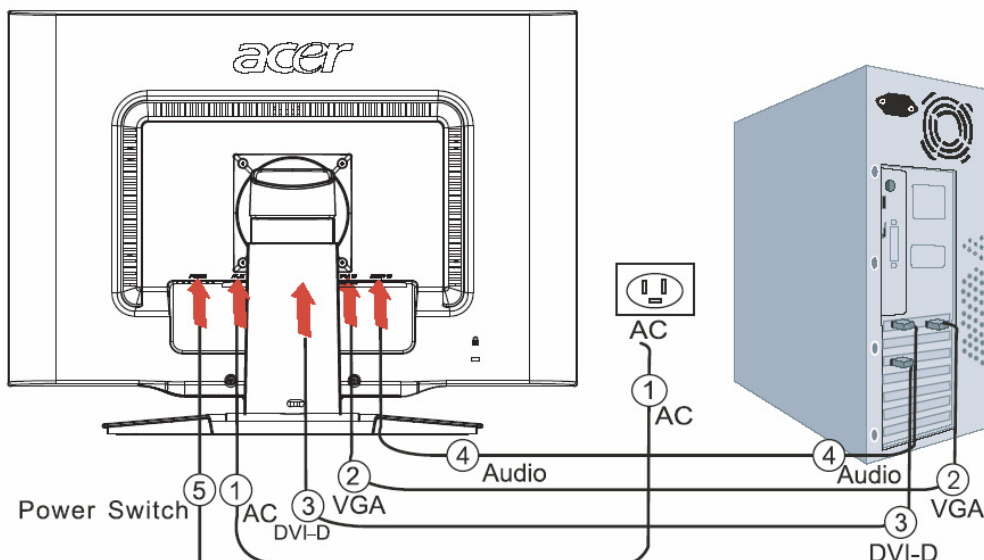
ANMÄRKNINGAR

- Rör inte LCD-skärmen när du ändrar vinkel. Det kan orsaka skada eller förstöra LCD-skärmen.
- Försiktighet krävs för att inte klämma fingrarna när du ändrar vinkel.

Koppla



Varning: Var god se till att strömmen till datorn och skärmen båda är avstängda.

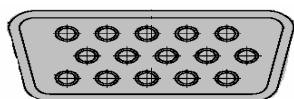


1	Strömkabel	Koppla strömkabelns ena ände till skärmen. Koppla den andra änden till ett ordentligt jordat vägguttag.
2	VGA kabel	Anslut signal kabeln till VGA utgående uttaget på datorns grafik kort. Sedan ska skruvarna på kontakten dras åt.
3	DVI-D Kabel	Anslut signal kabeln till DVI-D utgående uttaget på datorns grafik kort. Sedan ska skruvarna på kontakten dras åt.
4	Audio kabel	Sammankoppla LCD monitorns ljudingångs kontakt (AUDIO IN) och datorn med hjälp av en lämpad Audio-sladd.
5	Strömbrytare	På / Av



! VARNING:

1. Se till att koppla rätt kabel till datorns VGA kort.
2. Se till att kontakten passar uttaget som den pluggas in till.
Och att ingen av kontaktens `pinnar` är böjd eller på något annat vis är skadad.



VGA

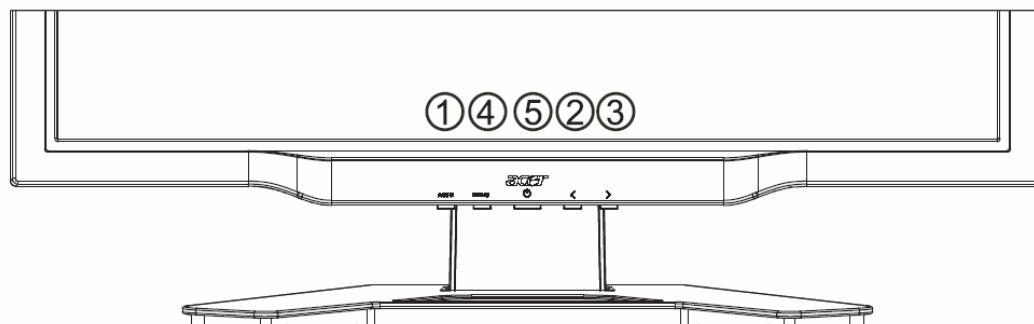


DVI-D

Slå på strömmen

Sätt först på huvudbrytaren på monitorns baksida, sätt därefter på PC:n och strömbrytaren på monitorns kontrollpanel. När du ser LED-ljuset på strömbrytaren övergå till grönt, är datorn klar att använda. Vänta i 10 minuter tills video-signalen syns. Om du inte ser det gröna ljuset på strömbrytaren eller en videosignal, kontrollera anslutningarna.

Justera skärminställningar



Externa Kontroller

1	AUTO	AUTO	Om OSD är aktiv trycker du för att gå ur ett val i OSD. Om OSD inte är aktiv, så trycker du för att automatiskt ställa in skärmens position, fokus och klocka.
2/3	</>	MINUS/ PLUS	Om OSD är aktiverad, tryck här för att justera OSD valmöjligheter. Om OSD är avaktiverat, tryck här en gång, sedan tryck på knapparna, markerade MINUS eller PLUS , för att justera volymen
4	MENU	OSD Funktion	Tryck för att granska OSD. Tryck en gång till eller välj ett OSD-alternativ.
5		STRÖM	Ström AV/PÅ Grön: PÅ Orange: Viloläge

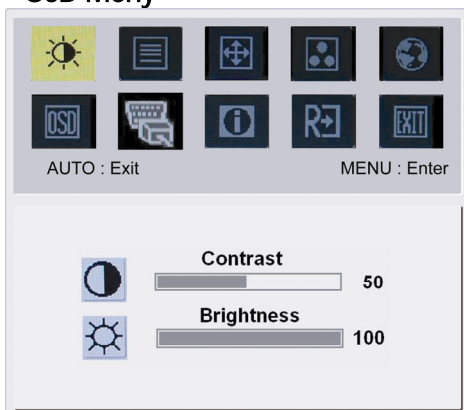
OSD alternativ

Var god gå till "Externa Kontroller" på sidan 7.

För att justera OSD inställningarna:

1. Tryck på knappen för **MENU** för att öppna OSD menyn.
2. Tryck en gång till för att gå till ett urval av tio funktioner i OSD.
3. Använd knapparna MINUS eller PLUS för att markera en kontroll, och justera därefter kontrollen till önskad nivå.
4. När du är klar med alla val, trycker du på **AUTO** för att avsluta OSD.

OSD Meny

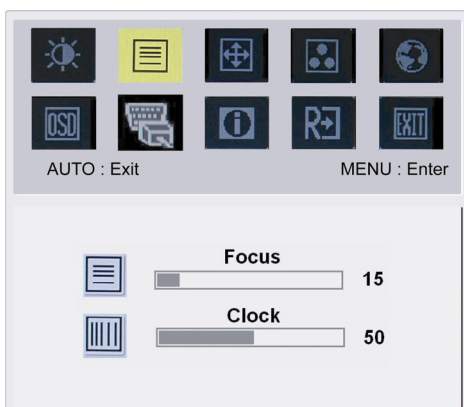


BRIGHTNESS (LJUSSTYRKA):

Justera ljusstyrkan på skärmen.

CONTRAST (KONTRAST):

Denna funktion justerar mörka och ljusa färgnyanser i relation till varandra för att uppnå en kontrast som är behaglig för ögat.

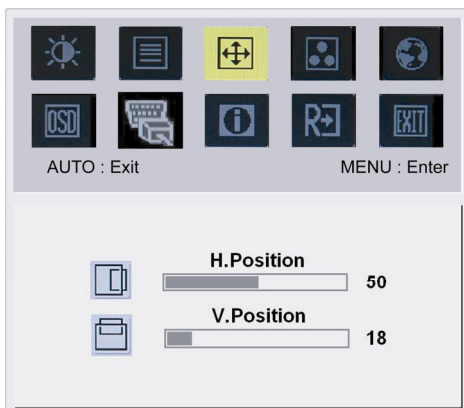


FOCUS (FOKUS):

Denna funktion avlägsnar horisontella störningar och gör bilden klar och skarp.

CLOCK (KLOCKA):

Om det finns några vertikala streck på skärmens bakgrund kan denna funktion användas för att göra dessa mindre iögonfallande, genom att minska deras storlek. Den ändrar även skärmens horisontella storlek.

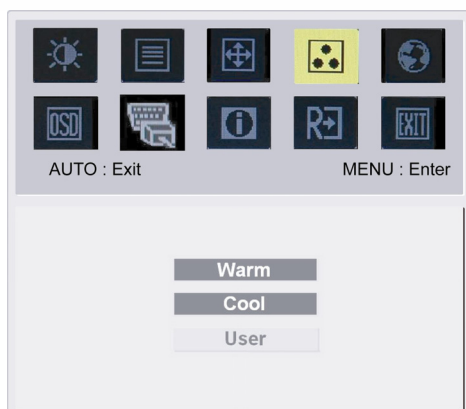


H-Position:

Justera bildens horisontella position.

V-Position:

Ajustera bildens vertikala position.



COLOR (FÄRG):

Det finns tre sätt att justera färg:

Varm (Rödaktig vit)

Kall (Blåaktig vit)

Användare definierad:

Det går att justera färgerna röd, grön och blå för att uppnå önskad intensitet.



Språk för Asien:

Välj skärmens menyspråk. Välj bland engelska, tyska, spanska, förenklad kinesiska, traditionell kinesiska, franska, italienska och japanska.



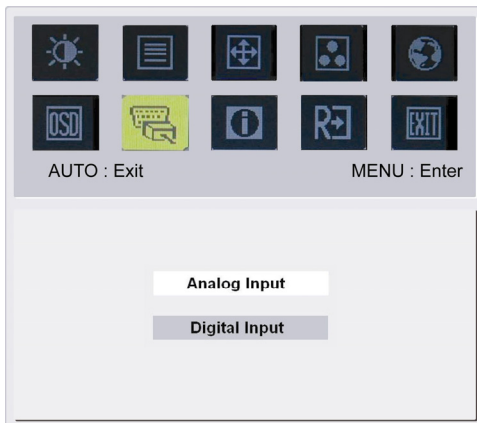
Språk för EMEA:


Välj skärmens menyspråk. Välj mellan engelska, tyska, spanska, ryska, holländska, franska, italienska och finska.

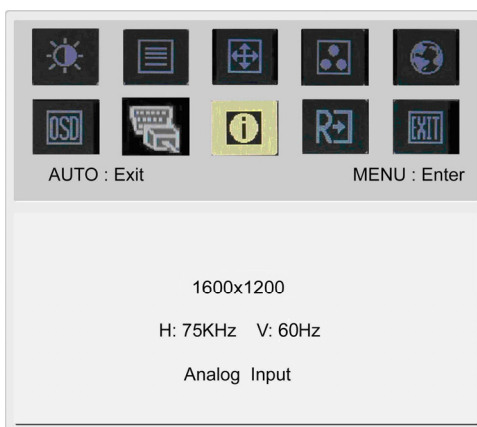



OSD SETTING (OSD-INSTÄLLNING):

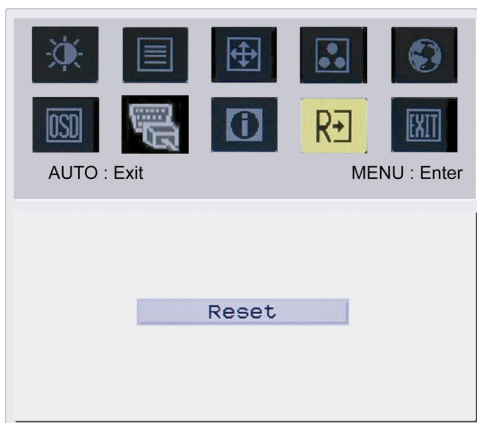
Detta ändrar OSD-fönstrets position på skärmen, samt hur länge det visas.

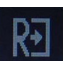


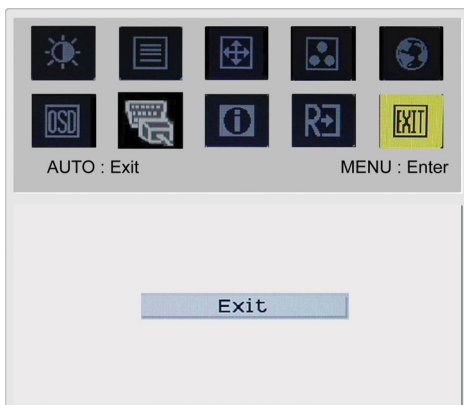
 (Tillval)
IN SIGNAL :
Analog In
Digital In
 Välj Analog eller Digital Video In.



 **INFORMATION (INFORMATION):**
 Detta visar kortfattad information på skärmen.



 **RESET (ÅTERSTÄLL):**
 Återställer standardinställningar.



 **EXIT (AVBRYT):**
 Går ur OSD.

Problemsökning

Problem & Fråga	Möjliga lösningar
Strömmen eller LED är inte på	<ul style="list-style-type: none"> • Kolla om strömbrytaren är i ON läge. • Strömkabeln skall vara ikopplad.
Ingen bild	<ul style="list-style-type: none"> • Kolla om strömbrytaren är i ON läge. • Strömkabeln skall vara ikopplad. • Se till att videokabeln är ordentligt isatt till skärmens bakre del och till datorn. • Flytta musen eller tryck valfri tangent för att få skärmen ur viloläge.
Bilden har färgfel	<ul style="list-style-type: none"> • Se "färgjustering" för att justera RGB färg eller välj färgtemperatur.
Bilden hoppar eller har ett vågmönster	<ul style="list-style-type: none"> • Flytta eller stäng av elektriska apparater som kan orsaka störningar. • Kontrollera änden på skärmens videokabel och se till att ingen av pinnarna är böjda.
Storleken eller centreringen av bilden är inte korrekt	<ul style="list-style-type: none"> • Tryck välj/auto tangenten för att automatiskt optimera positioneringen i skärmen. • Se "Positionsjustering".



Varning: Försök inte att laga skärmen eller öppna datorn själv. Var god kontakta kvalificerad personal för all service om problemen inte kan lösas genom "Problemsökning".

Allmänna specifikationer

Föremål	Specifikation
LCD Panel	
Skärm	24-inch Jämn panel aktiv-matrix TFT LCD
Maximal resolution	WUXGA 1920×1200 pixels
Pixelgrad	0. 270 mm
Färg	16.7M
Ljusstyrka	500d/m ² (Vanlig)
Kontrastratio	1000:1 (Vanlig)
Responstid	6(GTG)
Granskningsvinkel i horisontell	178°
Granskningsvinkel i vertikal	178°
Externa kontroller	
Strömbrytare	ON/ OFF
Kontrollknappar	AUTO, MENU, MINUS, PLUS
OSD funktion	
Kontrast / Ljusstyrka	Contrast / Brightness
Fokus / Klocka	Fokus / Klocka
Position	Position
Färg	Color
Språk	Språk
Osd-inställning	Osd-inställning
In signal	In signal
Information	Information
Återställ	Återställ
Avbryt	Avbryt
Videointerface	
Video	Analog 0.7V / Digital TMDS (Tillval)
Sync	TTL (+/-)
Plug and Play	DDC2B
Ström	
Strömkälla	100~240V AC, 50/60 Hz
Strömnkonsumtion vid vanlig användning	< 100W
Strömnkonsumtion vid aktivt avläge	< 4W
Dimension och vikt	
Dimension (W×H×D)	572 x 454.1 x 296.2 mm (med ställ)
Vikt (Netto/ Gross)	7.0 kg / 10.7 kg
Dimension (W×H×D)	572 x 425.5 x 296.2mm (med ställ) (enbart AL2423W h/AL2423W r)
Vikt (Netto/ Gross)	8.5 kg / 12 kg (enbart AL2423W h/AL2423W r)

Lampornas bortskaffande

Lampan (lamporna) i denna produkt innehåller kvicksilver och måste omhändertas enligt de lokala, eller statliga föreskrifterna. För mera information kontakta Electronic Industries Allianceat under www.eiae.org. För lamp-specifik omhändertagnings information, kolla www.lamprecycle.org.

