

目錄

注意事項-----	1
預防措施-----	2
液晶顯示器特殊注意事項-----	3
使用前說明-----	3
特徵-----	3
包裝清單-----	3
控制和連接-----	5
調整視角-----	6
操作說明-----	7
一般說明-----	7
怎樣使用 OSD 調整-----	9
調整畫面-----	10-11
即插即用-----	12
技術支援 (FAQ)-----	13-14
錯誤資訊及可能的解決方案-----	15
附錄-----	16
規格-----	16-17
工廠預設模式表-----	18
接頭引腳分配-----	19

For more information and help in recycling, please visit the following websites:

Worldwide: <http://global.acer.com/about/sustainability.htm>

在操作顯示器前請全部閱讀此說明書，說明書應保留好，便於供將來參考用。

FCC 無線電頻率干擾聲明

警告：（針對有 FCC 證明型號）

該顯示器已經測試符合 FCC 規則第 15 條中所規定的有關數控設備及標準的限制條件。這些限制條件是為防止家用設施中的有害干擾而製作的。此顯示器會產生、使用和輻射出無線電頻率能量，如果沒有按照指導安裝和使用，可能對無線電通訊造成有害干擾，也就是說這並不保證在特殊的安裝方式下沒有干擾的發生。通過開或關顯示器可知道是否對無線電或電視接收器引起有害干擾，如果是，我們請用戶用以下方法去克服：

1. 對接收無線電改變方向或重新定位。
2. 增大此顯示器和受到干擾的設備之間距離。
3. 把顯示器的電源接到與被干擾設備不同一路電源的插座上。
4. 向經銷商或有經驗的無線電或電視技術員尋求幫助。

注意：

1. 任何未經權責機構批准的改變或修改，都可能使用戶無法操作此顯示器。
2. 為了符合輻射限定，必須使用遮罩的信號線和交流電源線。
3. 製造商不對任何由未經批准的修改所引起的無線電或電視干擾負責，修正這種干擾由用戶自行承擔。

ENERGY STAR®是在美國註冊的商標。作為 **ENERGY STAR®** 的合作夥伴，我們公司已經確定本產品符合 **ENERGY STAR®** 在能源效率方面的要求。

警告：

為防止火災或爆炸，不要把顯示器暴露在雨中或潮濕環境，顯示器記憶體存在著危險的高壓，不要打開殼子，如需維修應找專業維修人員。

預防措施

- 不要讓顯示器靠近水源，如浴室、洗碗機、廚房、洗衣機、游泳池或在潮濕的地下室。
- 不要把顯示器置於不穩的車子、椅子、桌子上，若顯示器落下，它會傷害到使用者，並有可能導致設備的損傷。用車子或椅子放置可參考廠商或顯示器供應商的建議。若把顯示器固定於牆上或架子上，固定的安裝需得到廠商承認並嚴格按照程式安裝。
- 在後殼的上部及下部有許多狹長的開孔是通風用的。為保證顯示器持續操作而不過熱，這些散熱孔不能被堵塞或覆蓋。故顯示器不能置於床、沙發、毛毯或類似的表面上，也不能靠近於輻射體或熱源之上。除非通風得到保障，否則不能放在書櫃或箱子內。
- 顯示器操作的電源電壓範圍標識於後殼標籤上。若您不能確認所供應的電壓可洽詢經銷商或當地的電力公司。
- 本監視器配備有三端接地插頭，即有第三端（接地）之插頭。此插頭只能插到具有安全功能之接地電源插座上。如果您的插座無法插入三端插頭，請讓專業人員幫您安裝正確的插座，或者使用轉接頭來安全地為設備接地。請勿損壞接地插頭的安全功能。
- 當顯示器長期不使用，請切斷電源。這樣做能防止在雷雨天受到電擊以及異常電源電壓的損傷。
- 不能讓插座超載，否則會引起火災或電擊。
- 不要把異物放入機內，它能引起短路而導致火災或電擊。
- 不能打開後殼，以免遭受高壓或其他危險。若有故障，請直接與售後服務人員聯繫。
- 為保證安全的工作，請確保電源電壓為 100~240V AC，電流至少為 5A。
- 請將顯示器的插頭插到附近最方便連接的電源插座上。

液晶顯示器特殊注意事項

液晶顯示器可能出現下面的問題是正常現象，並不是表示顯示器有問題。

注意

- 由於液晶顯示器的特性，初次使用時畫面可能會閃爍。請關閉顯示器然後重新開啓以保證畫面不再閃爍。
- 當您使用不同的桌面圖樣時，畫面亮度可能會存在輕微的不均勻。
- 液晶顯示器螢幕的有效圖元達到或超過 99.99%。但在顯示時也會有 0.01%或更少的圖元丟失或亮度丟失。
- 由於液晶螢幕的特性，當同一幅圖像顯示很長的時間後再切換圖像時先前的餘像可能會繼續保留。在這種情況下，通過圖像的改變螢幕會慢慢恢復或隔幾個鐘頭關閉一下顯示器的電源。

使用前說明

特徵

- 64.87cm(26") TFT 彩色液晶顯示器
- 對 Windows 顯示畫面清晰亮麗
- **推薦解析度：1920 X 1200@60Hz**
- 能源之星
- 人體工程學設計
- 設計簡潔，節約空間

包裝清單

包裝箱內含有以下物品：

1. 液晶顯示器
2. 用戶說明書
3. 電源線
4. 15 pin D-SUB 纜線
5. DVI 纜線(僅針對雙路輸入機型)
6. 快速安裝指南

電源線

電源：

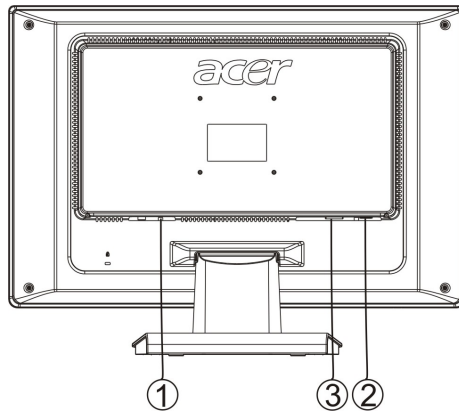
1. 首先確認使用的電源線符合你所使用的地區標準。
2. 該液晶顯示器有較寬的電源電壓工作範圍，可使用於 100/120V 或 220/240V AC 地區（無需用戶調整）。
3. 電源線一端插入液晶顯示器的電源插座，另一端接外部三端插座。根據液晶顯示器所配備電源線的不同，電源線直接插牆壁插座或插 PC。

控制和連接

電纜連接

在執行以下程式之前，請先關閉電腦電源。

1. 將監視器的電源纜線插到最近的插座上。將電源線的另一端插到監視器後方的 AC 輸入連接頭上。
2. 將 15 pin D-Sub 纜線的一端連接到監視器的後方，將另一端連接到電腦的連接埠上。
3. (僅針對雙路輸入機型) 將 24 pin DVI 纜線的一端連接到監視器的後方，將另一端連接到電腦的 DVI 連接埠上。
4. 開啓監視器與電腦電源。

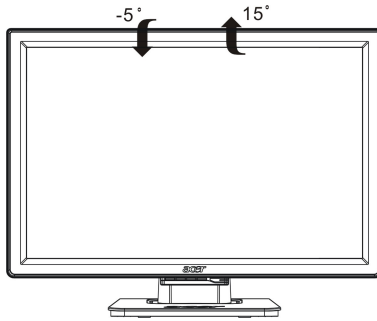


圖一 聯接線

1.	電源線
2.	D-SUB 線
3.	DVI 線(僅針對雙路輸入機型)

調整視角

- 理想的視角推薦為正面對著液晶顯示器，然後根據您的要求調整液晶顯示器的角度。
- 當您調整顯示器的角度時，要抓住顯示器的底座以防止顯示器搖動。
- 您可以從 -5° 到 15° 調整顯示器的角度。



圖二

注意

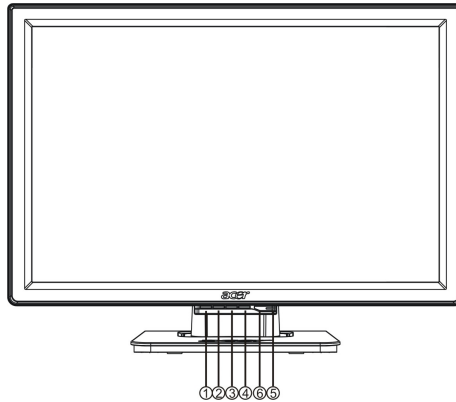
- 當您調整顯示器的視角時，不要用手碰液晶螢幕，這樣可能會損害或弄碎液晶螢幕。
- 當您調整顯示器的角度時要根據要求注意您的調整動作，如上圖所示。

操作說明

一般說明

按電源開關即可開關顯示器。其他功能按鍵位於前面板上（圖三）。通過調節這些功能鍵可得到您需要的畫面。

- 接好電源線。
- 將信號線接到 PC 機顯卡
- 打開顯示器把開關打到開機位置，電源指示燈亮。



圖三 外部控制按鍵

外部控制

1.	自動調節鍵/退出
2.	<
3.	>
4.	功能表/選擇
5.	電源指示燈
6.	電源開關

前面板控制

- **電源開關：**
按此鍵開/關顯示器的電源。
- **電源指示燈：**
綠色 – 開機
橙色 – 待機狀態
- **目錄表/選擇：**
啓動 OSD 目錄或功能調整確認。
- **<:**
當 OSD 目錄處於啓動狀態時作為功能調整鍵。
- **>:**
當 OSD 目錄處於啓動狀態時作為功能調整鍵。
- **自動調整鍵/退出：**
 1. 當 OSD 目錄表處於啓動狀態，此按鈕作為退出鍵 (退出 OSD 目錄)
 2. 當 OSD 目錄表處於關閉狀態，按此按鈕超過 2 秒鐘將進入自動調整功能。自動調整功能將自動設置水平位置，垂直位置，時序和聚焦。

注意

- 不要把顯示器放在靠近熱源的地方，如取暖器、氣管或陽光直射的地方。也不要放在灰塵過多或機械振動、衝擊的地方。
- 保留原來的紙箱包裝材料，如果您還要運輸您的顯示器，他們會給您帶來便利。
- 爲了得到最大的保護，要用原出廠的包裝方式來包裝顯示器。
- 爲保持顯示器嶄新外觀，要定期的用軟布來清潔它，污痕可用柔和的清潔劑去除，不要用強烈的清潔劑，如稀釋劑、苯或腐蝕性的清潔劑，因爲這些東西會損傷外殼，爲安全起見，清潔前要拔掉電源插頭。

怎樣使用 OSD 調整

1. 按 MENU 鍵顯示 OSD 視窗。
2. 按 < 或 > 鍵選擇需要調整的功能。
3. 按下目錄表按鈕以選擇所需調整的功能。
4. 按 < 或 > 來改變當前功能的設置。
5. 如果要退出 OSD 畫面，選中“EXIT”功能，如果要調整其他設置，重複步驟 2~4。



I. 僅類比機型



II. 雙路輸入機型，類比信號輸入




III. 雙路輸入機型，數位信號輸入

調整畫面

功能控制說明

主目錄圖示	二級目錄圖示	二級目錄項目	描述
		對比度	可調整螢幕影像前景與背景之間的對比。
		亮度	可調整螢幕影像的背景亮度。
		DCR	選擇開啓或關閉 DCR 功能
		相位	可調整圖形的焦聚。
		時脈	調整圖形時脈。
		水平位置	可將螢幕影像往左或往右移動。
		垂直位置	可將螢幕影像往上或往下移動。
	N/A	暖色溫	將色溫設置成暖白色
	N/A	冷色溫	將色溫設置成冷白色
		使用者設定/紅色	調整紅色/綠色/藍色增益
		使用者設定/綠色	
	使用者設定/藍色		

	N/A	語言	可選擇您要使用的語言。
		水平位置	調整 OSD 水平位置
		垂直位置	調整 OSD 垂直位置
		OSD 顯示時間設定	設定 OSD 顯示時間
 (僅類 比輸入 機型)	N/A	自動調整	自動調整畫面水平位置/垂直位置/聚焦/時 脈
 (僅雙 路輸入 機型)	N/A	類比	選擇輸入類比信號(D-Sub)
	N/A	數位	選擇輸入數位信號(DVI)
	N/A	資訊	顯示解析度、H/V 頻率及用於目前輸入時 序功能的輸入埠。
	N/A	恢復出廠模式	可清除「自動設定」的舊設定值。
	N/A	結束調整	關閉 OSD 視窗並保存用戶調整。

即插即用

即插即用 DDC2B 特徵

本顯示器配備符合 VESA DDC 標準的 VESA DDC2B，這允許顯示器將其型號告訴主機，並且根據 DDC 使用的標準，傳輸其他水準的顯示能力。

DDC2B 是符合 I²C 協定的雙向資料通道，主機可以通過 DDC2B 通道去取得 EDID 資訊。

如果沒有視頻輸入信號，顯示器將呈現出無輸入狀態，為了使顯示器能正確操作，必須要有視頻輸入信號。

本顯示器符合視頻電子標準協會（VESA）、美國環保機構（EPA）和瑞典雇員組織聯盟（NUTEK）規定的環保節能標準，其功能是通過當無視頻輸入信號時減少能源消耗的方式來節省電能的。在沒有視頻輸入信號輸入顯示器時，經過一段時間，將自動切換到“待機”狀態，這樣就減少了顯示器的內部能源消耗。視頻輸入信號恢復後，所用電能恢復正常且畫面會自動重現。這種現象除了畫面完全消失外其他方面都很像“螢幕保護”的特徵。除非顯示器徹底被關閉，否則通過按鍵盤上某一鍵或按動滑鼠可恢復圖像。

技術支援(FAQ)

出現的問題	可能的解決方案
電源指示燈不亮	<ul style="list-style-type: none"> *是否開電源 *是否連接電源線
無法實現即插即用	<ul style="list-style-type: none"> *是否 PC 與即插即用匹配 *是否顯示卡與即插即用匹配 *是否信號線 15 pin D 型接頭彎曲
圖像暗淡	<ul style="list-style-type: none"> *調整亮度和對比度
圖像跳動或出現波紋畫面	<ul style="list-style-type: none"> *可能週邊有引起電子干擾的電器設備
電源指示燈亮(呈橙色)，但顯示器無圖像顯示	<ul style="list-style-type: none"> *電腦電源是否已打開 *電腦顯卡是否已插好 *是否顯示器的信號線已和電腦正確連接 *檢查顯示器信號線插頭並確信各接腳沒有彎曲 *通過按 PC 鍵盤上的 Caps Lock 鍵觀察指示燈，確認電腦是否在操作。
缺色(紅、綠、藍)	<ul style="list-style-type: none"> *檢查顯示器信號線，並確信各接腳沒有彎曲

畫面不在中間或大小不適	*調整時序(CLOCK)和聚焦(FOCUS)或按 AUTO 鍵
圖像有色差(白色看起來不白)	*調整 RGB 顏色或重新選擇色溫
畫面水平或垂直幹擾	* 關閉 Win95/98, 調整 CLOCK 和 FOCUS 或執行 AUTO 鍵

時序(CLOCK)控制每行所掃描的圖元的數量。如果頻率不正確，螢幕會出現垂直條紋，並且會出現不正確畫面寬度。

聚焦(FOCUS)調整點頻信號的相位，一個錯誤的相位調整會使畫面出現水平干涉。

時序(CLOCK)和聚焦(FOCUS)的調整可以使用 “dot-pattern” 或者 Win95/98 關機模式圖樣。

錯誤資訊&可能的解決方案

信號線沒有連接：

1. 檢查信號線是否正確連接,如果接頭鬆動,請鎖緊連接頭上的螺絲。
2. 檢查信號線連接頭的針腳是否損壞。

輸入不支援：

您的電腦設定在不適當的顯示模式,請重新設定您的電腦為後面表格所列出的顯示模式(見 18 頁)。

附錄

規格

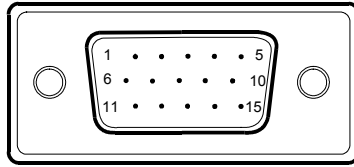
LCD 面板	顯示設備	TFT 彩色 LCD 顯示器
	尺寸	64.87cm(26 英寸)
	點距	0.286mm(水平)×0.286mm(垂直)
	亮度	500cd/m ² (典型值)
	對比度 (一般)	800:1 (DCR 1600:1)
	可視角度	178° (水平) 178° (垂直)
	反應時間	5 ms (灰階反應時間)
輸入	視頻	紅,綠,藍類比介面
		數位介面 (針對雙路輸入機型)
	水平頻率	30kHz – 80kHz
	垂直頻率	55Hz-75Hz
顯示顏色		16.7M 種顏色
頻寬		135MHz
最大解析度		1920 × 1200@ 60Hz
即插即用		VESA DDC2B™
消耗功率	開機	≤65W
	待機	≤1W
輸入接頭		D 型 15 pin 接頭 DVI 24 pin 接頭(DVI w/HDCP, 針對雙路輸入機型)
輸入信號		類比 0.7Vpp 正極性信號/75 歐姆 數位信號 (針對雙路輸入機型)
最大圖像尺寸		水平 : 582mm 垂直 : 376mm
電源		交流 100~264V, 47~63Hz
環境溫度 濕度		使用溫度: 5°C to 50°C 儲存溫度: -20°C to 65°C 操作相對濕度: 10% to 85%
尺寸		618 (寬) × 472 (高) × 219 (深)mm
重量(淨重)		9.3 kg

外部控制:	開關	<ul style="list-style-type: none"> ● 自動調整鍵 ● < ● > ● 電源按鈕 ● 目錄
	功能	<ul style="list-style-type: none"> ● 亮度 ● 對比度 ● DCR ● 相位 ● 時脈 ● 水平位置 ● 垂直位置 ● 語言 ● (Warm) 色溫 ● (Cool) 色溫 ● RGB 色溫 ● OSD 位置及顯示時間設定 ● 輸入信號選用(僅雙輸入幾種) ● 自動調整(僅類比輸入幾種) ● 顯示資訊 ● 回復 ● 退出
功耗(最大)		125 Watts
安全標準		CUL, FCC, VCCI, CCC, MPR II, CE, TÜV/GS, TCO'99(Option), TCO'03(Option),ISO13406-2

工廠預設模式表

視頻模式		解析度	水平頻率(kHz)	垂直頻率(Hz)
VESA	VGA	640 × 480	31.469	59.940
		640 × 480	37.861	72.809
		640 × 480	37.500	75.000
	SVGA	800 × 600	35.156	56.250
		800 × 600	37.879	60.317
		800 × 600	48.077	72.188
		800 × 600	46.875	75.000
	XGA	1024 × 768	48.363	60.004
		1024 × 768	56.476	70.069
		1024 × 768	60.023	75.029
	SXGA	1280 × 1024	64.000	60.000
		1280 × 1024	80.000	75.000
		1152 × 864	67.5	75.000
	WXGA	1440 × 900	55.93	60.000
WSXGA	1680 × 1050	65.29	59.95	
UXGA	1600 × 1200	75.00	60.00	
WUXGA	1920 × 1200	74.038	59.95	
IBM	DOS	640 × 350	31.469	70.087
	DOS	720 × 400	31.469	70.087
	XGA	1024 × 768	57.515	72.1
MAC	VGA	640 × 480	35.000	66.667
	SVGA	832 × 624	49.725	74.551
	XGA	1024 × 768	48.780	60.001
		1024 × 768	60.241	74.927
		1152 × 870	68.68	75.032

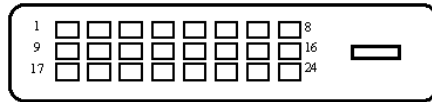
接頭引腳分配



15 pin 彩色顯示器信號線

引腳號	功能描述	引腳號	功能描述
1.	紅	9.	+5V
2.	綠	10.	邏輯接地
3.	藍	11.	監視器接地
4.	監視器接地	12.	DDC-串列資料
5.	DDC-回程	13.	水平同步信號
6.	紅色接地	14.	垂直同步信號
7.	綠色接地	15.	DDC-串列時序
8.	藍色接地		

(僅雙輸入幾種)



24 pin 彩色顯示器信號線

引腳號	功能描述	引腳號	功能描述
1.	TMDS 資料 2-	13.	TMDS 資料 3+
2.	TMDS 資料 2+	14.	+5V 電源
3.	TMDS 資料 2/4 遮蔽	15.	接地 (針對+5V)
4.	TMDS 資料 4-	16.	熱插偵測
5.	TMDS 資料 4+	17.	TMDS 資料 0-
6.	DDC 時序	18.	TMDS 資料 0+
7.	DDC 資料	19.	TMDS 資料 0/5 遮蔽
8.	類比垂直同步	20.	TMDS 資料 5-
9.	TMDS 資料 1-	21.	TMDS 資料 5+
10.	TMDS 資料 1+	22.	TMDS 時脈遮蔽
11.	TMDS 資料 1/3 遮蔽	23.	TMDS 時序+
12.	TMDS 資料 3-	24.	TMDS 時序-