

INDHOLDSFORTEGNELSE

FOR DIN SIKKERHED	1
SIKKERHEDSFORSKRIFTER	2
SÆRLIGE BEMÆRKNINGER OM LCD SKÆRME ----	3
INDEN DU BRUGER SKÆRMEN	3
PRODUKTDATA	3
ÆSKENS INDHOLD	3
BETJENINGSKNAPPER OG FORBINDELSER	5
JUSTERING AF SYNSVINKELN	6
BRUGSVEJLEDNING	7
GENERELLE INSTRUKTIONER	7
HVORDAN MAN JUSTERER EN INDSTILLING	9
JUSTERING AF BILLEDET	10-11
PLUG AND PLAY	12
TEKNISK SUPPORT(FAQ)	13-14
FEJLMEDDELELSER & MULIG LØSNING	15
APPENDIX	16
SPECIFIKATIONER	16-17
FORUDINSTALLEREDE DISPLAYINDSTILLINGER ----	18
FORBINDELSESPIN LAYOUT	19

For more information and help in recycling, please visit the following websites:

Worldwide: <http://global.acer.com/about/sustainability.htm>

Inden brug af skærmen, bedes du læse denne manual grundigt igennem. Denne manual skal gemmes for fremtidig reference.

FCC Klasse B-certificeret

ADVARSEL: (FOR FCC CERTIFICEREDE MODELLER)

BEMÆRK: Dette apparatur er blevet testet og imødekommer kravene for en Klasse B digital enhed, i henhold til Del 15 af FCC Reglerne. Disse krav er opstillede, for at yde rimelig beskyttelse mod skadelig forstyrrelse i et beboelsesområde. Dette apparatur genererer, bruger og kan udstråle radiofrekvens energi, og dersom det ikke er installeret og brugt i overensstemmelse med instrukserne, kan det forårsage skadelig forstyrrelse for radiokommunikation. Der findes dog ingen garanti for, at der ikke vil opstå forstyrrelse i en specifik installation. Dersom dette apparatur forårsager skadelig forstyrrelse for radio- eller fjernsynsmodtagelse, hvilket kan stadfæstes ved at slukke og tænde for apparaturet, er brugeren opfordret til at forsøge at korrigere forstyrrelsen, ved at foretage et eller flere af følgende handlinger:

1. Lokalisér eller flyt den modtagende antenne.
2. Forstør afstanden mellem apparaturet og modtageren.
3. Slut apparaturet til en kontakt på et kredsløb, som er forskellig fra det som modtageren er tilsluttet.
4. Rådfør dig med dealeren eller en erfaren radio/TV-tekniker angående hjælp.

NOTATER:

1. Forandringerne eller justeringerne, der ikke er udtrykkeligt godkendte af den gruppe, som er ansvarlige for udførelsen deraf, kan annullere brugerens autoritet til at betjene apparaturet.
2. Beskyttede interfaceledninger og AC strømledninger, dersom det forefindes, skal bruges for at kunne overholde standarderne.
3. Fabrikanten er ikke ansvarlig for nogen radio- eller TV-forstyrrelse, der er resultatet af uautoriserede modifikationer på dette apparatur. Det er brugerens ansvar at korrigere sådanne forstyrrelser.

ADVARSEL:

For at forhindre ildebrand eller elektrisk chok, udsæt da ikke skærmen for regn eller fugt. Farligt store mængder af høj spænding findes indeni skærmen. Åbn ikke kabinettet. Må udelukkende repareres af kvalificerede fagmænd.

SIKKERHEDSFORSKRIFTER

- Brug ikke skærmen i nærheden af vand, e.g. tæt på et badekar, håndvask, køkkenvask, vaskekar, svømmepøl eller i en våd kælder.
- Placer ikke skærmen på en ustabil vogn, stativ eller bord. Dersom skærmen bliver tabt, kan den forårsage personskade samt forårsage seriøse skader på apparaturet. Brug udelukkende en vogn eller holder, der er anbefalet af leverandøren eller som er solgt sammen med skærmen. Dersom du monterer skærmen på en væg eller hylde, brug da et monterings sæt, der er godkendt af leverandøren og følg instrukserne i sættet.
- Slots og åbninger bagpå og i bunden af kabinettet er til ventilation. For at sikre sig pålidelig funktionsdygtighed for skærmen og for at beskytte den fra overophedning, skal du sikre dig at disse åbninger ikke er blokerede eller tildækkede. Placér ikke skærmen på en seng, sofa, gulvtæppe eller lignende overflade. Placér ikke skærmen tæt på eller over en radiator eller varmerist. Placér ikke skærmen i en boghylde eller i et kabinet, med mindre der findes passende ventilation.
- Skærmen må udelukkende betjenes med den type spændingsangivelse, der er indikeret på etiketten. Hvis du ikke er sikker på hvilken slags spænding, der leveres til dit hjem, rådfør dig da med din dealer eller lokale strømforsyning. Skærmen må udelukkende bruges med den type strømstyrke, som der er indikeret på etiketten. Dersom du ikke er sikker på hvilken slags spænding, der leveres til dit hjem, rådfør dig da med din dealer eller lokale strømforsyning.
- Skærmen er udstyret med et triple jordforbundet stik, et stik med et tredje (jordforbundet) ben. Dette stik vil kun passe i en jordforbundet stikkontakt som en sikkerhedsforanstaltning. Dersom din stikkontakt ikke passer til det trebenede stik, da få en elektriker til at installere den korrekte stikkontakt, eller brug en adapter til at forbinde enheden på sikker vis. Afvis ikke sikkerheden af det jordforbundne stik.
- Fjern stikket fra stikkontakten under tordenvejr, eller når apparaturet ikke vil blive brugt i længere tid. Dette vil beskytte skærmen mod ødelæggelse p.g.a. strømbølger.
- Overbelast ikke strømforsyningen og forlængerstik. Overbelastning kan resultere i ildebrand eller elektrisk chok.
- Skub aldrig nogen objekter ind i slottet på skærmkabinettet. Dette kan kortslutte dele og forårsage ildebrand eller elektrisk chok. Spild aldrig væske på skærmen.
- Forsøg ikke at reparere skærmen selv, at åbne eller fjerne låget kan udsætte dig for farlig elektrisk spænding og andre farer. Overlad venligst al reparation til kvalificerede fagmænd.
- For at sikre tilfredsstillende brug, brug da udelukkende skærmen sammen med UL godkendte computere, som har passende konfigureret modtagelse på mellem 100 - 240V AC, Min. 5A.
- Stikkontakten skal befinde sig i nærheden af apparaturet og skal være nemt tilgængelig.

SÆRLIGE BEMÆRKNINGER OM LCD SKÆRME

De følgende symptomer er normale med LCD skærme og indikerer ikke problemer og defekter.

BEMÆRKNINGER

- P.g.a. arten af det fluorescerende lys, kan skærmen nogle gange blinke i starten under brug. Sluk for tænd-/slukknappen og tænd den så igen, sådan at skærmens blinken vil forsvinde.
- Det kan ske, at du oplever uregelmæssig billedklarhed på skærmen, hvilket er afhængigt af skrivebordstapetet, som du bruger.
- LCD skærmen har 99.99% effektive pixels eller mere. Den kan indeholde uregelmæssigheder på 0.01% eller mindre, såsom en manglende pixel eller en pixel der lyser op hele tiden.
- P.g.a. arten af LCD skærmen, kan det forekomme, at der forbliver et efterbillede af den foregående skærm, når det samme billede har været vist i lang tid. Skærmen vil langsomt genoprette sig efter dette.

INDEN DU BRUGER SKÆRMEN

PRODUKTDATA

- 26" (64.87cm) TFT Farve LCD Skærm
- Tydeligt, Klart Display til Windows
- *Anbefalet Opløsning: 1920 X 1200 @60Hz*
- EPA ENERGY STAR®
- Ergonomisk Design
- Pladsbesparende, Kompakt Case Design

GENNEMGANG AF ÆSKENS INDHOLD

Produktpakken skal indeholde følgende dele:

1. LCD Skærm
2. Brugermanual
3. Strømledning
4. D-Sub Kabel
5. DVI-kabel (kun dobbelindgang-model)
6. Hurtig-installations-vejledning

STRØMLEDNING

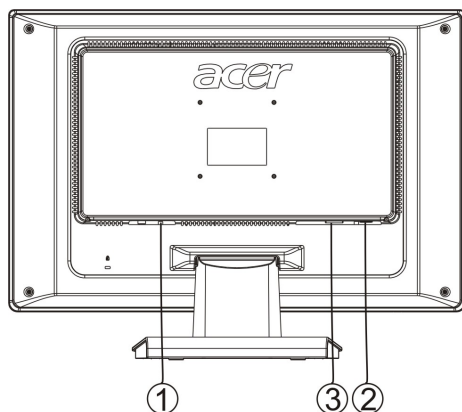
Strømkilde:

1. Kontroller, at strømledningen passer til den lokale strømforsyning.
2. Denne LCD skærm har en ekstern universal strømforsyning, som tillader brug i områder med enten 100/120V AC eller AC 220/240V AC strøm (ingen brugertilpasning behøves).
3. Forbind el-ledningen til LCD-skærmens el-indgang. Afhængigt af, hvilken ledning, der leveres med skærmen, skal el-ledningen enten forbindes til en stikkontakt eller til PC'ens el-udgang.

KABELFORBINDELSER

Sluk for computeren, inden du udfører nedenstående procedure.

1. Stik skærmens el-ledning ind i en stikkontakt i nærheden. Forbind ledningens anden ende til PC-porten.
2. Forbind den ene ende af 15-stikbøns VGA-kablet til bagsiden af skærmen og den anden ende til computerens D-Sub-port.
3. (Kun dobbeltindgang-model) Forbind den ene ende af 24-stikbøns DVI-kablet til stikket bag på skærmen og den anden ende til computerens DVI-port.
4. Tænd for skærm og computer.

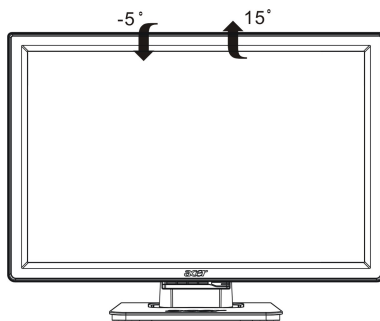


Figur 1 Tilslutning af Kabler

1. AC Strømlledning	3. DVI-kabel
2. Signal Kabel	

JUSTERING AF SYNSVINKLEN

- For optimalt syn anbefales det, først at kigge på hele skærmens overflade og derefter at justere skærmens vinkel efter dit ønske.
- Hold standeren sådan at du ikke vælter skærmen, når du justerer skærmens vinkel.
- Du kan justere skærmens vinkel fra -5° til 15° .



Figur 2

BEMÆRKNINGER

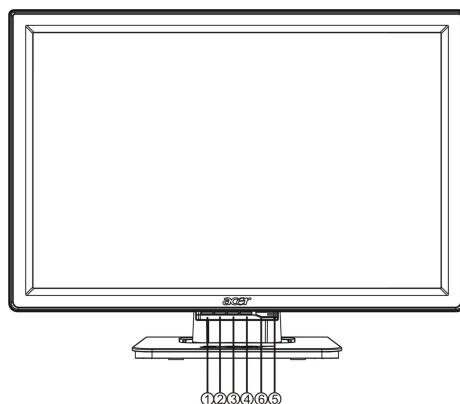
- Rør ikke ved LCD skærmen, når du ændrer vinklen. Dette kan forårsage skade eller ødelægge LCD skærmen.
- Det kræver fuld opmærksomhed, ikke at få klemt dine fingre eller hænder, når du ændrer vinklen.

BRUGSVEJLEDNING

GENERELLE INSTRUKTIONER

Tryk på tænd-/slukknappen for at tænde eller slukke for skærmen. De andre betjeningsknapper befinder sig på frontpanelet (Se Figur 3). Ved at ændre disse indstillinger, kan billedet justeres efter dine personlige indstillinger.

- Strømledningen skal tilsluttes.
- Tilslut videoledningen fra skærmen til videokortet.
- Tryk på tænd-/slukknappen for at tænde for skærmpositionen. Knappen vil lyse op.



Figur 3 Intern betjeningsknap

EKSTERNE BETJENINGSKNAPPER

1.	Auto Indstillingsknap/Exit
2.	<
3.	>
4.	MENU/INDLÆS
5.	strømindikator
6.	Strømkontakt

FRONTPANEL BETJENINGSKNAPPER

- **Tænd-/slukknop:**
Tryk på knappen for at tænde og slukke for skærmen og for at se dennes status.
- **Tænd-/slukknop indikator:**
Grøn — Tændt
Orange — Slukket
- **MENU / ENTER :**
Aktiver OSD-menu, når OSD er "OFF", eller aktiver/deaktiver indstillingsfunktionen, når OSD er "ON", eller luk OSD-menu, når i volumenindstilling-OSD-status. (Med OSD ("On Screen Display") får brugeren en menu på skærmen, hvor han bla.a. kan konfigurere sit system).
- **<:**
Justér funktion.
- **>:**
Justér funktion.
- **Auto Justérknop / Exit:**
 1. Når OSD menuen står på status aktiv, vil denne knap fungere som EXIT-KNAP (EXIT OSD menu).
 2. Når OSD menuen står på status slukket, tryk da på denne knap i 2 sekunder, for at aktivere Auto Justérfunktionen.
Auto Justérfunktionen bliver brugt til at justere HPos, VPos, Ur samt Fokus.

BEMÆRKNINGER

- Installér ikke skærmen nær varmekilder såsom radiatorer eller luftrør, eller et sted der er udsat for direkt sollys, eller meget støv eller mekanisk vibrering eller chok.
- Gem den originale fragtpæske samt pakkemateriale, da de vil være praktiske at have, hvis du nogensinde skulle behøve at transportere din skærm.
- For maksimal beskyttelse skal du pakke din skærm ned, som den oprindeligt var pakket ned på fabrikken.
- For at holde din LCD skærm ren, tør den da regelmæssigt med en ren og blød klud. Skærmen kan blive ødelagt af væskestænk.
- For at lade skærmen se ny ud, tør den da jævnlgt af med en blød klud. Hårdnakkede pletter kan fjernes med en klud, som er let fugtet med et mildt rengøringsmiddel. Brug aldrig stærk rengøringsmiddel såsom sprit, rensbenzin eller skuremiddel, da disse vil ødelægge kabinetet. Som en sikkerhedsforanstaltning skal skærmens stik altid være ude af stikkontakten, inden skærmen rengøres.

HVORDAN MAN JUSTERER EN INDSTILLING

1. Tryk på MENU-knappen for at aktivere OSD-vinduet.
2. Tryk på < eller > for at vælge den ønskede funktion.
3. Tryk på MENU-knappen for at vælge funktionen, du vil indstille.
4. Tryk på < eller > for at ændre den nuværende funktions indstilling.
5. For at lukke eller gemme, skal du vælge Luk-funktionen. Gentag trinene 2-4 for at indstille en anden funktion.



I. Kun analog-model



II. Dobbeltindgang-model, analog signal- indgang



III. Dobbeltindgang-model, digital signal-indgang

ADJUSTING THE PICTURE

The descriptions for function control LEDS

Hoved-menu ikon	Under-menu ikon	Under-menu indstilling	Beskrivelse
		Kontrast	Kontrast fra Digital-register.
		Klarhed	Baggrundslys justering.
		DCR	Valg tand eller sluk for DCR-funktion
		Fokus	Justér billedet for at reducere uregelmæssigheder i horisontallinien.
		Ur	Justér billedeur for at reducere uregelmæssigheder i vertikallinien.
		H. Position	Justér den horisontale position af billedet.
		V. Position	Justér den vertikale position af billedet .
	N/A	Varm	Husk Varme Farver Temperatur fra EEPROM.
	N/A	Kold	Husk Kolde Farver Temperatur fra EEPROM.
		Bruger / Rød	Indstiller rød, grøn og blå lysstyrke.
		Bruger / Grøn	
	Bruger / Blå		
	N/A	Sprog	Vælg det sprog, du ønsker.

		H. Position	Justér den horisontale position af OSD.
		V. Position	Justér den vertikale position af OSD.
		OSD Timeout	Justér OSD timeout.
 (kun analog-indgang-model)	N/A	Autokonfig.	Auto Justér H/V Position, Fokus samt Ur på billede.
 (kun dobbeltindgang-model)	N/A	Analog	Vælg indgangssignal fra analog (D-Sub)
	N/A	Digital	Vælg indgangssignal fra digital (DVI)
	N/A	Information	Vis opløsningen, H/V frekvensen og inputport af nuværende input timing.
	N/A	Nulstil	Sletter auto-konfigurationens tidligere status
	N/A	Exit	Gemmer brugerindstilling, og OSD forsvinder.

PLUG AND PLAY

Plug & Play DDC 2B Egenskab

Denne skærm er udstyret med VESA DDC 2B kapaciteter i overensstemmelse med VESA DDC STANDARDEN. Dette tillader skærmen at informere hostsystemet omkring sin identitet og, afhængigt af graden af DDC der bliver brugt, kommunikere yderligere information omkring dets displaykapaciteter.

DDC 2B er en biretningsdatakanal baseret på I²C protokollen. Hosten kan spørge om EDID information over DDC 2B kanalen.

DENNE SKÆRM VIL FREMSTÅ SOM OM DEN IKKE VIRKER, DERSOM DER IKKE ER ET VIDEOINPUT SIGNAL. FOR AT DENNE SKÆRM SKAL KUNNE VIRKE OPTIMALT, SKAL DER VÆRE ET VIDEOINPUT SIGNAL.

Denne skærm imødekommer de Grønne skærmstandarder, som de er fastsat af Video Electronics Standards Association (VESA) og/eller United States Environmental Protection Agency (EPA) samt The Swedish Confederation Employees (NUTEK). Denne egenskab er designet til at beskytte elektrisk energi, ved at reducere strømforbruget, når der ikke er noget videoinput signal til stede. Når der ikke er noget videoinput signal vil denne skærm, efter en timeout periode, automatisk skifte over til en slukket tilstand. Dette reducerer skærmens interne strømforbrug. Efter at videoinput signalet er genoprettet, er den fulde styrke genoprettet og displayet er automatisk fornyet. Udseendet minder om en "Screen Saver", bortset fra at displayet er fuldstændigt slukket. Displayet kan genoprettes ved at trykke på en knap på tastaturet, eller ved at klikke med musen.

TEKNISK SUPPORT (FAQ)

Problem & Spørgsmål	Mulig Løsning
LED er ikke tændt	*Kontrollér, om tænd-/slukknappen står på tændpositionen *Strømledningen skal være forbundet
Ingen Plug & Play	*Kontrollér, om PC systemet er kompatibelt med Plug & Play *Kontrollér, om videokortet er kompatibelt med Plug & Play *Kontrollér, om D-15 stikkets pins for videostikket er bøjeede
Billedet er sløret	*Justér på Kontrast- og Klarhedsknapperne.
Billedet gynger, eller der ses et bølgemønster på skærmen	*Flyt elektroniske enheder, som kan forårsage elektrisk forstyrrelse.
LED er TÆNDT (orange), men der er ingen video eller intet billede.	*Computerens tænd-/sluknap skal stå på tændt positionen. *Computerens Videokort skal være hélt på plads i det korrekte slot. *Vær sikker på, at skærmens videokabel er forbundet på korrekt vis til computeren. *Inspicér skærmens videokabel og vær sikker på, at ingen af dens pins er bøjeede. *Kontrollér, at computeren virker, ved at trykke på CAPS LOCK på tastaturet, mens du kontrolléerer CAPS LOCK LED lyset. LED lyset skal enten TÆNDE eller SLUKKE, efter at der bliver trykket på CAPS LOCK knappen.
Der mangler én af standardfarverne (RØD, GRØN eller BLÅ)	*Inspicér videokablet til skærmen og vær sikker på, at ingen af dets pins er bøjeede.
Skærbilledet er ikke centreret eller er ikke i korrekt størrelse.	*Justér pixelfrekvensen (UR) og FOKUS eller tryk på hot-key (AUTO).
Billedet har farvedefekter (hvid ser ikke hvid ud)	*Justér RGB farve eller vælg farvetemperatur.
Horisontale eller vertikale forstyrrelser på skærmen	*Brug Win 95/98 shut-down mode Indstil UR og FOKUS eller tryk på hot-key (AUTO-key).

UR (pixel frekvens) styrer antallet af pixels, der bliver scannet ved én horisontal omgang. Dersom frekvensen ikke er korrekt, viser skærmen vertikale striber og billedet har ikke korrekt bredde.

FOKUS justerer faserne for pixelur signalet. Med en forkert fasejustering har billedet horisontale urelmæssigheder i lysbilledet.

For FOKUS og UR justering, brug "prik-mønster" eller Win 95/98 shut-down mønster.

FEJLMEDDELELSE & MULIG LØSNING

KABEL IKKE TILSLUTTET :

1. Kontrollér at signalledningen er tilsluttet korrekt, dersom forbindelsen er løs, stram da forbindelsens skruer.
2. Kontrollér signalledningens forbindelsesben for defekter.

INPUT IKKE SUPPORTERET :

Din computer er blevet sat på upassende displayindstilling. Sæt computeren på displayindstilling i overensstemmelse med følgende tabel. (Se side 18).

APPENDIX

SPECIFIKATIONER

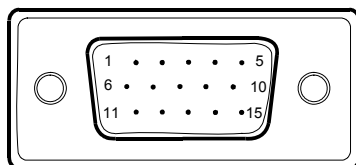
LCD Panel	Skærmtype	TFT Farve LCD
	Størrelse	64.87cm(26")
	Pixel pitch	0.286mm(H)x 0.286mm(V)
	Lysstyrke	500cd/m ² (normal)
	Kontrastområde (Typisk)	800:1 (DCR 1600:1)
	Synsvinkel	178° (H) 178° (V)
	Reaktionstid	5 min (Grå til Grå)
Input	Video	R,G,B Analog Interface
		Digital (dobbeltindgang-model)
	H-Frekvens	30KHz – 80KHz
	V-Frekvens	55-75Hz
Display Farver		16.7M Colors
Dot Ur		135MHz
Maks. Opløsning		1920 x 1200 @60Hz
Plug & Play		VESA DDC2B™
EPA ENERGY STAR®	ON Indstilling	≤ 65W
	OFF Indstilling	≤ 1W
Inputforbindelse		D-Sub 15pin DVI-D 24-stikben (DVI w/HDCP, dobbeltindgang-model)
Input for Videosignal		Analog:0.7Vp-p(standard), 75 OHM, Positiv Digitalt signal (dobbeltindgang-model)
Maksimal Skærmstørrelse		Horizontal : 582mm Vertical : 376mm
Nødvendig spænding		100~264VAC,47~63Hz
Miljømæssige parametre		Temp. ved drift: 5° to 50°C Temp. Ved opbevaring: -20° to 65°C Luftfugtighed ved drift: 10% to 85%
Dimensioner		618(W)×472(H)×219(D)mm
Vægt (N. W.)		9.3kg Unit (net)

Eksterne Betjeningsknapper:	Knap	<ul style="list-style-type: none"> • Auto Justérknap • < • > • Tænd-/slukknop • MENU
	Funktioner	<ul style="list-style-type: none"> • Kontrast • Klarhed • DCR • Fokus • Ur • H. Position • V. Position • Valg af indgangssignal (kun dobbeltindgang-model) • Sprog • Auto-konfiguration (kun analog-indgang-model) • (Varm)Farve • (Kold)Farve • RGB Farvetemperatur • Auto Centrerung • OSD Opsætning • Information • Nulstil • Exit
Strømforbrug (Maksimum)		125 wat
Overensstemmelsesstandarder		CUL, FCC, VCCI, CCC, MPR II, CE, TÜV/GS,TCO'99(Valgfri), ISO13406-2 ,TCO'03(Valgfri)

Forudindstillede Displayindstillinger

STANDARD		OPLØSNING	HORISONTAL FREKVEN(S)(kHz)	VERTICAL FREKVEN(S)(Hz)	
VESA	VGA	640 × 480	31.469	59.940	
		640 × 480	37.861	72.809	
		640 × 480	37.500	75.000	
	SVGA	800 × 600	35.156	56.250	
		800 × 600	37.879	60.317	
		800 × 600	48.077	72.188	
		800 × 600	46.875	75.000	
	XGA	1024 × 768	48.363	60.004	
		1024 × 768	56.476	70.069	
		1024 × 768	60.023	75.029	
	SXGA	1280 × 1024	64.000	60.000	
		1280 × 1024	80.000	75.000	
			1152 × 864	67.5	75.000
	WXGA	1440 × 900	55.93	60.000	
WSXGA	1680 × 1050	65.29	59.95		
UXGA	1600 × 1200	75.00	60.00		
WUXGA	1920 × 1200	74.038	59.95		
IBM	DOS	640 × 350	31.469	70.087	
	DOS	720 × 400	31.469	70.087	
	XGA	1024 × 768	57.515	72.1	
MAC	VGA	640 × 480	35.000	66.667	
	SVGA	832 × 624	49.725	74.551	
	XGA	1024 × 768	48.780	60.001	
		1024 × 768	60.241	74.927	
		1152 × 870	68.68	75.032	

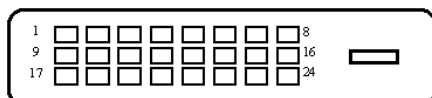
FORBINDELSESPIN LAYOUT



15 – Pinfarvedisplay for Signalkabel

PIN NO.	BESKRIVELSE	PIN NO.	BESKRIVELSE
1.	Rød	9.	+5V
2.	Grøn	10.	Logisk jordforbindelse
3.	Blå	11.	Skærm, jordforbindelse
4.	Skærm, jordforbindelse	12.	DDC-serielle data
5.	DDC retur	13.	H-Sync
6.	R-Ground	14.	V-Sync
7.	G-Ground	15.	DDC-Serial Ur
8.	B-Ground		

(Dobbeltindgang-model)



24-stikbens farveskærms-strømkabel

Stikben	Betydning	Stikb	Betydning	Stikb	Betydning
1.	TMDS-data2-	9.	TMDS-data1-	17.	TMDS-data0-
2.	TMDS-data2+	10.	TMDS-data1+	18.	TMDS-data0+
3.	TMDS-data 2/4 afskærmning	11.	TMDS-data 1/3 afskærmning	19.	TMDS-data 0/5 afskærmning
4.	TMDS-data4-	12.	TMDS-data3-	20.	TMDS-data5-
5.	TMDS-data4+	13.	TMDS-data3+	21.	TMDS-data5+
6.	DDC-klokke	14.	+5V strøm	22.	TMDS-klokke-afskærmning
7.	DDC-data	15.	GND (retur for +5V vsynk.lsynk)	23.	TMDS-klokke+
8.	Analog lodret synk.	16.	Hot Plug reg.	24.	DDC TMDS klokke-