

## ΠΙΝΑΚΑΣ ΠΕΡΙΕΧΟΜΕΝΩΝ

ΓΙΑ ΤΗΝ ΑΣΦΑΛΕΙΑ ΣΑΣ -----	1
ΠΡΟΦΥΛΑΞΕΙΣ ΑΣΦΑΛΕΙΑΣ -----	2
ΕΙΔΙΚΕΣ ΣΗΜΕΙΩΣΕΙΣ ΓΙΑ ΤΙΣ LCD ΟΘΟΝΕΣ -----	3
ΠΡΙΝ ΝΑ ΛΕΙΤΟΥΡΓΗΣΕΤΕ ΤΗΝ ΟΘΟΝΗ -----	3
ΛΕΙΤΟΥΡΓΙΕΣ -----	3
ΛΙΣΤΑ ΣΥΣΚΕΥΑΣΙΑΣ -----	3
ΧΕΙΡΙΣΤΗΡΙΑ ΚΑΙ ΣΥΝΔΕΣΕΙΣ -----	5
ΡΥΘΜΙΣΗ ΤΗΣ ΓΩΝΙΑΣ ΟΡΑΣΗΣ -----	6
ΟΔΗΓΙΕΣ ΛΕΙΤΟΥΡΓΙΑΣ -----	7
ΓΕΝΙΚΕΣ ΟΔΗΓΙΕΣ -----	7
ΠΩΣ ΝΑ ΑΛΛΑΞΕΤΕ ΜΙΑ ΡΥΘΜΙΣΗ -----	9
ΡΥΘΜΙΣΗ ΤΗΣ ΕΙΚΟΝΑΣ -----	10-11
ΤΟΠΟΘΕΤΗΣΗ ΚΑΙ ΑΜΕΣΗ ΛΕΙΤΟΥΡΓΙΑ -----	12
ΤΕΧΝΙΚΗ ΥΠΟΣΤΗΡΙΞΗ (ΣΥΧΝΕΣ ΕΡΩΤΗΣΕΙΣ) -----	13-14
ΜΗΝΥΜΑ ΣΦΑΛΜΑΤΟΣ & ΠΙΘΑΝΕΣ ΛΥΣΕΙΣ -----	15
ΠΑΡΑΡΤΗΜΑ -----	16
ΠΡΟΔΙΑΓΡΑΦΕΣ -----	16-17
ΕΠΑΝΑΦΟΡΑ ΕΡΓΟΣΤΑΣΙΑΚΩΝ	
ΠΡΟΕΠΙΛΟΓΩΝ ΠΙΝΑΚΑ ΧΡΟΝΙΣΜΟΥ -----	18
ΑΝΑΘΕΣΕΙΣ ΑΚΙΔΩΝ ΣΥΝΔΕΤΗΡΑ -----	19

For more information and help in recycling, please visit the following websites:

Worldwide: <http://global.acer.com/about/sustainability.htm>

Διαβάστε προσεκτικά το παρόν εγχειρίδιο πριν να λειτουργήσετε την οθόνη. Θα πρέπει να φυλάξετε αυτό το εγχειρίδιο για μελλοντική αναφορά.

### **Δήλωση Παρεμβολής Ραδιοσυχνοτήτων Κατηγορίας Β κατά FCC ΠΡΟΕΙΔΟΠΟΙΗΣΗ: (ΓΙΑ ΜΟΝΤΕΛΑ ΜΕ ΠΙΣΤΟΠΟΙΗΣΗ ΑΠΟ ΤΗΝ FCC)**

**ΣΗΜΕΙΩΣΗ:** Αυτός ο εξοπλισμός έχει δοκιμαστεί και έχει βρεθεί πως συμμορφώνεται με τα όρια για μια ψηφιακή συσκευή Τάξης Β (Class B), σύμφωνα με το Μέρος 15 (Part 15) των Κανονισμών FCC. Αυτά τα όρια έχουν σχεδιαστεί για να παρέχουν επαρκή προστασία ενάντια σε επιβλαβείς παρεμβολές σε μια οικιακή εγκατάσταση. Αυτός ο εξοπλισμός παράγει, χρησιμοποιεί, και μπορεί να εκπέμψει ενέργεια ραδιοσυχνότητας και, αν δεν εγκατασταθεί και χρησιμοποιηθεί σύμφωνα με τις οδηγίες, μπορεί να προκαλέσει βλαβερή παρεμβολή σε ραδιο-επικοινωνίες. Όμως, δεν υπάρχει καμία εγγύηση πως δε θα υπάρξει παρεμβολή σε μια συγκεκριμένη εγκατάσταση. Αν αυτός ο εξοπλισμός προκαλέσει βλαβερή παρεμβολή στην ραδιοφωνική ή τηλεοπτική λήψη, πράγμα που μπορεί να καθοριστεί με το άνοιγμα και το κλείσιμο του εξοπλισμού, ο χρήστης ενθαρρύνεται να δοκιμάσει να διορθώσει την παρεμβολή με ένα ή περισσότερα από τα ακόλουθα μέτρα:

1. Επαναπροσανατολίστε ή μετακινήστε την κεραία λήψης.
2. Αυξήστε το διαχωρισμό μεταξύ του εξοπλισμού και του δέκτη.
3. Συνδέστε τη συσκευή σε μια πρίζα που βρίσκεται σε διαφορετικό κύκλωμα από αυτό στο οποίο είναι συνδεδεμένος ο δέκτης.
4. Συμβουλευτείτε τον αντιπρόσωπο ή έναν έμπειρο τεχνικό ραδιοφώνου/τηλεόρασης για βοήθεια.

#### **ΠΡΟΕΙΔΟΠΟΙΗΣΗ:**

1. Οι αλλαγές ή τροποποιήσεις που δεν έχουν εγκριθεί από το αρμόδιο σώμα για συμμόρφωση του εξοπλισμού, μπορεί να ακυρώσουν την εξουσία του χρήστη να λειτουργήσει τον εξοπλισμό.
2. Θα πρέπει να χρησιμοποιούνται προστατευμένα καλώδια διασύνδεσης και προστατευμένο καλώδιο τροφοδοσίας, αν υπάρχουν, για να υπάρχει συμμόρφωση με τα όρια εκπομπών καλωδία.
3. Ο κατασκευαστής δεν φέρει ευθύνη για τυχόν ραδιοφωνικές ή τηλεοπτικές παρεμβολές που προκαλούνται από μη εξουσιοδοτημένη τροποποίηση του παρόντος εξοπλισμού. Αποτελεί ευθύνη του χρήστη να διορθώσει τέτοιου είδους παρεμβολές.

Ως συνέταιρος της ENERGY STAR®, η εταιρίας μας έχει καθορίσει πως αυτό το προϊόν καλύπτει τις κατευθυντήριες οδηγίες της ENERGY STAR® για ενεργειακή αποδοτικότητα.

#### **ΠΡΟΕΙΔΟΠΟΙΗΣΗ:**

Για να αποτραπεί ο κίνδυνος πυρκαγιάς ή ηλεκτροπληξίας, μην εκθέτετε την οθόνη σε βροχή ή υγρασία. Υπάρχουν επικίνδυνα υψηλές τάσεις στο

**ΠΡΟΦΥΛΑΞΕΙΣ**

- Μη χρησιμοποιείτε την οθόνη κοντά σε νερό, π.χ. κοντά σε μια μπανιέρα, ένα νιπτήρα, ένα νεροχύτη, μια λεκάνη απλύτων, πισίνα ή σε υγρό υπόγειο.
- Μην τοποθετείτε την οθόνη σε ασταθές καροτσάκι, βάση, ή τραπέζι. Στην περίπτωση που πέσει η οθόνη, μπορεί να τραυματίσει κάποιον αλλά και να προκληθεί σοβαρή ζημιά στη συσκευή. Να χρησιμοποιείτε μόνο τα καροτσάκια ή τις βάσεις που συνιστούνται από τον κατασκευαστή ή πουλιούνται μαζί με την οθόνη. Αν προσαρτήσετε την οθόνη σε ένα τοίχο ή ένα ράφι, να χρησιμοποιήσετε ένα κιτ προσάρτησης που έχει εγκριθεί από τον κατασκευαστή και να ακολουθήσετε τις οδηγίες του κιτ.
- Οι θύρες και τα ανοίγματα στο πίσω και το κάτω μέρος του περιβλήματος της οθόνης παρέχονται για αερισμό. Για να διασφαλιστεί η αξιόπιστη λειτουργία της οθόνης και για να προστατευτεί από την υπερθέρμανση, βεβαιωθείτε πως τα ανοίγματα αυτά δεν είναι μπλοκαρισμένα και δεν καλύπτονται. Μην τοποθετήσετε την οθόνη σε κρεβάτι, καναπέ, χαλί, ή άλλη παρόμοια επιφάνεια. Μην τοποθετήσετε την οθόνη κοντά ή πάνω από ένα καλοριφέρ ή θερμοπομπό. Μην τοποθετήσετε την οθόνη σε μια βιβλιοθήκη ή άλλο έπιπλο αν δεν υπάρχει επαρκής αερισμός.
- Η οθόνη θα πρέπει να λειτουργεί μόνο με τον τύπο ρεύματος που καθορίζεται στην ετικέτα. Αν δεν είστε σίγουροι για τον τύπο του διαθέσιμου ρεύματος, συμβουλευτείτε το κατάστημα πώλησης ή την τοπική εταιρία ηλεκτρισμού.
- Η οθόνη είναι εξοπλισμένη με γειωμένο φως με τρία δόντια, ένα φως με ένα τρίτο δόντι (γειώσης). Αυτό το φως ταιριάζει μόνο σε πρίζα με γείωση, ως μέτρο ασφαλείας. Αν η πρίζα σας δεν υποστηρίζει τα φως με τρία καλώδια, ζητήστε από έναν ηλεκτρολόγο να εγκαταστήσει τη σωστή πρίζα, η γειώστε με ασφάλεια τη συσκευή. Μην παραβιάζετε την ασφάλεια του γειωμένου φως.
- Βγάλτε τη συσκευή από την πρίζα κατά τη διάρκεια καταιγίδων με κεραυνούς ή όταν δεν πρόκειται να τη χρησιμοποιήσετε για μεγάλο χρονικό διάστημα. Έτσι θα προστατέψετε την οθόνη από πιθανή ζημιά εξαιτίας των αυξομειώσεων της τάσης.
- Μην υπερφορτώνετε τα πολύπριζα και τις επεκτάσεις καλωδίων. Η υπερφόρτωση μπορεί να προκαλέσει πυρκαγιά ή ηλεκτροπληξία.
- Ποτέ μη σπρώχνετε κάποια αντικείμενο μέσα στη θύρα του περιβλήματος της οθόνης. Μπορεί να βραχυκυκλώσει τμήματα στο εσωτερικό και να προκαλέσει πυρκαγιά ή ηλεκτροπληξία. Ποτέ μη χύνετε υγρά πάνω στην οθόνη.
- Μην επιχειρήσετε να επισκεύσετε οι ίδιοι την οθόνη, καθώς το άνοιγμα ή η αφαίρεση των καλυμμάτων μπορεί να σας εκθέσει σε επικίνδυνα σημεία τάσης ή σε άλλους κινδύνους. Παρακαλούμε να παραπέμψετε όλες τις επισκευές σε αρμόδιο προσωπικό επισκευών.
- Για να διασφαλίσετε την ικανοποιητική λειτουργία, να χρησιμοποιείτε την οθόνη μόνο με υπολογιστές που φέρουν το σήμα της UL και οι οποίοι έχουν κατάλληλα διαμορφωμένους υποδοχείς στους οποίους αναφέρεται η λειτουργία μεταξύ 100 - 240V AC, Ελαχ. 5A.
- Η πρίζα ρεύματος θα πρέπει να βρίσκεται κοντά στον εξοπλισμό και να είναι εύκολα προσπελάσιμη.

## ΕΙΔΙΚΕΣ ΣΗΜΕΙΩΣΕΙΣ ΓΙΑ ΤΙΣ LCD ΟΘΟΝΕΣ

Τα παρακάτω συμπτώματα είναι φυσιολογικά για την LCD οθόνη και δεν αποτελούν πρόβλημα.

### ΣΗΜΕΙΩΣΕΙΣ

- Εξαιτίας της φύσης του φωσφορίζοντος φωτός, η οθόνη ίσως να τρεμοπαίζει κατά την αρχική χρήση. Σβήστε την οθόνη από το Διακόπτη Τροφοδοσίας και έπειτα ανάψτε την ξανά για να σιγουρευτείτε πως σταματάει το τρεμοπαίξιμο.
- Μπορεί να παρατηρήσει μη ομοιόμορφη φωτεινότητα στην οθόνη ανάλογα με το μοτίβο που χρησιμοποιείτε στην οθόνη εργασίας.
- Η LCD οθόνη έχει 99,99% ή περισσότερο λειτουργικά εικονοστοιχεία. Ίσως να περιλαμβάνει ελαττώματα της τάξης του 0,01% ή λιγότερο, όπως το να λείπει ένα εικονοστοιχείο ή να είναι συνέχεια αναμμένο ένα εικονοστοιχείο.
- Εξαιτίας της φύσης των LCD οθονών, μπορεί να παραμείνει αποτυπωμένη μια εικόνα από την προηγούμενη οθόνη μετά που θα την έχετε κλείσετε, όταν προβάλλεται για πολλές ώρες η ίδια εικόνας. Σε εκείνη την περίπτωση, η οθόνη θα επανέλθει σταδιακά με την αλλαγή της εικόνα ή το σβήσιμό της από το Διακόπτη Τροφοδοσίας για μερικές ώρες.

### ΠΡΙΝ ΝΑ ΛΕΙΤΟΥΡΓΗΣΕΤΕ ΤΗΝ ΟΘΟΝΗ

#### ΧΑΡΑΚΤΗΡΙΣΤΙΚΑ

- 64.87εκ (26") έγχρωμη TFT LCD Οθόνη
- Κρυστάλλινη, Καθαρή Οθόνη για Windows
- **Συνιστώμενες Αναλύσεις: 1920 X 1200 @60Hz**
- EPA ENERGY STAR®
- Εργονομικός Σχεδιασμός
- Συμπαγής Σχεδιασμός Κουτιού για Εξοικονόμηση Χώρου

### ΕΛΕΓΧΟΣ ΤΩΝ ΠΕΡΙΕΧΟΜΕΝΩΝ ΤΗΣ ΣΥΣΚΕΥΑΣΙΑΣ

Η συσκευασία του προϊόντος θα πρέπει να περιλαμβάνει τα παρακάτω:

1. LCD οθόνη
2. Εγχειρίδιο Χρήστη
3. Καλώδιο Τροφοδοσίας
4. Καλώδιο D-Sub 15-ακίδων
5. Καλώδιο DVI (Μόνο στο Μοντέλο με Διπλή Είσοδο)
6. Σύντομος Οδηγός για τα Πρώτα Βήματα

## **ΚΑΛΩΔΙΟ ΤΡΟΦΟΔΟΣΙΑΣ**

### **Πηγή Τροφοδοσίας:**

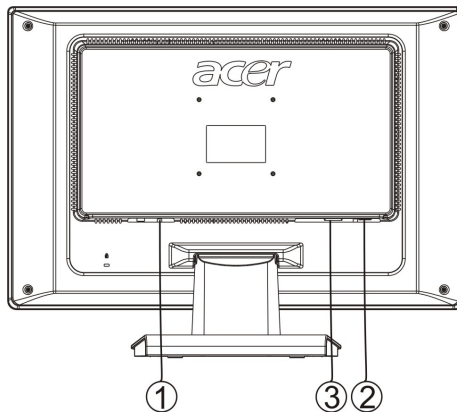
1. Βεβαιωθείτε πως το καλώδιο τροφοδοσίας είναι του τύπου που χρειάζεται για την περιοχή σας.
2. Αυτή η LCD οθόνη έχει ένα εξωτερικό τροφοδοτικό το οποίο επιτρέπει τη λειτουργία σε περιοχές με τάση είτε 100/120V AC είτε 220/240V AC (Δεν απαιτείται ρύθμιση από το χρήστη.)
3. Συνδέστε το καλώδιο ρεύματος στην είσοδο της LCD οθόνης. Το καλώδιο τροφοδοσίας μπορεί να συνδεθεί είτε σε μια πρίζα τοίχου είτε στην υποδοχή τροφοδοσίας του υπολογιστή σας, ανάλογα με τον τύπο του καλωδίου τροφοδοσίας που συνοδεύει την οθόνη σας.

## ΧΕΙΡΙΣΤΗΡΙΑ ΚΑΙ ΣΥΝΔΕΣΕΙΣ

### ΣΥΝΔΕΣΕΙΣ ΚΑΛΩΔΙΩΝ

Σβήστε τον υπολογιστή σας πριν να εκτελέσετε την παρακάτω διαδικασία.

1. Συνδέστε το καλώδιο ρεύματος της οθόνης σας σε μια κοντινή πρίζα. Συνδέστε το άλλο άκρο του καλωδίου ρεύματος στη θύρα του υπολογιστή.
2. Συνδέστε το ένα άκρο του καλωδίου VGA 15 ακίδων στο πίσω μέρος της οθόνης και συνδέστε το άλλο άκρο στη θύρα D-Sub του υπολογιστή.
3. (Μόνο στο Μοντέλο με Διπλή Είσοδο) Συνδέστε το ένα άκρο του καλωδίου DVI 24 ακίδων στο πίσω μέρος της οθόνης και συνδέστε το άλλο άκρο στη DVI θύρα του υπολογιστή.
4. Ανάψτε την οθόνη και τον υπολογιστή σας.

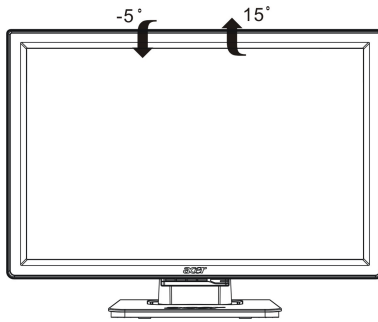


Εικόνα 1 Σύνδεση Καλωδίων

1.	Καλώδιο Τροφοδοσίας	2.	Καλώδιο Σήματος
3.	Καλώδιο DVI (μόνο στο Μοντέλο με Διπλή Είσοδο)		

## ΡΥΘΜΙΣΗ ΤΗΣ ΓΩΝΙΑΣ ΟΡΑΣΗΣ

- Για να βλέπετε την καλύτερη δυνατή εικόνα συνιστάται να κοιτάτε όλο το πρόσωπο της οθόνης, έπειτα να προσαρμόζετε τη γωνία της οθόνης στις προτιμήσεις σας.
- Κρατήστε τη βάση ώστε να μην αναποδογυρίσετε την οθόνη όσο αλλάζετε τη γωνία της.
- Μπορείτε να αλλάξετε τη γωνία της οθόνης στο εύρος από  $-5^{\circ}$  έως  $15^{\circ}$ .



Εικόνα 2

## ΣΗΜΕΙΩΣΕΙΣ

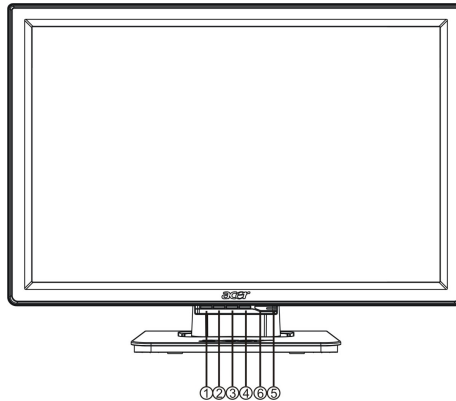
- Μην αγκίζετε την LCD οθόνη όταν αλλάζετε τη γωνία. Μπορεί να προκληθεί ζημιά ή να σπάσετε την LCD οθόνη.
- Θα πρέπει να προσέχετε ιδιαίτερα να μην πιάσετε τα δάχτυλα ή τα χέρια σας όσο αλλάζετε τη γωνία.

## ΟΔΗΓΙΕΣ ΛΕΙΤΟΥΡΓΙΑΣ

### ΓΕΝΙΚΕΣ ΟΔΗΓΙΕΣ

Πατήστε το κουμπί τροφοδοσίας για να ανάψετε και να σβήσετε την οθόνη. Τα υπόλοιπα κουμπιά χειρισμού βρίσκονται στον μπροστινό πίνακα της οθόνης (Ανατρέξτε στην Εικόνα 3). Αλλάζοντας αυτές τις ρυθμίσεις, η εικόνα μπορεί να ρυθμιστεί σύμφωνα με τις δικές σας προτιμήσεις.

- Θα πρέπει να είναι συνδεδεμένο το καλώδιο τροφοδοσίας.
- Συνδέστε το καλώδιο εικόνας από την οθόνη στην κάρτα γραφικών σας.
- Πατήστε το κουμπί τροφοδοσίας για να ανάψετε την οθόνη. Η ένδειξη τροφοδοσίας θα ανάψει.



Εικόνα 3 Κουμπί Εξωτερικού Ελέγχου

### ΕΞΩΤΕΡΙΚΑ ΧΕΙΡΙΣΤΗΡΙΑ

1.	Κουμπί Αυτόματης Ρύθμισης / Εξόδου	4.	ΜΕΝΟΥ/ΕΙΣΟΔΟΣ
2.	<	5.	Ένδειξη Τροφοδοσίας
3.	>	6.	Κουμπί Ενεργοποίησης



## ΜΠΡΟΣΤΙΝΟΣ ΠΙΝΑΚΑΣ ΧΕΙΡΙΣΜΟΥ

- **Κουμπί Τροφοδοσίας:**  
Πατήστε αυτό το κουμπί για να ανάψετε και να σβήσετε την οθόνη και για να εμφανίσετε την κατάσταση λειτουργίας της οθόνης.
- **Ένδειξη Τροφοδοσίας:**  
Πράσινο — Αναμμένη  
Πορτοκαλί — σβηστή.
- **MENΟΥ / ΕΙΣΟΔΟΣ :**  
Ενεργοποιεί το μενού της OSD όταν η OSD είναι σβηστή ή ενεργοποιεί/απενεργοποιεί τη λειτουργία ρύθμισης όταν η OSD είναι αναμμένη ή λειτουργία ως Έξοδος από το μενού της OSD όταν βρίσκεται σε κατάσταση Ρύθμισης της Έντασης Ήχου.
- <:  
Περιήγηση στα εικονίδια ρύθμισης όταν η OSD είναι αναμμένη ή ρύθμιση μιας λειτουργίας όταν η λειτουργία είναι ενεργοποιημένη.
- >:  
Περιήγηση στα εικονίδια ρύθμισης όταν η OSD είναι αναμμένη ή ρύθμιση μιας λειτουργίας όταν η λειτουργία είναι ενεργοποιημένη.
- **Κουμπί Αυτόματης Ρύθμισης / Εξόδου:**
  1. Όταν το μενού της OSD είναι σε ενεργή κατάσταση, αυτό το κουμπί θα λειτουργήσει ως κουμπί ΕΞΟΔΟΥ (ΕΞΟΔΟΣ από το μενού της OSD).
  2. Όταν το μενού της OSD είναι σβηστό, πατήστε αυτό το κουμπί για 2 δευτερόλεπτα για να ενεργοποιήσετε τη λειτουργία της Αυτόματης Ρύθμισης.  
Η λειτουργία της Αυτόματης Ρύθμισης χρησιμοποιείται για τη ρύθμιση της Ο.Θέσης, της Κ.Θέσης, του Ρολογιού και της Εστίασης.

## ΣΗΜΕΙΩΣΕΙΣ

- Μην εγκαθιστάτε την οθόνη σε μια τοποθεσία κοντά σε πηγές θερμότητας όπως είναι τα καλοριφέρ ή οι αγωγοί αέρα, ή σε μέρος που το βλέπει απευθείας ο ήλιος, ή έχει υπερβολική σκόνη ή μηχανικές δονήσεις ή χτυπήματα.
- Φυλάξτε το χαρτόνι και τα υλικά της συσκευασίας, καθώς θα σας φανούν χρήσιμα αν χρειαστεί ποτέ να μεταφέρετε την οθόνη σας.
- Για μεγαλύτερη προστασία, συσκευάστε την οθόνη σας όπως ήταν αρχικά συσκευασμένη από το εργοστάσιο.
- Για να φαίνεται η οθόνη σαν να είναι καινούρια, να την καθαρίζετε περιοδικά με ένα μαλακό πανί. Οι επίμονοι λεκέδες μπορούν να αφαιρεθούν με ένα πανί που το έχετε βρέξει λίγο με ένα ήπιο καθαριστικό διάλυμα. Ποτέ μη χρησιμοποιείτε ισχυρά διαλυτικά όπως διαλυτικές ουσίες, βενζένιο ή λειαντικά καθαριστικά, καθώς αυτά θα προκαλέσουν ζημιά στο πλαίσιο. Ως προφύλαξη, να βγάζετε πάντα την οθόνη από την πρίζα πριν να την καθαρίσετε.

## ΠΩΣ ΝΑ ΑΛΛΑΞΕΤΕ ΜΙΑ ΡΥΘΜΙΣΗ

1. Πατήστε το κουμπί MENOY για να ενεργοποιήσετε το παράθυρο της OSD.
2. Πατήστε τα < ή > για να επιλέξετε τη λειτουργία που επιθυμείτε.
3. Πατήστε το κουμπί MENOY για να επιλέξετε τη λειτουργία που θέλετε να ρυθμίσετε.
4. Πατήστε το < ή το > για να αλλάξετε τις ρυθμίσεις της τρέχουσας λειτουργίας.
5. Για έξοδο και αποθήκευση, επιλέξτε τη λειτουργία εξόδου. Αν θέλετε να ρυθμίσετε κάποια άλλη λειτουργία, επαναλάβετε τα βήματα 2-4.



I. Μόνο Αναλογικό Μοντέλο



II. Μοντέλο με Διπλή Είσοδο, Είσοδος Αναλογικού Σήματος



### III. Μοντέλο με Διπλή Είσοδο, Είσοδος Ψηφιακού Σήματος

#### ΡΥΘΜΙΣΗ ΤΗΣ ΕΙΚΟΝΑΣ

Οι περιγραφές είναι για τις λυχνίες LED ελέγχου λειτουργιών

Εικονίδιο Κεντρικού Μενού	Εικονίδιο Υπο Μενού	Στοιχείο Υπο Μενού	Περιγραφή
		Αντίθεση	Ρυθμίζει την αντίθεση ανάμεσα στο προσκήνιο και το φόντο της εικόνας στην οθόνη.
		Φωτεινότητα	Ρυθμίζει τη φωτεινότητα του φόντου της εικόνας στην οθόνη.
		DCR	Επιλέξτε για ενεργοποίηση ή απενεργοποίηση της λειτουργίας DCR.
		Εστίαση	Ρυθμίζει την Εστίαση της εικόνας
		Ρολόι	Ρυθμίζει το Ρολόι της εικόνας
		Ο. Θέση	Ρυθμίζει την Εστίαση της εικόνας
		Κ. Θέση	Ρυθμίζει το Ρολόι της εικόνας
	N/A	Ζεστασιά	Ρυθμίζει τη θερμοκρασία χρώματος σε ζεστό άσπρο.
	N/A	Κρύο	Ρυθμίζει τη θερμοκρασία χρώματος σε κρύο άσπρο.
		Χρήστης Κόκκινο	Ρυθμίζει την ένταση του Κόκκινου/Πράσινου/Μπλε.
		Χρήστης Πράσινο	
	Χρήστης Μπλε		
	N/A	Γλώσσα	Επιλογή πολλών γλωσσών.

		Ο.Θέση	Ρύθμιση της οριζόντιας θέσης της OSD.
		Κ. Θέση	Ρύθμιση της κάθετης θέσης της OSD.
		Χρονικό όριο OSD	Ρύθμιση του χρονικού ορίου της OSD.
 (μόνο στο Μοντέλο με Αναλογική Είσοδο)	N/A	Αυτόματη Διαμόρφωση	Αυτόματη Ρύθμιση της Ο/Κ Θέσης, της Εστίασης και του Ρολογιού της εικόνας.
 (μόνο στο Μοντέλο με Διπλή Είσοδο)	N/A	Αναλογική	Επιλογή σήματος εισόδου από αναλογικό (D-Sub)
	N/A	Ψηφιακό	Επιλογή σήματος εισόδου από ψηφιακό (DVI)
	N/A	Πληροφορίες	Εμφανίζει την ανάλυση, την Ο/Κ συχνότητα και τη θύρα εισόδου της τρέχουσας εισόδου.
	N/A	Επαναφορά	Καθαρισμός των παλιών καταστάσεων της Αυτόματης διαμόρφωσης.
	N/A	Έξοδος	Αποθήκευση της ρύθμισης του χρήστη και κλείσιμο της OSD.

## ΤΟΠΟΘΕΤΗΣΗ ΚΑΙ ΆΜΕΣΗ ΛΕΙΤΟΥΡΓΙΑ

### Λειτουργία Τοποθέτησης & Άμεσης Λειτουργίας DDC2B

Αυτή η οθόνη είναι εξοπλισμένη με δυνατότητα VESA DDC2B σύμφωνα με το ΠΡΟΤΥΠΟ VESA DDC. Επιτρέπει στην οθόνη να ενημερώνει το σύστημα του κεντρικού υπολογιστή για την ταυτότητά της και, ανάλογα με το βαθμό του DDC που χρησιμοποιείται, να στέλνει επιπλέον πληροφορίες σχετικά με τις δυνατότητες απεικόνισής της.

Το DDC2B είναι ένα αμφίδρομο κανάλι δεδομένων που βασίζεται στο πρωτόκολλο I<sup>2</sup>C. Ο κεντρικός υπολογιστής μπορεί να ζητήσει πληροφορίες EDID από το κανάλι DDC2B.

### **ΑΥΤΗ Η ΟΘΟΝΗ ΘΑ ΔΕΙΧΝΕΙ ΠΩΣ ΔΕ ΛΕΙΤΟΥΡΓΕΙ ΑΝ ΔΕΝ ΥΠΑΡΧΕΙ ΕΙΣΟΔΟΣ ΣΗΜΑΤΟΣ ΒΙΝΤΕΟ. ΓΙΑ ΝΑ ΛΕΙΤΟΥΡΓΗΣΕΙ ΣΩΣΤΑ ΑΥΤΗ Η ΟΘΟΝΗ, ΘΑ ΠΡΕΠΕΙ ΝΑ ΥΠΑΡΧΕΙ ΕΙΣΟΔΟΣ ΣΗΜΑΤΟΣ ΒΙΝΤΕΟ.**

Αυτή η οθόνη ανταποκρίνεται στα πρότυπα της Πράσινης οθόνης που έχουν καθοριστεί από την ένωση Video Electronics Standards Association (VESA) και/ή από την Υπηρεσία Περιβαλλοντικής Προστασίας των ΗΠΑ (EPA) και της Σουηδικής Ομοσπονδίας Επαγγελματιών Υπαλλήλων (NUTEK). Αυτό το χαρακτηριστικό έχει σχεδιαστεί για την εξοικονόμηση ηλεκτρικής ενέργειας με τη μείωση της κατανάλωσης ρεύματος όταν δεν υπάρχει σήμα εισόδου βίντεο. Όταν δεν υπάρχει σήμα εισόδου βίντεο αυτή η οθόνη, μετά από ένα χρονικό όριο, θα σβήσει αυτόματα. Αυτό μειώνει την κατανάλωση ρεύματος στο εσωτερικό της οθόνης. Μετά που έχει αποκατασταθεί το σήμα βίντεο, θα επανέλθει το ρεύμα και θα σχεδιαστεί ξανά αυτόματα η εικόνα. Η εμφάνιση είναι παρόμοια με τη λειτουργία μιας "Προφύλαξης Οθόνης" αλλά η οθόνη σε αυτήν την περίπτωση σβήνει τελείως. Η οθόνη αποκαθίσταται με το πάτημα ενός πλήκτρου στο πληκτρολόγιο, ή με ένα κλικ του ποντικιού.

### **ΧΡΗΣΗ ΤΟΥ ΣΩΣΤΟΥ ΚΑΛΩΔΙΟΥ ΡΕΥΜΑΤΟΣ :**

Το καλώδιο τροφοδοσίας εξαρτημάτων για την περιοχή της Βορείου Αμερικής είναι ένα φως τύπου NEMA 5-15 και φέρει το σήμα της UL και την ετικέτα της CSA. Η ονομαστική τιμή της τάσης για το καλώδιο τροφοδοσίας θα είναι 125 βολτ AC.

Παρέχεται με μονάδες που προορίζονται για σύνδεση με την υποδοχή τροφοδοσίας προσωπικών υπολογιστών: Παρακαλούμε να χρησιμοποιήσετε ένα καλώδιο που να αποτελείται από ένα ευλύγιστο καλώδιο Αρ. 18 AWG, τύπου SJT ή SVT με τρεις αγωγούς. Το ένα άκρο τελειώνει με ένα αρσενικό φως γείωσης, με ονομαστική τιμή 10Α, 250V, διαμόρφωσης CEE-22. Το άλλο άκρο τελειώνει με ένα συνδετήρα με σώμα ενσωματωμένου τύπου, με ονομαστική τιμή 10Α, 250V, με τυπική θηλυκή διαμόρφωση CEE-22.

Παρακαλούμε να σημειώσετε πως το καλώδιο τροφοδοσίας πρέπει να χρησιμοποιεί τα VDE 0602, 0625, 0821 εγκεκριμένα καλώδια τροφοδοσίας στις Ευρωπαϊκές χώρες.

**ΤΕΧΝΙΚΗ ΥΠΟΣΤΗΡΙΞΗ (Συχνές Ερωτήσεις)**

Πρόβλημα & Ερώτηση	Πιθανή Λύση
Δεν είναι αναμμένη η λυχνία LED τροφοδοσίας	*Ελέγξτε αν ο Διακόπτης Τροφοδοσίας είναι στη θέση ON *Θα πρέπει να είναι συνδεδεμένο το καλώδιο τροφοδοσίας.
Δε λειτουργεί η Τοποθέτηση και Άμεση λειτουργία	*Ελέγξτε αν ο υπολογιστής είναι συμβατός με την Τοποθέτηση και Άμεση Λειτουργία *Ελέγξτε αν η κάρτα γραφικών είναι συμβατή με την Τοποθέτηση και Άμεση Λειτουργία *Ελέξτε αν το φιν D-15 ακίδων του καλωδίου βίντεο είναι λυγισμένο
Η εικόνα είναι θαμπή	*Ρυθμίστε τα χειριστήρια Φωτεινότητας & Αντίθεσης.
Η εικόνα κινείται ή έχει ένα κυματοειδές μοτίβο	*Μετακινήστε τις ηλεκτρικές συσκευές οι οποίες μπορεί να προκαλούν ηλεκτρική παρεμβολή.
Η λυχνία LED τροφοδοσίας είναι αναμμένη (πορτοκαλί) αλλά δεν υπάρχει βίντεο ή εικόνα.	*Ο Διακόπτης Τροφοδοσίας του υπολογιστή θα πρέπει να είναι στη θέση ON *Η κάρτα γραφικών του υπολογιστή θα πρέπει να κάθεται καλά στη θύρα της *Βεβαιωθείτε πως το καλώδιο βίντεο της οθόνης είναι σωστά συνδεδεμένο στον υπολογιστή. *Εξετάστε το καλώδιο βίντεο της οθόνης και βεβαιωθείτε πως δεν είναι λυγισμένη κάποια ακίδα. *Βεβαιωθείτε πως ο υπολογιστής λειτουργεί πατώντας το πλήκτρο CAPS LOCK στο πληκτρολόγιο και παρατηρώντας τη λυχνία LED του CAPS LOCK. Η λυχνία LED θα πρέπει είτε να ανάψει είτε να σβήσει μετά το πάτημα του πλήκτρου CAPS LOCK.
Λείπει ένα από τα βασικά χρώματα (ΚΟΚΚΙΝΟ, ΠΡΑΣΙΝΟ, ή ΜΠΛΕ)	*Εξετάστε το καλώδιο βίντεο της οθόνης και βεβαιωθείτε πως δεν είναι λυγισμένη κάποια ακίδα.

Η εικόνα της οθόνης δεν είναι κεντραρισμένη ή δεν έχει τις σωστές διαστάσεις.	*Ρυθμίστε τη συχνότητα των εικονοστοιχείων (ΡΟΛΟΙ) και την ΕΣΤΙΑΣΗ ή πατήστε το κουμπί αυτόματης ρύθμισης (ΑΥΤΟ)
Η εικόνα έχει ελαττώματα στα χρώματα (το άσπρο δε δείχνει άσπρο)	*Ρυθμίστε το χρώμα RGB ή επιλέξτε τη θερμοκρασία χρώματος.
Υπάρχουν οριζόντιες ή κάθετες διαταραχές στην οθόνη	*Χρησιμοποιήστε τη λειτουργία του τερματισμού στα win 95/98 και ρυθμίστε το ΡΟΛΟΙ και την ΕΣΤΙΑΣΗ ή πατήστε το κουμπί αυτόματης ρύθμισης (ΑΥΤΟ).

Το ΡΟΛΟΙ (συχνότητα εικονοστοιχείων) ελέγχει τον αριθμό των εικονοστοιχείων που σαρώνονται από ένα οριζόντιο πέρασμα. Αν η συχνότητα δεν είναι σωστή, η οθόνη εμφανίζει κάθετες γραμμές και η εικόνα δεν έχει σωστό πλάτος.

Η ΕΣΤΙΑΣΗ ρυθμίζει τη φάση του σήματος του ρολογιού εικονοστοιχείων. Με λάθος ρύθμιση της φάσης η εικόνα έχει οριζόντιες διαταραχές σε ανοιχτές εικόνες.

Για τη ρύθμιση της ΕΣΤΙΑΣΗΣ και του ΡΟΛΟΓΙΟΥ χρησιμοποιήστε το μοτίβο με τις κουκίδες ή το μοτίβο της λειτουργίας τερματισμού των win 95/98.

## **ΜΗΝΥΜΑ ΣΦΑΛΜΑΤΟΣ & ΠΙΘΑΝΕΣ ΛΥΣΕΙΣ**

### **CABLE NOT CONNECTED (ΤΟ ΚΑΛΩΔΙΟ ΔΕΝ ΕΙΝΑΙ ΣΥΝΔΕΔΕΜΕΝΟ):**

1. Ελέγξτε πως το καλώδιο σήματος είναι σωστά συνδεδεμένο και αν είναι χαλαρό, σφίξτε τις βίδες του συνδετήρα.
2. Ελέγξτε αν έχουν υποστεί ζημιά οι ακίδες σύνδεσης του καλωδίου σήματος.

### **INPUT NOT SUPPORT (ΔΕΝ ΥΠΟΣΤΗΡΙΖΕΤΑΙ Η ΕΙΣΟΔΟΣ) :**

Ο υπολογιστής σας έχει ρυθμιστεί σε ακατάλληλη λειτουργία οθόνης, ρυθμίστε τη λειτουργία της οθόνης στον υπολογιστή σύμφωνα με τον παρακάτω πίνακα (Ανατρέξτε στη σελίδα 18).



**ΠΑΡΑΡΤΗΜΑ**
**ΤΕΧΝΙΚΑ ΧΑΡΑΚΤΗΡΙΣΤΙΚΑ**

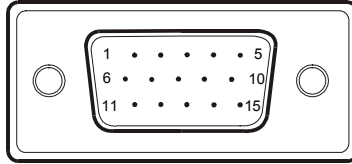
LCD Οθόνη	Σύστημα Οδήγησης	Έγχρωμη TFT LCD
	Μέγεθος	64.87εκ (26")
	Τόνος εικονοστοιχείου	0,286χλστ ( Ο )x 0,286χλστ( Κ )
	Φωτεινότητα	500 cd/m <sup>2</sup> (τυπική)
	Αναλογία αντίθεσης (Τυπική)	800:1 (DCR 1600:1)
	Γωνία όρασης	178° (Ο) 178° (Κ)
	Χρόνος αντίδρασης	5ms(Gray to Gray)
Είσοδος	Βίντεο	R, G, B Αναλογική Διασύνδεση
		Ψηφιακή (Μοντέλο Διπλής Εισόδου)
	Ο-Συχνότητα	30kHz – 80kHz
	Κ -Συχνότητα	55-75Hz
Χρώματα Οθόνης	16,7Εκ Χρώματα	
Ρολόι Κουκίδας	135MHz	
Μεγ. Ανάλυση	1920 x 1200 @60Hz	
Τοποθέτηση και Άμεση λειτουργία	VESA DDC2B™	
EPA ENERGY STAR®	Αναμμένη	≤ 65W
	Σβηστή	≤ 1W
Συνδετήρας Εισόδου	D-Sub 15 ακίδων	
	DVI-D 24 ακίδων (DVI w/HDCP, Μοντέλο Διπλής Εισόδου)	
Σήμα Εισόδου Βίντεο	Αναλογικό:0,7Vp-p(τυπικό), 75 OHM, Θετικό	
	Ψηφιακό σήμα (Μοντέλο Διπλής Εισόδου)	
Μέγιστο Μέγεθος Οθόνης	Οριζόντιο: 582χλστ Κάθετο: 376χλστ	
Τροφοδοσία	100~264VAC, 47~63Hz	
Περιβαλλοντικές Συνθήκες	Θερμ. Λειτουργίας: 5° με 50°C Θερμ. Αποθήκευσης: -20° με 65°C Υγρασία Λειτουργίας: 10% με 85%	
Διαστάσεις	618(Π) x 472 (Υ) x 219(Β) χλστ	
Βάρος (N. W.)	9,3kg (καθαρά)	

Εξωτερικά Χειριστήρια:	Διακόπτης	<ul style="list-style-type: none"> <li>• Κουμπί Αυτόματης Ρύθμισης</li> <li>• &lt;</li> <li>• &gt;</li> <li>• Κουμπί Ενεργοποίησης</li> <li>• MENOY</li> </ul>
	Λειτουργίες	<ul style="list-style-type: none"> <li>• Αντίθεση</li> <li>• Φωτεινότητα</li> <li>• DCR</li> <li>• Εστίαση</li> <li>• Ρολόι</li> <li>• Ο.Θέση</li> <li>• Κ.Θέση</li> <li>• Γλώσσα</li> <li>• Επιλογή σήματος εισόδου (μόνο στο Μοντέλο με Διπλή Είσοδο)</li> <li>• Αυτόματη ρύθμιση (μόνο στο Μοντέλο με Αναλογική Είσοδο)</li> <li>• (Ζεστό) Χρώμα</li> <li>• (Κρύο)Χρώμα</li> <li>• RGB θερμοκρασία χρώματος</li> <li>• Επαναφορά</li> <li>• Χρονικό όριο θέσης OSD</li> <li>• Πληροφορίες για την οθόνη</li> <li>• Έξοδος</li> </ul>
Κατανάλωση Ενέργειας ( Μέγιστη)		125 Watt
Κανονιστική Συμμόρφωση		CUL, FCC, VCCI, CCC, MPR II, CE, ΤάV/GS, TCO'99(Option), TCO'03(Option),ISO13406-2

## Προκαθορισμένες Ρυθμίσεις Οθόνης

ΤΥΠΙΚΗ		ΑΝΑΛΥΣΗ	ΟΡΙΖΟΝΤΙΑ ΣΥΧΝΟΤΗΤΑ (kHz)	ΚΑΘΕΤΗ ΣΥΧΝΟΤΗΤΑ (Hz)	
VESA	VGA	640 × 480	31.469	59.940	
		640 × 480	37.861	72.809	
		640 × 480	37.500	75.000	
	SVGA	800 × 600	35.156	56.250	
		800 × 600	37.879	60.317	
		800 × 600	48.077	72.188	
		800 × 600	46.875	75.000	
	XGA	1024 × 768	48.363	60.004	
		1024 × 768	56.476	70.069	
		1024 × 768	60.023	75.029	
	SXGA	1280 × 1024	64.000	60.000	
		1280 × 1024	80.000	75.000	
			1152 × 864	67.5	75.000
	WXGA	1440 × 900	55.93	60.000	
WSXGA	1680 × 1050	65.29	59.95		
UXGA	1600 × 1200	75.00	60.00		
WUXGA	1920 × 1200	74.038	59.95		
IBM	DOS	640 × 350	31.469	70.087	
	DOS	720 × 400	31.469	70.087	
	XGA	1024 × 768	57.515	72.1	
MAC	VGA	640 × 480	35.000	66.667	
	SVGA	832 × 624	49.725	74.551	
	XGA	1024 × 768	48.780	60.001	
		1024 × 768	60.241	74.927	
1152 × 870		68.68	75.032		

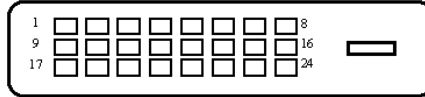
## ΑΝΑΘΕΣΕΙΣ ΑΚΙΔΩΝ ΣΥΝΔΕΤΗΡΑ



Καλωδίου Σήματος 15 ακίδων για Έγχρωμη Οθόνη

ΑΡ. ΑΚΙΔΑΣ	ΠΕΡΙΓΡΑΦΗ	ΑΡ. ΑΚΙΔΑΣ	ΠΕΡΙΓΡΑΦΗ
1.	Κόκκινο	9.	+5V
2.	Πράσινο	10.	Λογική Γείωση
3.	Μπλε	11.	Γείωση Οθόνης
4.	Γείωση Οθόνης	12.	Σειριακά Δεδομένα DDC
5.	DDC-επιστροφή	13.	Ο-συγχρονισμός
6.	Κ-Γείωση	14.	Κ-συγχρονισμός
7.	Π-Γείωση	15.	DDC-Σειριακό Ρολόι
8.	Μ-Γείωση		

(Μοντέλο Διπλής Εισόδου)



Καλωδίου Σήματος 24 ακίδων για Έγχρωμη Οθόνη

Ακίδ	Εξήγηση	Ακίδ	Εξήγηση	Ακίδ	Εξήγηση
1.	TMDS Data2-	9.	TMDS Data1-	17.	TMDS Data0-
2.	TMDS Data2+	10.	TMDS Data1+	18.	TMDS Data0+
3.	TMDS Data 2/4 Shield	11.	TMDS Data 1/3 Shield	19.	TMDS Data 0/5 Shield
4.	TMDS Data4-	12.	TMDS Data3-	20.	TMDS Data5-
5.	TMDS Data4+	13.	TMDS Data3+	21.	TMDS Data5+
6.	Ρολόι DDC	14.	+5V Ρεύμα	22.	TMDS Ρολόι Προστασία
7.	Δεδομένα DDC	15.	ΓΕΙΩΣΗ (επιστροφή για +5V οσυγχ.κσυγχ)	23.	TMDS Ρολόι+
8.	Αναλογικός Κάθετος Συγχρονισμός	16.	Ανίχνευση Hot Plug	24.	DDC TMDS Ρολόι-