

## INNHOLDSFORTEGNELSE

FOR DIN SIKKERHET-----	1
SIKKERHETSFORANSTALTNINGER-----	2
SPESIELLE MERKNADER OM LCD-MONITORER-----	3
FØR DU TAR I BRUK MONITOREN-----	3
FUNKSJONER-----	3
PAKKENS INNHOLD-----	3
KONTROLLER OG KOBLINGER-----	5
JUSTERING AV VISNINGSVINKELN-----	6
DRIFTSINSTRUKSJONER-----	7
GENERELLE INSTRUKSJONER-----	7
HVORDAN JUSTERE EN INNSTILLING-----	9
BILDEJUSTERING-----	10-11
PLUG-AND-PLAY-----	12
TEKNISK SUPPORT(FAQ)-----	13-14
FEILMELDINGER OG MULIGE LØSNINGER-----	15
APPENDIKS-----	16
SPESIFIKASJONER-----	16-17
FORHÅNDSINSTILT SKJERMMODUS-----	18
ANVISNING FOR KONTAKTPINNER-----	19

**For more information and help in recycling, please visit the following websites:**

**Worldwide: <http://global.acer.com/about/sustainability.htm>**

Før du betjener monitoren, vennligst les nøye igjennom denne Brukerveiledningen. Denne brukerveiledningen bør oppbevares for fremtidig referanse.

### **FCC erklæring om klasse B radiofrekvens forstyrrelse ADVARSEL: (FOR FCC-SERTIFISERTE MODELLER)**

**MERK:** Dette utstyret har vært testet, overholder grensene for klasse B digitalt utstyr, og er i samsvar til del 15 i FCC-bestemmelsene. Disse grensene er satt opp for å opprettholde akseptabel beskyttelse mot skadelige forstyrrelser når utstyret er brukt i et bolig miljø Dette utstyrer genererer, bruker og kan utstråle radiofrekvensenergi, og hvis ikke installert og brukt i overensstemmelse med instruksjonene, kan skape skadelig forstyrrelse til radiokommunikasjon. Men, det er ingen garanti for at en forstyrrelse kan finne sted under en spesiell installasjon. Dersom dette utstyret ikke skaper farlig forstyrrelse til radio- eller fjernsynsmottak, som kan bestemmes ved å skru utstyret av og på, oppmuntres brukeren til å prøve å rette opp forstyrrelsen på en eller flere av følgende måter:

1. Endre retning eller plassering av mottaker antennen.
2. Øke avstanden mellom utstyret og mottakeren.
3. Koble utstyret til et uttak på en annen krets enn det mottakeren er koblet til på.
4. Ta kontakt med forhandleren eller en erfaren radio/TV tekniker for hjelp.

### **MERKNAD:**

1. Enhver endring eller modifisering som utføres uten uttrykkelig godkjenning av den parten som er ansvarlig for å oppfylle kravene, kan føre til at brukerens rett til å anvende utstyret oppheves.
2. Skjermede kabler og AC-strømledning, hvis tilgjengelig, må brukes i henhold til grenser for utstråling.
3. Produsenten er ikke ansvarlig for noen forstyrrelser, for eksempel fra radio og TV, som oppstår som følge av uautoriserte endringer på utstyret. Det er brukers ansvar å rette opp i en slik forstyrrelse.

Som en ENERGY STAR®-partner har vårt internasjonale selskap avgjort av dette produktet imøtekommer ENERGY STAR® sine retningslinjer for energieffektivitet.

### **ADVARSEL:**

For å unngå fare for brann eller elektrisk sjokk, ikke utsett monitoren for regn eller fukt. Farlig høy spenning er tilstede innenfor monitoren. Ikke åpne kabinettet Overlat vedlikehold til kvalifisert personell.

## SIKKERHETSTILTAK

- Ikke bruk monitoren i nærheten av vann, som nært et badekar, vaskevannsfat, kjøkkenvask, vaskemaskin, svømmebasseng eller i en fuktig kjeller.
- Ikke plasser dette produktet på en ustabil vogn, stativ eller bord. Dersom monitoren faller ned kan den skade en person, samt utføre seriøs skade på apparatet. Bruk kun en vogn eller stativ som har blitt anbefalt av fabrikanten, eller solgt sammen med monitoren. Dersom du monterer monitoren på veggen eller i en hylle, bruk et monteringssett godkjent av fabrikanten og følg instruksjonene i settet.
- Åpninger og luker på baksiden og bunnen av monitoren brukes for ventilasjon. For å sørge for pålitelig operasjon av monitoren og for å beskytte den fra overopphetning, sørg for at åpningene ikke blokkeres eller dekkes til. Ikke plasser monitoren på en seng, sofa, teppe eller lignende overflate. Ikke plasser monitoren nær eller over en radiator eller annen varmekilde. Ikke plasser monitoren i en bokhylle eller kabinett med mindre det sørges for tilstrekkelig ventilasjon.
- Dette produktet bør drives fra type strømforsyning indikert som på etiketten. Hvis du er usikker på hvilken type strømforsyning tilgjengelig, snakk med din forhandler eller lokal el-leverandør.
- Monitoren er utstyrt med en tre-polet , jordet kontakt, en kontakt med en tredje (jordet) pinne. Som et sikkerhetstiltak vil denne kontakten vil kun passe inn i en jordet stikkontakt. Dersom stikkontakten din ikke støtter en tre-polet kontakt, kan dette installeres av en elektriker, eller du kan bruke en adapter for å sørge for korrekt jording av apparatet. Ikke overse sikkerhetstiltaket med en jordet kontakt.
- Koble fra enheten under en lynstorm eller når den ikke skal brukes for en lang periode. Dette vil beskytte monitoren for skade grunnet strømbølger.
- Ikke overlast kontakter eller skjøteledninger. Overbelastning kan føre til brann eller elektrisk støt.
- Dytt aldri objekter inn i åpninger i monitorkabinettet. Dette kan kortslutte deler og forårsake brann eller elektrisk sjokk. Søl aldri væsker på monitoren.
- Ikke åpne eller fjerne dekslet på monitoren, vedlikeholde monitoren selv, eller på annen måte utsette deg selv for farlig spenning og andre farer. Vennligs overlat all vedlikehold til kvalifisert personell.
- For en tilfredsstillende betjening av monitoren, bruk den kun sammen med UL-listede datamaskiner som har korrekt konfigurert stikkontakt markert mellom 100 - 240V AC, Min. 5A.
- Vegguttaket må installeres i nærheten av utstyret og bør være lett tilgjengelig.

## SPESIELLE MERKNADER OM LCD-MONITORER

Følgende symptomer er normale og tyder ikke på et problem med LCD-monitoren.

### MERKNADER

- Grunnet av typen selvlysende lys kan skjermen flimre under førstegangsbruk. For å stanse flimringen, skru strømbryteren på og av igjen.
- Du kan finne ujevn klarhet på skjermen avhengig av det skrivebordsmønsteret du bruker.
- LCD-skjermen har effektive bildepunkter på 99,99% eller mer. Dette kan en flekk på 0,01% eller mindre grunnet et manglende bildepunkt, eller et bildepunkt som blir stadig lyst opp.
- Grunnet type LCD-skjerm kan et etterbilde av forrige skjerm forbli på skjermen etter at bildet blir byttet, når samme bildet er vist for en lengre periode. Monitoren vil overkomme dette problemet.

## FØR DU TAR I BRUK MONITOREN

### FUNKSJONER

- 64.87cm (26") TFT farge LCD-monitor.
- Skarp, klar skjerm for Windows
- *Anbefalt (oppløsning: 1920 X 1200 @60Hz*
- EPA ENERGY STAR®
- Ergonomisk design
- Kompakt design som sparer plass

## KONTROLLERE INNHOLDET I PAKKEN

**Pakken som produktet kom i burde inneholde følgende elementer:**

1. LCD-monitor
2. Brukerveiledning
3. Strømledning
4. sub-ledning
5. DVI-kabel (kun for dual-input modeller)
6. Hurtigstartsguide

## **STRØMLEDNING**

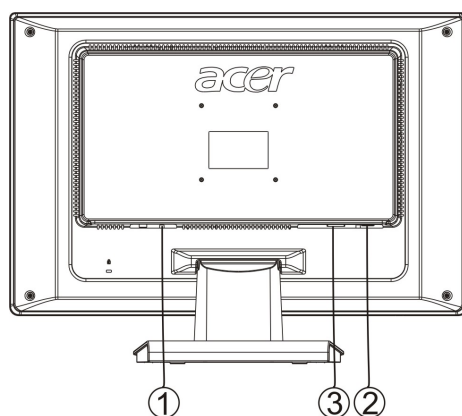
### **Strømkilde:**

1. Sørg for at strømledningen kan brukes i ditt område.
2. Denne LCD-monitoren har en universal, ekstern strømforsyning som tillater bruk av enten 100/120V AC- eller 220/240V AC-spenningsområde (krever ingen justering av bruker)
3. Koble AC-strømledningen til din LCD-monitors AC-strøminngang. AC-strømledningen kan kobles til enten en veggkontakt eller til stikkontaktuttaket på din PC, avhengig av type strømledning som medfølger din LCD monitor.

## KABELTILKOBLINGER

Skru av din datamaskin før du utfører prosedyren under.

1. Plugg inn strømkabelen til din monitor i et strømuttak i nærheten. Plugg inn den andre enden av strømkabelen i PC-porten.
2. Koble en ende av den 15-pinners VGA-kabelen til baksiden på monitoren og koble den andre enden til datamaskinens D-sub port.
3. (Kun for dual-input modeller) Koble en ende av den 24-pinners DVI-kabelen til baksiden på monitoren og koble den andre enden til datamaskinens DVI-port.
4. Skru på din monitor og datamaskin.

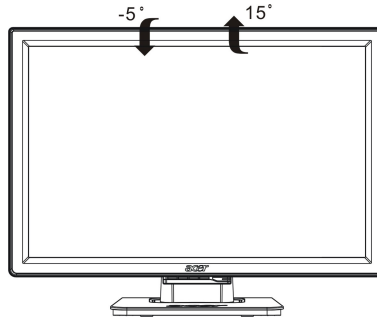


Figur 1 Koble til kabler

1.	strømkabel
2.	Signalkabel
3.	DVI-kabel

## JUSTERE VISNINGSVINKELN

- For optimal visning anbefales det å se på hele overflaten av monitoren, også justere vinkelen etter din egen preferanse.
- Hold stativet slik at du ikke heller monitoren mens du endrer vinkelen.
- Du kan justere monitorens vinkel fra  $-5^{\circ}$  to  $15^{\circ}$ .



Figur 2

## MERKNADER

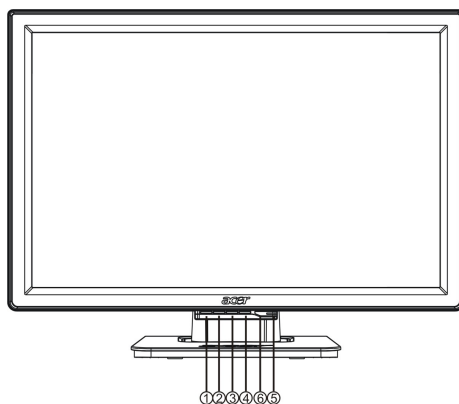
- Ikke ta på LCD-skjermen mens du endrer vinkelen. Dette kan skade eller knuse LCD-skjermen.
- Oppmerksomhet kreves for å ikke sette fast fingrene eller hendene dine mens du endrer vinkelen.

## BRUKSANVISNING

### GENERELLE INSTRUKSER

Trykk på På/Av-knappen for å slå skjermen på eller av. De andre kontrollknappene finner du på frontsiden av monitoren (se figur 3). Ved å endre disse innstillingene kan bildet justeres etter din personlige preferanse.

- Strømledningen må være koblet til.
- Koble videokabelen fra monitoren til videokortet.
- Trykk på strømknappen for å skru monitoren på. Strømlysdioden vil lyse opp.



Figur 3 Ekstern kontrollknapp

### EKSTERNE KONTROLLER

1.	Autojusteringsknapp/Avslutt
2.	<
3.	>
4.	MENY/ENTER
5.	Strømindikator
6.	Strømknapp



## KONTROLLER PÅ FRONTPANEL

- **Strømknapp:**  
Trykk på denne knappen for å skru monitoren PÅ eller AV, og for å vise monitorens status.
- **Strømindikator:**  
Grønn — Strømmen er på  
Oransje — Strømmen er av.
- **MENY/ENTER**  
Aktiver OSD-menyen når OSD er AV, eller aktiver/deaktiver justeringsfunksjonen når OSD er PÅ.
- **<:**  
Eller naviger gjennom justeringsikoner når OSD er PÅ eller juster en funksjon når funksjon er aktivert.
- **>:**  
Eller naviger gjennom justeringsikoner når OSD er PÅ eller juster en funksjon når funksjon er aktivert.
- **Autojusteringsknapp/Avslutt:**
  1. Når OSD-menyen er aktiv, vil denne knappen fungere som EXIT (Avslutt OSD-meny).
  2. Når OSD-menyen er skrudd av, hold denne knappen inne i 2 sekunder for å aktivere autojusteringsfunksjonen.  
Autojusteringsfunksjonen brukes for å stille inn HPos, VPos, Klokke og Fokus.

## MERKNADER

- Ikke installer monitoren i nærheten av varmekilder slik som radiatorer eller varmerør, eller i direkte sollys, i eksterm støvete tilværelser eller utsett for mekaniske vibrasjoner eller sjokk.
- Ta vare på den originale emballasjen, de kan komme til nytte om du må sende inn monitoren din.
- For maksimal beskyttelse, pakk inn monitoren din på samme måte som da den ble levert til deg fra fabrikk.
- For å rengjøre LCD-skjermen, bruk en ren og myk klut. Skjermen kan ta skade av ethvert væskesprut.
- Rengjør monitoren ofte med en myk klut. Vanskelige flekker kan fjernes med en klut som har blitt lett fuktet med et mildt rengjøringsmiddel. Bruk aldri sterke rengjøringsmidler som fortynningsvæske, benzen eller skuremiddel, disse kan skade kabinettet. Som et sikkerhetstiltak, koble alltid fra monitoren før du starter rengjøringen.

## KONFIGURERE EN INNSTILLING

1. Trykk på MENU-knappen for å aktivere OSD-menyen.
2. Trykk < eller > for å navigere mellom funksjonene.
3. Når ønsket funksjon er uthevet, trykk på MENU-knappen for å aktivere den. Dersom den valgte funksjonen har en undermeny, trykk < eller > igjen for å navigere gjennom funksjonene i undermenyen. Når ønsket funksjon er uthevet, trykk på MENU-knappen for å aktivere den.
4. Bruk < eller > for å endre innstillingen av den valgte funksjonen.
5. For å avslutte og lagre, velg exit-funksjonen. Hvis du ønsker å justere andre funksjoner, repeter trinn 2-4.



### I. Kun analoge modeller



### II. Dual-Input modell, analog signallingang



III. Dual-Input modell, digital signallingang

### JUSTERE BILDET

Beskrivelse av funksjonskontrollerte lysdioder

Hovedmeny-ikon	Undermeny-ikon	Undermeny-element	Beskrivelse
		Kontrast	Kontrast fra digitalregister.
		Lysstyrke	Justering av baklys
		DCR	Velg skru på eller av DCR-funksjon.
		Fokus	Juster bildefase for å redusere horisontal linjestøy
		Klokke	Juster bildeklokke for å redusere vertikal linjestøy
		H-posisjon	Juster den horisontale plasseringen av bildet.
		V-posisjon	Juster den vertikale plasseringen av bildet.
	Ei	Varm	Tilbakekall varm fargetemperatur fra EEPROM.
	Ei	Kjølig	Tilbakekall kjølig fargetemperatur fra EEPROM.
		Bruker / Rød	Justerer fargestyrken, rød/grønn/blå
		Bruker / Grønn	
	Bruker / Blå		
	Ei	Språk	Velg språk.

		H-posisjon	Juster den horisontale plasseringen av OSD.
		V-posisjon	Juster den vertikale plasseringen av OSD.
		OSD-tidsavbrudd	Juster tidsavbrudd for OSD-en
 (kun modell med analog inngang )	Ei	Autom. konfig.	Automatisk justering H/V posisjon, fokus samt klokke på bilde.
 (kun dual-input modell)	Ei	Analog	Velg inngangssignal fra analog (D-Sub)
	Ei	Digital	Velg inngangssignal fra digital (DVI)
	Ei	Informasjon	Viser oppløsning, H/V-frekvens og input-porten for den aktuelle input-tiden
	Ei	Nullstilling	Sletter den gamle autokonfigurasjonsstatusen .
	Ei	Exit	Lagrer brukerjusteringer og OSD forsvinner.

## PLUG AND PLAY

### Plug & Play DDC 2B funksjon

Denne monitoren er utstyrt med VESA DDC 2B kapasiteter ifølge VESA DDC STANDARD. Dette tillater monitoren å informere vertssystemet om dets identitet og, avhengig av brukt DDC-nivå, kommunisere videre tilleggsinformasjon om skjermens kapasiteter.

DDC 2B er en toveis datakanal basert på I<sup>2</sup>C-protokollen. Verten kan be om EDID-informasjon over DDC 2B-kanalen.

**DENNE MONITOREN VIRKER Å VÆRE IKKE-FUNKSJONELL DERSOM DET IKKE EKSISTERER ET VIDEOINNGANGSSIGNAL. FOR ORDENTLIG BETJENELIG MÅ ET SLIKT VIDEOINNGANGSSIGNAL EKSISTERE.**

Denne monitoren møter standarder for den Grønne monitoren satt av Video Electronics Standards Association (VESA) og/eller United States Environmental Protection Agency (EPA) og Närings- och Utvecklingsverket (NUTEK). Denne funksjonen er utviklet for verne om elektrisk energi fra å redusere energiforbruket når det ikke finnes et videoinngangssignal. Når det ikke finnes et videoinngangssignal på monitoren, etterfulgt av et tidsavbrudd, vil monitoren automatisk bytte til OFF (AV)-modus. Dette reduserer monitorens interne strømforbruk. Etter at videoinngangssignalet har blitt gjenopprett er full styrke gjenopprettet og skjermen blir automatisk ettertrekket. Dette ligner på skjermsparerfunksjonen bortsett fra at skjermen er fullstendig avslått. Denne skjermen gjenopprettes ved å trykke på en knapp på tastaturet, eller trykke på musen.

## TEKNISK STØTTE

Problem og spørsmål	Mulig løsning
Strømlysdioden er ikke PÅ	Sjekk, om strømbryteren står i ON (PÅ) posisjon. *Strømledningen må være koblet til.
Mangler Plug & Play	*Sjekk om PC-systemet er kompatibelt med Plug & Play. *Sjekk om videokortet er kompatibelt med Plug & Play. *Sjekk om noen av de 15 pinnene i videokabelen er bøyd.
Bildet er uklart	*Juster kontrollene for kontrast og klarhet.
Skjermbildet hopper eller et bølgete mønster vises på bildet.	*Flytt elektriske enheter som kan forårsake elektrisk forstyrrelse.
Strømlysdioden er PÅ (oransje) men det er ikke noe bilde eller video på skjermen.	*Strømbryteren på datamaskinen på stå i PÅ-posisjon. *Videokortet til datamaskinen kan sitte løst i kortplassen. *Sjekk at kabelen til videokortet er korrekt koblet til datamaskinen. *Sjekk også videokabelen til monitoren og sørg for at ingen av pinnene er bøyd. *Sørg for at datamaskinen fungerer, trykk på CAPS LOCK-tasten på tastaturet mens du ser på lysdioden for CAPS LOCK. Lysdioden bør slå seg på/av når du trykker på CAPS LOCK-tasten.
Mangler en av hovedfargene (rød, grønn eller blå)	*Sjekk også videokabelen til monitoren og sørg for at ingen av pinnene er bøyd.
Skjermbildet er ikke sentrert eller i riktig størrelse	*Juster H-posisjon og V-posisjon eller trykk på hurtigtasten (AUTO).
Bilde viser feil farger (hvitt ser ikke hvitt ut)	*Juster RGB farge eller velg fargetemperatur
Dårlig lysstyrke eller kontrast	*Når lysstyrken på skjermen blir mørkere etter en viss periode, og skjermens funksjon påvirkes av dette, send skjermen til vårt servicesenter for reparasjon.
Horisontal eller vertikal forstyrrelse på skjermen	*Bruk win 95/98 avslutningsmodus Juster CLOCK og FOCUS eller bruk hurtigtasten (AUTO )

KLOKKE (bildepunktfrekvens) kontrollerer antall bildepunkter skannet av et horisontalt gjennomløp. Dersom frekvensen er ukorrekt vises skjermen med vertikale striper og bildet har ikke korrekt bredde.

FASE justerer fasen på bildepunkt klokkesignalet. Med en feilaktig fasejustering viser skjermen horisontale forstyrrelser.

Bruk win 95/98 avslutningsmodus for justering av CLOCK og FOCUS.

## **FEILMELDING OG MULIG LØSNING**

### **KABELN ER IKKE KOBLET TIL:**

1. Sjekk at signalkabelen er korrekt koblet til. Om kontakten eller skruene er løse.
2. Sjekk signalkabelens kontaktpinner for skade.

### **INNTAK STØTTES IKKE:**

Datamaskinen har blitt satt til en visningsmodus som ikke støttes, sett datamaskinen til en visningsmodus som står oppgitt i følgende tabell. (Se side 18)



## TILLEGG

### SPESIFIKASJONER

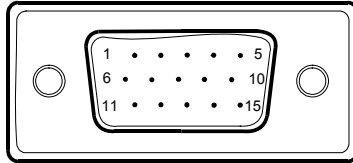
LCD Panel	Kjøresystem	TFT farge LCD
	Størrelse	64.87cm(26" )
	Pikselfrekvens	0,286mm(H)/ 0,286mm(V)
	Lysstyrke	500cd/m <sup>2</sup> (standard)
	Bildesideforhold (typisk)	800:1 (DCR 1600:1)
	Synsvinkel	178° (H) 178° (V)
	Responstid	5 ms (Grå til grå)
input	Videoer	R,G,B Analog grensesnitt
		Digitalt grensesnitt (kun dual-input modeller)
	H. frekvens	30kHz – 80kHz
	V. frekvens	55-75Hz
Skjermfarger		16.7 farger (maks)
Klokkefrekvens		135MHz
Maks oppløsning		1920 × 1200 @60Hz
Plug & Play		VESA DDC 2B™
EPA ENERGY STAR®	På-modus	≤65W
	Av-modus	≤1W
Input kontakt		15-pinners D-sub kontakt
		DVI-D 24 pin (DVI w/HDCP kun dual-input modeller).
Inngang for videosignal		Analog 0.7Vp-p (standard) 75 OHM, Positiv
		Digitalt signal (kun dual-input modeller)
Maksimal skjermstørrelse		Horisontal: 582mm Vertikal: 376mm
Strømkilde		100~264VAC,47~63Hz
Omgivelser		Operasjonstemperatur: 5° til 50°C Lagringstemperatur: -20° til 65°C Operasjonsfuktighet: 10% til 85%
Dimensjon		618×472×219 (W ×H×D)mm
Vekt (netto)		9,3kg enhet (nett)

Eksterne kontrollenheter:	Bryter	<ul style="list-style-type: none"> <li>• Automatisk justering</li> <li>• &lt;</li> <li>• &gt;</li> <li>• På/Av-knapp</li> <li>• MENU</li> </ul>
	Funksjoner	<ul style="list-style-type: none"> <li>• Kontrast</li> <li>• Lysstyrke</li> <li>• DCR</li> <li>• Fokus</li> <li>• Klokke</li> <li>• H-posisjon</li> <li>• V-posisjon</li> <li>• Inngangssignal, valg (kun dual-input modeller)</li> <li>• (varm)Farge</li> <li>• (Kjølig)Farge</li> <li>• RGB fargetemperatur</li> <li>• Autokonfigurasjon (kun modeller med analog inngang)</li> <li>• Autosentrer</li> <li>• OSD-oppsett</li> <li>• Språk</li> <li>• Informasjon</li> <li>• Tilbakestill</li> <li>• Avslutt</li> </ul>
Strømforbruk (maksimalt)		125 Watt
Påbud fra myndighetene		CUL, FCC, VCCI, CCC, MPR II, CE, TÜV/GS, TCO'99(valinnainen), TCO'03(valinnainen), ISO13406-2

## Forhåndsinnstilte skjermmoduser

STANDARD		OPPLØSNING	HORISONTAL FREKVENS(kHz)	VERTIKAL FREKVENS(Hz)
VESA	VGA	640 × 480	31.469	59.940
		640 × 480	37.861	72.809
		640 × 480	37.500	75.000
	SVGA	800 × 600	35.156	56.250
		800 × 600	37.879	60.317
		800 × 600	48.077	72.188
		800 × 600	46.875	75.000
	XGA	1024 × 768	48.363	60.004
		1024 × 768	56.476	70.069
		1024 × 768	60.023	75.029
	SXGA	1280 × 1024	64.000	60.000
		1280 × 1024	80.000	75.000
		1152 × 864	67.5	75.000
	WXGA	1440 × 900	55.93	60.000
	WSXGA	1680 × 1050	65.29	59.95
UXGA	1600 × 1200	75.00	60.00	
WUXGA	1920 × 1200	74.038	59.95	
IBM	DOS	640 × 350	31.469	70.087
	DOS	720 × 400	31.469	70.087
	XGA	1024 × 768	57.515	72.1
MAC	VGA	640 × 480	35.000	66.667
	SVGA	832 × 624	49.725	74.551
	XGA	1024 × 768	48.780	60.001
		1024 × 768	60.241	74.927
		1152 × 870	68.68	75.032

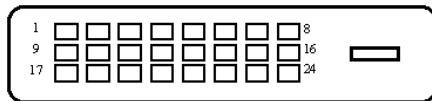
## ANVISNING AV KONTAKTPINNER



15 – pin signalkabel for fargeskjerm

PIN NR.	BESKRIVELSE	PIN NR.	BESKRIVELSE
1.	Rød	9.	+5V
2.	Grønn	10.	Logisk grunn
3.	Blå	11.	Monitor-område
4.	Monitor-område	12.	DDC-seriedata
5.	DDC-retur	13.	H-synk
6.	R-bakke	14.	V-synk
7.	G-bakke	15.	DDC-Serialklokke
8.	B-bakke		

(Dual-Input modell)



24 - pin signalkabel for fargeskjerm

Pin	Betydning	Pin	Betydning	Pin	Betydning
1.	TMDS Data2-	9.	TMDS Data1-	17.	TMDS Data0-
2.	TMDS Data2+	10.	TMDS Data1+	18.	TMDS Data0+
3.	TMDS Data 2/4 Shield	11.	TMDS Data 1/3 Shield	19.	TMDS Data 0/5 Shield
4.	TMDS Data4-	12.	TMDS Data3-	20.	TMDS Data5-
5.	TMDS Data4+	13.	TMDS Data3+	21.	TMDS Data5+
6.	DDC-klokke	14.	+5V Power	22.	TMDS Clock Shield
7.	DDC-data	15.	GND(return for +5V hsynk.vsynk)	23.	TMDS Clock+
8.	Analog vertikal synk	16.	Hot Plug Detect	24.	DDC TMDS Clock-