

OBSAH

PRE VAŠU BEZPEČNOSŤ	1
BEZPEČNOSTNÉ OPATRENIA	2
ŠPECIÁLNE POZNÁMKY O LCD MONITOROCH	3
PRED ZAPNUTÍM MONITORA	3
FUNKCIE	3
ZOZNAM BALENIA	3
OVLÁDACIE PRVKY A KONEKTORY	5
NASTAVENIE UHLA NÁHL'ADU	6
PREVÁDZKOVÉ POKYNY	7
VŠEOBECNÉ POKYNY	7
AKO PRISPŔSOBIŤ NASTAVENIE	9
PRISPŔSOBENIE OBRAZU	10-11
PLUG AND PLAY	12
TECHNICKÁ PODPORA (ČASTO KLADENÉ OTÁZKY)	13-14
CHYBOVÉ HLÁSENIE A MOŽNÉ RIEŠENIE	15
PRÍLOHA	16
TECHNICKÉ ÚDAJE	16-17
VÝROBNÉ NASTAVENIE TIMING TABLE	18
PRIRADENIE PINOV KONEKTORA	19

For more information and help in recycling, please visit the following websites:

Worldwide: <http://global.acer.com/about/sustainability.htm>

Pred použitím tohto monitora si pozorne prečítajte túto príručku. Túto príručku si uchovajte pre použitie v budúcnosti.

FCC Class B Rádio frekvenčná interferencia Vyhlásenie o zhode VAROVANIE: (PRE MODELY S CERTIFIKÁTOM FCC)

POZNÁMKA: Toto zariadenie bolo testované a vyhovuje hraničným hodnotám pre digitálne zariadenia triedy B podľa smerníc FCC časť 15. Tieto hodnoty zabezpečujú primeranú ochranu proti škodlivým vplyvom pri inštalácii v obytných objektoch. Toto zariadenie generuje, využíva a môže vyžarovať energiu na rádiových frekvenciách a ak sa neinštaluje a nepoužíva v súlade s pokynmi, môže spôsobiť škodlivé vplyvy na rádiové komunikácie. Avšak, nie je istota, že sa vplyv objaví pri určitej inštalácii. Ak toto zariadenie spôsobuje rušenie rádiového alebo televízneho príjmu, ktoré môže byť rozpoznateľné pri vypínaní alebo zapínaní zariadenia, môže užívateľ vyskúšať napraviť tento stav jedným alebo viacerými nasledujúcimi spôsobmi:

1. Zmeňte orientáciu antény.
2. Zväčšite vzdialenosť medzi zariadením a prijímačom.
3. Pripojte zariadenie do zásuvky na inom okruhu ako je pripojený prijímač.
4. Požiadajte o pomoc predajcu alebo skúseného rádio alebo TV technika.

UPOZORNENIE:

1. Zmeny alebo zásahy vyslovene neodsúhlasené stranou zodpovednou za zhodu môže vylúčiť oprávnenie užívateľa na prevádzku zariadenia.
2. Za účelom splnenia emisných limitov je nevyhnutné použiť tienené káble rozhraní a napájací kábel striedavého prúdu.
3. Výrobca nezodpovedá za žiadne rušivé vplyvy na rádiové alebo televízne prenosy spôsobené neautorizovaným zásahom do tohto zariadenia. Za nápravu takýchto rušivých vplyvov je zodpovedný užívateľ.

Ako partner ENERGY STAR® naša spoločnosť International rozhodla, že tento výrobok spĺňa smernice ENERGY STAR® pre energetickú efektívnosť.

VAROVANIE:

Aby ste sa vyhli riziku elektrického šoku, nevystavujte ho vplyvom dažďa alebo nadmernej vlhkosti. Vo vnútri monitora sú nebezpečne vysoké napätia. Neotvárajte kryt. Servis zariadenia ponechajte na kvalifikované osoby.

OPATRENIA

- Nepoužívajte monitor v blízkosti vody, napr. blízko vane, umývadla, drezu, práčovne, bazénu alebo na mokrom povrchu.
- Neukladajte monitor na nestabilné vozíky, stojany alebo stolíky. Ak monitor spadne, môže spôsobiť zranenia osôb a vážne poškodenie zariadenia. Používajte len vozík alebo stojan odporúčaný výrobcom alebo predávaný s monitorom. Ak pripevníte monitor na stenu alebo policu, použite montážnu sadu schválenú výrobcom a postupujte podľa pokynov k montážnej sade.
- Otvory v zadnej a spodnej časti monitora slúžia na vetranie. Pre zabezpečenie spoľahlivej prevádzky monitora a pre ochranu pred prehriatím, zabezpečte aby tieto otvory neboli blokované alebo zakryté. Nepoužívajte monitor na posteli, pohovke, koberci alebo na inom mäkkom povrchu. Nekladte monitor do blízkosti alebo na radiátor alebo ohrievač. Neumiestnite monitor na policu s knihami alebo do iného uzavretého priestoru, ak ste mu neumožnili dostatočné vetranie a prúdenie vzduchu.
- Monitor by ste mali napájať iba zo zdroja uvedenom na štítku. Ak si nie ste istí aký typ elektrickej energie máte doma, spýtajte sa predajcu alebo dodávateľa energie.
- Tento monitor je vybavený zástrčkou s trojitou vidlicou, zástrčkou s tretím (uzemňovacím) kolíkom. Táto zástrčka sa hodí len do uzemnenej zásuvky s bezpečnostnou funkciou. Ak vaša zásuvka nemá trojžilovú koncovku, požiadajte elektrikára o inštaláciu správnej zásuvky, alebo bezpečne uzemnite zariadenie. Nezničte bezpečnostnú funkciu uzemnenej zástrčky.
- Počas búrky alebo ak monitor nebudete dlhšiu dobu používať, odpojte ho. Ochráňte tak monitor pred poškodením v dôsledku nárazových prúdov.
- Izoláciu napájacích a predlžovacích káblov nepreťažujte. Preťaženie môže spôsobiť požiar alebo zásah elektrickým prúdom.
- Do otvorov na monitore nikdy nekladajte žiadne predmety. Môžete tak spôsobiť skrat a následne požiar alebo zásah elektrickým prúdom. Nikdy nerozlievajte tekutiny na monitor.
- Nepokúšajte sa opravovať monitor; otvorenie alebo odňatie krytov vás môže vystaviť nebezpečným napätiam a iným nebezpečenstvám. Akýkoľvek servis zariadenia ponechajte na kvalifikované osoby.
- Na zabezpečenie uspokojivej prevádzky, používajte monitor len s UL počítačmi, ktoré majú vhodné nakonfigurované skrinky označené medzi 100 - 240 V str., Min. 5A.
- Stenová zásuvka by mala byť inštalovaná blízko zariadenia a mala by byť ľahko prístupná.

ŠPECIÁLNE POZNÁMKY O LCD MONITOROCH

Nasledujúce symptómy sú pre LCD monitor normálne a neznamenajú žiadny problém.

POZNÁMKY

- V dôsledku vlastností žiarivkového svetla, môže obrazovka pri prvotnom použití blikať. Monitor vypnite a opätovne zapnite, aby ste sa uistili, či blikanie prestalo.
- V závislosti od použitého podkladu môžete badať jemne nerovnomerný jas na obrazovke.
- LCD obrazovka má 99,99% efektívnych pixelov alebo viac. Môže obsahovať 0,01% kazov alebo menej, ako sú chýbajúci pixel alebo trvale svietiaci pixel.
- Kvôli charakteru LCD obrazovky, môže po prepnutí obrazu zostať na obrazovke tieň predchádzajúcej obrazovky, ak je rovnaký obraz zobrazený niekoľko hodín. V takom prípade sa obrazovka pomaly zotavuje zmenou obrazu alebo vypnutím monitora na niekoľko hodín.

PRED ZAPNUTÍM MONITORA

FUNKCIE

- 64.87cm(26") TFT farebný LCD monitor
- Ostrý a čistý obraz pre Windows
- **Odporúčané rozlíšenia: 1920 x 1200 pri 60 Hz**
- EPA ENERGY STAR®
- Ergonomický dizajn
- Priestor šetriaci a kompaktný dizajn

KONTROLA OBSAHU BALENIA

Balenie tohto produktu by malo obsahovať nasledujúce položky:

1. LCD Monitor
2. Užívateľská príručka
3. Napájací kábel
4. Kábel s 15-pinovým subminiaturným konektorom typu D
5. DVI kábel (Len model s duálnym vstupom)
6. Príručka pre rýchlu inštaláciu

NAPÁJACÍ KÁBEL

Zdroj:

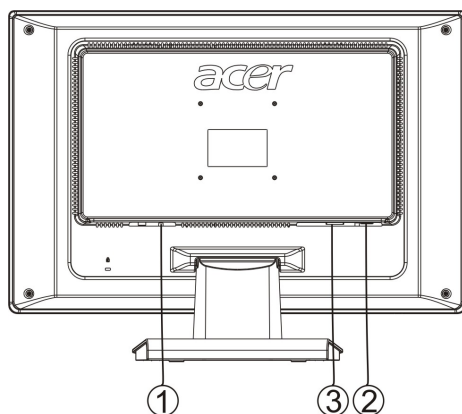
1. Uistite sa, že napájací je správny pre vašu oblasť.
2. Tento monitor má externý univerzálny zdroj, ktorý umožňuje prevádzku buď pod napätím 100/120 V str. alebo 220/240 V str. (Nastavenie užívateľom nie je potrebné.)
3. Pripojte napájací kábel striedavého prúdu do vstupu monitora pre striedavý prúd. Napájací kábel môže byť pripojený buď do stenovej zásuvky alebo výstupnej zásuvky na vašom počítači, v závislosti na dodanom kábli.

OVLÁDACIE PRVKY A KONEKTORY

PRIPOJENIE KÁBLOV

Pred začatím nižšie uvedenej procedúry vypnite počítač.

1. Zapojte napájací kábel vášho počítača a monitora do blízkej zásuvky. Druhý koniec napájacieho kábla zapojte do portu počítača.
2. Pripojte jeden koniec 15-pinového VGA kábla do zadnej časti monitora a druhý koniec kábla do portu D-Sub na počítači.
3. (Lenpre model s duálnym vstupom) Pripojte jeden koniec 24-pinového DVI kábla do zadnej časti monitora a druhý koniec do DVI portu počítača.
4. Zapnite monitor a počítač.

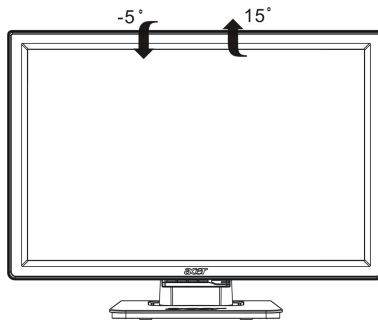


Obrázok 1 Pripojenie káblov

1.	Napájací kábel	2.	Signálny kábel
3.	DVI kábel (Len model s duálnym vstupom)		

NASTAVENIE UHLA NÁHĽADU

- Pre optimálny uhol náhľadu sa odporúča pozeráť na monitor spredu, potom prispôbiť uhol monitora podľa potreby.
- Pri zmene uhla monitora držte stojan, aby sa monitor neprevrátil.
- Uhol monitora môžete nastavovať od -5° do 15° .



Obrázok 2

POZNÁMKY

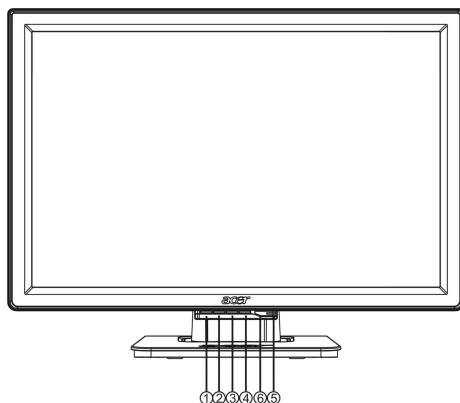
- Pri nastavovaní uhla monitora sa nedotýkajte obrazovky. Môžete tak poškodiť alebo zlomiť LCD obrazovku.
- Pri zmene uhla sa vyžaduje pozornosť, aby ste si nezachytili prsty alebo ruky.

PREVÁDZKOVÉ POKYNY

VŠEOBECNÉ POKYNY

Stlačením tlačidla napájania monitor zapnete alebo vypnete. Ostatné ovládacie tlačidlá sú umiestnené čelnej doske monitora (Vid' Obrázok 3). Zmenou týchto nastavení môžete prispôsobiť obraz podľa potreby.

- Napájací kábel by mal byť pripojený.
- Pripojte signálny kábel monitora ku grafickej karte.
- Stlačte tlačidlo napájania monitora do polohy zapnutého monitora. Indikátor napájania sa rozsvieti.



Obrázok 3 Externé ovládacie tlačidlá

EXTERNÉ OVLÁDACIE TLAČIDLÁ

1.	Tlačidlo Auto Adjust/Exit (Automat. nastavenie/Koniec)	4.	MENU/ENTER (PONUKA/VSTUP)
2.	<	5.	Indikátor napájania
3.	>	6.	Tlačidlo napájania

TLAČIDLO NA ČELNEJ DOSKE

- **Tlačidlo napájania:**
Toto tlačidlo stlačte na zapnutie (ON) alebo vypnutie (OFF), a na zobrazenie stavu monitora.
- **Indikátor napájania**
Zelená — Pracovný režim (Power On).
Oranžová — Kľudový (Off) režim.
- **MENU/ENTER (PONUKA/VSTUP):**
Aktivuje ponuku OSD keď je OSD vypnuté (OFF) alebo aktivuje/deaktivuje funkciu nastavenia keď je OSD (ON) alebo ukončí ponuku OSD keď je v režime nastavenia hlasitosti.
- **<:**
Navigácia po ikonách ponuky keď je OSD zapnuté alebo prispôsobenie funkcie keď je funkcia aktivovaná.
- **>:**
Navigácia po ikonách ponuky keď je OSD zapnuté alebo prispôsobenie funkcie keď je funkcia aktivovaná.
- **Tlačidlo Auto Adjust/Exit (Automat. nastavenie/Koniec):**
 1. Keď je ponuka OSD aktívna, toto tlačidlo pracuje ako ukončenie ponuky OSD.
 2. Keď je ponuka OSD neaktívna, stlačením tohto tlačidla na 2 sekundy aktivujete funkciu automatického nastavenia.
Funkcia automatického nastavenia (Auto Adjustment) sa používa na nastavenie HPos, VPos, Clock a Focus.

POZNÁMKY

- Monitor neinštalujte v blízkosti zdrojov tepla ako sú radiátory alebo vzduchotechnické potrubia, alebo na miesta vystavené priamemu slnečnému svitu, alebo nadmernému prachu či mechanickým vibráciám alebo nárazom.
- Pôvodný kartónový obal a baliaci materiál si odložte, môžu sa vám zísť pri potrebe prevozu monitora.
- Najvyššiu ochranu zabezpečíte zabalením monitora rovnakým spôsobom ako bol dodaný.
- Monitor pravidelne čistite mäkkou handričkou z tkaniny. Pevné škvrny možno odstrániť tkaninou zľahka navlhčenou v jemnom čistiacom roztoku. Nikdy nepoužívajte silné roztoky ako sú riedidlo, benzén alebo abrazívne čistiace roztoky, pretože tieto môžu poškodiť kryt. Monitor pred čistením vždy vypojte zo zásuvky.

AKO ZMENIŤ NASTAVENIE

1. Stlačením tlačidla MENU (Ponuka) aktivujete okno OSD.
2. Stláčaním < alebo > vyberte požadovanú funkciu.
3. Stlačte tlačidlo MENU pre výber funkcie, ktorú chcete prispôbiť.
4. Stláčaním < alebo > zmeňte nastavenie aktuálnej funkcie.
5. Pre ukončenie a uloženie, vyberte funkciu ukončenia. Ak chcete prispôbiť akúkoľvek inú funkciu monitora, opakujte kroky 2 - 4.



I. Analog-Only Model



II. Dual-Input Model, Analógový vstup signálu



III. Dual-Input Model, Digitálny vstup signálu

PRISPÔSOBENIE OBRAZU

Popis LED indikátorov funkčných ovládacích prvkov

Ikona hlavnej ponuky (Main Menu)	Ikona podponuky (Sub Menu)	Položka podponuky (Sub Menu)	Popis
		Kontrast	Prispôsobuje kontrast medzi prednou časťou a pozadím zobrazovaného obrazu.
		Jas	Prispôsobuje jas pozadia zobrazovaného obrazu.
		DCR	Zvoľte zapnutie alebo vypnutie funkcie DCR.
		Ostrosť	Prispôsobuje ostrosť obrazu.
		Hodiny	Prispôsobuje hodiny
		Vodorovná poloha	Prispôsobuje ostrosť obrazu.
		Zvislá poloha	Prispôsobuje hodiny
	N/A	Teplá	Nastaví teplotu farby na teplú bielu.
	N/A	Chladná	Nastaví teplotu farby na studenú bielu.
		Vlastná/ Červená	Nastavuje intenzitu červenej, zelenej a modrej farby.
		Vlastná/ Zelená	

		Vlastná/ Modrá	
	N/A	jazykový	Multi-jazykový výber.
		Vodorovná poloha	Prispôsobuje vodorovnú polohu OSD.
		Zvislá poloha	Prispôsobuje zvislú polohu OSD.
		Časový limit OSD	Nastavuje časový limit OSD.
 (iba model s analógovým vstupom)	N/A	Automatické prispôbobe nie	Automaticky prispôsobí vodorovnú/zvislú polohu, ostrosť a hodiny obrazovky.
 (iba model s duálnym vstupom)	N/A	Analógový:	Zvolí analógový vstupný signál (D-Sub)
	N/A	Digitálny:	Zvolí digitálny vstupný signál (DVI)
	N/A	Informácie	Zobrazí rozlíšenie, H/V frekvenciu a vstupný port momentálneho vstupného vzorkovania.
	N/A	Reset	vymaže všetky staré nastavenia a nastaví teplotu farby na Studená.
	N/A	Ukončenie	Uloží užívateľove nastavenia a OSD zmizne.

PLUG AND PLAY

Plug & Play DDC2B funkcia

Tento monitor má schopnosti VESA DDC2B v súlade so smernicami VESA DDC STANDARD. Umožňuje monitoru informovať nadradený systém o svojej identite a, v závislosti na úrovni použitého DDC, komunikovať ďalšie informácie o svojich zobrazovacích schopnostiach.

DDC2B je obojsmerný dátový kanál založený na protokole I²C. Nadradený systém môže požadovať EDID informácie cez kanál DDC2B.

TENTO MONITOR SA JAVÍ NEFUNKČNÝ, AK NEMÁ ŽIADNY VSTUPNÝ SIGNÁL. ABY TENTO MONITOR PRACOVAL SPRÁVNE, POTREBUJE VSTUPNÝ SIGNÁL.

Tento monitor spĺňa smernice Green monitor, tak ako je dohodnuté medzi Video Electronics Standards Association (VESA) a/alebo the United States Environmental Protection Agency (EPA) a The Swedish Confederation Employees (NUTEK). Táto funkcia je navrhnutá za účelom šetrenia elektrickou energiou znižovaním spotreby počas neprítomnosti video signálu. Keď nie je žiadny vstupný video signál tento monitor, po určitom čase, sa automaticky vypne. Takto sa zníži vnútorná spotreba energie monitora. Po obnovení vstupného signálu sa automaticky obnoví napájanie monitora a obrazovka sa automaticky prekreslí. Vzhľad je podobný funkcii "šetriča obrazovky" okrem toho, že monitor je úplne vypnutý. Obrazovka sa obnoví stlačením klávesy na klávesnici, alebo kliknutím myši.

POUŽITIE SPRÁVNEHO NAPÁJACIEHO KÁBLA:

Správny napájací kábel pre oblasť Severnej Ameriky je kapsová zástrčka štýlu NEMA 5-15 a je uvedený na zozname UL a je označený CSA. Napätie pre tento napájací kábel by malo byť 125 V str.

Dodávaný s jednotkami pre pripojenie do napájacích zásuviek osobných počítačov: Použite kábel obsahujúci minimálne 18 AWG, typ SJT alebo SVT trojvodičový flexibilný kábel. Jeden koniec je ukončený uzemnenou pripájacou zástrčkou, 10 A, 250 V, CEE-22 v samčej konfigurácii. Druhý koniec je ukončený zaliatym konektorom, 10 A, 250 V, CEE-22 v samičej konfigurácii.

Kábel zdroja vyžaduje použitie schválený kábel VDE 0602, 0625, 0821 v európskych krajinách.

TECHNICKÁ PODPORA (FAQ)

Problém a otázka	Možné riešenie
LED dióda napájania nesvieti	*Skontrolujte, či je tlačidlo napájania v polohe ON *Napájací kábel by mal byť pripojený
Nepracuje funkcia Plug & Play	*Skontrolujte, či je systém PC kompatibilný s Plug & Play *Skontrolujte, či je grafická karta Plug & Play kompatibilná *Skontrolujte, či D-15 pin konektora na video kábli je ohnutý
Obraz je rozmazaný	*Prispôsobte jas a kontrast.
Obraz skáče alebo sa v obraze nachádza vlnový vzor	*Odstráňte elektrické zariadenia, ktoré môžu spôsobovať elektrické rušenie.
Indikátor LED napájania svieti (oranžovo) ale nie je žiadny signál alebo obraz.	*Skontrolujte, či je tlačidlo napájania v polohe ON *Grafická karta by mala pevne dosadať vo svojom slotu *Uistite sa, že signálny kábel je správne pripojený do počítača. *Presvedčite sa, či nie sú žiadne piny video kábla ohnuté. *Skontrolujte funkčnosť počítača stlačením klávesy CAPS LOCK a sledovaním LED indikátora CAPS LOCK. Indikátor by sa mal po stlačení klávesy CAPS LOCK rozsvietiť alebo zhasnúť.
Jedna zo základných farieb chýba (Červená, Zelená alebo Modrá)	*Presvedčite sa, či nie sú žiadne piny video kábla ohnuté.

Obraz nemá správnu veľkosť alebo nie je správne vycentrovaná.	*Nastavte frekvenciu pixelu (CLOCK) a ostrosť (FOCUS) alebo stlačte tlačidlo (AUTO)
Obraz má kazy (biela nevyzerá biela)	*Nastavte RGB farby alebo vyberte teplotu farieb
Vodorovné alebo zvislé ruchy na obrazovke	*Použite win 95/98 režim vypnutia. Nastavte hodiny (CLOCK) a ostrosť (FOCUS) alebo stlačte tlačidlo (AUTO-key).

CLOCK (frekvencia pixelu) ovláda počet pixelov skenovaných jedným vodorovným lúčom. Ak frekvencia nie je správna, na obrazovke sú zvislé pruhy a obraz nemá správnu šírku.

FOCUS (ostrosť) nastavuje fázu signálu pixelových hodín. S nesprávnym nastavením fázy sa zjaví na svetlých miestach obrazu vodorovné poruchy.

Na nastavenie FOCUS a CLOCK hodnôt použite bodkovaný vzor alebo vzor režimu vypnutia win 95/98.

CHYBOVÉ HLÁSENIE A MOŽNÉ RIEŠENIE

NEPRIPOJENÝ KÁBEL

1. Uistite sa, že signálny kábel je správne pripojený do grafickej karty alebo do počítača.
2. Skontrolujte signálny kábel, či nemá poškodené piny.

NEPODPOROVANÝ VSTUP:

Váš počítač bol prepnutý do nevhodného zobrazovacieho režimu, nastavte ho na režim uvedený v nasledujúcej tabuľke (Vid' strana 18).

PRÍLOHA

TECHNICKÉ ÚDAJE

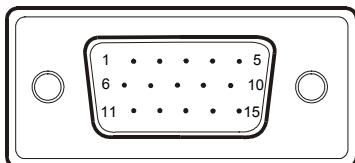
LCD Panel	Riadiaci systém	TFT farebný LCD
	Veľkosť	64.87cm(26")
	Klonenie pixelov	0,286 mm(H)x 0,286mm (V)
	Jas	500cd/m ² (Typický)
	Rozsah kontrastu (typický)	800:1 (DCR 1600:1)
	Uhol náhľadu	178° (H) 178° (V)
Vstup	Čas odozvy	5 ms (Gray to Gray)
	Video	R,G,B Analógové rozhranie
		Digitálne (Dual-Input Model)
H-Frequency (vodorovná frekvencia)	30 kHz – 80 kHz	
V-Frequency (zvislá frekvencia)	55 - 75 Hz	
Zobrazované farby	16.7mil. farieb	
Pixelové hodiny	135 MHz	
Max. rozlíšenie	1920 x 1200 pri 60 Hz	
Plug & Play	VESA DDC2B™	
EPA ENERGY STAR®	Režim ON	≤ 65W
	Režim OFF	≤ 1W
Konektor vstupného signálu	D-Sub 15pin	
	DVI-D 24pin (DVI w/HDCP Dual-Input Model)	
Vstupný obrazový (video) signál	Analogový, 0,7 Vpp (štandardne), pozitívny pri 75 ohm	
	Digitálny signál (Dual-Input Model)	
Max. rozmery obrazovky	Vodorovný : 582mm Zvislý : 376mm	
Zdroj	100 ~ 264 V str., 47 ~ 63 Hz	
Informácie o okolitom prostredí	Prevádzková teplota: 5° až 50°C	
Okolnosti	Skladovacia Temp.: -20° až 65°C	
	Prevádzková vlhkosť: 10% až 85%	
Rozmery:	618(š) × 472(v) × 219(h) mm	
Hmotnosť (čistá váha.)	9,3 kg jednotka (netto)	

Externé tlačidlá:	Vypínač	<ul style="list-style-type: none"> • Tlačidlo Auto Adjust (Automat. nastavenie) • < • > • Tlačidlo napájania • MENU
	Funkcie	<ul style="list-style-type: none"> • Kontrast • Jas • DCR • Ostrosť • Hodiny • H.poloha • V.poloha • Jazyk • Výber vstupu (iba model s duálnym vstupom) • Automatické prispôsobenie (iba model s analógovým vstupom) • (teplá) farba • (studená) farba • RGB teplota farby • Reset • Poloha OSD . časový limit • Zobrazenie informácií • Ukončenie
Spotreba energie (Maximum)		125 W
Prehlásenie o zhode		CUL, FCC, VCCI, CCC, MPR II, CE, TÜV/GS, TCO'99(Option), TCO'03(Option), ISO13406-2

Prednastavené režimy

ŠTANDARDNE		ROZLIŠENIE	VODOROVNÝ FREKVENCIA (kHz)	ZVISLÝ FREKVENCIA (Hz)
VESA	VGA	640 × 480	31.469	59.940
		640 × 480	37.861	72.809
		640 × 480	37.500	75.000
	SVGA	800 × 600	35.156	56.250
		800 × 600	37.879	60.317
		800 × 600	48.077	72.188
		800 × 600	46.875	75.000
	XGA	1024 × 768	48.363	60.004
		1024 × 768	56.476	70.069
		1024 × 768	60.023	75.029
	SXGA	1280 × 1024	64.000	60.000
		1280 × 1024	80.000	75.000
		1152 × 864	67.5	75.000
	WXGA	1440 × 900	55.93	60.000
	WSXGA	1680 × 1050	65.29	59.95
UXGA	1600 × 1200	75.00	60.00	
WUXGA	1920 × 1200	74.038	59.95	
IBM	DOS	640 × 350	31.469	70.087
	DOS	720 × 400	31.469	70.087
	XGA	1024 × 768	57.515	72.1
MAC	VGA	640 × 480	35.000	66.667
	SVGA	832 × 624	49.725	74.551
	XGA	1024 × 768	48.780	60.001
		1024 × 768	60.241	74.927
		1152 × 870	68.68	75.032

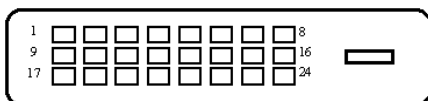
PRIRADENIE PINOV KONEKTORA



15-pinový kábel farebného signálu

ČÍSLO PINU	POPIS	ČÍSLO PINU	POPIS
1.	Červená	9.	+5V
2.	Zelená	10.	Logické uzemnenie
3.	Modrá	11.	Uzemnenie monitora
4.	Uzemnenie monitora	12.	DDC-Serial dáta
5.	DDC-return	13.	H-synch
6.	R-Ground	14.	V-synch
7.	G-Ground	15.	DDC-Serial Clock
8.	B-Ground		

(Dual-Input Model)



24-pinový kábel farebného signálu

Pin	Význam	Pin	Význam	Pin	Význam
1.	TMDS Data2-	9.	TMDS Data1-	17.	TMDS Data0-
2.	TMDS Data2+	10.	TMDS Data1+	18.	TMDS Data0+
3.	TMDS Data 2/4 Shield	11.	TMDS Data 1/3 Shield	19.	TMDS Data 0/5 Shield
4.	TMDS Data4-	12.	TMDS Data3-	20.	TMDS Data5-
5.	TMDS Data4+	13.	TMDS Data3+	21.	TMDS Data5+
6.	DDC hodiny	14.	+5V napájanie	22.	TMDS hodinový štít
7.	DDC dáta	15.	GND(späť pre +5V hsync.vsync)	23.	TMDS Clock+
8.	Analógová vertikálna synchronizácia	16.	Detekcia výmeny za prevádzky	24.	DDC TMDS hodiny-