

Pagina 1-2 zijn enkel van toepassing op het model TCO'99. Zie het label op de achterkant voor het modelonderscheid.



Gefeliciteerd!

Met uw aankoop van dit TCO'99 goedgekeurd en van een milieulabel voorziene product! Uw aangekocht product werd ontworpen voor professional gebruik en zal schade aan het milieu beperken. Uw keuze zal de verdere ontwikkeling van elektronische producten die minder milieu belastend zijn stimuleren. Wij danken u voor uw steun.

Waarom zijn er computers met milieulabels?

In vele landen is het voorzien van milieulabels op producten een vastgestelde methode voor het aanmoedigen van het aanpassen van goederen en diensten aan het milieu. Het grootste probleem aangaande de milieulabels voor computers en andere elektronische apparatuur is dat er milieuschadelijke materialen in de producten en tijdens de fabricatie gebruikt worden. Omdat elektrische apparatuur nog niet op voldoende wijze gerecycleerd wordt, komen veel van deze potentieel schadelijke materialen uiteindelijk in de natuur terecht.

Er zijn ook karakteristieken van een computer, zoals het niveau van energieverbruik, die belangrijk zijn voor de werkomgeving (intern) en de natuur (extern). Omdat alle methoden van elektriciteitsverwerking een nefast effect op het milieu hebben (bijv. emissies van klimaat beïnvloedende materialen en zuren, radioactief afval), is het van uitzonderlijk belang om energie te sparen. Elektronische apparatuur in kantoren wordt vaak continu gebruikt en verbruikt dus veel energie.

Wat brengt het voorzien van milieulabels met zich mee?

Dit product voldoet aan de eisen van het TCO'99 plan, dat er in bestaat computers van een international milieulabel te voorzien. Dit plan werd

ontworpen door de TCO (De Zweedse vereniging van professionele werknemers), Svenska Naturskyddsforeningen (De Zweedse maatschappij voor natuurbehoud) en Statens Energimyndighet (De Zweedse nationale energieadministratie).

De vereisten voor goedkeuring zijn talrijke en omvatten een groot aantal onderwerpen, zoals: milieu, ergonomie, bruikbaarheid, emissie van elektrische en magnetische velden, energieverbruik en elektrische en brandveiligheid.

De milieureisten leggen beperkingen op betreffende de aanwezigheid en het gebruik van zware metalen, broomhoudende en chloorhoudende brandvertragers gebruikt, Cfk's (freons) en verchloorde oplosmiddelen en anderen. Het product moet voorbereid zijn voor recyclage en de fabrikant is verplicht om een milieubeleid te handhaven dat moet toegepast worden in elk land waar de maatschappij operationeel is.

De energievereisten omvatten de vereiste dat de computer en/of het scherm na een vastgestelde tijd van inactiviteit het energieverbruik in een of meer stappen naar een lager niveau brengen. De tijdsduur om de computer opnieuw te activeren moet redelijk zijn voor de gebruiker.

Producten die voorzien zijn van een milieulabel moeten voldoen aan strikte milieueisen zoals de vermindering van elektrische en magnetische velden, fysische en visuele ergonomie en een goede bruikbaarheid.

Aan de achterkant van deze map zult een korte samenvatting vinden van de milieureisten waaraan dit product voldoet. Het volledige document met de milieucriteria kan besteld worden te:

TCO Development

SE-114 94 Stockholm, Sweden

Fax: +46 8 782 92 07

Email (Internet): development@tco.se

Huidige informatie betreffende TCO'99 goedgekeurde en van een milieulabel voorziene producten kan ook bekomen worden via het Internet, op het volgende adres: <http://www.tco-info.com/>

Milieuvereisten

Brandvertragers

Brandvertragers bevinden zich in geperste printplaten, kabels, draden behuizingen. Hun doel is een brand te vermijden of tenminste het uitspreiden van de vlammen te vertragen. Tot 30% van het plastic dat zich in de behuizing van een computer bevindt mag bestaan uit brandvertragers. De meeste brandvertragers bevatten broom of chloor en deze brandvertragers zijn chemisch verwant met een andere groep van giftige stoffen, PCB's. Zowel de chloorhoudende en broomhoudende brandvertragers en de PCB's zijn vermoedelijk de oorzaak van toenemende ernstige gezondheidsproblemen, zoals voortplantingsproblemen van vis etende vogels en zoogdieren. Dit wordt veroorzaakt door de bio-opstapelende* processen. Brandvertragers werden gevonden in het menselijk bloed en onderzoekers vrezen dat dit problemen voor de ontwikkeling van een foetus kan veroorzaken.

De TCO'99 vereiste stipuleert dat plasticen componenten die meer dan 25 gram wegen geen broomhoudende of chloorhoudende brandvertragers mogen bevatten. Brandvertragers worden toegelaten op geperste printplaten omdat er geen vervanging mogelijk is.

Cadmium

* Een bio-opstapelend proces wordt gedefinieerd als het opstapelen van materialen binnenin een levend organisme.

Cadmium is aanwezig in oplaadbare batterijen en in de kleurverwekkende lagen van sommige computer beeldschermen. Cadmium veroorzaakt schade aan het zenuwstelsel en is giftig in hogere concentraties. De TCO'99 standaard zegt dat batterijen, kleurverwekkende lagen van beeldschermen en andere elektrische of elektronische componenten geen cadmium mogen bevatten.

Kwik

Kwik kan soms teruggevonden worden in batterijen, relais en schakelaars. Het veroorzaakt schade aan het zenuwstelsel en is giftig in hogere concentraties. De TCO'99 standaard TCO'99 stipuleert dat batterijen geen kwik mogen bevatten. De standaard zegt ook dat kwik niet aanwezig mag zijn in een van de elektrische of elektronische componenten die zich in het van de milieulabel voorzien product bevinden.

Cfk's (freons)

De TCO'99 standaard zegt dat er geen Cfk's en geen HCFC's gebruikt mogen worden tijdens de fabricatie en assemblage van het product. Cfk's (freons) worden soms gebruikt voor het wassen van geperste printplaten. Cfk's' breken ozon af en beschadigen de ozonlaag in de stratosfeer, wat een verhoogde blootstelling aan ultraviolet stralen afkomstig van de zon veroorzaakt. Blootstelling aan ultraviolet stralen verhoogt het risico aan huidkanker (kwaadaardige huidkanker).

Lood**

Lood kan gevonden worden in beeldtubes, beeldschermen, soldeerbouten en condensators. Lood veroorzaakt schade aan het zenuwstelsel en kan in hogere concentraties loodvergiftiging veroorzaken. Volgens de TCO'99 standaard mag het product lood bevatten aangezien er nog geen vervanging ontwikkeld werd.

** *Lood, Cadmium en Mercury zijn zware metalen die bio-opstapelbaar zijn.*

Gebruiksaanwijzingen

Hartelijk dank voor de aankoop van deze monitor, een multi-scan kleurenmonitor met hoge resolutie .

Lees zorgvuldig deze gids door alvorens met de installatie te beginnen.

VEKLARING BETREFFENDE FCC RADIO FREQUENTIESTORING WAARSCHUWING: (ENKEL VOOR FCC CERTIFICEERDE MODELLEN)

Deze apparatuur is getest en er is vastgesteld dat de apparatuur voldoet aan de limieten voor een digitaal toestel van Klasse B, overeenkomstig met sectie 15 van het FCC reglement. Deze limieten zijn ingesteld om redelijke bescherming tegen schadelijke storingen te verstrekken wanneer de apparatuur in een residentiële omgeving gebruikt wordt. Deze apparatuur wekt radiofrequentie energie op, gebruikt die, en kan die ook uitstralen; als de apparatuur niet volgens de instructies geïnstalleerd en gebruikt wordt, kunnen er storingen veroorzaakt worden die schadelijk zijn voor radiocommunicaties. Er is echter geen garantie dat er in een bepaalde installatie geen storing zal plaatsvinden. Indien deze apparatuur schadelijke storingen van radio of televisie ontvangst veroorzaakt, wat kan vastgesteld worden door de uitrusting af en aan te zetten, dan kan de gebruiker de storingen proberen te corrigeren door de volgende maatregelen te nemen:

- De ontvangst antenne opnieuw oriënteren of van plaats veranderen.
- Plaats de monitor verder weg van de ontvanger.
- Sluit de monitor op een stopcontact aan dat op een ander circuit zit dan het stopcontact waar de ontvanger is op aangesloten.
- Raadpleeg de verdeler of een erkende radio/TV technicus om hulp te bieden.

FCC Waarschuwing:

Om een continue voldoening aan het FCC reglement te waarborgen, moet u een netsnoer met een aarding gebruiken en een video interface kabel met gebonden ijzeren kernen beschermingsmantel. Een veranderingen of wijzigingen die niet uitdrukkelijk goedgekeurd zijn door de fabrikanten kunnen de bevoegdheid om deze monitor te bedienen annuleren.

Noot: Indien noodzakelijk moet u interface kabels met een beschermingsmantel gebruiken en een netsnoer dat voldoet aan de niveaugrens van emissie.

EMI Certificaat

The Class B digital apparatus meets all requirements of the Canadian Interference-Causing Equipment Regulation.

Cet appareil numérique de class B respecte toutes les exigences du Règlement sur le matériel brouilleur du Canada.

Inhoudstafel

| | |
|--------------------------------|---|
| Eerste stap | 1 |
| Voorste besturingspaneel | 2 |
| Installatie..... | 2 |
| De OSD-functies gebruiken..... | 3 |
| Timing modes | 4 |
| Technische informatie | 5 |
| Maatregelen | 6 |
| Uw LCD monitor reinigen | 6 |
| Problemen oplossen | 7 |

Eerste stap

Hartelijk dank voor de aankoop van deze voortreffelijke en kwalitatief hoogstaande monitor!

Deze monitor is voorzien van:

- ❖ Videokabel met een 15-pin D-SUB aansluiting.
- ❖ Netsnoer.
- ❖ Gebruikershandboek of een cd-rom (die u nu gebruikt)

Snelle installatie

1. Verbindt de videokabel

Zorg ervoor dat de monitor en de computer uitgeschakeld zijn. Verbindt de videokabel met de monitor.

2. Verbindt het netsnoer

Verbindt het netsnoer met een stopcontact met een aarding en verbindt vervolgens met de monitor.

3. Zet de computer en

Monitoraan

Zet de computer aan en vervolgens de monitor.

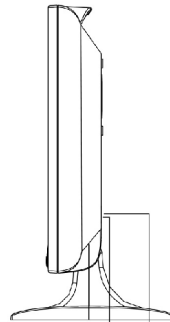
4. Windows gebruikers:Instellen van de Timing Mode (resolutie en vernieuwingsfrequentie)

Voorbeeld: 800 x 600 @ 75 Hz

Klik met de rechtermuisknop op het bureaublad van_Windows > Eigenschappen > Instellingen > Stel de resolutie in.

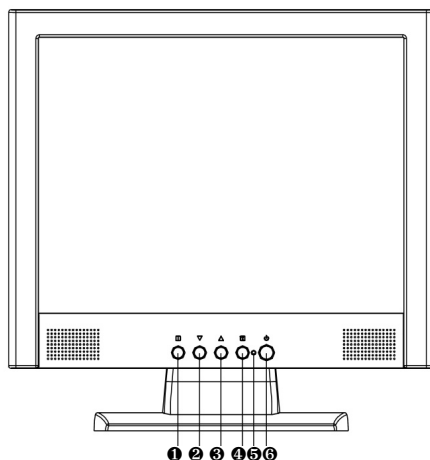
Vernieuwingsfrequentie

(verticale frequentie) Zie de gebruikersgids van uw grafische kaart voor instructies.



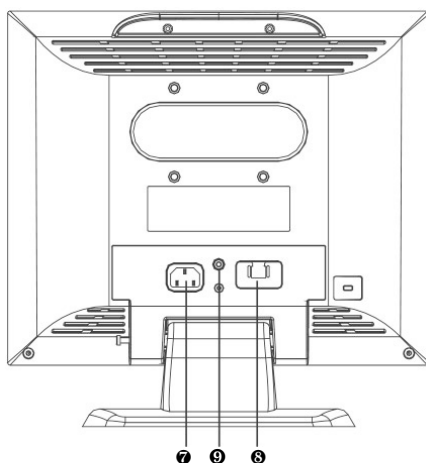
D-SUB Voeding

Voorste bedieningspaneel



- | | |
|-----------------------------------|--------------------------------------|
| 1 OSD AAN/UIT | 4 ENTER |
| 2 NAAR BENEDEN SCHUIVEN | 5 VOEDING INDICATORLICHTJE |
| 3 NAAR BOVEN SCHUIVEN | 6 AAN/UITSCHAKELAAR |

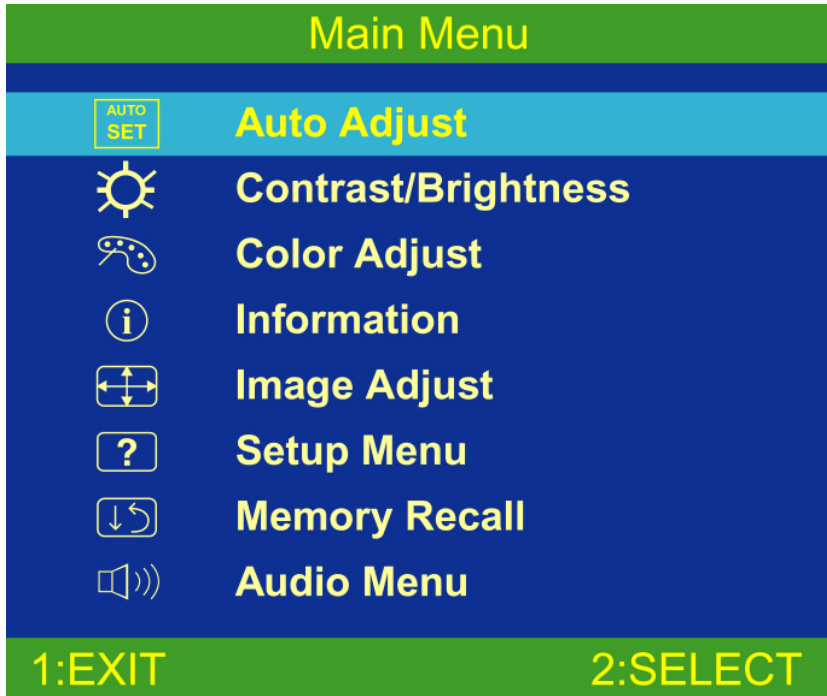
Installatie



- 7** VOEDINGAANSLUITING (NETSTROOM)
- 8** SIGNAALAANSLUITING (VGA 15-PIN D-SUB)
- 9** AUDIO IN

De OSD-functies gebruiken

HOOFDMENU (voorbeeld)



Funcatiebeschrijving:

Hoofdmenu (Main Menu):

Auto Image Adjust: De horizontale en verticale positie, de fase (Fine Tune) en de klok (H-Size) en van de monitor automatisch bijregelen

Contrast /Brightness: Het contrast van de video en de back-light stroom bijregelen.

Color Adjust: Selectie van de kleurtemperatuur: 6500°K, 9300°K en gebruikersinstelling.

Information: De horizontale / verticale frequentie, pixel klok, resolutie, modelnummer en serienummer van de monitor weergeven .

Image Adjust:

- **H./V. Position:** De horizontale en verticale positie van de video bijregelen.
- **H. Size:** De horizontale grootte van de video bijregelen.
- **Fine Tune:** De vertragingstijd bijregelen.
- **Sharpness:** De selectie van de beeldscherpte van het scherm.

Setup Menu:

- **Language Select:** U kunt een van de volgende acht talen selecteren: Engels, Frans, Duits, Italiaans, Spaans, Japans, Traditioneel Chinees, en Vereenvoudigd Chinees)
- **Resolution Notifier:** Informatie betreffende de resolutie weergeven.
- **OSD Position:** De positie van het OSD-menu instellen.
- **OSD Timeout:** De time-out tijd (uitschakeltijd) van het OSD-menu.

Memory Recall: De standaardinstellingen van het contrast, helderheid, kleurtemperatuur, OSD positie, OSD time-out en Scherpste herstellen.

Audiomenu:

- **Volume:** Voor het aanpassen van het geluidsniveau.
- **Mute:** Voor het stommen van de luidspreker.

Sneltoets functies:

Wanneer er geen OSD-menu verschijnt, druk dan op:
de “**1**” knop om het OSD-menu aan/uit te schakelen,
de “**2**” knoppen om de het beeld van de monitor automatisch aan te passen,
de “**▼**” knop om het contrast bij te regelen,
de “**▲**” knop om de helderheid bij te regelen,
of “**▼**” + “**▲**” voor het geheugen opnieuw op te roepen.

Timing modes

| | |
|----------|--------------------|
| VESA | 720 x 400 @ 70HZ |
| VESA | 640 x 480 @ 60HZ |
| MAC | 640 x 480 @ 67HZ |
| VESA | 640 x 480 @ 75HZ |
| VESA | 800 x 600 @ 56HZ |
| VESA | 800 x 600 @ 60HZ |
| VESA | 800 x 600 @ 72HZ |
| VESA | 800 x 600 @ 75HZ |
| MAC | 832 x 624 @ 75HZ |
| VESA | 1024 x 768 @ 60HZ |
| VESA | 1024 x 768 @ 70HZ |
| VESA/MAC | 1024 x 768 @ 75 Hz |

Technische informatie

Technische specificaties

| | | |
|-----------------------------------|--|---------------------|
| LCD-scherm | 15.0" TFT | |
| Energiebeheer | Energy Star compliant VESA DPMS compatibel < 3 W | |
| Beeldresolutie | XGA 1024 x 768 max. Verticale frequentie 75Hz max. | |
| Pixelafmetingen | 0.297 x 0.297 mm | |
| LCD beeldkleuren | 16.7M(8 bits/kleur) | |
| Hoek | 15.0" (typisch) CR ≥ 10 | |
| | Horizontaal | -60° + 60°(typisch) |
| | Verticaal | -55°+ 45°(typisch) |
| Afbuiging | +20°, -5° | |
| Contrastverhouding | 350 : 1 (typisch) | |
| Helderheid | 250 cd /m ² (typisch) | |
| Responstijd | Tr=13 ms (typisch) | |
| | Tf=27 ms (typisch) | |
| Grootte v. zichtbaar beeld | 304.1 mm x 228.1 mm | |
| Temperatuur | Gebruik: 0°C ~ +40°C Opslag: -20°C ~ + 60°C | |
| Certificaat | UL, TÜV/GS, CE, FCC-B, Energy Star, TCO99. | |
| Voeding | Voltage 100-240 V Verbruik 35 Watt (max) | |
| Volume | 1W x 2 | |

Maatregelen

- ◆ Deze monitor mag enkel gebruikt worden met de juiste voedingsbron. De correcte voedingsbron voor de monitor staat aangeduid op het label aan de achterkant van de monitor. Indien u onzeker bent van de voedingsbron in uw woonst, raadpleeg uw lokale verdeler of uw energiemaatschappij.
- ◆ Verwijder het achterdeksel niet en tracht de monitor in geen geval eigenhandig te herstellen. In de LCD monitor bevinden zich componenten onder hoogspanning die zware verwondingen kunnen veroorzaken indien ze aangeraakt worden.
- ◆ Vermijd blootstelling aan direct zonlicht en andere warmtebronnen. Plaats uw LCD monitor niet in de nabijheid van zonlicht om weerkaatsing van licht te vermijden.
- ◆ Plaats uw monitor in een goed geventileerde ruimte. Plaats niets op de LCD monitor zodat u de ventilatie niet verhindert.
- ◆ Zorg ervoor dat uw LCD monitor geïnstalleerd is in een propere en vochtvrije ruimte. Indien uw monitor nat werd moet u onmiddellijk de stekker van de monitor uit het stopcontact trekken en uw verdeler of service centrum raadplegen.
- ◆ Hou de LCD monitor uit de buurt van magnetische voorwerpen, motoren, transformatoren en televisietoestellen.
- ◆ Indien uw monitor rook, een abnormaal geluid of een geur produceert, schakel dan onmiddellijk de monitor uit en raadpleeg uw verdeler of service centrum.
- ◆ Bekras het scherm niet en druk er geen harde voorwerp tegenaan. Bevuil het scherm niet door het met uw handen aan te raken.

Uw LCD monitor reinigen

- ◆ Zorg ervoor dat de LCD monitor uitgeschakeld is en trek de stekker van de monitor uit het stopcontact..
- ◆ U mag het scherm en de behuizing in geen geval rechtstreeks met een vloeistof besproeien.
- ◆ Reinig het scherm met een droge propere en zachte vod. Indien het scherm nog steeds vuil is kunt u een niet-ammonia, niet-alcoholisch reinigingsmiddel op een propere en zachte vod aanbrengen en vervolgens nogmaals het scherm schoonmaken.

Problemen oplossen

◆ **Geen voeding**

1. Wees zeker dat de aan/uitschakelaar op de stand ON staat.
2. Zorg ervoor dat de voedingskabel stevig met de LCD monitor verbonden is.

◆ **De monitor staat aan maar er verschijnt geen beeld**

1. Zorg ervoor dat de videokabel stevig verbonden is met de video uitgangspoort die zich aan de achterkant van de computer bevindt.
2. Regel de helderheid en contrast bij.
3. Zorg ervoor dat uw computer aan staat. Indien het indicatorlichtje van de monitor oranje oplicht, controleer dan of de monitor al dan niet overgaat naar de energiebeheer stand.

◆ **Onjuiste kleuren**

1. Controleer of de videokabel correct verbonden is. Losse of kapotte connectorpinnen kunnen een onjuiste verbinding veroorzaken.

◆ **Bedieningsknoppen werken niet**

1. Druk slechts op een knop tegelijk.