

Die Seiten 1-2
betreffen nur
TCO'99-Modelle.
Unterscheiden Sie
die Modelle anhand
des Etiketts an der
Rückseite.



Glückwunsch!

Sie haben ein TCO'99-genehmigtes und -gekennzeichnetes Produkt gekauft! Dank Ihrer Wahl haben Sie ein Produkt erworben, das für den professionellen Gebrauch entwickelt wurde. Ihr Kauf hat auch dazu beigetragen, die Umweltbelastung zu mindern und zudem die Entwicklung von umweltangepassten Elektronikprodukten voranzutreiben.

Warum haben wir Computer mit Umweltkennzeichnung?

In vielen Ländern ist die Umweltkennzeichnung eine feststehende Methode dafür geworden, die Anpassung von Gütern und Dienstleistungen an die Umwelt zu ermutigen. Das Hauptproblem ist, soweit Computer und andere Elektronikgeräte betroffen sind, dass für die Umwelt schädliche Substanzen sowohl in den Produkten als auch während der Herstellung verwendet werden. Da eine zufriedenstellende Wiederverwertung für die Mehrzahl der Elektronikgeräte nicht möglich gewesen ist, dringen diese potentiell schädlichen Substanzen früher oder später in die Natur ein.

Es gibt auch andere Merkmale eines Computers, z.B. Energieverbrauchspegel, die unter den Gesichtspunkten sowohl der (internen) Arbeit als auch natürlicher (externer) Umgebungen wichtig sind. Da alle Methoden einer konventionellen Elektrizitätsgewinnung die Umwelt negativ beeinflussen (saure und klimaverändernde Ausstöße, radioaktiver Abfall, usw.), ist es unerlässlich, Energie zu sparen. Elektronikgeräte in Büros verbrauchen eine enorme Menge an Energie, da sie oft durchgehend eingeschaltet gelassen werden.

Was ist von der Kennzeichnung betroffen?

Dieses Produkt entspricht den Anforderungen des TCO'99-Programms, was internationale und umweltbezogene Kennzeichnung von Personalcomputern vorsieht. Das Kennzeichnungsprogramm wurde aus einem Gemeinschaftsprojekt der TCO (dem schwedischen Bündnis professioneller Angestellter), der Naturskyddsforeningen (der schwedischen Gesellschaft für Naturschutz) und der NUTEK (dem Nationalausschuss für industrielle und technische Entwicklung in Schweden) entwickelt.

Die Anforderungen decken einen breiten Problembereich ab: Umwelt, Ergonomie, Nutzbarkeit, Erzeugung elektrischer und magnetischer Felder, Energieverbrauch sowie Schutz gegen Stromschlag und Brand. Die Umweltforderungen betreffen Beschränkungen, unteren anderem, der Anwesenheit und Verwendung von Schwermetallen, bromierter und gechlorter Flammenhemmer, CFCs (Freonen) und gechlorten Lösungsmitteln. Das Produkt muss zur Wiederverwertung aufbereitet werden und der Hersteller ist verpflichtet, einen Umweltplan vorzulegen, der in jedem Land, in dem die Firma ihre Betriebspolitik implementiert, eingehalten werden muss.

Die Energieanforderungen beinhalten die Forderung, dass der Computer und/oder das Bildschirmgerät nach einer gewissen Inaktivitätszeit seinen Stromverbrauch sofort oder schrittweise auf eine niedrigere Ebene reduziert. Die Zeit zur Reaktivierung des Computers soll für den Benutzer angemessen sein.

Gekennzeichnete Produkte müssen strengen Umweltauflagen entsprechen, z.B. hinsichtlich Abschwächung elektrischer und magnetischer Felder, körperlicher und visueller Ergonomie und guter Nutzbarkeit.

Auf der Rückseite dieses Heftchens finden Sie eine kurze Zusammenfassung der Umweltauflagen, die dieses Produkt erfüllt. Sie können eine vollständige Dokumentation der Umweltkriterien bei nachstehender Adresse bestellen:

TCO Development

SE-114 94 Stockholm, Sweden

Fax: +46 8 782 92 07

E-Mail (Internet): development@tco.se

Aktuelle Informationen bezüglich TCO'99-genehmigter und -gekennzeichneter Produkte können

auch über das Internet unter folgender Adresse eingeholt werden:

<http://www.tco-info.com/>

Umweltanforderungen

Flammenhemmer

Flammenhemmer sind in gedruckten Leiterplatten, Kabeln, Leitungen, Hüllen und Gehäusen vorhanden. Sie dienen zur Verhinderung, mindestens jedoch zur Verzögerung der Ausbreitung von Feuer. Bis zu 30% des Plastiks in einem Computergehäuse kann aus flammenhemmenden Substanzen bestehen. Die meisten Flammenhemmer enthalten Brom oder Chlor und sind mit einer anderen Gruppe von Umwelttoxinen verwandt, PCBs. Sowohl Brom oder Chlor enthaltende Flammenhemmer als auch PCBs stehen im Verdacht, aufgrund biologischer Akkumulationsprozesse* schwere gesundheitliche Schäden herbeizuführen, wie Fortpflanzungsschäden bei fischfressenden Vögeln und Säugetieren. Flammenhemmer sind in menschlichem Blut gefunden worden und Forscher fürchten, daß Störungen in der Fötusentwicklung auftreten könnten.

Diesbezügliche TCO'99-Forderungen beinhalten, dass plastische Komponenten, die mehr als 25 Gramm wiegen, kein organisch gebundenes Chlor und Brom enthalten dürfen. Flammenhemmer dürfen in gedruckten Leiterplatten vorhanden sein, da hierfür noch kein Ersatz gefunden wurde.

* *Biologische Akkumulation steht für Substanzen, die sich in lebenden Organismen ansammeln.*

Kadmium

Kadmium ist in wiederaufladbaren Batterien und in den farberzeugenden Schichten bestimmter Computerbildschirme vorhanden. Kadmium beschädigt das Nervensystem und ist in hohen Dosen toxisch. Diesbezügliche TCO'99-Anforderungen legen fest, dass Batterien, farberzeugende Schichten von Bildschirmen und elektrische oder elektronische Komponenten kein Kadmium enthalten dürfen.

Quecksilber

Quecksilber ist manchmal in Batterien, Relais und Schaltern vorhanden. Quecksilber beschädigt das Nervensystem und ist in hohen Dosen toxisch. Diesbezügliche TCO'99-Anforderungen legen fest, dass Batterien kein Quecksilber enthalten dürfen. Sie fordern auch, dass kein Quecksilber in elektrischen oder elektronischen Komponenten, die mit dem gekennzeichneten Gerät in Verbindung stehen, vorhanden sein darf.

CFCs (Freone)

Diesbezügliche TCO'99-Anforderungen legen fest, dass weder CFCs noch HCFCs bei der Herstellung des Produkts oder seiner Verpackung verwendet werden dürfen. CFCs (Freone) verwendet man manchmal zum Waschen gedruckter Leiterplatten. CFCs spalten Ozon auf, beschädigen dadurch die Ozonschicht in der Stratosphäre und verstärken den Empfang ultravioletter Strahlung auf der Erde, was z.B. zu einem vermehrten Auftreten von (bösartigem) Hautkrebs führt.

Blei**

Blei findet man in Bildröhren, Bildschirmen, Lötzinnen und Kondensatoren. Blei beschädigt das Nervensystem und führt in höheren Dosen zur Bleivergiftung. Diesbezügliche TCO'99-Anforderungen gestatten die Einbeziehung von Blei, da hierfür noch kein Ersatz gefunden wurde.

*** Blei, Kadmium und Quecksilber sind biologisch akkumulierende Schwermetalle.*

Bedienungsanleitungen

Vielen Dank für Ihren Kauf dieses hochauflösenden Multiscan-Farbmonitors.
Lesen Sie diese Anleitung vor der Installation bitte gründlich durch.

ERKLÄRUNG ZU FCC-HOCHFREQUENZSTÖRUNGEN

WARNUNG: (FÜR FCC-GENEHMIGTE MODELLE)

Bei Prüfung dieses Gerätes wurde festgestellt, dass es mit den Einschränkungen eines Digitalgeräts der Klasse B, laut Teil 15 der FCC-Vorschriften, übereinstimmt. Diese Einschränkungen dienen einem angemessenen Schutz gegen nachteilige Störfelder bei Installation in einer Wohngegend. Dieses Gerät erzeugt und benutzt Hochfrequenzenergien, kann diese auch abstrahlen und den Funkverkehr empfindlich stören, wenn es nicht den Anleitungen entsprechend installiert und benutzt wird. Es kann jedoch nicht gewährleistet werden, dass bei einer bestimmten Installation keine Störfelder entstehen. Sollte dieses Gerät den Radio- oder Fernsehempfang nachteilig stören, was sich durch Aus- und Einschalten des Gerätes feststellen lässt, wird der Benutzer zum Versuch ermuntert, die Störung mittels eine oder mehrere der folgenden Maßnahmen zu korrigieren:

- Empfangsantenne versetzen oder neu ausrichten.
- Den Monitor und das Empfangsgerät weiter voneinander entfernt aufstellen.
- Den Monitor an die Steckdose eines Stromkreises anschließen, an den nicht auch das Empfangsgerät angeschlossen ist.
- Den Händler oder einen professionellen Techniker um Abhilfe bitten.

FCC-Warnung:

Um eine fortwährende FCC-Übereinstimmung zu garantieren, muss der Benutzer eine geerdete Anschlussleitung und das mitgelieferte abgeschirmte Videoschnittstellenkabel mit gebundenem Ferritkern verwenden. Nicht genehmigte Änderungen oder Modifizierungen dieses Monitors wird die Befugnis des Benutzers, dieses Gerät zu bedienen, annullieren.

Hinweis: Es muss nötigenfalls abgeschirmte Interfacekabel benutzt werden, um den Emissionsgrenzwerten zu entsprechen.

EMI-Bestätigung

Das Digitalgerät der Klasse Class B entspricht allen Anforderungen der kanadischen Verordnung zu Störfelder erzeugenden Geräten.

Cet appareil numérique de class B respecte toutes les exigences du Reglement sur le materiel brouilleur du Canada.

Inhaltsverzeichnis

Erster Schritt	1
Schnellinstallation.....	1
Steuerkonsole an der Vorderseite	2
Installation.....	2
OSD-Funktion benutzen	3
Zeitsteuerungsmodus	4
Technische Informationen.....	5
Vorsichtsmaßnahmen.....	6
Reinigung des LCD-Monitors.....	6
Fehlerbehebung.....	7

Erster Schritt

Wir danken Ihnen für den Kauf dieses leistungsstarken Monitors!

Im Lieferumfang dieses Monitor ist enthalten:

- ❖ Videokabel mit 15-pol. D-SUB-Anschluss.
- ❖ Anschlussleitung.
- ❖ Bedienungsanleitung oder CD-ROM (die Sie gerade lesen)

Schnellinstallation

1. Videokabel anschließen

Vergewissern Sie sich, dass sowohl der Monitor als auch Computer ausgeschaltet sind. Verbinden das Videokabel mit dem Computer und dann mit dem Monitor.

2. Anschlussleitung verbinden

Verbinden Sie die Anschlussleitung mit einer ordnungsgemäß geerdeten Steckdose und dann mit dem Monitor.

3. Computer und Monitor einschalten

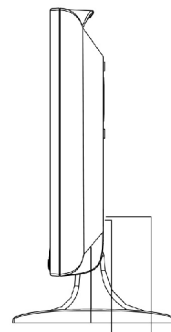
Schalten Sie erst den Computer und dann den Monitor ein.

4. Windows-Benutzer: Den Zeitsteuerungsmodus einstellen

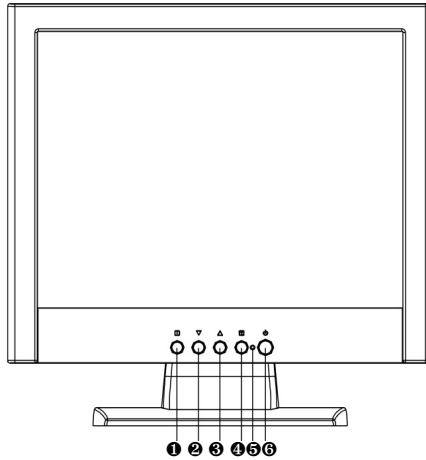
(Auflösung und Bildwiederholrate)

Beispiel: 800 x 600 @ 75 Hz

Auflösung Klicken Sie die Windows-Arbeitsoberfläche mit der rechten Maustaste an, und wählen Sie Eigenschaften > Einstellungen > «Auflösung». Stellen Sie die Auflösung ein. Bildwiederholrate (vertikale Frequenz) Anleitungen hierzu sind im Handbuch Ihrer Grafikkarte angegeben.

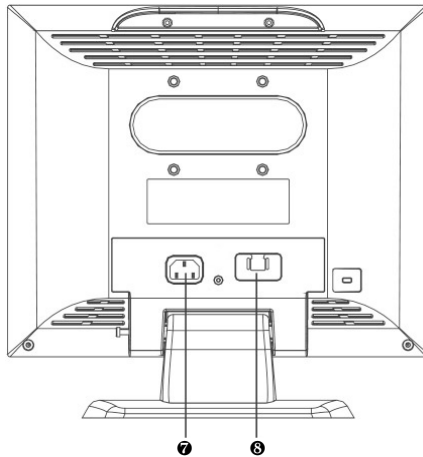


Steuerkonsole an der Vorderseite



- | | | | | | |
|--------------|---------------------|--------------------|-----------|----------------|----------------|
| ❶ OSD AN/AUS | ❷ NACH UNTEN ROLLEN | ❸ NACH OBEN ROLLEN | ❹ AUSWAHL | ❺ STROMANZEIGE | ❻ STROM AN/AUS |
|--------------|---------------------|--------------------|-----------|----------------|----------------|

Installation



- ❷ STROMEINGANG (AC EINGANG)
- ❸ SIGNALEINGANG (VGA 15-PIN D-SUB)

OSD Funktionen Benutzen

HAUPTMENU (Vorbild)



Function Description (Funktionsbeschreibung):

Main Menu (Hauptmenü):

Auto Adjust (Auto Adjust):

Automatische Justierung der horizontalen und vertikalen Position sowie der Phase (Fine Tune) und des Takts (H-Size).

Contrast /Brightness (Contrast /Brightness):

Zur Justierung des Kontrasts von Video und Hintergrundlicht.

Color Adjust (Color Adjust):

Zur Wahl der Farbtemperatur - 6500°K, 9300°K und Anwendereinstellungen.

Information (Information):

Zur Anzeige der horizontalen und vertikalen Frequenz, Pixeltakt, Auflösung, Modellnummer und Seriennummer des Monitors.

Image Adjust (Image Adjust):

- **H./V. Position (H./V. Position):** Zur Justierung der horizontalen und vertikalen Videoposition.
- **H. Size (H. Size):** Zur Justierung der horizontalen Videogröße.
- **Fine Tune (Fine Tune):** Zur Justierung der Verzögerungszeit .
- **Sharpness (Sharpness):** Zur Wahl der Bildschärfe.

Setup Menu (Setup-Menü):

- **Language Select (Language Select):** Zur Wahl einer der acht Sprachen (Englisch, Französisch, Deutsch, Italienisch, Spanisch, Japanisch sowie chinesische Langzeichen bzw. Kurzzeichen
- **Resolution Notifier (Resolution Notifier):** Zur Anzeige der Anmerkungen zur besten Auflösungsqualität.
- **OSD Position (OSD Position):** Zur Einstellung der OSD-Position.
- **OSD Timeout (OSD Timeout):** Zur Einstellung der Erscheinungszeit des OSD.

Memory Recall (Memory Recall):

Stellt die Voreinstellungen für Kontrast, Helligkeit, Farbtemperatur, OSD-Position, OSD-Timeout und Schärfe wieder her

Hot Key funktionen:

Wenn keinen OSD erscheint, presse:

der “**1**” Knopf, um den OSD auszuschalten,

die “**1+2**” dient für automatische Bildeinstellung des Monitors,

der “**▼**” Knopf um das Kontrast anzupassen,

der “**▲**” Knopf um die Helligkeit anzupassen,

oder “**▼**” + “**▲**” für Speicher Abruf.

Zeitsteuerungsmodus

VESA	720 x 400 @ 70Hz
VESA	640 x 480 @ 60Hz
MAC	640 x 480 @ 67Hz
VESA	640 x 480 @ 75Hz
VESA	800 x 600 @ 56Hz
VESA	800 x 600 @ 60Hz
VESA	800 x 600 @ 72Hz
VESA	800 x 600 @ 75Hz
MAC	832 x 624 @ 75Hz
VESA	1024 x 768 @ 60Hz
VESA	1024 x 768 @ 70Hz
VESA/MAC	1024 x 768 @ 75Hz

Technische Informationen

Technische Daten

LCD-Bildschirm	15,0 Zoll TFT	
Stromverwaltung	Mit Energy Star übereinstimmendes VESA DPMS-kompatibel < 2 W	
Anzeigbare Auflösung	XGA 1024 x 768 max.; vertikale Frequenz 75 Hz max.	
Pixelabstand	0,297 x 0,297 mm	
LCD-Anzeigefarben	16,7 Mio. (8 Bit/Farbe)	
Sichtwinkel		15,0 Zoll (typisch) CR \geq 10
	Horizontal	-60° + 60°(typisch)
	Vertikal	-55°+ 45°(typisch)
Neigung	+20°, -5°	
Kontraste	350 : 1 (typisch)	
Helligkeit	250 cd /m ² (typisch)	
Reaktionszeit	Tr=13 ms (typisch)	
	Tf=27 ms (typisch)	
Aktiver Anzeigebereich	304,1 mm x 228,1 mm	
Temperatur	Betrieb: 0°C ~ +40°C	
	Lagerung: -20°C ~ + 60°C	
Übereinstimmung	UL, TÜV/GS, CE, FCC-B, Energy Star.	
Strom	Eingangsspannung AC 100-240 V	
	Verbrauch 30 Watts (max.)	

Precautions (Vorsichtsmaßnahmen)

- ◆ Der Monitor sollte nur mit der Art von Strom betrieben werden, die auf dem Etikett vermerkt ist. Wenn Sie sich nicht über die Stromart in Ihrem Hause im klaren sind, wenden Sie sich an Ihren Händler oder die örtliche Energiegesellschaft.
- ◆ Nehmen Sie nie die Rückwand ab. Versuchen Sie nie, den Monitor selbst zu warten; da Sie sich gefährlichen Spannungen und anderen Gefahren aussetzen könnten. Bitte überlassen Sie Wartungsarbeiten nur qualifiziertem Personal.
- ◆ Setzen Sie den LCD-Monitor keinem direkten Sonnenlicht oder anderen Wärmequellen aus. Positionieren Sie Ihren Monitor weg von direktem Sonnenlicht, um Blendungen zu vermeiden.
- ◆ Stellen Sie den LCD-Monitor an einen gut belüfteten Ort. Stellen Sie nichts auf den LCD-Monitor, um unzureichende Wärmeableitung zu verhindern.
- ◆ Achten Sie darauf, dass der Bereich um den LCD-Monitor herum sauber und trocken ist. Trennen Sie den Monitor sofort vom Netz, wenn er nass wird, und wenden sich an Ihren Händler oder Ihr Servicecenter.
- ◆ Halten Sie den LCD-Monitor fern von Magneten, Motoren, Transformatoren, Lautsprechern und Fernsehgeräten.
- ◆ Wenn Rauch oder ungewöhnliche Geräusche bzw. Gerüche aus dem Monitor dringen, trennen Sie den Monitor sofort vom Netz und wenden sich an Ihren Händler oder Ihr Servicecenter.
- ◆ Drücken und kratzen Sie den Bildschirm nicht mit harten Gegenständen, und verschmutzen Sie ihn nicht mit bloßen Fingern.

Cleaning the LCD monitor (Reinigung des LCD-Monitors)

- ◆ Vergewissern Sie sich, dass der LCD-Monitor ausgeschaltet ist und trennen das Netzkabel ab.
- ◆ Sprühen bzw. gießen Sie nie Flüssigkeiten direkt auf den Bildschirm oder das Gehäuse.

- ◆ Wischen Sie Bildschirm und Gehäuse mit einem sauberen, weichen, flusenfreien Tuch ab. Wenn die nicht zum gewünschten Ergebnis führt, geben Sie eine kleine Menge ammoniak- und alkoholfreien Glasreinigers auf ein sauberes, weiches, flusenfreies Tuch und wischen Sie Bildschirm und Gehäuse damit ab.

Troubleshooting (Fehlerbehebung)

- ◆ **No power (Kein Strom)**
 1. Vergewissern Sie sich, dass der Netzschalter auf ON steht.
 2. Vergewissern Sie sich, dass das Netzkabel fest an den LCD-Monitor angeschlossen ist.
- ◆ **Power on but no image (Strom an, aber kein Bild)**
 1. Vergewissern Sie sich, dass das Videokabel fest im Videoausgang auf der Rückseite des Computers steckt.
 2. Justieren Sie Helligkeit und Kontrast.
 3. Vergewissern Sie sich, dass Ihr Computer angeschaltet ist. Wenn die LED des Monitor orange leuchtet, prüfen Sie bitte, ob er im Strommanagement-Status ist.
- ◆ **Wrong color (Inkorrekte Farben)**
 1. Prüfen Sie das Videokabel, um sich zu vergewissern, dass es sicher angeschlossen ist. Lose oder kaputte Pole im Kabelstecker können zu schlechte Verbindungen führen.
- ◆ **Control buttons do not work (Reglertasten funktionieren nicht)**
 1. Drücken Sie immer nur eine Taste auf einmal.