

Le pagine 1-2 si riferiscono solo al modello approvato TCO'99. Per stabilire di quale modello sia l'apparecchio, leggere l'etichetta sul retro.



Congratulazioni!

Questo prodotto è approvato ed etichettato TCO'99. Si tratta quindi di un prodotto sviluppato per un uso di livello professionale. La scelta di questo prodotto si rivelerà inoltre benefica per l'ambiente ed per l'ulteriore sviluppo di prodotti elettronici ecologici.

Perché i nostri computer sono provvisti di etichette di ecocompatibilità?

In molti paesi, l'etichettatura ecologica si è affermata come metodo di promozione della tutela ambientale di beni e servizi. Il problema fondamentale, per quel che riguarda i computer e le altre apparecchiature elettroniche, consiste nell'uso di sostanze dannose per l'ambiente sia nei prodotti che per la loro produzione. Dal momento che a tutt'oggi gran parte degli apparecchi elettronici non possono essere riciclati in misura soddisfacente, una parte considerevole di tali sostanze potenzialmente dannose entrano prima o poi a contatto con la natura.

In un computer, vi sono altre caratteristiche, come il livello di consumo energetico, che sono importanti sia dal punto di vista dell'ambiente di lavoro (interno) che da quello dell'ambiente naturale (esterno). Poiché tutti i metodi di produzione energetica hanno un effetto negativo sull'ambiente (p. es. emissioni acide e di impatto sul clima, rifiuti radioattivi), il risparmio di energia si presenta di importanza vitale. Negli uffici, gli apparecchi elettronici funzionano spesso di continuo, consumando quindi una grande quantità di energia.

Cosa comporta l'etichettatura?

Questo prodotto è conforme ai requisiti imposti dallo schema TCO'99 adottato per l'etichettatura ecologica ed internazionale dei personal computer. Lo schema di etichettatura è stato sviluppato congiuntamente dalla TCO (la Confederazione svedese di professionisti), dalla Svenska Naturskyddsforeningen (l'Associazione svedese per la tutela della natura) e dalla NUTEK (la Direzione nazionale per lo sviluppo tecnico e industriale in Svezia).

I requisiti di approvazione hanno per oggetto una grande varietà di problemi: ambiente, ergonomia, funzionalità, emissioni di campi elettrici e magnetici, consumo energetico e sicurezza contro l'elettricità e gli incendi.

I requisiti ambientali impongono, tra l'altro, limitazioni della presenza e dell'uso di metalli pesanti, di sostanze ignifughe alogenate e clorate, dei CFC (freon) e dei solventi clorurati. Il prodotto deve essere predisposto al riciclaggio e il produttore è tenuto ad istituire una politica ambientale, che va rispettata in ogni paese in cui la società intenda essere operativa.

Tra i requisiti energetici vi è quello di riduzione del consumo energetico in una o più fasi, dopo un certo periodo di inattività. La durata del periodo di riattivazione del computer deve essere ragionevolmente breve.

I prodotti etichettati devono rispondere a severi requisiti ambientali, per esempio, relativi alla riduzione dei campi magnetici ed elettrici, all'ergonomia fisica e visiva e alla funzionalità.

Sul retro di questo foglio, sono riportati in sintesi tutti i requisiti ambientali rispettati dal prodotto. Il documento riportante tutti i criteri ambientali potrà essere ordinato presso:

TCO Development

SE-114 94 Stockholm Sweden

Fax: +46 8 782 92 07

E-mail: development@tco.se

Sono reperibili in rete anche informazioni aggiornate sui prodotti approvati ed etichettati TCO'99, all'indirizzo:

<http://www.tco-info.com/>

Requisiti ambientali

Sostanze ignifughe

Le sostanze ignifughe sono presenti nei circuiti stampati, nei cavi, nei fili, nelle casse e negli alloggiamenti. Esse hanno lo scopo di evitare, o perlomeno di ritardare la diffusione di eventuali incendi. Nella composizione di una cassa di computer le sostanze ignifughe possono arrivare fino al 30%. Gran parte delle sostanze ignifughe contengono bromo o cloro, e sono chimicamente associate ad un altro gruppo di tossine ambientali, i PCB. Si sospetta che sia le sostanze ignifughe contenenti bromo e cloro, sia i PCB determinino gravi effetti negativi sulla salute, tra cui danni alla riproduzione di uccelli e mammiferi che si cibano di pesci, dovuti a processi di bioaccumulo*. Sono state rilevate tracce di sostanze ignifughe nel sangue umano e i ricercatori temono che possano prodursi dei disturbi nello sviluppo fetale.

Il requisito TCO'99 impone che i componenti in plastica di peso superiore a 25 grammi non contengano sostanze ignifughe con cloro e bromo legati organicamente. La presenza di sostanze ignifughe è ammessa nei circuiti stampati, dal momento che non sono disponibili sostanze sostitutive.

Cadmio

Il cadmio è presente nelle batterie ricaricabili e negli strati di

* *Per bioaccumulo si intende il processo di accumulo di sostanze all'interno di organismi viventi.*

generazione colore di alcuni schermi per computer. Esso è dannoso per il sistema nervoso e, in dosi maggiori, può essere tossico. Il requisito TCO'99 impone che le batterie, gli strati di generazione colore dei monitor, e i componenti elettrici ed elettronici non contengano cadmio.

Mercurio

Il mercurio è talvolta presente nelle batterie, nei relè e negli interruttori. Esso è dannoso per il sistema nervoso e, in dosi maggiori, può essere tossico. Il requisito TCO'99 impone che le batterie non contengano mercurio. Esso richiede inoltre che non vi sia mercurio in nessuno dei componenti elettrici o elettronici associati all'apparecchio etichettato.

CFC (freon)

Il requisito TCO'99 impone che non si utilizzino CFC né HCFC durante la produzione e l'assemblaggio del prodotto. I CFC (freon) sono talvolta utilizzati nel lavaggio dei circuiti stampati. I CFC sono tra i responsabili del buco nell'ozono, e danneggiano così lo strato di ozono nella stratosfera determinando un maggior livello di ricezione della luce ultravioletta sulla terra, con una conseguente maggiore esposizione al cancro alla pelle (melanoma maligno).

Piombo**

Il piombo è presente nei tubi catodici, negli schermi, nelle saldature e nei condensatori. Esso è dannoso per il sistema nervoso e, in dosi maggiori, può determinare veri e propri casi di avvelenamento. Il requisito TCO'99 consente l'uso del piombo, dal momento che non è stata ancora trovata una possibile sostanza sostitutiva.

** *Il piombo, il cadmio e il mercurio sono metalli pesanti soggetti a bio-accumulo.*

Manuale d'uso

Complimenti per l'acquisto di questo monitor a colori ad alta risoluzione con funzionamento multiscan.

Si raccomanda di leggere attentamente questo manuale prima di procedere all'installazione.

DICHIARAZIONE FCC PER LE INTERFERENZE IN RADIOFREQUENZA: (PER I MODELLI PROVVISI DI CERTIFICAZIONE FCC)

Questo monitor è stato sottoposto a prove ed è risultato conforme ai limiti per i dispositivi digitali di Classe B, secondo quanto previsto nella sezione 15 delle norme FCC. Questi limiti sono stati studiati al fine di fornire una ragionevole protezione contro le interferenze nel caso di installazioni in ambiente domestico. Il monitor, genera, utilizza e può emanare energia a radiofrequenza. Se non viene installato ed utilizzato correttamente, esso potrebbe causare interferenze con le comunicazioni radio. Non vi è tuttavia alcuna garanzia che non si verifichino interferenze in una particolare installazione. In caso di gravi interferenze alla ricezione radiofonica o televisiva, potrebbe essere sufficiente riavviare il monitor. Tuttavia, si raccomanda di correggere le interferenze ricorrendo a uno o più dei seguenti espedienti:

- Riorientare o riposizionare l'antenna ricevente.
- Allontanare ulteriormente il monitor dal ricevitore.
- Collegare il monitor ad una presa o ad un circuito diversi da quelli cui è collegato il dispositivo ricevente.
- Rivolgersi al proprio rivenditore o ad un tecnico specializzato.

Avvertenza FCC:

Per garantire una conformità costante ai requisiti delle norme FCC, si raccomanda di far uso di cavi di alimentazione provvisti di messa a terra e del cavo schermato di interfaccia video con anima in ferrite incluso nella confezione. Eventuali cambiamenti o modifiche apportate al monitor invalideranno il diritto d'uso dell'apparecchio.

Nota: Se necessario, al fine di rispettare i limiti di emissione, si potranno utilizzare cavi di interfaccia e di alimentazione schermati.

Certificazione EMI

Questo apparecchio digitale di classe B risponde a tutti i requisiti della Normativa canadese sugli apparecchi generatori di interferenze.

Cet appareil numérique de classe B respecte toutes les exigences du Règlement sur le matériel brouilleur du Canada.

Indice

Prima fase.....	1
Installazione rapida	1
Comandi da pannello frontale.....	2
Installazione	2
Uso delle funzioni OSD	3
Modalità di frequenza	4
Informazioni tecniche	5
Misure precauzionali.....	6
Pulizia del monitor LCD.....	6
Risoluzione dei problemi.....	7

Prima fase

Complimenti per l'acquisto di questo monitor dalle grandi prestazioni.

L'imballaggio contiene i seguenti componenti:

- ❖ Cavo video con connettore ad D-SUB a 15 pin.
- ❖ Cavo di alimentazione.
- ❖ Guida utente o CD-ROM (quello che si legge ora).

Installazione rapida

1. Connessione cavo video

Accertarsi che il monitor e il computer siano entrambi spenti. Collegare il cavo video al computer e poi al monitor.

2. Connessione cavo di alimentazione

Collegare il cavo di alimentazione ad una presa CA provvista di messa a terra e poi al monitor.

3. Accensione del computer e del monitor

Accendere prima il computer e poi il monitor.

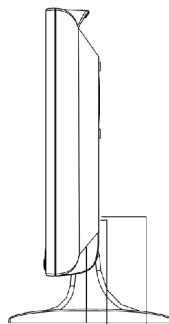
4. Utenti di Windows :

Impostazione della modalità di frequenza (Risoluzione e frequenza di aggiornamento)

Esempio: 800 x 600 a 75 Hz

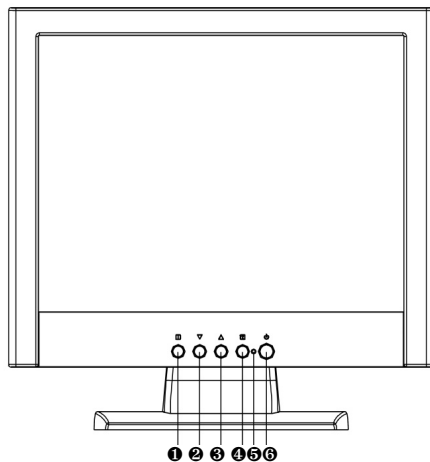
Risoluzione Cliccare con il tasto destro del mouse sul desktop di Windows > Proprietà > Impostazioni > "Area dello schermo".

Frequenza di aggiornamento (frequenza verticale). Si rimanda alla guida della scheda video.



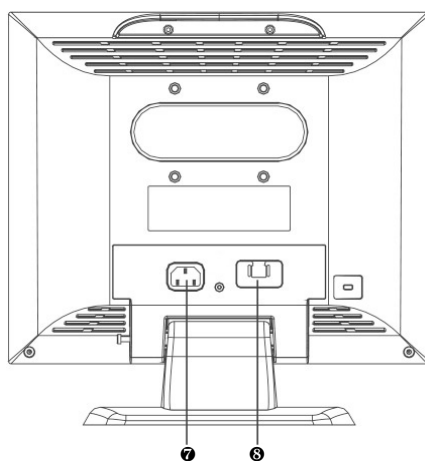
D-Sub Alimentazione

Comandi da pannello frontale



- | | |
|----------------------|-----------------------|
| ❶ OSD ON/OFF | ❷ SELEZIONARE |
| ❸ SCORRIMENTI IN GIU | ❹ LED ACCENSIONE |
| ❺ SCORRIMENTO IN SU | ❻ INTERRUTTORE ON/OFF |

Installazione



- | |
|--------------------------------------|
| ❷ INGRESSO ALIMENTAZIONE (AC INPUT) |
| ❸ INGRESSO SEGNALE (VGA 15PIN D-SUB) |

Utilizzare le funzioni OSD

MAIN MENU (Esempio)



Function Description (Descrizione funzioni):

Main Menu (Menu principale):

Auto Adjust (Regolazione automatica):

regola automaticamente posizione orizzontale e verticale dell'immagine, fase (regolazione ottimale) e ciclo del processore (formato H).

Contrast /Brightness (Contrasto /Luminosità):

regola il contrasto video e la luminosità di fondo.

Color Adjust (Regolazione colore):

seleziona la temperatura del colore 6500°K, 9300°K e le configurazioni per l'utente.

Information (Informazioni):

visualizza la frequenza orizzontale / verticale dello schermo, l'oscillazione dei pixel, risoluzione, numero di modello e numero di serie del monitor.

Image Adjust (Regolazione immagine):

- **H./V. Position (Posizione O./V.):** regola la posizione orizzontale e verticale dello schermo.
- **H. Size (Dimensione O.):** regola la dimensione orizzontale dello schermo.
- **Fine Tune (Regolazione ottimale):** regola il tempo di ritardo.
- **Sharpness (Nitidezza):** seleziona la nitidezza dell'immagine sullo schermo.

Setup Menu (Menu di configurazione):

- **Language Select (Selezione lingua):** seleziona una delle otto lingue disponibili (inglese, francese, tedesco, italiano, spagnolo, giapponese, cinese tradizionale e cinese semplificato)
- **Resolution Notifier (Notifica risoluzione):** visualizza informazioni sulla migliore qualità video dello schermo.
- **OSD Position (Posizione OSD):** seleziona la posizione di OSD.
- **OSD Timeout (Tempo massimo di OSD):** seleziona il tempo massimo di durata dell'OSD.

Memory Recall (Richiamo memoria): reimposta automaticamente contrasto, luminosità, temperatura del colore, posizione OSD, tempo massimo OSD e nitidezza

Funzione dei tasti di scelta rapida:

Se non appare il menu OSD, premete:

il tasto “**1**” per attivare/disattivare il menu OSD,

i tasti “**2**” per la regolazione automatica dell'immagine del monitor,

il tasto “**▼**” per regolare il Contrasto,

il tasto “**▲**” per regolare la Luminosità,

o “**▼**” + “**▲**” per la funzione Carica dalla Memoria.

Modalità di frequenza

VESA	720 x 400 @ 70HZ
VESA	640 x 480 @ 60HZ
MAC	640 x 480 @ 67HZ
VESA	640 x 480 @ 75HZ
VESA	800 x 600 @ 56HZ
VESA	800 x 600 @ 60HZ
VESA	800 x 600 @ 72HZ
VESA	800 x 600 @ 75HZ
MAC	832 x 624 @ 75HZ
VESA	1024 x 768 @ 60HZ
VESA	1024 x 768 @ 70HZ
VESA/MAC	1024 x 768 @ 75 Hz

Informazioni tecniche

Specifiche tecniche

Pannello LCD	15.0" TFT	
Gestione consumi	VESA conforme ad Energy Star Compatibile DPMS < 2 W	
Risoluzione	XGA 1024 x 768 max. Frequenza verticale 75Hz max.	
Dimensioni pixel	0,297 x 0,297 mm	
Colori display LCD	16.7M(8 bit/colore)	
Angolo di visualizzazione		15,0" (tipico) CR ≥ 10
	Orizzontale	-60° + 60°(tipico)
	Verticale	-55°+ 45°(tipico)
Inclinazione	+20°, -5°	
Rapporto di contrasto	350 : 1 (tipico)	
Luminosità	250 cd /m ² (tipico)	
Tempo di risposta	Tr=13 ms (tipico)	
	Tf=27 ms (tipico)	
Dimensioni area attiva di visualizzazione	304.1mm x 228.1mm	
Temperatura	Di esercizio: 0°C a +40°C Di immagazzinamento: -20°C a + 60°C	
Normative	UL, TÜV/GS, CE, FCC-B, Energy Star.	
Energia	Input di voltaggio AC100-240 V	
	Consumo 30 Watts (max)	

Misure precauzionali

- ◆ Questo monitor dovrebbe funzionare con il tipo di alimentazione di energia indicato sull'etichetta sul suo retro. Se non si è sicuri del tipo di corrente di cui si dispone, consultare il proprio rivenditore locale o la compagnia elettrica.
- ◆ Non rimuovere mai il coperchio posteriore. Non provare ad aggiustare il monitor da sé poiché esso presenta componenti ad alta tensione in grado di causare seri danni fisici alla persona che li tocca.
- ◆ Evitare di esporre il monitor LCD alla luce diretta del sole o ad un'altra fonte di calore. Collocare il monitor in modo che tale che lo schermo non sia rivolto direttamente verso la luce solare in modo da ridurre il riverbero.
- ◆ Collocare il monitor LCD in un luogo ben ventilato. Non collocare nulla sopra il monitor LCD in modo da consentire un'adeguata dissipazione del calore.
- ◆ Assicurarsi che l'area circostante al monitor LCD non presenti umidità. Scollegare immediatamente il monitor dalla presa di corrente nel caso che si bagni e consultare il proprio rivenditore o il centro di servizio.
- ◆ Tenere il monitor LCD lontano da magneti, motori, trasformatori, altoparlanti e apparecchi televisivi.
- ◆ Se si manifesta fumo, rumori anormali o strani odori, spegnere immediatamente il monitor e chiamare il proprio rivenditore o il centro di servizio.
- ◆ Non esercitare pressioni o graffiare la superficie dello schermo con oggetti che potrebbero danneggiarlo. Non sporcare lo schermo con le mani.

Pulizia del monitor LCD

- ◆ Assicurarsi che il monitor LCD si spento e scollegare il cavo d'alimentazione da esso.
- ◆ Non utilizzare spray o qualsiasi altro liquido direttamente sullo schermo o sulla custodia.
- ◆ Pulire lo schermo e la custodia con un panno pulito e morbido, in modo da non sporcarlo. Nel caso non risulti ancora pulita, applicare una piccola quantità di detergente per vetri che non sia a base di ammoniaca od alcol

su di un panno pulito e morbido, quindi pulire lo schermo e la custodia.

Risoluzione dei problemi

◆ **No power (Mancanza di alimentazione)**

1. Assicurarsi che il pulsante di accensione (od interruttore) sia su ON.
2. Assicurarsi che il cavo di alimentazione A/C sia collegato in modo appropriato al monitor LCD.

◆ **Power on but no image (Alimentazione presente ma manca l'immagine)**

1. Assicurarsi che il cavo video sia saldamente collegato alla porta d'uscita video sul retro del computer.
2. Regolare la luminosità ed il contrasto.
3. Assicurarsi che il computer sia acceso. Se la luce dell'indicatore LED del monitor è arancione, si prega di verificare che il monitor non sia entrato in modalità di risparmio energetico.

◆ **Wrong color (Colore errato)**

1. Assicurarsi che il cavo video sia propriamente collegato. La presenza di pin danneggiati o mancanti nel connettore del cavo, può essere causa di un collegamento inadeguato.

◆ **Control bottons do not work (I pulsanti di controllo non funzionano)**

1. Premere solamente un pulsante alla volta.