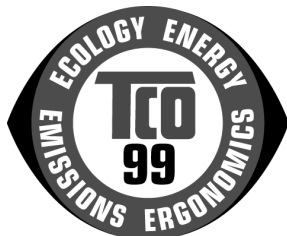


As páginas 1 e 2 referem-se apenas ao modelo TCO'99. Veja a etiqueta localizada na traseira do monitor para distinguir os modelos.



Parabéns!

Acabou de adquirir um produto em conformidade com a norma TCO'99 (logótipo)! Dispõe agora de um produto concebido para utilização profissional. A aquisição deste produto vai contribuir para diminuir a poluição ambiental e para o desenvolvimento de produtos electrónicos adaptados ao ambiente.

Por que é que há computadores com logótipos de protecção ambiental?

Em muitos países, a colocação de logótipos de protecção ambiental tornou-se num método instituído para encorajar a adaptação dos bens e serviços ao ambiente. O principal problema relacionado com os computadores e com outros equipamentos electrónicos, é o de que substâncias ambientalmente prejudiciais são utilizadas nos produtos e durante o fabrico. Como não tem sido possível reciclar a maior parte dos equipamentos electrónicos de uma forma satisfatória, grande parte destas substâncias potencialmente prejudiciais acabam por entrar mais cedo ou mais tarde na Natureza

Há também outras características de um computador, como os níveis de consumo de energia que são importantes do ponto de vista dos ambientes de trabalho (interno) e natural (externo). Uma vez que todos os métodos de produção de electricidade convencionais têm um efeito negativo no ambiente (chuvas ácidas, lixo radioactivo, etc.), é vital conservar a energia. Os equipamentos electrónicos existentes nos escritórios consomem muita energia, porque estão muito tempo ligados.

O que é que significa este logótipo?

Significa que este produto está em conformidade com a norma TCO'99, que assegura que o computador preenche todos os requisitos rígidos de segurança e reciclagem internacionais. Esta norma foi desenvolvida conjuntamente pela TCO (a Confederação Sueca de Empregados Profissionais), pela Naturskyddsforeningen (a Sociedade Sueca de Conservação da Natureza) e pela NUTEK (a Comissão Nacional para o Desenvolvimento Industrial e Técnico na Suécia).

Os requisitos de aprovação englobam uma grande variedade de tópicos, como o ambiente, a ergonomia, a facilidade de utilização, os campos de emissões eléctricas e magnéticas, o consumo de energia e a segurança eléctrica e fogo.

Os requisitos ambientais impõem restrições relativas à presença e utilização de metais pesados, retardadores de chamas combinados com bromo e cloro, CFCs (fréons) e solventes combinados com cloro, etc.. O produto tem de estar preparado para reciclagem e o fabricante é obrigado a ter um plano ambiental, que tem de ser aceite no país onde a empresa funciona.

Os requisitos de energia obrigam o computador e/ou o monitor a reduzir o seu consumo para um nível mais baixo de energia em uma ou mais fases, após um período preestabelecido de inactividade. O período de tempo para reactivar o computador deverá ser razoável para o utilizador.

Os produtos com logótipos têm de estar em conformidade com requisitos ambientais rígidos, por exemplo no que diz respeito à redução de campos eléctricos e magnéticos, à ergonomia física e visual e à grande facilidade de utilização.

Na contracapa desta pasta, irá encontrar um breve sumário dos requisitos ambientais com os quais este produto está em conformidade. O documento com todos os requisitos ambientais pode ser encomendado a partir de:

TCO Development Unit

SE-114 94 Estocolmo, Suécia

Fax: +46 8 782 92 07

Correio electrónico (Internet): development@tco.se

Para ter acesso às informações actuais relativas aos produtos em conformidade com a norma TCO'99 através da Internet, utilize o endereço: <http://www.tco-info.com/>

Requisitos ambientais

Retardadores de chamas

Os retardadores de chamas estão presentes em placas de circuitos impressos, cabos, fios, caixas e receptáculos. Estes retardadores atrasam a propagação do fogo. A parte plástica da caixa de um computador pode ser constituída em 30% por substâncias retardadoras de chamas. A maior parte dos retardadores de chamas contém bromo e cloro e esses retardadores de chamas estão relacionados quimicamente com outro grupo de toxinas ambientais, as Estas substâncias estão relacionadas com outro grupo de toxinas ambientais, os PCBs. Suspeita-se que os retardadores de chamas que contém bromo ou cloro e que os PCBs provocam graves problemas de saúde, incluindo alterações no ciclo reprodutivo das aves que se alimentam de peixe e dos mamíferos, devido aos processos bio-acumulativos*. Foram encontrados retardadores de chamas no sangue humano e os investigadores temem que possam ocorrer distúrbios no desenvolvimento do feto humano.

A norma TCO'99 requer que os componentes plásticos que pesem mais do que 25 gramas não contenham retardadores de chamas com bromo ou cloro ligados organicamente. Os retardadores de chamas são permitidos nas placas de circuitos impressos, porque não há substitutos

* *Bio-acumulativo significa substâncias que se acumulam dentro dos organismos vivos.*

disponíveis.

Cádmio

O cádmio está presente nas baterias recarregáveis e nas camadas geradoras de cores de alguns monitores de computador. O cádmio afecta o sistema nervoso e é tóxico em doses elevadas. A norma TCO'99 afirma que as baterias, as camadas geradoras de cores dos monitores e os componentes eléctricos e electrónicos não podem conter cádmio.

Mercúrio

O mercúrio pode ser por vezes encontrado nas baterias, relés e interruptores. O mercúrio afecta o sistema nervoso e é tóxico em doses elevadas. A norma TCO'99 afirma que as baterias não podem conter mercúrio. Requer também que não haja mercúrio em qualquer dos componentes eléctricos ou electrónicos associados à unidade com logótipo.

CFCs (freons)

A norma TCO'99 afirma que os CFCs e os HCFCs não podem ser utilizados durante o fabrico e montagem do produto. Os CFCs (fréons) são por vezes utilizados para lavar as placas de circuitos impressos. Os CFCs danificam a camada de ozono na estratosfera, provocando um aumento dos raios ultravioleta que conseguem penetrar na atmosfera terrestre, com o conseqüente aumento do risco de ocorrência de cancro da pele (melanoma maligno).

Chumbo**

O chumbo pode ser encontrado em tubos de imagem, ecrãs, soldas e condensadores. O chumbo afecta o sistema nervoso e em doses elevadas provoca envenenamento por chumbo. A norma TCO'99 permite a inclusão de chumbo, porque ainda não foi desenvolvido nenhum substituto.

** *O chumbo, o cádmio e o mercúrio são metais pesados e bio-acumulativos.*

Instruções de funcionamento

Obrigado por preferir este monitor de elevada resolução e cores *multi-scan*.
Leia este manual na sua totalidade antes de proceder à instalação do monitor.

DECLARAÇÃO DE INTERFÊRENCIAS DE FREQUÊNCIAS DE RÁDIO DA FCC

AVISO: (PARA OS MODELOS CERTIFICADOS PELA FCC)

Este monitor após ter sido testado, chegou-se à conclusão que está em conformidade com os limites para um dispositivo digital de classe B de acordo com a parte 15 das normas da FCC. Estes limites foram concebidos para permitir a protecção adequada contra interferências nocivas numa instalação residencial. Este monitor gera, utiliza e pode irradiar energia de frequências de rádio. Se o monitor não for correctamente instalado e utilizado pode levar ao surgimento de interferências prejudiciais às comunicações de rádio. Contudo, não há nenhuma garantia de que não ocorram interferências numa instalação. Se este monitor provocar graves interferências na recepção do rádio ou da televisão, que podem ser determinadas ligado e desligando o monitor, o utilizador é encorajado a corrigir as interferências do seguinte modo:

- Reorientar ou mudar a localização da antena receptora;
- aumentar a distância entre o monitor e o receptor;
- ligar o monitor a uma tomada num circuito diferente daquele ao qual o receptor está ligado;
- consultar o seu fornecedor local ou um técnico qualificado.

AVISO DA FCC:

Para assegurar a continuidade da conformidade com a normas da FCC, o utilizador tem de utilizar um cabo de alimentação com terra e o respectivo cabo de interface de vídeo com malha, com núcleos de ferrite ligados. Quaisquer alterações ou modificações efectuadas no monitor pelo utilizador sem autorização prévia, anulam a autoridade conferida ao utilizador para utilizar este dispositivo.

Nota: se necessário, terá de utilizar cabos de interface com malha e um cabo de alimentação de corrente alterna (AC), para estar em conformidade com os limites dos níveis de emissão.

Certificação EMI

O dispositivo digital de classe B está em conformidade com os requisitos da *Canadian Interference-Causing Equipment Regulation*.

Índice

Primeiro passo.....	1
Instalação rápida	1
Controlos do painel frontal	2
Painel traseiro.....	2
Utilizar A Função OSD.....	3
Modo de visualização.....	4
Informações técnicas.....	5
Precauções.....	6
Limpando o monitor de LCD	6
Tabela de Problemas	7

Primeiro passo

Obrigado por preferir este monitor de elevado desempenho!

A embalagem deste monitor contém:

- ❖ um cabo de vídeo com um conector D-SUB de 15 pinos;
- ❖ um cabo de alimentação;
- ❖ o manual do utilizador (que está agora a ler) ou o CD-ROM.

Instalação rápida

1. Ligar o cabo de vídeo

Certifique-se de que o monitor e o computador estão desligados. Ligue o cabo de vídeo ao computador e depois ao monitor.

2. Ligar o cabo de alimentação

Ligue o cabo de alimentação a uma tomada AC com terra adequada e depois ao monitor.

3. Ligar o computador e o monitor

Ligue o computador e depois o monitor.

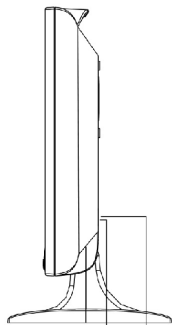
4. Utilizadores do Windows: definir o modo de visualização

(Resolução e taxa de refrescamento)

Exemplo: 800 x 600 @ 75 Hz

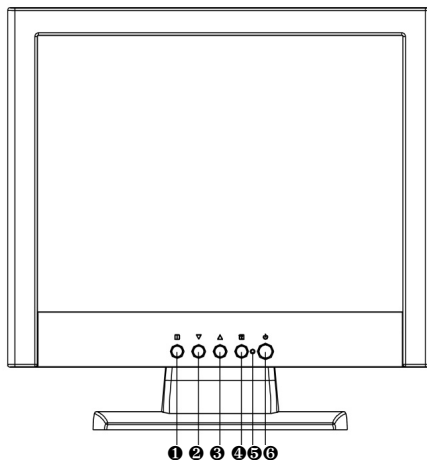
Resolução Clique com o botão direito do rato no ambiente de trabalho do Windows > Propriedades > Definições > “Área do ambiente de trabalho”. Defina a resolução.

Taxa de refrescamento (frequência vertical) Consulte o manual do utilizador da sua placa gráfica para obter instruções.



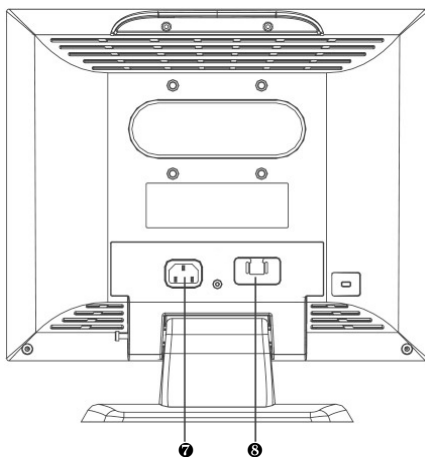
D-SUB Força

Controle do Painel Frontal



- | | | | | | |
|--------------|----------------------|---------------------|---------|----------------------|------------------------|
| ❶ OSD ON/OFF | ❷ ROLAMENTO P/ BAIXO | ❸ ROLAMENTO P/ CIMA | ❹ ENTER | ❺ INDICADOR DE FORÇA | ❻ LIGAR/DESLIGAR FORÇA |
|--------------|----------------------|---------------------|---------|----------------------|------------------------|

Instalação



- | |
|--|
| ❷ ENTRADA DE FORÇA (ENTRADA AC) |
| ❸ ENTRADA DE SINAL (VGA 15PINOS D-SUB) |

Usando as Funções OSD

MENU PRINCIPAL (exemplo)



Descrição da Função:

Menu Principal:

Auto Image Adjust: Auto ajusta a posição vertical, horizontal, fase (Ajustamento Fino) e Relógio (Tamanho H).

Contrast /Brightness: Para ajustar o contraste do vídeo e a iluminação de fundo corrente.

Color Adjust: Para selecionar a temperatura da cor 6500°K, 9300°K e as configurações do usuário.

Information: Para mostrar a frequência Horizontal / Vertical, relógio do Pixel, Resolução, número do Modelo e Número de Série do monitor.

Image Adjust:

- **H./V. Position:** Para ajustar a posição vertical e horizontal do vídeo.
- **H. Size:** Para ajustar o tamanho horizontal do vídeo.
- **Fine Tune:** Para ajustar o tempo do intervalo .
- **Sharpness:** Para selecionar a nitidez da imagem na apresentação.

Setup Menu:

Language Select: Para selecionar uma das oito linguagens.(Inglês, Francês, Alemão, Italiano, Espanhol, Japonês, Chinês Tradicional e Chinês Simplificado)

- **Resolution Notifier:** Para apresentar o aviso de resolução sobre a melhor qualidade de vídeo.
- **OSD Position:** Para configurar a posição OSD.
- **OSD Timeout:** Para configurar o tempo de desaparecimento do OSD.

Memory Recall: Restaura as configurações default de contraste, brilho, temperatura de cor, posição OSD, OSD timeout e Nitidez

Teclas de Função Quentes:

Quando nenhum OSD aparecer, pressione:

O botão “**I**” para ligar/desligar o OSD,

o botão “**E**” para ajustar a imagem do monitor automaticamente,

o botão “**▼**” para ajustar o contraste,

o botão “**▲**” para ajustar o brilho,

ou “**▼**” + “**▲**” para o Memory Recall.

Modos de Cronometragem

VESA	720 x 400 @ 70HZ
VESA	640 x 480 @ 60HZ
MAC	640 x 480 @ 67HZ
VESA	640 x 480 @ 75HZ
VESA	800 x 600 @ 56HZ
VESA	800 x 600 @ 60HZ
VESA	800 x 600 @ 72HZ
VESA	800 x 600 @ 75HZ
MAC	832 x 624 @ 75HZ
VESA	1024 x 768 @ 60HZ
VESA	1024 x 768 @ 70HZ
VESA/MAC	1024 x 768 @ 75 Hz

Informações Técnicas

Especificações Técnicas

Painel LCD	15.0" TFT	
Gerenciamento de Força	Energy Star VESA compatível DPMS compatível < 2 W	
Resolução de Apresentação	XGA 1024 x 768 máx. Frequência Vertical 75Hz max.	
Dimensões do Pixel	0.297 x 0.297 mm	
Cor de Apresentação do LCD	16.7M(8 bits/cor)	
Ângulo de Visão		15.0" (típico) CR ≥ 10
	Horizontal	-60° + 60°(típico)
	Vertical	-55°+ 45°(típico)
Inclinação	+20°, -5°	
Razão de Contraste	350 : 1 (típico)	
Brilho	250 cd /m ² (típico)	
Tempo de Resposta	Tr=13 ms (típico) Tf=27 ms (típico)	
Apresentação da Área Ativa	304.1 mm x 228.1 mm	
Temperatura	Operação: 0°C ~ +40°C Armazenamento: -20°C ~ + 60°C	
Coompatibilidade	UL, TÜV/GS, CE, FCC-B, Energy Star, TCO99.	
Força	Voltagem 100-240 V Consumo 30 Watts (máx)	

Precauções

- ◆ Este monitor deve ser operado usando as fontes de energia corretas indicadas no rótulo atrás do monitor. Se você não tiver certeza sobre qual tipo de fonte de energia é fornecida na sua residência, consulte o seu revendedor local ou a companhia de energia elétrica.
- ◆ Nunca remova a tampa traseira. Não tente reparar o monitor por si mesmo pois o monitor de LCD contém partes de alta voltagem, você pode sofrer injúrias sérias se tocar estas peças.
- ◆ Evite expôr o monitor LCD diretamente sob a luz solar ou perto de outra fonte de calor. Coloque o seu monitor longe da luz solar para reduzir o reflexo.
- ◆ Coloque o monitor de LCD em uma área bem ventilada. Não coloque nenhuma coisa sobre o monitor de LCD para prevenir uma adequada dissipação de calor.
- ◆ Certifique-se de que a área ao redor do monitor de LCD está limpa e livre de líquidos. Desconecte a força do monitor imediatamente se ele se molhar e procure o seu revendedor ou o seu centro de serviço.
- ◆ Mantenha o monitor de LCD longe de imãs, motores, transformadores, alto-falantes e aparelhos de TV.
- ◆ Se alguma fumaça, ruído anormal ou odor estranho for apresentado, desligue o monitor imediatamente e procure o seu revendedor ou o centro de serviço.
- ◆ Não empurre ou arranhe a tela com nada duro. E não toque a tela com as mãos.

Limpendo o monitor de LCD

- ◆ Assegure-se de que o monitor de LCD está desligado e desconecte o fio de força do monitor.
- ◆ Nunca espirre ou derrame nenhum líquido na tela ou na caixa.
- ◆ Passe o pano na tela e na caixa com uma flanela no caso deles se sujarem. Se ainda não estiver limpo o suficiente, aplique um pequeno montante de limpador de vidro sem amônia e sem base alcoólica com uma flanela limpa na tela e na caixa.

Tabela de Problemas

◆ Sem força

1. Assegure-se de que o botão de força (ou interruptor) está ON.
2. Assegure-se de que o fio de força A/C está conectado firmemente no monitor de LCD.

◆ Há energia mas não há imagem

1. Assegure-se de que o cabo de vídeo está firmemente seguro na saída de vídeo atrás do computador.
2. Ajuste o brilho e o contraste.
3. Assegure-se de que o seu computador está ligado. Se a cor da luz LED do monitor estiver laranja, por favor verifique se ele vai para o estado de gerenciamento de força ou não.

◆ Cor errada

1. Verifique o cabo de vídeo para se assegurar de que ele está bem conectado ou não. Pinos soltos ou quebrados no cabo conector pode causar uma conexão imprópria.

◆ Botões de controle não funcionam

1. Pressione apenas um botão por vez.