

Sidorna 1-2 gäller endast modell TCO'99. Var god se baksidesetiketten för modellbestämning.



Grattis!

Du har just införskaffat en produkt, godkänd och märkt i enlighet med TCO'99! Genom ditt val har du erhållit en produkt, utvecklad för professionellt bruk. Ditt köp har också bidragit till att minska påfrestningarna på miljön, och även till den vidare utvecklingen av miljöanpassade elektroniska produkter.

Varför finns det miljömärkta datorer?

I många länder har miljömärkning blivit en etablerad metod för att uppmuntra miljöanpassning av varor och tjänster. Det största problemet, vad gäller datorer och annan elektronisk utrustning, är att man använder miljöskadliga ämnen både i produkterna och under deras tillverkning. Då större delen av all elektronisk utrustning än så länge inte går att återanvända på ett tillfredsställande sätt, hamnar de flesta av dessa potentiellt skadliga ämnen förr eller senare i naturen.

Datorer har även andra egenskaper, som t.ex. energiförbrukningsnivå, vilka är av vikt med hänsyn både till arbetsmiljö och yttre miljö. Då alla metoder för energialstring har en negativ effekt på miljön (t.ex. giftiga och klimatpåverkande utsläpp, radioaktivt avfall), är det av stor vikt att spara energi. Elektronisk utrustning på kontor lämnas ofta ständigt påslagen, och konsumerar således mycket energi.

Vad innebär miljömärkning?

Denna produkt motsvarar kraven för TCO'99-programmet, vilket möjliggör internationell märkning av persondatorer. Märkningsprogrammet utvecklades gemensamt av TCO (The Swedish Confederation of Professional Employees), Svenska

naturskyddsföreningen och Statens energimyndighet.

Kraven för godkännande täcker ett brett spektrum av frågor: miljö, ergonomi, användbarhet, elektrisk och magnetisk strålning, energiförbrukning och el- och eldsäkerhet.

Miljökraven innebär restriktioner för förekomsten och användningen av tungmetaller, bromerade och klorerade flamskyddsmedel, CFC:er (freoner) och klorerade lösningsmedel m.m. Produkten måste vara förberedd för återanvändning, och tillverkaren är skyldig att ha en miljöpolicy som man håller sig till i varje land, där företaget driver sin verksamhetspolicy.

Ett av energikraven är att datorn och/eller bildskärmen efter en viss tids inaktivitet skall minska sin energiförbrukning till en lägre nivå i ett eller fler steg. Tiden för återaktivering av datorn skall vara rimlig för användaren.

Märkta produkter måste motsvara strikta miljökrav, t.ex. vad gäller reducering av elektrisk och magnetisk strålning, fysisk och visuell ergonomi och hög användbarhet.

På baksidan av denna broschyr hittar du en kort summering av de miljökrav som denna produkt motsvarar. Kompletta förteckning över miljökrav kan beställas från:

TCO Development

SE-114 94 Stockholm

Fax: +46 8 782 92 07

E-post (Internet): development@tco.se

Du kan även erhålla uppdaterad information angående produkter, godkända och märkta av TCO'99, via internet, på adressen: <http://www.tco-info.com/>

Miljökrav

Flamskyddsmedel

Flamskyddsmedel förekommer i kretskort, kablar, ledningar, skyddskåpor och lådor. Deras syfte är att förebygga, eller åtminstone försena eldspridning. Upp till 30 % av plasten i ett datorhölje kan bestå av flamsäkra ämnen. De flesta flamskyddsmedlen innehåller brom och klorid, och dessa flamskyddsmedel är kemiskt besläktade med en annan grupp av miljögifter – PCB:erna. Både flamsäkra ämnen innehållande brom och klorid och PCB:er misstänks innebära allvarliga hälsorisker, bl.a. fortplantningsskador hos fiskätande fåglar och däggdjur, till följd av bioackumulativa* processer. Flamskyddsmedel har hittats i mänskligt blod och forskarna fruktar att störningar på fosterutvecklingen kan uppkomma.

Föreliggande TCO'99-krav innebär att plastkomponenter som väger mer än 25gr inte får innehålla flamskyddsmedel med organiskt bunden brom eller klorid. Flamskyddsmedel tillåts i kretskort, emedan inget substitut finns att tillgå.

Kadmium

Kadmium förekommer i återuppladdningsbara batterier och i de färgalstrande lagren i vissa datorbildskärmar. Kadmium skadar

* *Som bioackumulativa definieras ämnen, vilka anhopas i levande organismer.*

nervsystemet och är giftigt i höga doser. Föreliggande TCO'99-krav fastslår att batterier, färgalstrande lager på bildskärmar och elektriska eller elektroniska komponenter inte får innehålla kadmium.

Kvicksilver

Kvicksilver kan ibland hittas i batterier, reläer och strömbrytare. Det skadar nervsystemet och är skadligt i höga doser. Föreliggande TCO'99-krav fastslår att batterier inte får innehålla något kvicksilver. Det innebär även att kvicksilver inte får förekomma i några av de elektriska eller elektroniska komponenter som hör till den märkta enheten.

CFC:er (freoner)

Föreliggande TCO'99-krav fastslår att varken CFC:er eller HCFC:er får användas vid tillverkning eller montering av produkten. CFC:er (freoner) används ibland för att tvätta kretskort. CFC:er bryter ned ozon och skadar därmed stratosfärens ozonlager. Detta orsakar ökad utsatthet för ultraviolett strålning på jorden, med ökad risk för hudcancer (malignant melanoma) som följd.

Bly**

Bly kan påträffas i bildrör, bildskärmar, lödningsmedel och kondensatorer. Bly skadar nervsystemet och orsakar vid högre doser blyförgiftning. Föreliggande TCO'99-krav tillåter innehåll av bly, då inget substitut ännu har utvecklats.

** Bly, kvicksilver och kadmium är bioackumulativa tungmetaller.

Användningsinstruktioner

Tack för att du köpte denna monitor, en multi-scan färgmonitor med hög upplösning!

Var god läs igenom denna guide noggrant före installationen.

VARNINGsutlåtande angående FCC-föreskrifterna för radiofrekvenssignaler: (För FCC-certifierade modeller)

Denna monitor har testats och visat sig hamna inom gränserna för digitala apparater av klass B enligt del 15 i FCC-föreskrifterna. Dessa gränser är satta för att tillhandahålla erforderligt skydd mot skadlig störning på stationär anläggning. Denna monitor genererar, använder och kan utstråla radiofrekvensstrålning. Skadlig störning på radiokommunikation kan bli följd om den inte installeras och används rätt. Det finns dock ingen garanti för att störning inte kan uppkomma i enskilda fall. Om denna monitor skulle orsaka allvarligare störning på radio- eller televisionsmottagning kan omstart av monitorn hjälpa. Ytterligare uppmanas användaren att korrigera störningar genom att utföra ett eller flera av följande steg:

- Rikta in eller flytta mottagningsantennen.
- Flytta monitorn och mottagaren längre bort från varandra.
- Anslut monitorn till ett uttag hörande till annat nät än det, till vilket mottagaren är ansluten.
- Konsultera din lokala återförsäljare eller en kvalificerad tekniker.

Varning angående FCC-föreskrifterna:

För att försäkra fortsatt överensstämmelse med FCC bör användaren använda en jordad elkabel samt den medföljande avskärmade videokabeln med bondade ferritkärnor. Genom obehörig ändring eller modifiering av denna monitor berövas användaren rättigheterna att utnyttja denna apparat.

Anmärkning: Om nödvändigt bör avskärmade adaptorer och nätkablar användas för att motsvara gränsvärdena för strålningsnivå.

EMI-certifiering

Den digitala apparaten av klass B motsvarar alla krav i Kanadas föreskrifter för störningsorsakande utrustning.

Cet appareil numérique de class B respecte toutes les exigences du Règlement sur le matériel brouilleur du Canada.

Innehåll

Första installeringen.....	1
Framsidas kontroller	2
Installation	2
Att använda OSD-funktioner	3
Upplösninglägen	4
Teknisk information.....	5
Säkerhetsåtgärder.....	6
Att rengöra LCD-monitorn	6
Felsökning	7

Första steget

Tack för att du köpte denna högkvalitetsmonitor!

Med detta monitorpaket följer:

- ❖ Videokabel med D-SUB 15-pol stiftdon
- ❖ Elkabel
- ❖ Användarhandbok eller CD-ROM (du läser just nu)

Snabbinstallation

1. Anslut videokabeln

Försäkra dig om att både monitorn och datorn är avstängda. Anslut videokabeln till datorn, därefter till monitorn.

2. Anslut elkabeln

Anslut elkabeln till ett korrekt jordat nätuttag, därefter till monitorn.

3. Sätt på dator och monitor

Sätt på datorn, därefter monitorn.

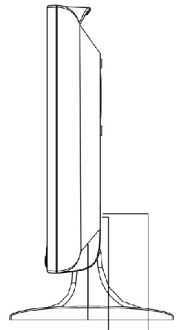
4. Windows-användare:

Inställning av Upplösning

(Upplösning och uppdat.frekv.)

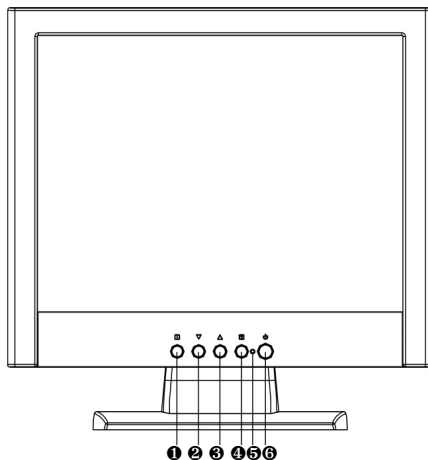
Exempel: 800 x 600 @ 75 Hz

Upplösning Höger-klicka på skrivbordet > egenskaper > inställningar > “skrivbordsstorlek”. Ställ in upplösningen. Uppdateringsfrekvens (vertikal frekvens) För instruktioner – se din användarhandbok för grafikkort.



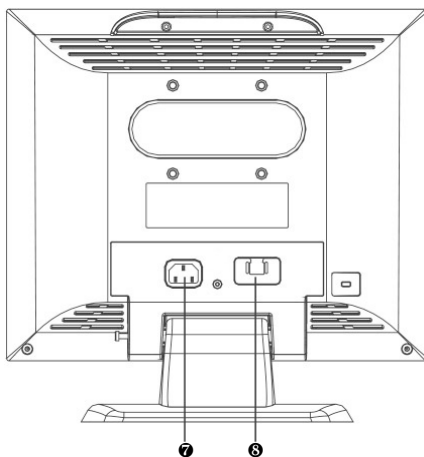
D-SUB Ström

Framsidas kontroller



- | | |
|-------------|------------------|
| ❶ OSD PÅ/AV | ❷ ENTER |
| ❸ RULLA NED | ❹ STRÖMINDIKATOR |
| ❺ RULLA UPP | ❻ STRÖM PÅ/AV |

Installation



- | |
|--|
| ❷ STRÖMANSLUTNING (VS-ANSLUTNING) |
| ❸ VGA-ANSLUTNING (VGA D-SUB 15-POL STIFTDON) |

Att använda OSD-funktionerna

HUVUDMENY (exempel)



Beskrivning av funktionerna:

Huvudmeny:

Auto Image Adjust: Justerar automatiskt horisontalläge, vertikalalläge, fas (fininställning) och klocka (H-storlek).

Contrast /Brightness: För att justera kontrast och bakgrundsljus.

Color Adjust: För att välja färgtemperatur 6500°K, 9300°K samt användarinställningar.

Information: För att visa horisontal/vertikal frekvens, pixelklocka, upplösning och monitorns modell- och serienummer.

Image Adjust:

- **H./V. Position:** För att justera videons horisontala och vertikala läge.
- **H. Size:** För att justera videons horisontala storlek.
- **Fine Tune:** För att justera fördröjningstiden.
- **Sharpness:** För att välja visningens bildskärpa.

Setup Menu:

- **Language Select:** För att välja ett av åtta språk.(engelska, franska, tyska, italienska, spanska, japanska, traditionell kinesiska, och förenklad kinesiska)
- **Resolution Notifie:** För att visa upplösningsmeddelande om videons bästa kvalitet.
- **OSD Position:** För att ställa in OSD-position.
- **OSD Timeout:** För att ställa in tiden för OSD:ns försvinnande.

Memory Recall: Återställer standardinställningarna för kontrast, ljusstyrka, färgtemperatur, OSD-position, OSD-slut och skärpa

Kortkommandon:

När du inte får fram OSD, tryck på knappen:

- “**1**” för att stänga av OSD,
- “**2**” för att autojustera monitorn,
- “**▼**” för att justera kontrasten,
- “**▲**” för att justera ljusstyrkan,
- eller “**▼**” + “**▲**” för minne.

Frekvenslägen

VESA	720 x 400 @ 70HZ
VESA	640 x 480 @ 60HZ
MAC	640 x 480 @ 67HZ
VESA	640 x 480 @ 75HZ
VESA	800 x 600 @ 56HZ
VESA	800 x 600 @ 60HZ
VESA	800 x 600 @ 72HZ
VESA	800 x 600 @ 75HZ
MAC	832 x 624 @ 75HZ
VESA	1024 x 768 @ 60HZ
VESA	1024 x 768 @ 70HZ
VESA/MAC	1024 x 768 @ 75 Hz

Teknisk information

Teknisk specifikation

LCD-skärm	15.0" TFT
Strömförsörjning	Energy Star compliant VESA DPMS kompatibel < 2W
Högsta upplösning och uppdateringsfrekvens	XGA 1024 x 768 max. Vertikal frekvens 75Hz max.
Pixelstorlek	0.297 x 0.297 mm
LCD-färg	16.7M(8 bitar/färg)
Synfältsvinkel	15.0" (typisk) CR ≥ 10
	Horisontal -60° + 60°(typisk)
	Vertikal -55°+ 45°(typisk)
Lutning	+20°,-5°
Kontrastförhållande	350 : 1 (typisk)
Ljusstyrka	250 cd /m ² (typisk)
Svarstid	Tr=13 ms (typisk) Tf=27 ms (typisk)
Aktiv bildyta	304.1 mm x 228.1 mm
Temperatur	Användning: 0°C ~ +40°C Förvaring: -20°C ~ + 60°C
Godkännanden	UL, TÜV/GS, CE, FCC-B, Energy Star, TCO99.
Ström	Spänning 100-240 V Förbrukning 30 Watt (max)

Säkerhetsåtgärder

- ◆ Denna monitor bör brukas endast med de rätta strömkällorna, vilka finns angivna på märket på monitorns baksida. Om du är osäker på strömförsörjningen i ditt hem, kontakta din lokala återförsäljare eller elbolag.
- ◆ Avlägsna inte monitorens kåpa. Försök inte laga monitorn själv, då LCD-monitorn innehåller högspänningsdelar. Du kan få allvarliga skador om du rör dessa delar.
- ◆ Undvik att utsätta LCD-monitorn för direkt solljus eller annan värmekälla. Rikta din monitor bort från direkt solljus för att undvika återspeglning .
- ◆ Placera LCD-monitorn på ett välventilerat ställe. Ställ ingenting på LCD-monitorn. Detta kan hindra avkylningsprocessen.
- ◆ Försäkra dig om att din LCD-monitor står på ett rent och torrt ställe. Koppla ur monitorn omedelbart om den blir blöt, och konsultera din servicetekniker.
- ◆ Håll LCD-monitorn borta från magneter, motorer, transformatorer, högtalare och TV-apparater.
- ◆ Om det kommer rök, onormalt ljud eller lukt från din monitor, stäng omedelbart av den och ring ditt servicecenter.
- ◆ Tryck eller repa inte skärmen med hårda föremål. Smutsa inte ned skärmen genom att röra den med bara händerna.

Att rengöra LCD-monitorn

- ◆ Försäkra dig om att LCD-monitorn är avstängd, och drag ut strömkabeln till monitorn.
- ◆ Spruta eller håll aldrig någon vätska direkt på skärmen eller kåpan.
- ◆ Torka av skärmen och kåpan med en ren, mjuk trasa om den skulle bli smutsig. Om detta inte hjälper, fukta trasan med några droppar icke-ammoniakbaserat alkoholfritt glasrengöringsmedel, torka sedan av skärm och kåpa.

Felsökning

◆ **Ingen ström**

1. Försäkra dig om att startknappen (eller strömbrytaren) är PÅ.
2. Försäkra dig om att nätkabeln är säkert ansluten till LCD-monitorn.

◆ **Strömmen är på, men det kommer ingen bild**

1. Försäkra dig om att videokabeln sitter ordentligt fast i videoporten på datorns baksida.
2. Justera ljusstyrka och kontrast.
3. Försäkra dig om att din dator är påslagen. Om monitorns LED-ljus lyser orange, var god kontrollera om det går in i strömstyrningsläget eller inte.

◆ **Fel färg**

1. Kontrollera videokabeln för att se om den är säkert ansluten. Lösa eller avbrutna stift kan orsaka felaktig anslutning.

◆ **Kontrollknapparna fungerar inte**

1. Tryck bara på en knapp i taget.