

# LCD монитор от Acer

Ръководство за потребителя

Copyright © 2008. Acer Incorporated.  
All Rights Reserved.

Acer LCD Monitor User's Guide  
Original Issue: 03/2008

Changes may be made periodically to the information in this publication without obligation to notify any person of such revisions or changes. Such changes will be incorporated in new editions of this manual or supplementary documents and publications. This company makes no representations or warranties, either expressed or implied, with respect to the contents hereof and specifically disclaims the implied warranties of merchantability or fitness for a particular purpose.

Record the model number, serial number, purchase date and place of purchase information in the space provided below. The serial number and model number are recorded on the label affixed to your computer. All correspondence concerning your unit should include the serial number, model number and purchase information.

No part of this publication may be reproduced, stored in a retrieval system, or transmitted, in any form or by any means, electronically, mechanically, by photocopy, recording or otherwise, without the prior written permission of Acer Incorporated.

Acer LCD Monitor User's Guide

Model number: \_\_\_\_\_

Serial number: \_\_\_\_\_

Date of purchase: \_\_\_\_\_

Place of purchase: \_\_\_\_\_

Acer and the Acer logo are registered trademarks of Acer Incorporated. Other companies' product names or trademarks are used herein for identification purposes only and belong to their respective companies.

# Специални бележки относно LCD мониторите

Посочените по-долу особености са нормални за LCD мониторите и не означават наличие на проблем.

- Поради природата на флуоресциращата светлина може да се появи блясъкане на екрана при първоначалното му използване. Изключете захранването и след това го включете отново, за да се уверите, че блясъкането е изчезнало.
- Възможно е да усетите лека неравномерност на яркостта на екрана в зависимост от рисунъка на фона, който използвате.
- Ефективните пиксели на LCD екрана са 99.99% или повече. Дефектите по повърхността му, като липсващ пиксел или пиксел, който свети през цялото време, могат да бъдат 0.01% или по-малко.
- Поради природата на LCD екрана, когато едно и също изображение се показва в продължение на часове, след превключването му може да се наблюдават следи от предишния екран. При такива случаи екранът се възстановява бавно чрез смяна на изображението или изключване на захранването за няколко часа.

## Информация за Вашата безопасност и комфорт

### Инструкции за безопасност

Прочетете тези инструкции внимателно. Запазете този документ за бъдещи справки. Спазвайте всички предупреждения и инструкции отбелязани на продукта.

### Почистване на монитора

Моля при почистване на монитора спазвайте грижливо следните указания:

- Винаги изключвайте захранването на монитора преди почистване
- Използвайте мека кърпа, за да избършете екрана и предната и страничните части на корпуса му.

### Свързване/изключване на захранването на устройството

При включване и изключване на захранването на LCD монитора спазвайте следните указания:

- Преди да включите захранващия кабел към електрически контакт за променлив ток се уверете, че мониторът е закрепен за основата си.
- Преди да включите някой кабел или да изключите захранването се уверете, че LCD монитора и компютъра са изключени.
- Ако системата има няколко източника на захранване, изключете захранването на системата като извадите всички захранващи шнури от адаптерите.

## Достъпност

Уверете се, че контактът, в който ще включите захранващия шнур, е лесно достъпен и е максимално близо до оборудването. Когато трябва да прекъснете захранването на оборудването изключете захранващия шнур от електрическия контакт.

## Безопасно слушане

За да предпазите слуха си, следвайте тези инструкции.

- Увеличавайте силата на звука постепенно, докато започнете да го чувате ясно, комфортно и без изкривяване.
- След като настроите нивото на звука, не го увеличавайте, след като ушите Ви са вече привикнали.
- Ограничете времето за слушане на музика с голяма сила на звука.
- Избягвайте да увеличавате звука, за да заглушите околните шумове.
- Намалете звука, ако не можете да чувате хората около Вас..

## Предупреждения

- Не използвайте този продукт близо до вода.
- Не поставяйте този продукт на неустойчива количка, подставка или маса. При падане продуктът може да се повреди сериозно.
- Слотовете и отворите са с цел да подсилят благонадеждната работа на продукта и да го защитят от прегряване. Не блокирайте и не покривайте тези отвори. Да не се блокират отворите чрез поставяне на продукта на легло, канапе, килим или друга подобна повърхност. Този продукт никога не трябва да бъде поставян в близост до или върху радиатор, топлинен регулатор или във вградена инсталация освен ако не е подсигурена подходяща вентилация.
- Никога не пъхайте предмети от какъвто и да било вид през слотовете, тъй като те могат да докоснат повърхнини с опасен волтаж или пък елементи, които могат да причинят пожар или токов удар. Никога не разливайте течности от какъвто и да било вид върху или във вътрешността на продукта.
- За да избегнете повреда на вътрешните компоненти и за да предпазите батериите от изтичане, не поставяйте продукта върху вибрираща повърхност.
- Никога не го използвайте по време на спортуване, движение или във вибрираща среда, която може да причини неочаквано късо съединение или повреда на вътрешните устройства.

## Използване на електрическа енергия

- Този продукт трябва да бъде захранван с вида електрическо напрежение, отбелязано на етикета. Ако не сте сигурни с какво напрежение разполагате, консултирайте се с Вашия дилър или с местната електрическа компания.
- Не допускайте нещо да се опира на захранващия шнур. Не поставяйте продукта на места, където хора могат да настъпят шнура.

- Ако се използвате удължител с този продукт, убедете се, че общият ампераж на включеното оборудване към този удължител не превишава допустимият ампераж на удължителя. Също така се убедете, че общата номинална мощност на всички продукти, включени в контакта не превишава капацитета на бушоните.
- Не претоварвайте контакта, разклонителя или гнездата му, като включвате в него твърде много устройства. Общото натоварване на системата не трябва да превишава 80% от номиналната мощност на ел. инсталацията. Ако се използват разклонители, натоварването не трябва да превишава 80% от тяхната входна номинална мощност.
- Захранващия кабел на този продукт е оборудван с три-входов заземен контактен щепсел. Щепселът е подходящ само за контакти със заземяване. Убедете се, че контактът е правилно заземен преди да пъхнете щепсела на захранващия кабел в него. Не пъхайте щепсела в незаземен контакт. Свържете се с електротехник за повече подробности.



.....

**Внимание! Заземяващия щифт има защитна функция.**  
Използването на контакт, който не е правилно заземен, може да доведе до токов удар и/или нараняване.



.....

**Забележка:** Заземяващият щифт също така подsigурява добра защита от нежелан шум, произвеждан от други електрически устройства в непосредствена близост, които могат да повлияят върху работата на този продукт.

- Използвайте продукта само с приложения комплект със захранващ шнур. Ако е необходима подмяна на захранващия шнур, убедете се, че новият шнур отговаря на следните изисквания: разглобяем вид, UL регистриран/ CSA сертифициран, тип SPT-2, с номинална мощност 7 A 125 V минимум, VDE одобрен или негов еквивалент, 4,6 метра (15 фута) максимална дължина.

## Сервизно обслужване на продукта

Не се опитвайте да ремонтирате този продукт сами, тъй като отварянето или отстраняването на кутията може да Ви изложи на опасно напрежение или други рискове. За сервизно обслужване се обърнете към квалифициран сервизен персонал.

Изключете този продукт от контакта и се обърнете към квалифициран персонал за сервизно обслужване, когато:

- захранващият шнур или щепсел е повреден, прорязан или протъркан
- разлята е течност върху продукта
- продуктът е бил изложен на дъжд или вода
- продуктът е бил изпуснат или кутията е била повредена
- продуктът показва ясно доловима промяна във функционирането си, давайки признак за необходимост от сервиз
- продуктът не функционира нормално след спазването на инструкциите за употреба



**Забележка:** Регулирайте само настройките включени в инструкциите за употреба, тъй като неподходящата промяна на останалите настройки може да доведе до повреда и често изисква продължителна работа на квалифициран техник, за да се възстанови нормалната функционалност на продукта.

## Среди с опасност от експлозия

Изключвайте Вашето устройство, когато сте на място с потенциална възможност за взрив и следвайте всички табели и инструкции. Среди с опасност от взрив включват места, където обикновено ще бъдете посъветвани да изключите двигателя на Вашето превозно средство. В такива места искрите могат да предизвикат експлозия или пожар, причинявайки телесни повреди или дори смърт. Изключвайте устройството в близост до помпи за газ на бензиностанциите. Спазвайте ограниченията за използване на радиооборудване в складовете за горива, хранилищата и дистрибуторските помещения; химическите заводи; или местата, където се провеждат взривни операции. Местата с потенциални взривоопасна среда често са маркирани, но не винаги. Такива са трюмовете на корабите, химико-преносните или хранилищни инсталации, превозните средства, които използват втечен газ (като пропан-бутан)) и места, където въздухът съдържа химически частици като зърнести частици, прах или ситни метални частици.

## Допълнителна информация за безопасност

Вашето устройство и неговите допълнителни части могат да съдържат малки части. Те не трябва да попаднат в досег с малки деца.

## Напътствия за живака

За проектори или електронни продукти, съдържащи LCD/CRT монитори или екрани:  
лампата/лампите вътре в този продукт съдържат живак и трябва да бъдат рециклирани или унищожени съгласно местните, щатските или федералните закони. За повече информация се свържете с Алианса за електронна индустрия на адрес: [www.eiae.org](http://www.eiae.org). За конкретна информация за изхвърляне на лампата, проверете: [www.lamprecycle.org](http://www.lamprecycle.org).



## Декларация за пикселите на LCD

LCD устройството е произведено чрез производствени техники с висока прецизност. Въпреки това е възможно някои пиксели понякога да не се запалват или да се показват като черни или червени точки. Това не оказва влияние върху записаното изображение и е представлява неправилно функциониране.



ENERGY STAR (за избрани модели) е правителствена програма (публично/ частно партньорство), която дава на хората сила да защитят околната среда по рентабилен начин и без това да е за сметка на качеството или на функциите на продуктите. Продуктите, които печелят ENERGY STAR предотвратяват емисиите на парникови газове чрез спазване на стриктни указания за енергийна ефективност, дадени от Американската агенция за защита на околната среда (EPA) и американското министерство на енергетиката (DOE). В средностатистическото домакинство 75% от електрическата енергия, използвана за захранване на битовата електроника, се консумира, докато продуктите са изключени. Битовите електронни продукти, получили атестат от ENERGY STAR, използват в изключено състояние 50% по-малко енергия от конвенционалното оборудване. За повече информация направете справка в <http://www.energystar.gov> и <http://www.energystar.gov/powermanagement>.

Като партньор на ENERGY STAR Acer Inc. е определил, че този продукт съответства на изискванията на ENERGY STAR за енергийна ефективност.



**Забележка:** Горното твърдение е валидно само за Acer LCD монитор с логото на ENERGY STAR.

Този продукт се продава с активирано управление на захранването:

- Активиране на чакащия режим на дисплея след 15-минутна липса на потребителска активност.
- Активиране на чакащия режим на компютъра след 30-минутна липса на потребителска активност.
- Извеждане на компютъра от чакащия режим чрез натискане на бутона на захранването.

## Съвети и информация за комфортно използване

След продължително използване е възможно потребителите да се оплакват от умора на очите и главоболие. Потребителите са подложени и на опасност от физическо нараняване след многочасова работа пред компютъра. Дългите

периоди на работа, неправилната стойка, лошите навици за работа, стреса, неправилните условия на работа, здравословното състояние и други фактори значително увеличават опасността от увреждане на здравето.

Неправилното използване на компютъра може да доведе до карпален тунелен синдром, тендовагинит или други заболявания на мускулите и костите.

Следните симптоми могат да се появят в ръцете, китките, рамената, врата или гърба:

- изтръпване или усещане за парене или пощипване
- болки, дразнене или слабост
- неприятно усещане, подуване или пулсиране
- вцепеност или напрегнатост
- изстиване или слабост

Ако имате тези симптоми или усещате повтарящ се или непрекъснат дискомфорт и/или болки, свързани с използването на компютъра, се консултирайте незабавно с лекар и информирайте здравната служба на вашата компания.

Следващият раздел съдържа съвети за по-комфортно използване на компютрите.

## Намерете зоната си на комфорт

Намерете зоната си на комфорт, като настроите ъгъла на гледане на монитора, използвате подложка за крака или увеличите височината на стола си, за да постигнете максимален комфорт. Спазвайте следните съвети:

- избягвайте да стоите прекалено дълго в едно и също положение
- избягвайте да се прегърбвате напред и/или да огъвате тялото си назад
- редовно ставайте и се разхождайте, за да премахнете напрежението от мускулите на краката

## Грижете се за зрението си

Дългите часове на взирание в екрана, носенето на неподходящи очила или контактни лещи, ярките отблясъци, прекалено силното осветление, недобре фокусираните екрани, прекалено дребния шрифт и дисплеите с нисък контраст могат да изморят очите ви. Следващите раздели предлагат съвети за намаляване умората на очите.

### Очи

- Осигурявайте често почивка на очите си.
- Редовно оставяйте очите си да си почиват, като гледате настрани от монитора и фокусирате отдалечена точка.
- мигайте често, за да предпазите очите си от изсъхване.

### Дисплей

- Поддържайте дисплея си чист.
- Дръжте главата си на по-високо ниво от горния ръб на дисплея, така че очите ви да са насочени надолу, когато гледате центъра на дисплея.
- Настройте яркостта и/или контраста на дисплея до комфортно ниво за удобно четене на текст и яснота на графичните изображения.



- Не допускайте поява на отблясъци и отражения чрез:
  - поставяне на дисплея по такъв начин, че прозорците или източниците на светлина да се падат отстрани
  - намалете светлината в помещението като използвате пердета, завеси или щори
  - използвайте работна лампа
  - променете ъгъла на гледане на дисплея
  - използвайте филтър за намаляване на отблясъците
  - използвайте козирка за дисплея, например от картон, поставен на горния преден ръб на дисплея
- Избягвайте да поставяте дисплея под неудобен ъгъл за гледане.
- Избягвайте да гледате към ярки източници на светлина, като отворени прозорци за дълги периоди от време.

### Изработете си добри работни навици

Създайте си следните работни навици, за да направите работата с компютъра по-релаксираща и по-продуктивна:

- Правете кратки почивки редовно и често.
- Направете няколко упражнения за разтягане.
- Дишайте чист въздух възможно най-често.
- Редовно правете физически упражнения и поддържайте тялото си в добро здраве.



Declaration of Conformity

We,

**Acer Computer (Shanghai) Limited**

3F, No. 168 Xizang medium road, Huangpu District,  
Shanghai, China

Contact Person: Mr. Easy Lai

Tel: 886-2-8691-3089 Fax: 886-2-8691-3000

E-mail: [easy\\_lai@acer.com.tw](mailto:easy_lai@acer.com.tw)

Hereby declare that:

**Product: LCD Monitor**

**Trade Name: Acer**

**Model Number: B193**

**SKU Number: B193xxxx**

The first x shows the front frame's ID and color.

The second x shows pedestal's ID color.

The third x shows the sale area.

The fourth x shows the others.;

Is compliant with the essential requirements and other relevant provisions of the following EC directives, and that all the necessary steps have been taken and are in force to assure that production units of the same product will continue comply with the requirements.

**EMC Directive 2004/108/EC as attested by conformity with the following harmonized standards:**

- EN55022:2006, AS/NZS CISPR22:2006, Class B
- EN55024:1998 + A1:2001 + A2:2003
- EN61000-3-2:2006, Class D
- EN61000-3-3:1995 + A1:2001+A2:2005

**Low Voltage Directive 2006/95/EC as attested by conformity with the following harmonized standard:**

- EN60950-1:2001

**RoHS Directive 2002/95/EC on the Restriction of the Use of certain Hazardous Substances in Electrical and Electronic Equipment.**

*Easy Lai*

Easy Lai / Director

Acer Computer (Shanghai) Limited

# Federal Communications Commission

## Declaration of Conformity

This device complies with Part 15 of the FCC Rules. Operation is subject to the following two conditions: (1) This device may not cause harmful interference, and (2) This device must accept any interference received, including interference that may cause undesired operation.

The following local manufacturer/importer is responsible for this declaration:

Product name:	19" LCD Monitor
Model number:	B193
SKU number:	B193xxxx The first x shows the front frame's ID and color. The second x shows pedestal's ID color. The third x shows the sale area. The fourth x shows the others.;
Name of responsible party:	Acer America Corporation
Address of responsible party:	333 West San Carlos St. San Jose, CA 95110 USA
Contact person:	Acer Representative
Tel:	1-254-298-4000
Fax:	1-254-298-4147



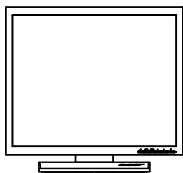
Специални бележки относно LCD мониторите	iii
Информация за Вашата безопасност и комфорт	iii
Инструкции за безопасност	iii
Почистване на монитора	iii
Свързване/изключване на захранването на устройството	iii
Достъпност	iv
Безопасно слушане	iv
Предупреждения	iv
Използване на електрическа енергия	iv
Сервизно обслужване на продукта	v
Допълнителна информация за безопасност	vi
Декларация за пикселите на LCD	vii
Съвети и информация за комфортно използване	vii
Federal Communications Commission Declaration of Conformity	xi
Разопаковане	1
Закрепване/сваляне на основата	2
Настройка на положението на екрана	3
Свързване на захранващия кабел	5
Пестене на енергия канал за обмен на данни (Display Data Channel (DDC))	5
Connector pin assignment	6
Таблица за стандартна синхронизация	8
Инсталиране	9
Потребителски органи за управление	10
Как да регулирате дадена настройка	11
Асер eColor Management (Електронно управление на цветовете)	12
Потребителски	13
Отстраняване на неизправности	15
VGA mode (Режим VGA)	15
DVI режим	16



# Разопаковане

При разопаковане на кутията моля проверете наличността на следните компоненти и запазете опаковъчните материали в случай, че в бъдеще се наложи пренасяне или транспортиране на монитора.

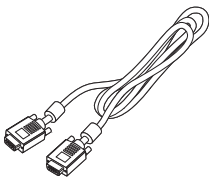
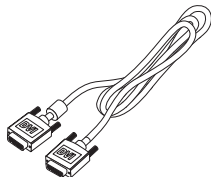
LCD монитор

Ръководство за  
потребителя

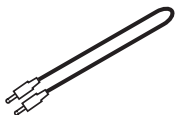
Инструкции за бърз старт



D-sub кабел

DVI кабел (само  
моделите с двоен вход)

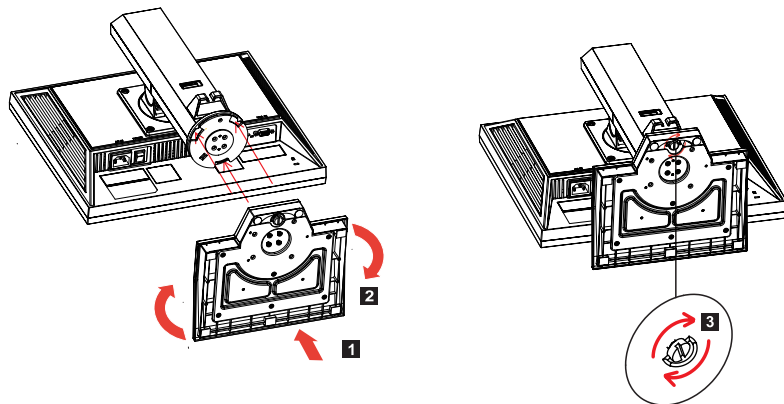
AC захранващ кабел

Аудио кабел  
(като опция)

## ПРИКРЕПВАНЕ/СВАЛЯНЕ НА ОСНОВАТА

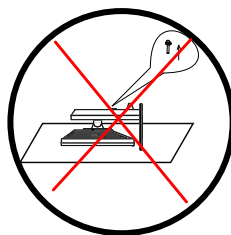
(само за модели, които могат да се завъртат)


Монтаж: Изравнете основата със стойката и притиснете основата към горната част на монитора, а след това завъртете основата по посока на часовниковата стрелка. Затегнете винта по посока на часовниковата стрелка.



Сваляне: За да свалите основата, изпълнете горните стъпки в обратен порядък.

**ИНСТРУКЦИИ ЗА МОНТАЖ** (само за модели, които могат да се повдигат)



 Не дърпайте при наклонен монитор, за да предотвратите излизане на монитора.



## РЕГУЛИРАНЕ НА ПОЗИЦИЯТА НА ЕКРАНА

За да оптимизирате най-добрата позиция за гледане, можете да регулирате височина/наклон/завъртане по вертикална и хоризонтална ос на монитора.

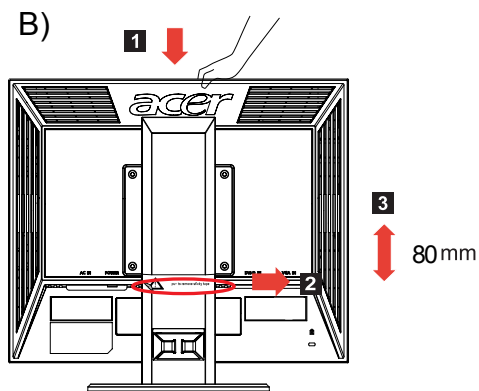
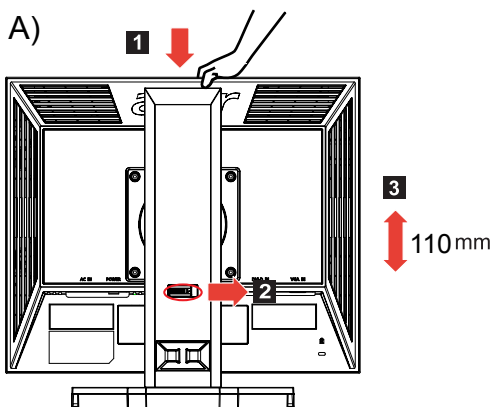
- **Регулиране на височината**

**A:** само за модели, които могат да се завъртат

След като натиснете горната част на монитора, натиснете бутона с фиксация надясно, след което можете да регулирате височината на монитора.

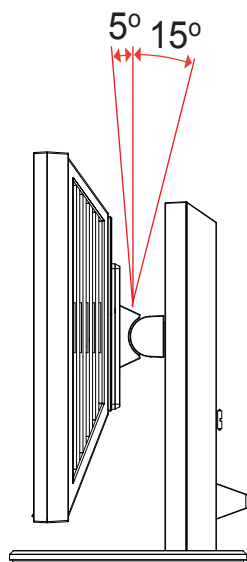
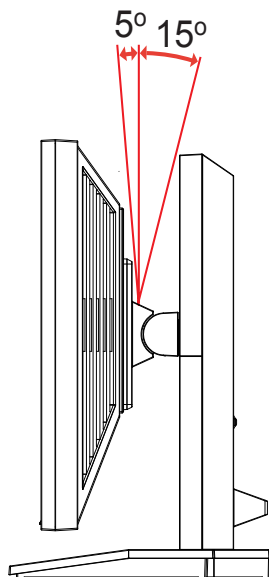
**B:** само за модели, които могат да се повдигат

Натиснете горната част на екрана, повдигнете гумената лента наляво и отстранете конекторите; след това можете да местите монитора нагоре или надолу.

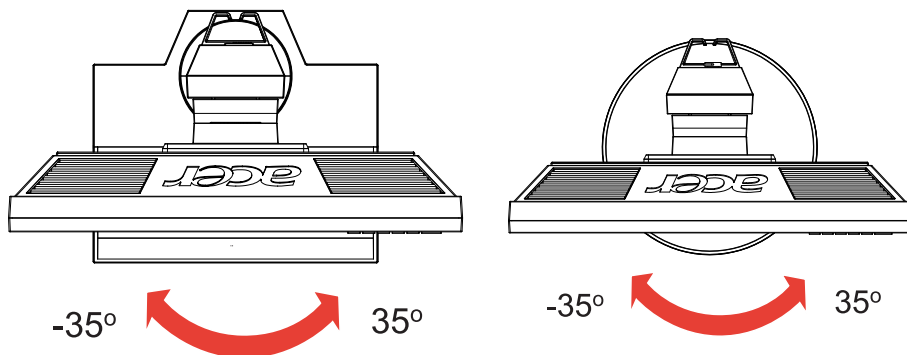


- **Наклон**

Диапазона на наклон можете да видите на илюстрацията по-долу.



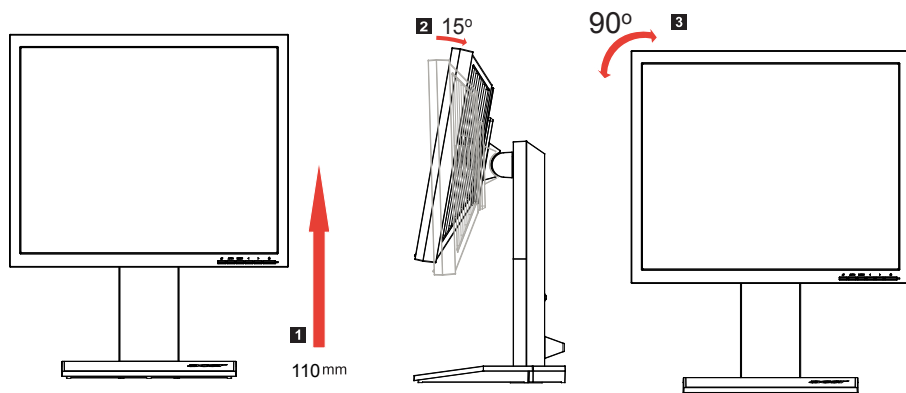
- Завъртане по вертикална ос  
Можете да завъртате монитора с вградения статив, за да получите по-добър ъгъл за гледане.



- Завъртане на монитора по хоризонтална ос  
(само за модели, които могат да се завъртат)

Преди да го завъртите, поставете монитора на максимална височина.

Въртете по посока на часовниковата стрелка, докато мониторът откаже на  $90^{\circ}$ .



## Свързване на захранващия кабел

- Първо проверете дали захранващият кабел, който ще използвате, е от правилния тип, използван във вашия регион.
- Мониторът има универсално захранване, което му позволява да работи при напрежение 100/120 V AC или 220/240 V AC. Не са необходими потребителски настройки.
- Поставете единия край на захранващия кабел в променливотоковия вход, а другия в електрически контакт.
- За устройства, които използват 120 V AC:  
Използвайте UL-регистриран захранващ кабел, тип SVT и щепсел с номинални характеристики 10 A/125 V.
- За устройства, които използват 220/240 V AC:  
Използвайте захранващ кабел, състоящ се от кабел H05VV-F и щепсел с номинални показатели 10 A/250 V. Захранващият кабел трябва да отговаря на съответните стандарти за безопасност за страната, в която ще бъде инсталирано оборудването.

## Пестене на енергия

Мониторът се превключен в "енергоспестяващ" режим чрез управляващ сигнал от контролера на дисплея; това се указва чрез светодиодния индикатор на захранването, който свети с кехлибарена светлина.

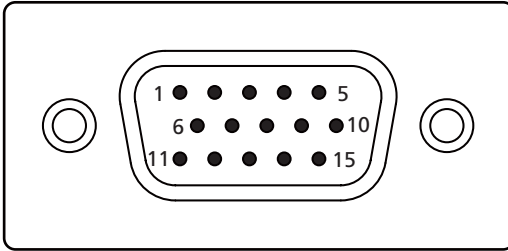
Режим	Цвят на светлината на светодиодния индикатор
Включен	Син
Пестене на енергия	Кехлибарено

Енергоспестяващият режим ще продължи, докато не бъде детектиран управляващ сигнал, или докато не бъдат задействани клавиатурата или мишката. Времето за възстановяване от "енергоспестяващ" режим до "включен" е около 3 секунди.

## канал за обмен на данни (Display Data Channel (DDC))

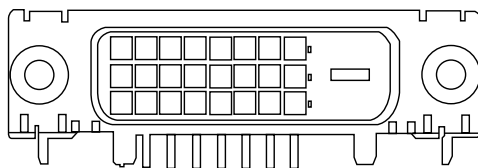
За улесняване на инсталацията, докато системата поддържа протокола DDC, мониторът започва да работи веднага след включването си (plug-and-play). DDC е комуникационен протокол, чрез който мониторът автоматично информира хост системата за своите възможности; например за резолюциите и съответните времена, които поддържа. Мониторът поддържа стандарта DDC2B.

## Connector pin assignment



15-pin color display signal cable

PIN No.	Description	PIN No.	Description
1	Red	9	+5 V
2	Green	10	Logic ground
3	Blue	11	Monitor ground
4	Monitor ground	12	DDC-serial data
5	DDC-return	13	H-sync
6	R-ground	14	V-sync
7	G-ground	15	DDC-serial clock
8	B-ground		



24-pin color display signal cable

PIN No.	Description	PIN No.	Description
1	TMDS data 2-	13	NC
2	TMDS data 2+	14	+5 V power
3	TMDS data 2/4 shield	15	GND (return for +5 V hsync.vsync)
4	NC	16	Hot-plug detection
5	NC	17	TMDS data 0-
6	DDC clock	18	TMDS data 0+
7	DDC data	19	TMDS data 0/5 shield
8	NC	20	NC
9	TMDS data 1-	21	NC
10	TMDS data 1+	22	TMDS clock shield
11	TMDS data 1/3 shield	23	TMDS clock+
12	NC	24	DDC TMDS clock-

## Таблица за стандартна синхронизация

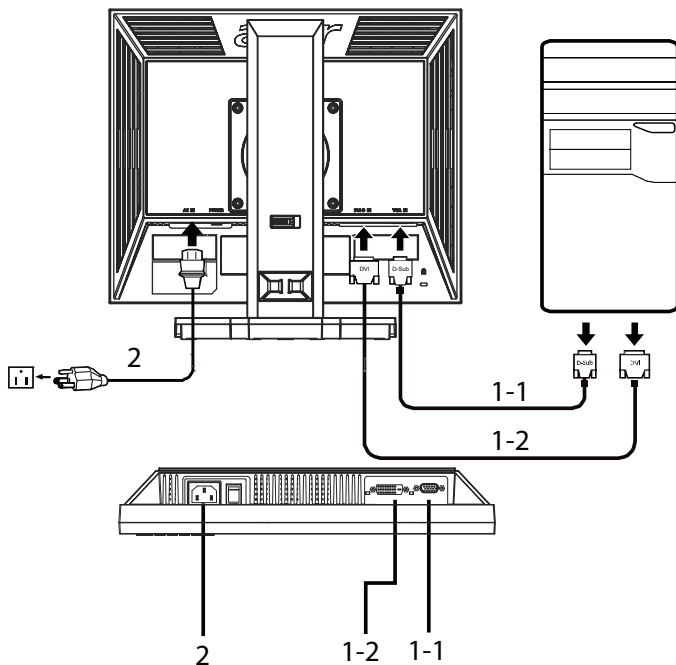
Режим		Резолюция		
1	VESA	720 x 400	70	Hz
2	VGA	640 x 480	59.94	Hz
3	MAC	640 x 480	66.66	Hz
4	VGA	640 x 480	72	Hz
5	VGA	640 x 480	75	Hz
6		648 x 500	57.7	Hz
7	SVGA	800 x 600	56.25	Hz
8	SVGA	800 x 600	60	Hz
9	SVGA	800 x 600	72	Hz
10	SVGA	800 x 600	75	Hz
11	MAC	832 x 624	74.55	Hz
12	XGA	1024 x 768	60	Hz
13	XGA	1024 x 768	70	Hz
14	XGA	1024 x 768	75	Hz
15	VESA	1152 x 864	75	Hz
16	SXGA	1280 x 1024	60	Hz
17	SXGA	1280 x 1024	75	Hz

# Инсталиране

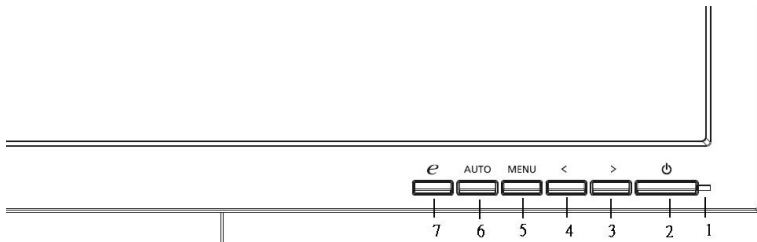
За да инсталирате монитора на хост системата си, моля изпълнете следните стъпки:

## Стъпки

- 1 Свържете видеокабела
  - a Уверете се, че мониторът и компютърът са изключени.
  - b Свържете VGA видеокабела към компютъра.
  - c Свържете кабела за цифрови сигнали (само за моделите с два входа)
    - (1) Уверете се, че мониторът и компютърът са изключени.
    - (2) Свържете единия край на 24-изводния DVI кабел към куплунга, разположен на задната страна на монитора, а другия край - към порт на компютъра.
- 2 Свържете захранващия кабел  
Свържете захранващия кабел към монитора, а след това - към правилно заземен електрически контакт.
- 3 Включете монитора и компютъра  
Включете първо монитора, а после компютъра. Тази последователност е много важна.
- 4 Ако мониторът не функционира правилно, моля направете справка в раздела за откриване на неизправности, за диагностициране на проблема.



## Потребителски органи за управление



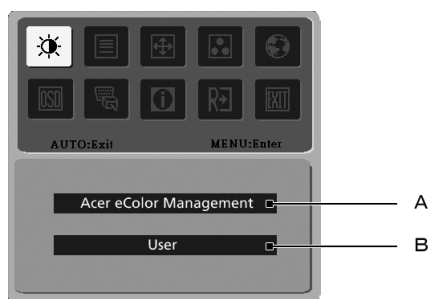
### Органи за управление на предния панел

- 1 **Светодиоден индикатор на захранването** Светва, за да покаже, че захранването е включено.
- 2 **Превключвател на захранването:** Включва или изключва захранването.
- 3.4 **< / >** : Натиснете < или > за да се придвижите до желаната функция, натиснете Enter, за да я изберете. Натиснете < или >, за да промените настройките на текущата функция.
- 5 **Меню/Enter:** Активира OSD менюто, когато OSD е изключено или активира/деактивира функцията за настройка, когато OSD е включено.
- 6 **Бутон за автоматична настройка/Изход:**
  - a Когато екранното (OSD) меню е активно, този бутон ще действа като клавиш за изход (OSD меню).
  - b Когато OSD менюто не е активно, натиснете този бутон за две секунди, за да активирате функцията за автоматична настройка. Функцията за автоматична настройка се използва за задаване на HPos (хор. позиция), VPos (верт. позиция), тактовия сигнал и фокуса.
- 7 **e /Изход:**
  - a Когато екранното (OSD) меню е активно, този бутон ще действа като клавиш за изход (изход от OSD менюто).
  - b Когато OSD менюто не е активно, натиснете този бутон, за да изберете режима на сценарий.



## Как да регулирате дадена настройка

- 1 Натиснете бутона **Меню**, за да активирате прозореца OSD.
- 2 Натиснете < или >, за да изберете желаната функция.
- 3 Натиснете отново бутона **Меню**, за да изберете функцията, която искате да регулирате.
- 4 Натиснете < или >, за да промените настройките на текущата функция.
- 5 за да излезете и да запазите настройките, изберете функцията за изход. Ако искате да регулирате някоя друга функция, повторете стъпки от 2 до 4.



- A **Електронно управление на цветовете:** Ако е избрано "Acer eColor Management" ще се покаже OSD на Acer eColor Management.
- B **Потребителски:** Ако е избрано "Потребител", ще се покаже стандартното OSD.



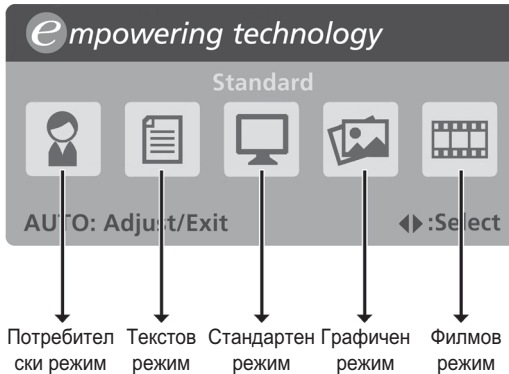
I. Режим само с аналогов вход








II. Режим само с цифров вход

## Acer eColor Management (Електронно управление на цветовете)








- Инструкции за експлоатация
  - 1 Натиснете **e** Empowering Key (Бърз клавиш), за да отворите OSD на Acer eColor Management и да получите достъп до режимите за сценарии.
  - 2 Натиснете "<" или ">", за да изберете режима.
  - 3 Натиснете бутона за автоматична настройка, за да потвърдите режима и да стартирате автоматичната настройка.












- Възможности и предимства

Икона на главното меню	Елемент от подменю	Описание
	Потребителски режим	Дефинира се от потребителя. Настройките могат да се регулират фино, за да съответстват на всяка ситуация.
	Текстов режим	Оптимален баланс на яркост и контраст за предотвратяване на умората на очите. Най-удобния начин за четене на текст на екрана.
	Стандартен режим	Настройки по подразбиране, отразява вградените възможности на дисплея.
	Графичен режим	Усилва цветовете и подчертава фините детайли. Снимките и движещите се изображения се показват с живи цветове и отчетливи детайли.
	Филмов режим	показва сцените с най-ясни подробности. Снимките и движещите се изображения се показват с живи цветове и отчетливи детайли.

## Потребителски

Икона на главното меню	Икона на подменюто	Елемент от подменю	Описание
		Контраст	Регулира контраста между предния и задния план на екранното изображение.
		Яркост	Настройва яркостта фона на екранния образ.
		АСМ	АСМ (Адаптивно управление на контраста) превключвател за включване/изключване на АСМ, по подразбиране <b>Изкл.</b>
		Фокус	Настройва фокуса на картината (достъпен само в аналогов режим).
		Тактов сигнал	Настройва тактовата честота на картината (достъпен само в аналогов режим).
		Хор. позиция	Настройва хоризонталната позиция на OSD (достъпен само в аналогов режим).
		Верт. позиция	Настройва вертикалната позиция на OSD (достъпен само в аналогов режим).
	N/A	Топло	Задава на цветовата температура стойност "топло бяло".
	N/A	Студено	Задава на цветовата температура стойност "студено бяло".
		Потребителско червено	Настройва интензитета на червения цвят.
		Потребителско Зелено	Настройва интензитета на зеления цвят.
		Потребителско синьо	Настройва интензитета на синия цвят.

Икона на главното меню	Икона на подменюто	Елемент от подменю	Описание	
	N/A	English	Избор на език	
	N/A	繁體中文		
	N/A	Deutsch		
	N/A	Français		
	N/A	Español		
	N/A	Italiano		
	N/A	简体中文		
	N/A	日本語		
	N/A	Suomi		Версия на OSD само за Европа, Средния изток и Африка.
	N/A	Nederlands		
N/A	Русский			
		Хор. позиция	Регулира хоризонталната позиция на OSD.	
			Верт. позиция	Регулира вертикалната позиция на OSD.
				Изтичане на времето за OSD
	N/A	Аналогов	Избира входен сигнал от аналогов тип (D-sub).	
	N/A	Цифров (само моделите с двоен вход)	Избира входен сигнал от цифров тип(DVI) (само моделите с двоен вход).	
	N/A	DDC/CI	Включва/изключва поддръжката на DDC/CI	
	N/A	Информация	показва резолюцията, хор./верт. честота, входния порт и серийния номер за текущия вход.	
	N/A	Ресетиране	Изтрива промените в автоматичната конфигурация.	
	N/A	Изход	Запазва потребителските промени и затваря OSD.	

# Отстраняване на неизправности

Преди да изпратите вашия LCD монитор в сервиз, моля прегледайте списъка на неизправности по-долу, за да проверите дали не можете сами да диагностицирате проблема.

## VGA mode (Режим VGA)

Проблем	Състояние на светодиодния индикатор	Решение на проблема
Няма картина	Син	Като използвате OSD, регулирайте яркостта и контраста на максимум или ги върнете до стойностите им по подразбиране.
	Изключен	Проверете превключвателя на захранването.  Проверете дали захранващият кабел е свързан правилно към монитора.
	Кехлибарено	Проверете дали кабела за видеосигнала е свързан към задната част на монитора.  Проверете дали компютърът е включен и дали е в енергоспестяващ/стенбай режим.
Нестабилна картина		Проверете дали техническите характеристики на графичния адаптер съответстват на тези на монитора, несъответствието може да причини нарушение на честотата на входния сигнал.
Аномална картина	Липсва изображение или то е изместено спрямо центъра, или е прекалено голямо/малко за екрана.	С помощта на OSD настройте фокуса, тактовия сигнал, хоризонталната и вертикалната позиция спрямо нестандартните сигнали.  Проверете настройките за дисплея на компютърната система. В случай на липсващо изображение моля изберете друга резолюция или друга честота на вертикално опресняване.
		След настройване на размера на изображението изчакайте няколко секунди преди да смените или да изключите кабела за сигнала или да изключите монитора.

## DVI режим

Проблем	Състояние на светодиодния индикатор	Решение на проблема
Няма картина	Син	Като използвате OSD, регулирайте яркостта и контраста на максимум или ги върнете до стойностите им по подразбиране.
	Изключен	Проверете превключвателя на захранването.  Проверете дали захранващият кабел е свързан правилно към монитора.
	Кехлибарено	Проверете дали кабела за видеосигнала е свързан към задната част на монитора.  Проверете дали компютърът е включен и дали е енергоспестяващ/стенбай режим.