

Acer LCD 显示器

用户手册

Copyright © 2008. Acer Incorporated.
All Rights Reserved.

Acer LCD Monitor User's Guide
Original Issue: 03/2008

Changes may be made periodically to the information in this publication without obligation to notify any person of such revisions or changes. Such changes will be incorporated in new editions of this manual or supplementary documents and publications. This company makes no representations or warranties, either expressed or implied, with respect to the contents hereof and specifically disclaims the implied warranties of merchantability or fitness for a particular purpose.

Record the model number, serial number, purchase date and place of purchase information in the space provided below. The serial number and model number are recorded on the label affixed to your computer. All correspondence concerning your unit should include the serial number, model number and purchase information.

No part of this publication may be reproduced, stored in a retrieval system, or transmitted, in any form or by any means, electronically, mechanically, by photocopy, recording or otherwise, without the prior written permission of Acer Incorporated.

Acer LCD Monitor User's Guide

Model number: _____

Serial number: _____

Date of purchase: _____

Place of purchase: _____

Acer and the Acer logo are registered trademarks of Acer Incorporated. Other companies' product names or trademarks are used herein for identification purposes only and belong to their respective companies.

关于 LCD 显示器的特别注意事项

下列情况对于 LCD 显示器来说是正常现象，并非故障。

- 由于荧光灯本身特性，开始使用时屏幕可能闪烁。关闭电源开关然后重新开机，闪烁现象会消失。
- 根据所使用的桌面图案，屏幕亮度有可能略微不均匀。
- LCD 屏幕的有效像素数量达到 99.99% 或以上。它可能包含 0.01% 或以下的坏点（如缺少像素或像素常亮）。
- 由于 LCD 屏幕本身的特性，若长时间显示一个图像，则该图像在切换图像后可能残留在屏幕上。在此情况下，可以通过切换图像或关闭电源数小时来缓慢地恢复屏幕。

关于您的安全和舒适的信息

安全注意事项

请仔细阅读这些说明。妥善保管本文档，供以后参考。务必遵守标示在产品上的警告标示与说明。

清洁显示器

清洁显示器时，请严格按照这些指导说明进行操作。

- 务必在清洁前拔掉显示器电源线。
- 使用软布擦拭屏幕和机壳的正面及侧面。

连接 / 断开设备

连接和断开显示器的电源时，遵循下列指导说明：

- 在将电源线连接到交流电源插座之前，确保显示器安装在底座上。
- 在连接任何线缆或拔掉电源线之前，确保 LCD 显示器和计算机都处于关机状态。
- 如果系统有多个电源，在断开系统电源时应从所有电源上拔掉电源线。

便捷性

确保电源插座尽量靠近设备操作员，并且便于插拔电源线。当需要断开设备电源时，务必从电源插座上拔掉电源线。

听力安全

为保护您的听力，应遵循这些指导说明。

- 逐渐增大音量，直至能舒适地听清楚而没有失真。
- 一旦设置了音量，在调整听觉后不要增大音量。
- 不要长时间以高音量欣赏音乐。
- 不要通过增大音量来压低周围噪音。
- 听不到旁边人讲话时，调低音量。

警告

- 请勿靠近水边使用本产品。
- 切勿将本产品放置在不稳固的平台、支架或桌面上使用。如果产品跌落，可能会导致严重损坏。
- 开槽和开口用于通风目的，以确保本产品可靠地运行并防止过热。切勿堵塞或盖住这些开口。请勿将本产品放置于床上、沙发、毛毯或其它类似物体的表面，以保持通风口的畅通。除非能提供良好的通风环境，否则请勿将本产品放置在靠近暖气机、电热器或以内置方式来安装。
- 请勿将任何类型的物体从机箱的槽缝中推入本产品，否则可能会碰触到危险的电压或形成短路，因而导致火灾或产生电击。请勿将任何种类的液体泼洒到本产品之上。
- 为避免内部元件损坏和防止电池泄漏，请勿将本产品放置在震动的表面上。
- 切勿在运动或任何震动的环境中使用本产品，否则可能会导致意外短路或者内部设备损坏。

使用电源

- 本产品应使用标牌上所指定的电源类型。如果不了解可用的电源类型，请咨询经销商或当地电力公司。
- 请勿将任何物品放置于电源线上。请勿将本产品放置于会有人踩踏电源线的地方。
- 若使用电源延长线，应确保与其相连的设备的总安培数不超过该电源延长线的安培数。并且也要请您确认所有产品所插入的墙上插座的总安培数也未超过保险丝的总安培数。
- 不要插入过多的设备，否则会导致电源插座、电源板过载。系统整体负载不得超过分支电路额定值的 80%。若使用电源板，负载不得超过电源板输入额定值的 80%。
- 本产品的电源线配备三相接地插头。此插头只应插入接地型电源插座。在插入电源线插头前确保电源插座已正确接地。不要将插头插入未接地的电源插座。有关的详细信息，请与电工联系。



.....

警告！ 接地插片是一项安全特性。使用未正确接地的电源插座可能导致触电和 / 或伤害。



注意：接地插头还提供良好的保护，防止附近其它电气设备产生的意外噪音干扰本产品的运行。

- 本产品只应使用随机附带的电源线套件。如需更换电源线套件，请确保新电源线符合下列要求：可分离型，UL 列表 /CSA 认证，SPT-2 型，额定值最低 7 A 125 V，VDE 核准或与其等同，最大长度 4.6 米（15 英尺）。

产品维修

在打开或卸下机盖时存在危险电压或其它风险，因此请勿自行维修本产品。委托专业服务人员进行维修。

发生下列情形时，应从墙壁插座上拔掉本产品的电源线插头，然后交由合格的服务人员进行维修：

- 电源线或插头损坏或磨损
- 液体溅入产品中
- 产品受到雨淋或溅水
- 产品曾经掉落，或机壳已经损坏
- 产品性能有明显的改变，表明需要进行维修
- 遵照使用说明进行操作，但产品工作不正常



注意：只应调整操作说明中介绍的那些控制，因为其它控制调整不当可能会导致损坏，而且经常会需要合格的专业技师去多做许多额外的工作才能将产品恢复至正常状态。

潜在爆炸环境

在潜在爆炸性区域中，应关闭本装置的电源，并遵循所有标示和指导说明。潜在爆炸性区域包括通常会要求您关闭车辆引擎的地方。在这些区域中，火花可能导致爆炸或火灾，造成人身伤害甚至死亡。在服务站气泵附近关闭设备电源。在油库、储油点、配油点以及化工厂或爆破区域等地点，应遵循相关的无线设备使用规定。潜在爆炸性区域一般但不一定总是有标示。这些区域包括船甲板下方、化学品运送或存储设施、使用液化石油气（如丙烷或丁烷）的车辆、以及气体中包含化学品或谷粒、灰尘或金属粉末等的区域。

附加安全信息

本设备及其增强组件可能包含小零部件。应将它们放置在儿童够不到的地方。

废弃指导说明

废弃时，不要将此电子设备丢入垃圾箱中。
为减少污染以便在最大程度上保护全球环境，请回收此设备。有关 Waste from Electrical and Electronics Equipment (WEEE，废旧电气和电气设备) 的管理规定，请访问 <http://global.acer.com/about/sustainability.htm>



关于汞的建议

针对包含 LCD/CRT 显示器或显示屏的投影机或电子产品：
本产品内部的灯泡含有汞，因此必须根据当地、州或联邦的法律进行回收或废弃处理。有关的详细信息，请与 Electronic Industries Alliance (美国电子工业协会) 联系，网址是 www.eiae.org。有关灯管废弃的信息，请访问 www.lamprecycle.org。



LCD 像素声明

LCD 单元在生产时采用高精度制造技术。但是，偶尔会有一些像素不亮或者是黑点或红点。这并不影响录制的图像，也不构成工作不正常。



ENERGY STAR (仅限于特定型号) 是一项政府计划 (公共 / 私人合作伙伴关系)，它使得人们能够以经济有效且不牺牲产品质量或功能的方式保护环境。通过 ENERGY STAR 认证的产品符合由美国环保署 (EPA) 和美国能源部 (DOE) 制定的严格的能效标准，可防止温室气体排放。在普通家庭中，家用电器所用总电力的 75% 是在产品处于关机状态时消耗的。取得 ENERGY STAR 认证的家用电子产品在关机状态下比传统设备节能达 50%。有关的详细信息，请访问 <http://www.energystar.gov> 和 <http://www.energystar.gov/powermanagement>。

作为 ENERGY STAR 的合作伙伴，Acer Inc. 确定本产品符合 ENERGY STAR 的效能要求。



注意：上述声明仅适用于带有 ENERGY STAR 标志的 Acer LCD 显示器。

本产品出厂时启用了电源管理功能：

- 若在 15 分钟内用户不进行任何操作，则激活显示器的睡眠模式。
- 若在 30 分钟内用户不进行任何操作，则激活计算机的睡眠模式。
- 按电源按钮可以从睡眠模式“唤醒”计算机。

关于舒适使用的提示和信息

计算机用户在长时间使用后可能会抱怨眼睛疲劳和头痛。长时间在计算机前工作时，用户还面临着身体危害的风险。工作时间长、姿势不佳、工作习惯不良、紧张、工作条件不良、个人健康及其它一些因素极大地提高了身体危害的风险。

计算机使用习惯不当可能导致腕管综合症、腱炎、腱鞘炎或其它肌骨失常症状。手、腕、胳膊、肩部、颈部或背部可能出现下列症状：

- 麻木，或者灼痛或麻刺感觉
- 疼痛、酸痛或触痛
- 痛苦、肿胀或抽动
- 僵硬或不灵活
- 冰凉或脆弱

若有这些症状或者因使用计算机而出现其它重复或持续的不舒适和 / 或疼痛，请立即就医并通知所在公司的健康和安部门。

下面一节介绍与舒适使用计算机相关的一些提示。

找到舒适区

通过调整显示器视角、使用脚凳、升高座椅高度等实现最舒适的姿势，从而找到舒适区。遵循下列提示：

- 避免长时间保持一个固定姿势
- 避免向前倾和 / 或向后靠
- 经常站起来四处走走，减轻腿部肌肉疲劳

视力保护

长时间用眼、佩戴不合适的眼镜或隐形眼镜、眩光、室内光照太强、屏幕聚焦不佳、字体太小、显示对比度低等都容易导致眼睛疲劳。以下小节提供一些有助于减轻眼睛疲劳的建议。

眼睛

- 经常休息眼睛。
- 将视线从显示器移开，看看远方，使眼睛定期休息一下。
- 经常眨眼，以避免眼睛干涩。

显示屏

- 使显示屏保持清洁。
- 使头部高于显示屏上边缘，确保观看显示屏中间位置时视线向下。
- 将显示屏亮度和 / 或对比度调整至合适的水平，确保图片和文字清晰。
- 通过以下方式消除眩光和反光：
 - 放置显示器时，使其侧面面向窗户或光源
 - 使用窗帘或遮光物等减弱室内光线
 - 使用工作灯
 - 改变显示屏的视角
 - 使用防眩光滤光器
 - 使用显示屏遮光板，如放置在显示屏正面上端的一片纸板
- 避免将显示屏调整至不佳的视角。
- 避免长时间注视明亮光源，如打开的窗户。

养成良好的工作习惯

养成以下工作习惯有助于更轻松地使用计算机和提高效率：

- 经常休息一下。
- 做一些伸展运动。
- 经常呼吸新鲜空气。
- 经常运动和保持身体健康。



Declaration of Conformity

We,

Acer Computer (Shanghai) Limited

3F, No. 168 Xizang medium road, Huangpu District,
Shanghai, China

Contact Person: Mr. Easy Lai

Tel: 886-2-8691-3089 Fax: 886-2-8691-3000

E-mail: easy_lai@acer.com.tw

Hereby declare that:

Product: LCD Monitor

Trade Name: Acer

Model Number: B193

SKU Number: B193xxxx

The first x shows the front frame's ID and color.

The second x shows pedestal's ID color.

The third x shows the sale area.

The fourth x shows the others.;

Is compliant with the essential requirements and other relevant provisions of the following EC directives, and that all the necessary steps have been taken and are in force to assure that production units of the same product will continue comply with the requirements.

EMC Directive 2004/108/EC as attested by conformity with the following harmonized standards:

- EN55022:2006, AS/NZS CISPR22:2006, Class B
- EN55024:1998 + A1:2001 + A2:2003
- EN61000-3-2:2006, Class D
- EN61000-3-3:1995 + A1:2001+A2:2005

Low Voltage Directive 2006/95/EC as attested by conformity with the following harmonized standard:

- EN60950-1:2001

RoHS Directive 2002/95/EC on the Restriction of the Use of certain Hazardous Substances in Electrical and Electronic Equipment.

Easy Lai

Easy Lai / Director

Acer Computer (Shanghai) Limited

Federal Communications Commission Declaration of Conformity

This device complies with Part 15 of the FCC Rules. Operation is subject to the following two conditions: (1) This device may not cause harmful interference, and (2) This device must accept any interference received, including interference that may cause undesired operation.

The following local manufacturer/importer is responsible for this declaration:

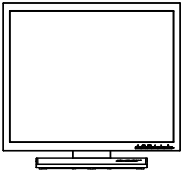
Product name:	19" LCD Monitor
Model number:	B193
SKU number:	B193xxxx The first x shows the front frame's ID and color. The second x shows pedestal's ID color. The third x shows the sale area. The fourth x shows the others.;
Name of responsible party:	Acer America Corporation
Address of responsible party:	333 West San Carlos St. San Jose, CA 95110 USA
Contact person:	Acer Representative
Tel:	1-254-298-4000
Fax:	1-254-298-4147

关于 LCD 显示器的特别注意事项	iii
关于您的安全和舒适的信息	iii
安全注意事项	iii
清洁显示器	iii
连接 / 断开设备	iii
便捷性	iii
听力安全	iv
警告	iv
使用电源	iv
产品维修	v
附加安全信息	vi
废弃指导说明	vi
LCD 像素声明	vi
关于舒适使用的提示和信息	vii
Federal Communications Commission	
Declaration of Conformity	x
打开包装	1
安装 / 卸下底座	2
屏幕位置调整	3
连接电源线	5
节能	5
显示数据通道 (DDC)	5
Connector pin assignment	6
标准时序表	8
安装	9
用户控制	10
如何调整设置	11
Acer eColor Management	12
用户	13
故障处理	15
VGA 模式	15
DVI 模式	16

打开包装

请在打开包装箱时检查下列物品是否齐全，并妥善保管包装材料以备日后运输显示器时使用。

LCD 显示器



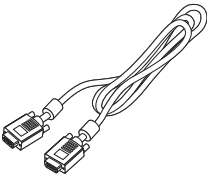
用户手册



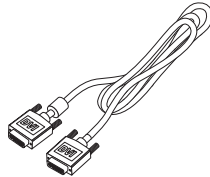
快速入门指南



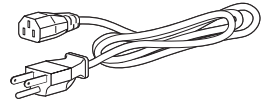
D-sub 线



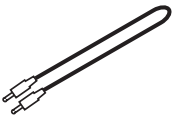
DVI 线
(仅限于双输入型号)



交流电源线

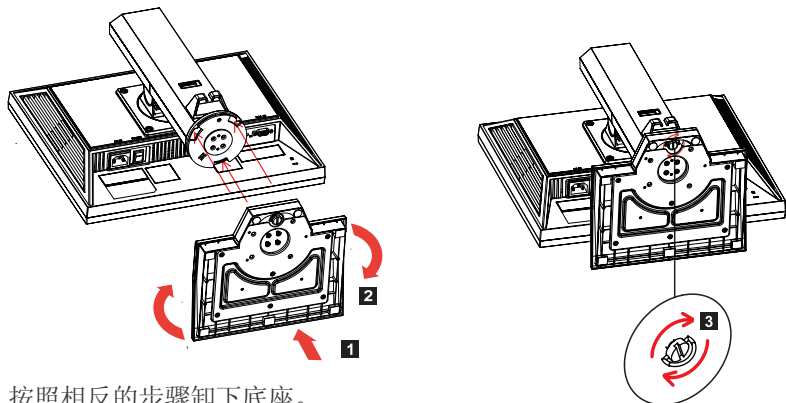


音频线 (可选)



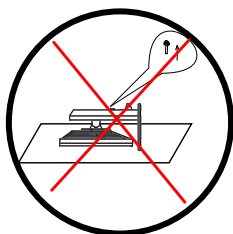
安装/卸下底座 (仅针对可旋转的机种)

安装：将底座对准支撑臂，向着显示器上方推底座，然后顺时针转动底座。
顺时针拧紧螺丝。



卸下：按照相反的步骤卸下底座。

安装说明 (仅针对可升降的机种)



⚠ 请勿在显示器倾斜时做拔插动作，防止显示器弹起。

屏幕位置调整

为了达到最佳观看位置，您可以调整显示器的高度 / 重心和倾斜 / 旋转显示器。

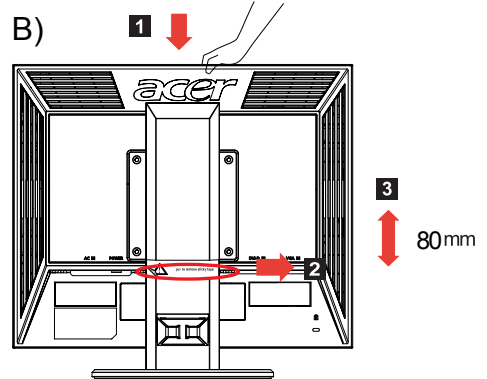
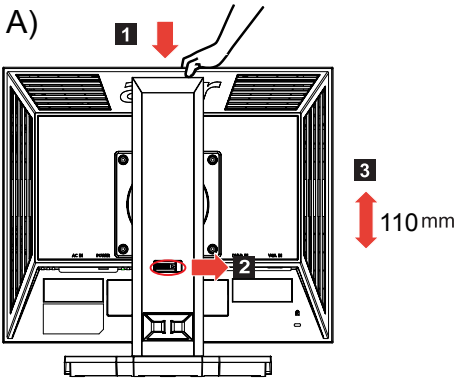
● 高度调整

A: 仅针对可旋转的机种

按显示器顶端，向右推锁定栓，然后即可调整显示器的高度。

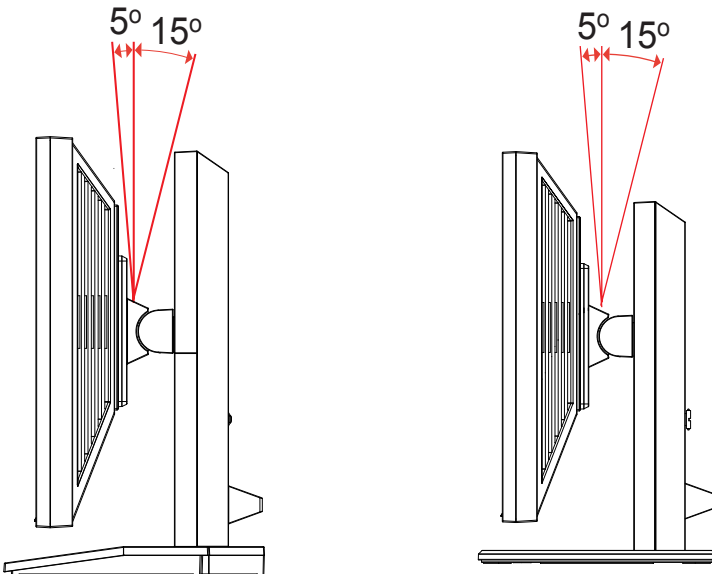
B: 仅针对可升降的机种

按显示器顶端，从左端掀起胶带，再拔出插销，然后即可调整显示器高度。



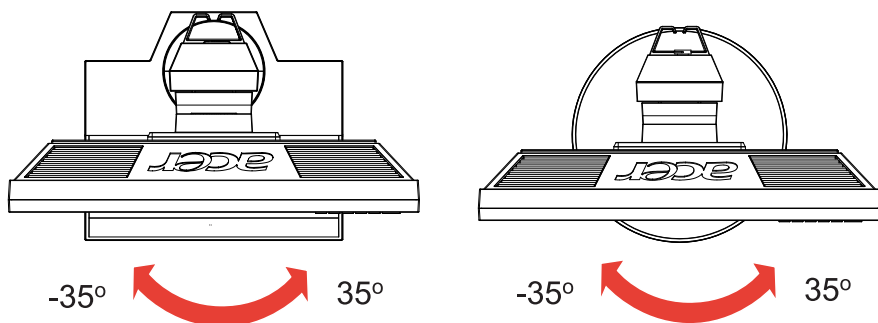
● 倾斜

下图是倾斜范围示例，供参考



- **旋转**

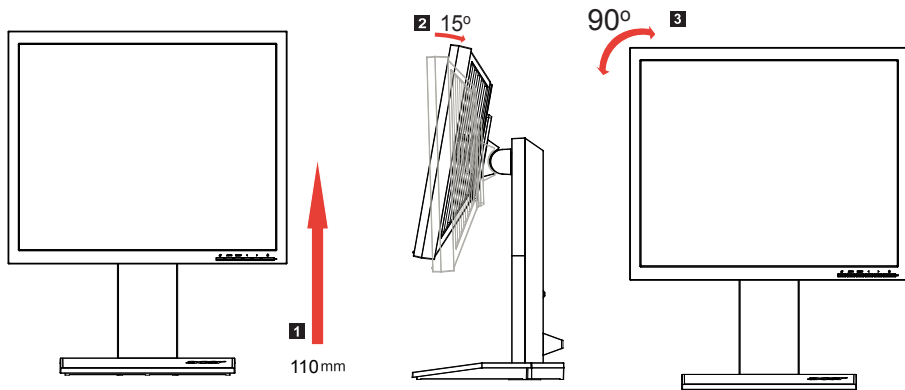
当内置基座时，您可以旋转显示器以实现最舒适的观看角度。



- **显示器重心** (仅针对可旋转的機種)

在转动显示器前，将显示器调整至最高位置。

顺时针转动，直至显示器停在 90° 位置。



连接电源线

- 首先请确认您使用的电源线是符合您所在区域要求的正确类型的电源线。
- 此显示器配备通用电源，既可以在 100/120 V AC 电压区域也可以在 220/240 V AC 电压区域使用。用户不需要进行任何调整。
- 将电源线的一端插入交流电源插座，将另一端插入交流电源插口。
- 对于使用 120 V AC 的机器：
使用 UL 列出的线缆套件，SVT 型导线和 10 A/125 V 规格的插头。
- 对于使用 220/240 V AC 的机器：
使用由 H05VV-F 导线和 10 A/250 V 规格的插头组成的线缆套件。线缆套件应取得设备安装所在地国家（地区）的相关安全认证。

节能

此显示器在收到来自显示控制器的控制信号时，将切换到“节能”模式，电源 LED 指示灯将变成橘黄色。

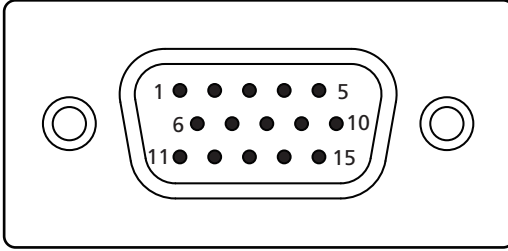
模式	LED 指示灯
工作	蓝色
节能	橘黄色

在检测到控制信号或者使用键盘或鼠标之前，一直保持节能模式。从“节能”模式返回“工作”状态的恢复时间约为 3 秒。

显示数据通道 (DDC)

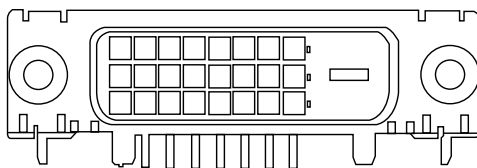
如果您的系统支持 DDC 协议，则此显示器可以即插即用，安装起来非常简便。DDC 是一种通信协议，显示器可通过此协议将其能力信息（如支持的分辨率和相应的时序）自动告知主机系统。此显示器支持 DDC2B 标准。

Connector pin assignment



15-pin color display signal cable

PIN No.	Description	PIN No.	Description
1	Red	9	+5 V
2	Green	10	Logic ground
3	Blue	11	Monitor ground
4	Monitor ground	12	DDC-serial data
5	DDC-return	13	H-sync
6	R-ground	14	V-sync
7	G-ground	15	DDC-serial clock
8	B-ground		



24-pin color display signal cable

PIN No.	Description	PIN No.	Description
1	TMDS data 2-	13	NC
2	TMDS data 2+	14	+5 V power
3	TMDS data 2/4 shield	15	GND (return for +5 V hsync.vsync)
4	NC	16	Hot-plug detection
5	NC	17	TMDS data 0-
6	DDC clock	18	TMDS data 0+
7	DDC data	19	TMDS data 0/5 shield
8	NC	20	NC
9	TMDS data 1-	21	NC
10	TMDS data 1+	22	TMDS clock shield
11	TMDS data 1/3 shield	23	TMDS clock+
12	NC	24	DDC TMDS clock-

标准时序表

模式		分辨率		
1	VESA	720 x 400	70	Hz
2	VGA	640 x 480	59.94	Hz
3	MAC	640 x 480	66.66	Hz
4	VGA	640 x 480	72	Hz
5	VGA	640 x 480	75	Hz
6		648 x 500	57.7	Hz
7	SVGA	800 x 600	56.25	Hz
8	SVGA	800 x 600	60	Hz
9	SVGA	800 x 600	72	Hz
10	SVGA	800 x 600	75	Hz
11	MAC	832 x 624	74.55	Hz
12	XGA	1024 x 768	60	Hz
13	XGA	1024 x 768	70	Hz
14	XGA	1024 x 768	75	Hz
15	VESA	1152 x 864	75	Hz
16	SXGA	1280 x 1024	60	Hz
17	SXGA	1280 x 1024	75	Hz

安装

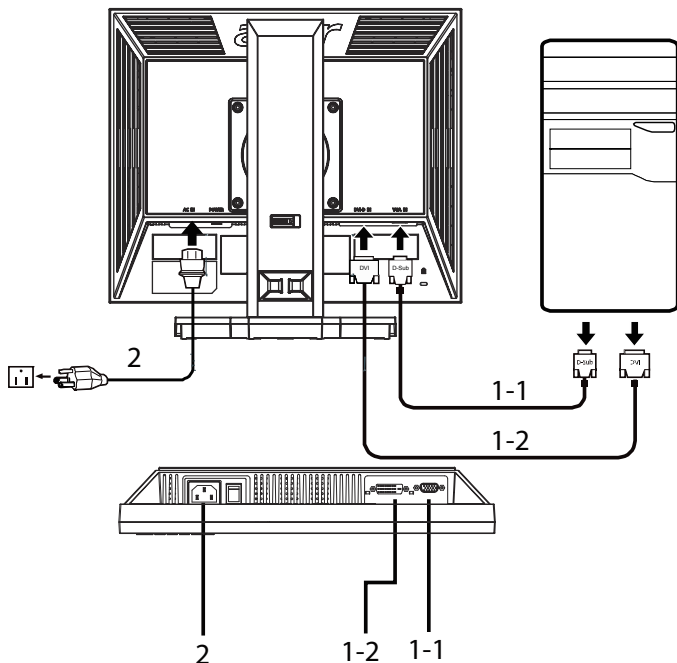
在主机系统中安装显示器时，请按照下列步骤进行操作：

步骤

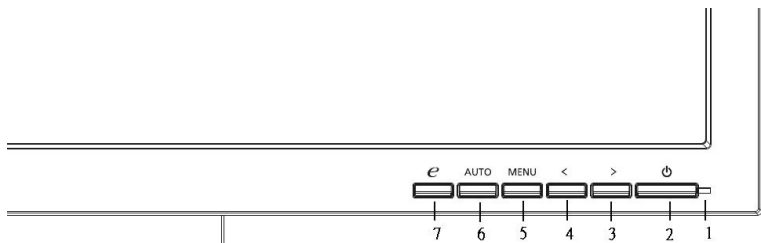
- 1 连接视频线
 - a 确保显示器和计算机电源均处于关闭状态。
 - b 将 VGA 视频线连接到计算机。
 - c 连接数字线（仅限于双输入型号）。
 - (1) 确保显示器和计算机电源均处于关闭状态。
 - (2) 将 24- 针 DVI 线的一端连接到显示器背面接口，将另一端连接到计算机上的端口。
- 2 连接电源线

将电源线一端连接到显示器，另一端连接到正确接地的交流电源插座。
- 3 打开显示器和计算机的电源

先打开显示器电源，然后打开计算机电源。此顺序非常重要。
- 4 如果显示器工作不正常，请参考“故障处理”部分分析和解决问题。



用户控制

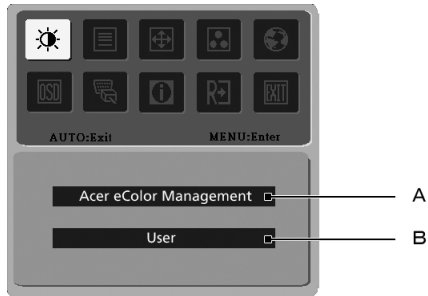


前面板控制

- 1 **电源 LED:** 点亮时表明电源已开启。
- 2 **电源开关:** 打开或关闭电源。
- 3.4 **</>:** 按 < 或 > 切换到所需的功能，然后按“确定”选择该功能。按 < 或 > 更改当前功能的设置。
- 5 **菜单 / 确定:** 当不显示 OSD 时打开 OSD 菜单，或者当显示 OSD 时激活 / 取消调整功能。
- 6 **自动调整按钮 / 退出:**
 - a 当显示 OSD 菜单时，此按钮用作退出键（退出 OSD 菜单）。
 - b 当不显示 OSD 菜单时，按住此按钮 2 秒可激活自动调整功能。自动调整功能可用于设置水平位置、垂直位置、时钟和聚焦。
- 7 **e / 退出:**
 - a 当显示 OSD 菜单时，此按钮用作退出键（退出 OSD 菜单）。
 - b 当不显示 OSD 菜单时，按此按钮选择方案模式。

如何调整设置

- 1 按**菜单**按钮打开 OSD 窗口。
- 2 按 <或 > 选择所需的功能。
- 3 再按一次**菜单**按钮选择要调整的功能。
- 4 按 <或 > 更改当前功能的设置。
- 5 如要退出并保存，可以选择退出功能。如要调整其它功能，请重复步骤 2 到 4。



- A **Acer eColor Management:** 如选择“Acer eColor Management”，将显示 Acer eColor Management 的 OSD。
- B **用户:** 如选择“用户”，将显示标准的 OSD。



I. 仅模拟输入模式

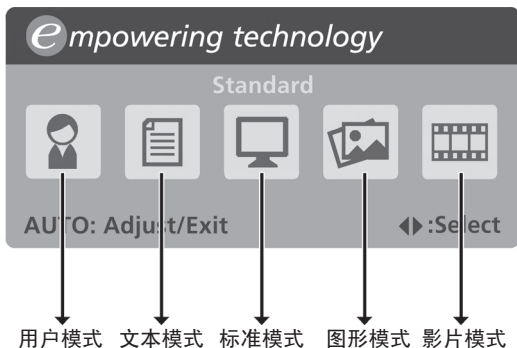


II. 仅数字输入模式






Acer eColor Management

• 使用说明















- 1 按 **e** Empowering 键打开 Acer eColor Management OSD 并使用方案模式。
- 2 按 < 或 > 选择模式。
- 3 按自动调整按钮确认模式并运行自动调整。



• 特点和优势

主菜单图标	子菜单项目	说明
	用户模式	由用户定义。可以根据具体情况微调设置。
	文本模式	亮度和对比度实现最佳平衡以防止眼睛疲劳。这是最舒适的屏幕文字阅读方式。
	标准模式	默认设置，反映固有显示能力。
	图形模式	增强色彩，强调细节。以鲜艳的色彩和锐利的细节显示图片和图形。
	影片模式	显示最清晰的场景细节。即使在亮度不佳的环境中也能呈现绝佳画面。

用户

主菜单 图标	子菜单 图标	子菜单项目	说明
		对比	调整屏幕图像的前景和背景之间的差异程度。
		亮度	调整屏幕图像的背景亮度。
		ACM	ACM (Adaptive Contrast Management) ACM 开启 / 关闭开关，默认值是 关闭 。
		聚焦	调整画面聚焦（仅限于模拟模式）。
		时钟	调整画面时钟（仅限于模拟模式）。
		水平位置	调整 OSD 的水平位置（仅限于模拟模式）。
		垂直位置	调整 OSD 的垂直位置（仅限于模拟模式）。
	N/A	暖色	将色温设为暖白色。
	N/A	冷色	将色温设为冷白色。
		用户 / 红色	调整红色强度。
		用户 / 绿色	调整绿色强度。
		用户 / 蓝色	调整蓝色强度。

主菜单图标	子菜单图标	子菜单项目	说明
	N/A	English	选择语言。
	N/A	繁體中文	
	N/A	Deutsch	
	N/A	Français	
	N/A	Español	
	N/A	Italiano	
	N/A	简体中文	
	N/A	日本語	
	N/A	Suomi	仅限于 EMEA 版本 OSD。
	N/A	Nederlands	
N/A	Русский		
		水平位置	调整 OSD 的水平位置。
			垂直位置
		OSD 显示时间	调整 OSD 的显示时间。
	N/A	模拟	选择模拟 (D-sub) 输入信号。
	N/A	数字 (仅限于双输入型号)	选择数字 (DVI) 输入信号 (仅限于双输入型号)。
	N/A	DDC/CI	开启 / 关闭 DDC/CI 支持。
	N/A	信息	显示当前输入的分辨率、水平 / 垂直频率、输入端口和序列号。
	N/A	重置	清除自动配置更改。
	N/A	退出	保存用户更改并关闭 OSD。

故障处理

在送修 LCD 显示器之前，请参阅下面的故障处理列表，看看能否自行解决问题。

VGA 模式

问题	LED 状态	解决办法
不显示画面	蓝色	使用 OSD 将亮度和对比度调至最大，或者将它们恢复至默认设置。
	不亮	检查电源开关。 检查电源线是否正确连接到显示器。
	橘黄色	检查视频信号线是否正确连接到显示器背面的接口。 检查计算机系统是否虽然接通电源但处于节能 / 待机模式。
画面不稳定		检查图形适配器和显示器的规格是否兼容，否则可能导致输入信号频率不匹配。
画面异常	屏幕上的图像显示不全、偏离中心、太大或太小。	使用 OSD 调整非标准信号的聚焦、时钟、水平位置和垂直位置。 检查系统的显示设置。图像显示不全时，请选择其它分辨率或垂直刷新率。
		调整图像尺寸后等待几秒钟，然后再更换或断开信号线或关闭显示器电源。

DVI 模式

问题	LED 状态	解决办法
不显示画面	蓝色	使用 OSD 将亮度和对比度调至最大，或者将它们恢复至默认设置。
	不亮	检查电源开关。
		检查交流电源线是否正确连接到显示器。
	橘黄色	检查视频信号线是否正确连接到显示器背面的接口。
		检查计算机系统是否虽然接通电源但处于节能 / 待机模式。