

Acer LCD 顯示器

使用手冊

Copyright © 2008. Acer Incorporated.
All Rights Reserved.

Acer LCD Monitor User's Guide
Original Issue: 03/2008

Changes may be made periodically to the information in this publication without obligation to notify any person of such revisions or changes. Such changes will be incorporated in new editions of this manual or supplementary documents and publications. This company makes no representations or warranties, either expressed or implied, with respect to the contents hereof and specifically disclaims the implied warranties of merchantability or fitness for a particular purpose.

Record the model number, serial number, purchase date and place of purchase information in the space provided below. The serial number and model number are recorded on the label affixed to your computer. All correspondence concerning your unit should include the serial number, model number and purchase information.

No part of this publication may be reproduced, stored in a retrieval system, or transmitted, in any form or by any means, electronically, mechanically, by photocopy, recording or otherwise, without the prior written permission of Acer Incorporated.

Acer LCD Monitor User's Guide

Model number: _____

Serial number: _____

Date of purchase: _____

Place of purchase: _____

Acer and the Acer logo are registered trademarks of Acer Incorporated. Other companies' product names or trademarks are used herein for identification purposes only and belong to their respective companies.

LCD 顯示器特別注意事項

下方所列為 LCD 顯示器正常現象，不代表出現問題。

- 由於日光燈的特性，在使用之初螢幕可能出現閃爍。請將電源開關關閉，再將其開啓以確定閃爍消失。
- 根據您所使用的桌面樣式，您可能覺得螢幕亮度有些許不平衡。
- LCD 螢幕具有 99.99% 以上的有效像素。這可能包括 0.01% 以下的瑕疵，例如像素缺少或亮點。
- 由於 LCD 螢幕的特性，當相同的影像顯示數小時，在切換影像後先前螢幕的殘像可能繼續殘留。在此情況下，藉由改變影像或將電源關閉數小時可使螢幕慢慢復原。

安全與舒適使用資訊

安全須知

請詳閱本手冊。請妥善保存本手冊，以利日後參考之用。請遵循產品上所標示的所有警告事項及使用說明。

清潔您的顯示器

清潔顯示器時請謹慎遵循下列指導方針：

- 清潔前務必將電源拔除。
- 使用軟布擦拭螢幕與櫥櫃正面與側邊。

連接／移除裝置

在連接與移除 LCD 顯示器電源時，請參考下列指導方針：

- 將電源線連接至 AC 電源輸出前，請確定顯示器安裝於其底座。
- 連接任何線纜或拔除電源線之前，請確定 LCD 顯示器與電腦電源關閉。
- 若系統使用多重電源，請將所有電源線自電源插座中拔出，確保電源已完全脫離。

可用性

請確定電源線所插入的電源插座可方便取用，且盡可能靠近操作人員所在之處。若需切斷設備的電源，請務必將電源線自電力插座中拔下。

安全聽力

為保護您的聽力，請遵循下列說明。

- 逐漸增加音量至您可以清楚並舒適的聽見且不失真。
- 耳朵已能適應後，切勿再調高音量。
- 節制以高音量聽音樂的時間。
- 切勿利用調高的音量蓋過周遭的雜音。
- 若無法聽清楚附近人員談話時，請將音量降低。

警告

- 請勿於水源附近使用本產品。
- 請勿將本產品放置於不穩的推車、腳架或桌面上。若使本產品摔落地面，則可能造成產品嚴重損壞。
- 產品上的通風槽及開口是專為產品正常運作、防止產品過熱而設計。切勿阻礙或覆蓋這些通風開口。因此請勿於床上、沙發、地毯或類似物品的表面上操作使用本產品，以免遮擋住通風開口。除非已具備良好的通風設施，本產品不可置於暖器、加熱器上方或附近，或以嵌入式安裝。
- 切勿將異物自機箱開口推入機身內，以免碰觸高壓點或造成零件短路，進而引發失火或人員觸電危險。切勿將任何類型的液體潑入產品上或內部。
- 為避免內部零件損壞及造成電池漏液情形，請勿將產品放置於經常震動的表面上。
- 切勿於運動、健身或任何產生震動的環境中使用本產品，以免造成電源短路或內部裝置損壞。

使用電源

- 本產品必須接用規格標籤上所標示的電源。若不確定可使用的電源類型，請洽詢經銷商或當地的電力公司。
- 切勿將任何物品放置於電源線上。切勿將電源線擺設於人員可能踐踏之處。
- 本產品使用延長線時，注意所有接用此延長線之設備的總安培數，不得超過延長線的額定安培數。同時，亦請確認所有接用電源插座之設備的總安培數，不得超過保險絲的額定安培數。
- 切勿接用過多設備，以免電源插座、延長線或插座盒過載。總系統負載不可超過分支線路額定值的 80%。使用延長線時，負載不可超過延長線輸入端額定值的 80%。
- 本產品電源線備有三芯接地式插頭，此類型的插頭僅適用於接地式電源插座。插入電源線插頭前，請先確定電源插座已正確接地。切勿將插頭插入不具接地作用的電源插座。相關細節，請洽電力專業人員。



.....

警告！ 接地插腳具有安全作用。若接用接地作用不良的電源插座，則可能導致人員觸電及／或受傷。



註：若本產品附近尚有其他設備運作，接地插腳同時具有消除電氣雜訊及避免本產品效能遭受影響的作用。

- 務必使用本產品隨附的電源線組。若您必須置換電源線組，請確定新的電源線符合下列條件：可卸式、UL 安全規格／經 CSA 認證、SPT-2 類型、最小 7A 125 V、VDE 許可或同等級、最長 4.6 公尺（15 英尺）。

產品維修

切勿嘗試自行維修本產品，因開啓或移除外蓋後，可能使您暴露於高壓電或其他危險之中。所有維修工作，請交由合格維修人員處理。

遇下列情形時，請先拔下電源線並洽詢合格維修人員進行維修：

- 電源線、插頭有損壞、割傷或剝落情形。
- 液體潑濺至產品內部。
- 產品曾暴露於雨水或極潮濕環境中。
- 產品曾摔落或機殼已受損。
- 產品運作效能變化過大，明顯需要維修。
- 雖依操作說明進行操作，產品仍無法正常運作。



註：除手冊內標示者外，不得進行其他控制裝置的調整；若自行調整控制裝置不當，則可能導致產品受損，更可能需由合格維修人員耗費更多的資源，才能使產品恢復原有的效能。

具有爆炸性的環境

進入任何可能具有爆炸性危險的區域，請務必將相關設備關閉，並遵守所有標示與指示。可能具有爆炸性危險的區域，通常亦要求車輛熄火。類似區域中若有火星產生，可能引發爆炸或失火危險，導致人員受傷甚至死亡。於維修處的加油站附近請關閉裝置。位於油料添加、儲放、分配地點、化學廠或爆破作業進行處時，請務必遵守無線電設備的使用規定。可能具有爆炸性危險的區域，通常會張貼標示。這些地點包括：船舶甲板下方、化學品轉運或儲放中心、使用液化瓦斯的車輛（丙烷或丁烷），以及空氣中含有化學物或穀物、灰塵及金屬粉末顆粒的地點。

其他安全資訊

本產品及配件可能含有小型零件。請勿放置於孩童可取得之處。

廢棄處理說明

棄置本電子產品時，不得丟棄於一般垃圾桶內。

為將汙染降至最低並達到全球環境保護目標，請加以回收利用。更多有關電機電子設備廢棄物（WEEE）資訊，請至 <http://global.acer.com/about/sustainability.htm>



水銀處理要求

內含 LCD / CRT 監視器或顯示幕的投影機或電子產品：本產品所使用的燈泡含有水銀成分，必須回收或依地方法規、國家法規處理。更多资讯，請聯絡電子產業聯盟（EIA） www.eiae.org。燈泡特定棄置資訊，請參考 www.lamprecycle.org。



LCD 像素聲明

LCD 裝置是以高精準製造技術生產，然而，部分像素可能偶而失敗或出現暗點，或紅點。這並不會影響錄製的影像，且不會造成故障。



ENERGY STAR（部分機型）為政府計畫（公共／私有合作關係），使人們有能力以經濟但不犧牲品質或產品功能的方式保護環境。具有 ENERGY STAR（能源之星）的產品符合美國環保署（EPA）與美國能源部（DOE）所制訂的嚴格能源效率準則，避免溫室氣體排放。在一般住家中，所有用以供應家用電子的電力有 75% 消耗於產品電源關閉時。合格的能源之星電子產品於電源關閉時，比一般設備少用多至 50% 的能源。更多资讯請參考 <http://www.energystar.gov> 與 <http://www.energystar.gov/powermanagement>。

作為 ENERGY STAR 的合作夥伴，宏碁公司已經判定本產品符合 ENERGY STAR 對於能源效率的準則。



註：上述聲明僅適用具有 ENERGY STAR 標誌的 Acer LCD 顯示器。

此產品備有電源管理功能：

- 若使用者於 15 分鐘內無動作將啟動顯示器睡眠模式。
- 若使用者於 30 分鐘內無動作將啟動電腦睡眠模式。
- 按下電源鍵使電腦由睡眠模式恢復。

使用舒適的提示與資訊

長時間使用後，電腦使用者可能抱怨眼睛疲勞與頭痛。長時間於電腦前工作後，使用者亦可能具有身體傷害的風險。長時間工作、姿勢不良、工作習慣不佳、壓力、工作條件不適當、個人健康與其他因素皆會大幅增加身體傷害的風險。

不正確的電腦使用可能導致腕管綜合症、肌腱炎、腱鞘炎或其他肌肉與骨骼不適。下列症狀可能出現於手、腕、臂、肩膀、脖子或背部：

- 麻木，或燒灼或刺痛感
- 疼痛、酸軟疼痛
- 痛、腫脹或抽痛
- 僵硬或緊繃
- 寒冷或虛弱

若您有這些症狀，或其他重複出現或持續的不適，與／或與使用電腦相關的疼痛，請立即諮詢醫師並知會您公司的健康與安全部門。

下面章節提供更舒適地使用電腦的提示。

尋找您的舒適區

藉由調整顯示器的視覺角度、使用擱腳物、或提高您的就坐高度尋找您的舒適區，以達最大舒適度。參考下列提示：

- 避免同一姿勢持續過長時間
- 避免向前低垂與／或向後傾身
- 定期起身與散步以消除您腿部肌肉緊繃。

照顧您的視覺

長時間觀看、配戴不正確的眼鏡或隱形眼鏡、盯視、過度室內照明、螢幕焦距不佳、字體極小與顯示對比低可能使您的眼睛承受壓力。下列章節提供如何降低眼睛疲勞的建議。

眼睛

- 經常使您的眼睛休息。
- 藉由將視線移開顯示器並聚焦於遠方一點使您的眼睛得到定期休息。
- 經常眨眼避免眼睛乾燥。

顯示

- 保持您的顯示器清潔。
- 將您的頭部高度保持高於顯示器的頂部邊緣，如此當您看顯示器中央時眼睛朝下。
- 將顯示亮度與／或對比調整是舒適程度，以強化文字可視性及圖形清晰度。
- 消除刺眼與反射：

- 將您的顯示器放置於側邊面向窗戶或光源
- 使用簾幔、遮蔽或窗簾將室內光線降至最低
- 使用工作照明
- 改變顯示器視覺角度
- 使用眩光隔絕過濾
- 使用顯示器遮罩，例如由顯示器正面上翻邊緣延伸一片硬紙板
- 避免將您的顯示器調整至不便的視角。
- 避免長期看向發亮光源，如開啓的窗戶。

培養良好工作習慣

培養下列工作習慣，使您使用電腦更輕鬆並更有效率：

- 經常並定期做簡短休息。
- 進行些許伸展活動。
- 盡可能經常呼吸新鮮空氣。
- 定期運動並保持身體健康。



Declaration of Conformity

We,

Acer Computer (Shanghai) Limited

3F, No. 168 Xizang medium road, Huangpu District,
Shanghai, China

Contact Person: Mr. Easy Lai

Tel: 886-2-8691-3089 Fax: 886-2-8691-3000

E-mail: easy_lai@acer.com.tw

Hereby declare that:

Product: LCD Monitor

Trade Name: Acer

Model Number: B193

SKU Number: B193xxxx

The first x shows the front frame's ID and color.

The second x shows pedestal's ID color.

The third x shows the sale area.

The fourth x shows the others.;

Is compliant with the essential requirements and other relevant provisions of the following EC directives, and that all the necessary steps have been taken and are in force to assure that production units of the same product will continue comply with the requirements.

EMC Directive 2004/108/EC as attested by conformity with the following harmonized standards:

- EN55022:2006, AS/NZS CISPR22:2006, Class B
- EN55024:1998 + A1:2001 + A2:2003
- EN61000-3-2:2006, Class D
- EN61000-3-3:1995 + A1:2001+A2:2005

Low Voltage Directive 2006/95/EC as attested by conformity with the following harmonized standard:

- EN60950-1:2001

RoHS Directive 2002/95/EC on the Restriction of the Use of certain Hazardous Substances in Electrical and Electronic Equipment.

Easy Lai

Easy Lai / Director

Acer Computer (Shanghai) Limited

Federal Communications Commission Declaration of Conformity

This device complies with Part 15 of the FCC Rules. Operation is subject to the following two conditions: (1) This device may not cause harmful interference, and (2) This device must accept any interference received, including interference that may cause undesired operation.

The following local manufacturer/importer is responsible for this declaration:

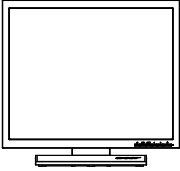
Product name:	19" LCD Monitor
Model number:	B193
SKU number:	B193xxxx The first x shows the front frame's ID and color. The second x shows pedestal's ID color. The third x shows the sale area. The fourth x shows the others.;
Name of responsible party:	Acer America Corporation
Address of responsible party:	333 West San Carlos St. San Jose, CA 95110 USA
Contact person:	Acer Representative
Tel:	1-254-298-4000
Fax:	1-254-298-4147

LCD 顯示器特別注意事項	iii
安全與舒適使用資訊	iii
安全須知	iii
清潔您的顯示器	iii
連接／移除裝置	iii
可用性	iii
安全聽力	iv
警告	iv
使用電源	iv
產品維修	v
其他安全資訊	v
廢棄處理說明	vi
LCD 像素聲明	vi
使用舒適的提示與資訊	vii
Federal Communications Commission Declaration of Conformity	x
包裝內容	1
裝置 / 移除底座	2
螢幕位置調整	3
接上電源線	5
省電	5
顯示資料通道 (DDC)	5
Connector pin assignment	6
標準計時表	8
安裝	9
使用者控制	10
如何調整設定	11
Acer eColor Management	12
使用者	13
移難排除	15
VGA 模式	15
DVI 模式	16

包裝內容

請確認當您拆開封箱時，盒內具備下列物品，並保存包裝材料以便將來需要寄送或運輸顯示器時使用。

LCD 顯示器



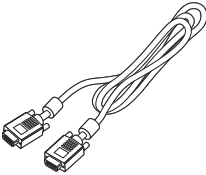
使用手冊



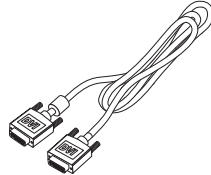
快速使用指南



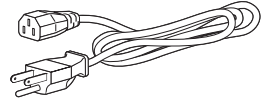
D-sub 線



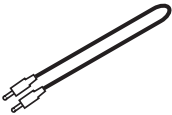
DVI 線 (僅雙輸入機型)



AC 電源線

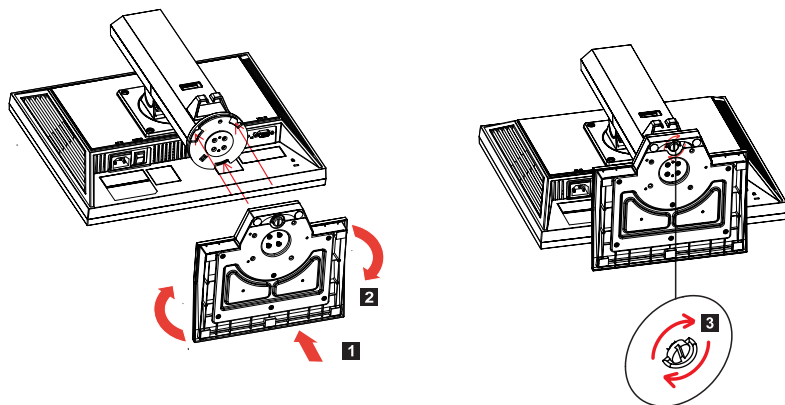


音源線 (選購)



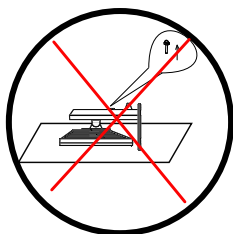
裝置 / 移除底座 (僅針對可旋轉的機種)

安裝：將底座與支架對齊，並將底座朝顯示器上方推入，然後順時鐘旋轉底座。將螺絲以順時鐘方向鎖緊。



移除：逆向進行步驟以移除底座。

安裝說明 (僅針對可升降的機種)



⚠ 請勿在顯示器傾斜時做拔插動作，防止顯示器彈起。

螢幕位置調整

為使視野位置達到最佳化，您可調整顯示器的高度/ 傾斜/ 水平旋轉/ 樞軸。

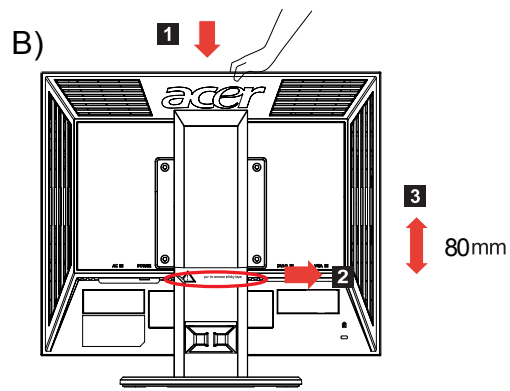
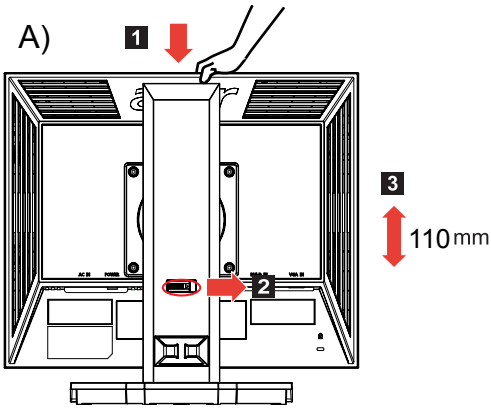
- 高度調整

A: 僅針對可旋轉的機種

壓下顯示器頂端之後將鎖定按鈕向右推，接著您可調整顯示器的高度。

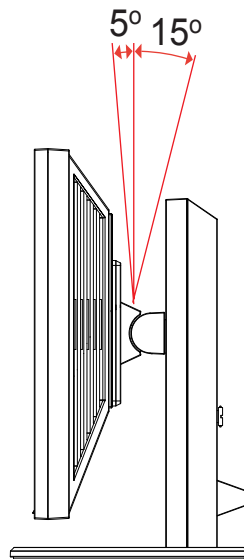
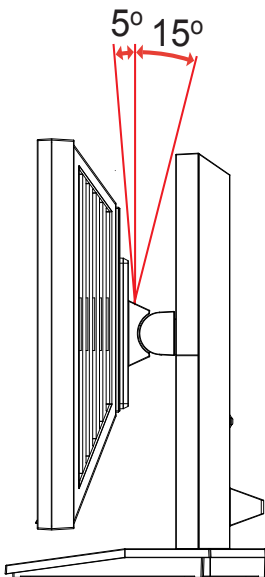
B: 僅針對可升降的機種

按住顯示器頂端，自左端掀起膠帶再拔出插銷，即可調整顯示器高度。



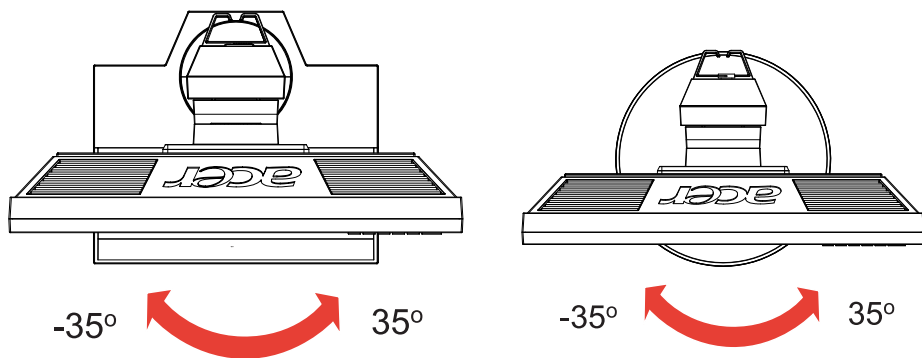
- 傾斜

傾斜角度範例請見下方圖示。



- 水平旋轉

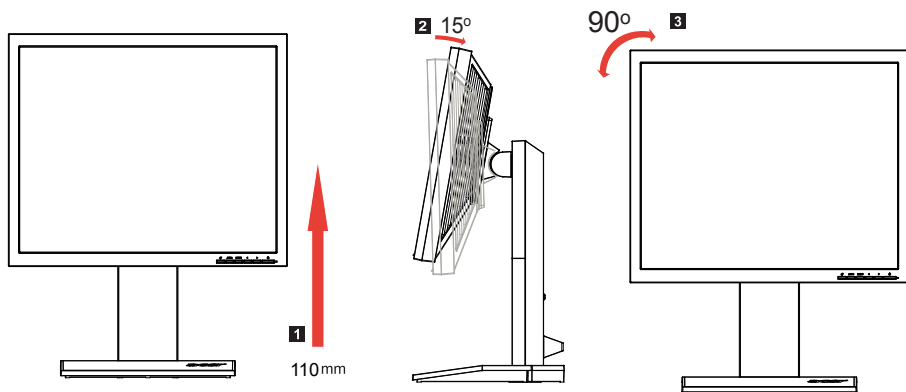
由於顯示器內建臺座，您可將顯示器水平旋轉至最舒適的觀看角度。



- 顯示器樞軸 (僅針對可旋轉的機種)

在旋轉顯示器之前，請將高度調整至最高位置。

順時鐘旋轉至顯示器停止於 90° 。



接上電源線

- 先確認您所使用的電源線符合您當地需求的正確類型。
- 顯示器備有通用電源供應器，可運作於 100/120 伏特 AC 與 220/240 伏特 AC 電壓地區，不需使用者調整。
- 將電源線一端插入 AC 輸入端，並將另一端插入 AC 輸出端。
- 針對使用 120 伏特 AC 的裝置：
使用 UL 安全規格的線組、SVT 類電線且評等為 10 A/125 伏特插座。
- 針對使用 220/240 伏特 AC 的裝置：
使用由 H05VV-F 線構成的線組以及評等為 10 A/250 伏特插座。線組應具有設備所安裝國家適當的安全性許可。

省電

顯示器可由顯示控制器的控制信號切換至「省電」模式，將以橘色電源 LED 表示。

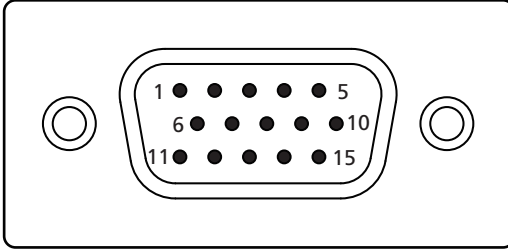
模式	LED 燈號
開啓	藍色
省電	橘色

省電模式將維持至偵測到控制信號或鍵盤或滑鼠啓動。由「省電」模式回至「開啓」的恢復間約 3 秒鐘。

顯示資料通道 (DDC)

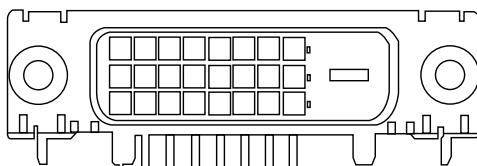
為使安裝更簡單，只要您的系統支援 DDC 協定，顯示器便可隨插即用。DDC 為一通訊協定，透過該協定顯示器可自動告知主系統其功能；例如支援的解析度與回應時間。顯示器支援 DDC2B 標準。

Connector pin assignment



15-pin color display signal cable

PIN No.	Description	PIN No.	Description
1	Red	9	+5 V
2	Green	10	Logic ground
3	Blue	11	Monitor ground
4	Monitor ground	12	DDC-serial data
5	DDC-return	13	H-sync
6	R-ground	14	V-sync
7	G-ground	15	DDC-serial clock
8	B-ground		



24-pin color display signal cable

PIN No.	Description	PIN No.	Description
1	TMDS data 2-	13	NC
2	TMDS data 2+	14	+5 V power
3	TMDS data 2/4 shield	15	GND (return for +5 V hsync.vsync)
4	NC	16	Hot-plug detection
5	NC	17	TMDS data 0-
6	DDC clock	18	TMDS data 0+
7	DDC data	19	TMDS data 0/5 shield
8	NC	20	NC
9	TMDS data 1-	21	NC
10	TMDS data 1+	22	TMDS clock shield
11	TMDS data 1/3 shield	23	TMDS clock+
12	NC	24	DDC TMDS clock-

標準計時表

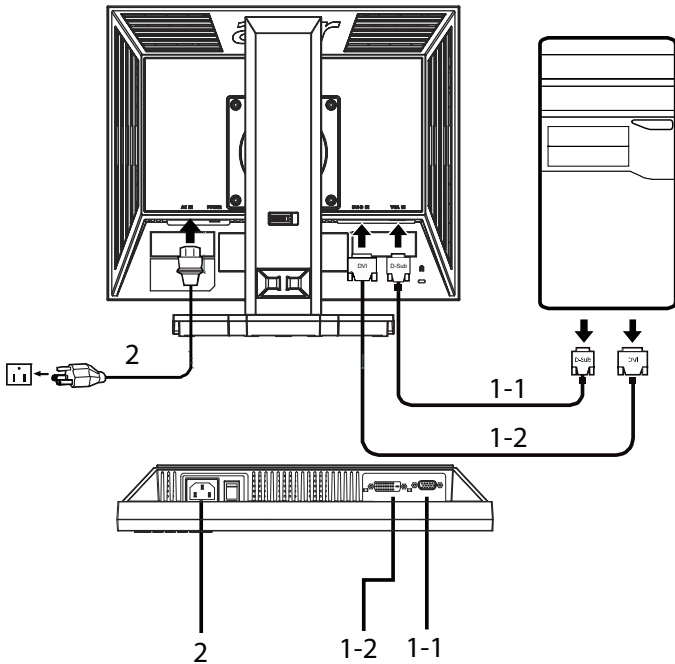
模式		解析度		
1	VESA	720 x 400	70	Hz
2	VGA	640 x 480	59.94	Hz
3	MAC	640 x 480	66.66	Hz
4	VGA	640 x 480	72	Hz
5	VGA	640 x 480	75	Hz
6		648 x 500	57.7	Hz
7	SVGA	800 x 600	56.25	Hz
8	SVGA	800 x 600	60	Hz
9	SVGA	800 x 600	72	Hz
10	SVGA	800 x 600	75	Hz
11	MAC	832 x 624	74.55	Hz
12	XGA	1024 x 768	60	Hz
13	XGA	1024 x 768	70	Hz
14	XGA	1024 x 768	75	Hz
15	VESA	1152 x 864	75	Hz
16	SXGA	1280 x 1024	60	Hz
17	SXGA	1280 x 1024	75	Hz

安裝

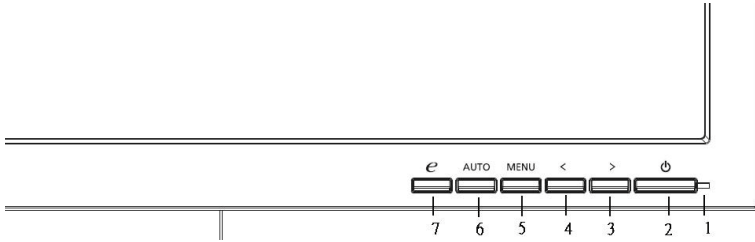
欲安裝顯示器至您的主系統，請遵照下列步驟：

步驟

- 1 連接視訊線纜
 - a 確定顯示器與電腦電源皆關閉。
 - b 將 VGA 視訊線纜連接至電腦。
 - c 連接數位線纜（僅供雙輸入機型用）。
 - (1) 確定顯示器與電腦電源皆關閉。
 - (2) 將 24 針 DVI 線的一端連接至顯示器後端，另一端連接至電腦的連接埠。
- 2 接上電源線
將電源線連接至顯示器，然後接至適當接地的 AC 插座。
- 3 開啓顯示器與電腦
先開啓顯示器，然後是電腦，此順序十分重要。
- 4 若顯示器運作不正常，請參考問題排解章節診斷問題。



使用者控制

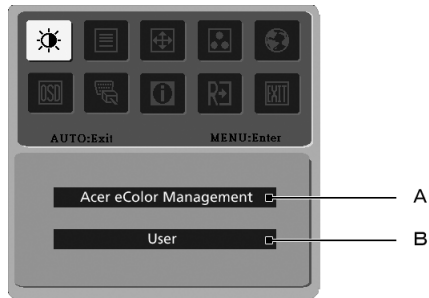


前端面板控制

- 1 **Power 指示燈**：亮起代表電源開啓。
- 2 **電源開關**：將電源開啓或關閉。
- 3.4 **</>**：按 < 或 > 瀏覽至所需功能，按 ENTER 選擇功能。按 < 或 > 變更目前功能的設定。
- 5 **選單／輸入**：於 OSD 關閉時啓動 OSD 選單，或於 OSD 開啓時啓用／停用調整功能。
- 6 **自動調整按鈕／退出**：
 - a 當 OSD 選單啓動時，此按鍵將做退出鍵用（OSD 選單）。
 - b 當 OSD 選單停用時，按住此鍵兩秒鐘啓用「自動調整」功能。「自動調整」功能用已設定 HPos、VPos、時脈、焦距。
- 7 **e／退出**：
 - a 當 OSD 選單啓動時，此按鍵將做退出鍵用（退出 OSD 選單）。
 - b 當 OSD 選單停用時，按此鍵選擇情境模式。

如何調整設定

- 1 按 **選單** 按鍵啓用 OSD 視窗。
- 2 按 **<** 或 **>** 鍵選擇所需功能。
- 3 再次按下 **選單** 鍵選擇您欲調整的功能。
- 4 按 **<** 或 **>** 變更目前功能的設定。
- 5 欲退出並儲存，請選擇退出功能。若您欲調整任何其他功能，請重複步驟 2 至 4。



- a **Acer eColor Management**：若選擇「Acer eColor Management」，則將出現 Acer eColor Management OSD。
- b **使用者**：若選擇「使用者」，則將出現標準 OSD。



I. 僅類比輸入模式

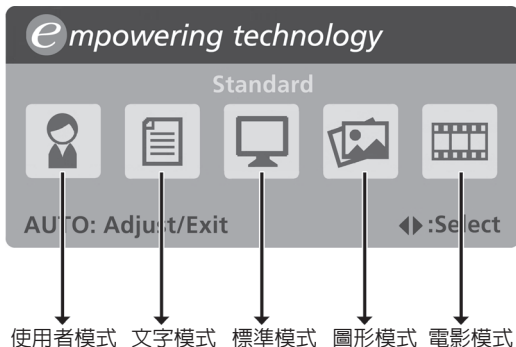


II. 僅數位輸入模式

Acer eColor Management

- 操作說明














- 1 按下 **e**「授權鍵」開啓 Acer eColor Management OSD 並存取情境模式。
- 2 按「<」或「>」選擇模式。
- 3 按「自動調整」鍵確認模式並執行「自動調整」。





- 特性與益處

主選單圖示	次選單項目	說明
	使用者模式	使用者定義。設定可進一步微調以符合任何情況。
	文字模式	亮度與對比最佳平衡以避免眼睛疲勞。閱讀螢幕上文字最舒適的方式。
	標準模式	預設，反映特有的顯示能力。
	圖形模式	強化色彩並強調精巧的細節。顯示影像與圖像鮮明的色彩與清楚的細節。
	電影模式	最清晰詳細的顯示場景。顯示絕佳畫面，即使在亮度不佳的環境中。

使用者

主選單 圖示	次選單 圖示	次選單項目	說明
		對比	調整螢幕圖像前影與背景間的對比。
		亮度	調整螢幕圖像的背景亮度。
		ACM	ACM（動態對比管理）ACM 開啓／關閉開關，預設 關閉 。
		焦距	調整影像焦距（僅於類比模式中可用）。
			時脈
		水平位置	調整 OSD 的水平位置（僅於類比模式中可用）。
		垂直位置	調整 OSD 的垂直位置（僅於類比模式中可用）。
	N/A	溫暖	將色溫設為溫暖白色。
	N/A	冰冷	將色溫設為冰冷白色。
		使用者／紅色	調整紅色飽和度。
		使用者／綠色	調整綠色飽和度。
		使用者／藍色	調整藍色飽和度。

主選單 圖示	次選單 圖示	次選單項目	說明
	N/A	English	語言選擇。
	N/A	繁體中文	
	N/A	Deutsch	
	N/A	Français	
	N/A	Español	
	N/A	Italiano	
	N/A	简体中文	
	N/A	日本語	
	N/A	Suomi	僅 EMEA 版本 OSD。
	N/A	Nederlands	
	N/A	Русский	
		水平位置	調整 OSD 的水平位置。
			垂直位置
		OSD 逾時	調整 OSD 逾時。
	N/A	類比	由類比 (D-sub) 選擇輸入訊號。
	N/A	數位 (僅雙輸入機型)	由數位 (DVI) 選擇輸入訊號 (僅雙輸入機型)。
	N/A	DDC / CI	開啓 / 關閉 DDC / CI 支援
	N/A	資訊	顯示目前輸入解析度、水平 / 垂直頻率、輸入埠與序號。
	N/A	重設	清除自動組態變更。
	N/A	退出	儲存使用者變更並關閉 OSD。

移難排除

將您的 LCD 顯示器送出維修之前，請查對下方移難排除列表看您是否能夠自行診斷問題。

VGA 模式

問題	指示燈狀態	解決方法
無可見影像	藍色	使用 OSD 將亮度與對比調整至最大，或重設至它們的預設設定。
	關閉	檢查電源開關。 檢查電源線是否正確連接至顯示器。
	橘色	檢查影像訊號線是否正確連接於顯示器背面。 確認電腦系統電源是否開啓並處於省電／待命模式。
影像不穩		確認圖形卡與顯示器的規格是否相符，否則可能導致輸入訊號頻率不協調。
影像不正常	螢幕上圖像遺失、偏離中央、過大或過小。	使用 OSD 以非標準訊號調整焦距、時脈、水平位置與垂直位置。 檢查您系統的顯示設定。若發生圖像遺失，請選擇另一個解析度或垂直更新率。 調整圖像大小後等待幾分鐘再改變或拔除訊號線或關閉顯示器。

DVI 模式

問題	指示燈狀態	解決方法
無可見影像	藍色	使用 OSD 將亮度與對比調整至最大，或重設至它們的預設設定。
	關閉	檢查電源開關。 檢查 AC 電源線是否正確連接至顯示器。
	橘色	檢查影像訊號線是否正確連接於顯示器背面。 確認電腦系統電源開啓並處於省電／待命模式。