

Moniteur LCD Acer

Manuel de l'utilisateur

Copyright © 2008. Acer Incorporated.
All Rights Reserved.

Acer LCD Monitor User's Guide
Original Issue: 03/2008

Changes may be made periodically to the information in this publication without obligation to notify any person of such revisions or changes. Such changes will be incorporated in new editions of this manual or supplementary documents and publications. This company makes no representations or warranties, either expressed or implied, with respect to the contents hereof and specifically disclaims the implied warranties of merchantability or fitness for a particular purpose.

Record the model number, serial number, purchase date and place of purchase information in the space provided below. The serial number and model number are recorded on the label affixed to your computer. All correspondence concerning your unit should include the serial number, model number and purchase information.

No part of this publication may be reproduced, stored in a retrieval system, or transmitted, in any form or by any means, electronically, mechanically, by photocopy, recording or otherwise, without the prior written permission of Acer Incorporated.

Acer LCD Monitor User's Guide

Model number: _____

Serial number: _____

Date of purchase: _____

Place of purchase: _____

Acer and the Acer logo are registered trademarks of Acer Incorporated. Other companies' product names or trademarks are used herein for identification purposes only and belong to their respective companies.

Remarques particulières concernant les moniteurs LCD

Les mentions suivantes concernant les moniteurs LCD sont normales et n'indiquent pas de problème.

- En raison de la nature de la lumière fluorescente, l'écran peut scintiller lors de la première utilisation. Utilisez l'interrupteur de mise sous tension pour éteindre puis rallumer l'écran et vous assurez que le scintillement a disparu.
- Vous pouvez observer une luminosité de l'écran irrégulière en fonction du motif de bureau utilisé.
- L'écran LCD dispose de 99,99% ou plus de pixels effectifs. Cela peut comprendre 0,01% de défaut ou moins, comme un pixel manquant ou un pixel qui reste allumé.
- En raison de la nature de l'écran LCD, il est possible d'observer une réminiscence de l'écran précédent après avoir changé d'image, si cette dernière était à l'écran pendant plusieurs heures. Dans ce cas, la récupération lente de l'écran s'obtient en modifiant l'image ou en coupant l'alimentation pendant quelques heures.

Informations concernant votre sécurité et votre confort

Instructions de sécurité

Lisez ces consignes attentivement. Conservez ce document pour des références ultérieures. Respectez tous les avertissements et instructions indiqués sur le produit.

Nettoyage du moniteur

Veillez suivre attentivement ces directives pour le nettoyage du moniteur.

- Débranchez toujours le moniteur avant de le nettoyer.
- Utilisez un chiffon doux pour essuyer l'écran ainsi que les faces avant et latérales du boîtier.

Branchement/débranchement de l'appareil

Veillez suivre ces directives pour le branchement et le débranchement électrique de l'écran LCD.

- Assurez-vous de la bonne fixation du moniteur sur sa base avant de brancher le cordon d'alimentation à la prise de courant CA.
- Vérifiez que le moniteur LCD et l'ordinateur sont éteints avant de brancher un câble ou de débrancher le cordon d'alimentation.
- Si le système utilise plusieurs sources d'alimentation, coupez l'alimentation du système en débranchant tous les cordons d'alimentation des sources d'alimentation.

Accessibilité

Assurez-vous que la prise d'alimentation dans laquelle vous branchez le cordon d'alimentation est facilement accessible et se situe au plus près possible de l'équipement. Si vous devez couper complètement l'alimentation de l'équipement, assurez-vous de débrancher le cordon d'alimentation de la prise murale.

Liste des mesures de sécurité

Pour protéger votre ouïe, respectez les consignes ci-dessous.

- Augmentez petit à petit le volume, jusqu'à ce que le son soit audible et confortable, sans distorsion.
- Une fois le niveau du volume réglé, ne pas l'augmenter une fois que vos oreilles se sont adaptées au volume courant.
- Limitez la durée d'écoute d'un morceau musical lorsque le volume est élevé.
- N'augmentez pas le volume pour masquer le bruit environnant.
- Diminuez le volume si vous ne pouvez pas entendre la personne près de vous.

Avertissements

- Ne pas utiliser ce produit près de l'eau.
- Ne pas placer ce produit sur un chariot, un support ou une table instable. Si le produit tombe, il risque d'être endommagé sérieusement.
- Les fentes et les ouvertures sont conçues à des fins de ventilation; pour assurer un fonctionnement fiable du produit et pour le protéger des surchauffes. Ces ouvertures ne doivent pas être obstruées ou couvertes. Les ouvertures ne doivent jamais être obstruées en plaçant le produit sur un lit, un divan, un tapis ou d'autres surfaces similaires. Ce produit ne doit jamais être placé à proximité ou sur un radiateur ou une bouche de chauffage ou encastré dans une installation si une ventilation adaptée n'est pas disponible.
- N'introduisez jamais d'objets de quelque sorte que ce soit dans ce produit à travers les fentes du boîtier car ils pourraient toucher des endroits soumis à des tensions dangereuses ou provoquer des courts-circuits qui pourraient causer un incendie ou une électrocution. Ne jamais renverser de liquide d'aucune sorte sur ou dans le produit.
- Pour éviter d'endommager les composants internes et prévenir une éventuelle fuite de la batterie, ne pas placer le produit sur une surface vibrante.
- Ne jamais utiliser ce produit en faisant du sport, de l'exercice ou dans un environnement vibrant, ce qui pourrait provoquer un éventuel court-circuit ou endommager les composants internes.

Utilisation de l'énergie électrique

- Ce produit doit être utilisé avec le type d'alimentation indiqué sur l'étiquette apposée. Si vous n'êtes pas sûr du type d'alimentation disponible, consultez votre revendeur ou votre compagnie d'électricité locale.
- Ne laissez rien reposer sur le cordon d'alimentation. Ne pas placer ce produit dans un endroit où son cordon se trouve dans un passage fréquenté.
- Si vous utilisez une rallonge avec ce produit, assurez-vous que l'intensité nominale totale des équipements branchés sur la rallonge ne dépasse pas l'intensité nominale de la rallonge. Assurez-vous également que l'intensité totale de tous les produits branchés sur la prise murale ne dépasse pas le calibre du fusible.
- Ne pas surcharger une prise d'alimentation, une barrette de connexion d'alimentation ou une prise de courant en connectant trop d'appareils. La charge globale du système ne doit pas dépasser 80% de la valeur nominale du circuit terminal. Si vous utilisez des barrettes de connexion d'alimentation, la charge ne doit pas dépasser 80% de la valeur nominale d'entrée de la barrette de connexion.
- Le cordon d'alimentation de ce produit est équipé d'une fiche à trois dents avec mise à la terre. Cette fiche ne s'insère que dans une prise murale équipée d'une mise à la terre. Assurez-vous que la prise murale est correctement mise à la terre avant d'insérer la fiche du cordon d'alimentation. Ne pas insérer la fiche dans une prise murale sans terre. Consultez votre électricien pour les détails.



.....

Avertissement! La broche de mise à la terre est un système de sécurité. Utiliser une prise murale qui n'est pas correctement mise à la terre risque de provoquer une électrocution et/ou des blessures.



.....

Remarque : La broche de mise à la terre fournit également une bonne capacité de protection contre le bruit produit par des appareils électriques environnants qui interfèrent avec les performances de ce produit.

- Utilisez uniquement le cordon d'alimentation fourni pour ce produit. Si vous devez changer le cordon d'alimentation, assurez-vous que le nouveau cordon d'alimentation est conforme aux exigences ci-dessous: type amovible, répertorié UL/certifié CSA, type SPT-2, courant nominal 7 A 125 V minimum, approuvé VDE ou équivalent, longueur de 4,6 mètres (15 pieds) au maximum.

Dépannage du produit

Ne pas tenter de réparer ce produit par vous-même. Ouvrir ou retirer les couvercles peut vous exposer à de dangereuses tensions ou d'autres dangers. Pour tout dépannage, veuillez vous adresser à un technicien qualifié.

Débranchez ce produit de la prise murale et contactez un personnel de dépannage qualifié dans les conditions suivantes:

- Lorsque le cordon d'alimentation est endommagé, coupé ou effiloché
- Si un liquide a été renversé dans le produit
- Si le produit a été exposé à la pluie ou à l'eau.
- Si le produit est tombé ou si le boîtier a été endommagé
- Si le produit laisse apparaître une modification notable de ses performances, cela indique une nécessité de dépannage
- Si le produit ne fonctionne pas correctement après avoir suivi les instructions d'utilisation



.....

Remarque : Réglez seulement les contrôles qui sont couverts par les instructions de fonctionnement car un mauvais réglage des autres commandes peut causer des dommages et requérir un travail important de la part du technicien qualifié afin de remettre en état normal le produit.

Environnements potentiellement explosifs

Éteignez votre appareil dans toutes les zones présentant une atmosphère potentiellement explosive et respectez tous les panneaux et consignes. Les atmosphères potentiellement explosives se trouvent dans les zones où il est généralement conseillé de couper le moteur de votre véhicule. Les étincelles dans de telles zones risquent de provoquer une explosion ou un incendie ayant pour résultat des blessures ou même les morts. Éteignez l'appareil à proximité des pompes dans les stations essence. Respectez les restrictions concernant l'utilisation des équipements fréquence radio dans les dépôts, les entrepôts et les zones de distribution de carburant, des usines de produits chimiques ou dans des endroits en cours d'opérations de dynamitage. Des zones avec une atmosphère potentiellement explosive sont souvent, mais pas toujours signalées. Ces zones comprennent les cales des bateaux, les installations fixes pour stockage ou transfert des produits chimiques, les véhicules utilisant des gaz de pétrole liquéfiés (comme le propane ou le butane) et les zones dans lesquelles l'air contient des substances chimiques ou des particules comme des grains, de la poussière ou des poudres métalliques.

Consignes de sécurité complémentaires

Votre équipement ainsi que ses accessoires peuvent contenir de petites pièces. Gardez-les hors de portée des jeunes enfants.

Consignes de mise au rebut

Ne pas jeter cet appareil électronique dans les déchets pour vous en débarrasser. Pour minimiser la pollution et assurer la meilleure protection de l'environnement, veuillez recycler. Pour plus d'informations concernant les règlements WEEE (Waste from Electrical and Electronics Equipment), rendez-vous sur le site web à l'adresse <http://global.acer.com/about/sustainability.htm>



Avertissement concernant le Mercure

Pour les projecteurs ou les produits électroniques contenant un moniteur ou un écran LCD/CRT :

Les lampes contenues dans le produit peuvent contenir du mercure et doivent être recyclées ou jetées en respectant les lois fédérales, locales ou de l'État. Pour plus d'informations, contactez l'Alliance des Industries Électroniques à l'adresse suivante : www.eiae.org Pour obtenir des informations sur la mise au rebut spécifique des lampes, visitez www.lamprecycle.org.



Énoncé sur les pixels des écrans LCD

L'unité LCD fait appel à des techniques de fabrications de haute précision. Cependant, il arrive que quelques pixels présentent des défauts d'allumage ou apparaissent sous forme de points noirs ou rouges. Cela n'a aucun effet sur l'image enregistrée et ne constitue pas un dysfonctionnement.



ENERGY STAR (pour les modèles sélectionnés) est un programme gouvernemental (partenariat publique/privé) qui donne la possibilité aux utilisateurs de protéger l'environnement de façon économique et sans porter préjudice à la qualité ou aux caractéristiques du produit. Les produits qui portent la mention ENERGY STAR présentent des émissions de gaz à effet de serre réduites car ils se conforment aux directives strictes d'efficacité énergétique édictées par l'agence américaine EPA (agence de protection de

l'environnement) et le département américain de l'énergie (DOE). Dans un foyer moyen, 75% de l'ensemble de l'électricité utilisée par les appareils domestiques est consommé alors que les appareils sont éteints. Les produits domestiques avec la qualification ENERGY STAR consomment jusqu'à 50% moins d'énergie lorsqu'ils sont éteints qu'un équipement conventionnel. Pour plus d'informations, visitez les sites <http://www.energystar.gov> et <http://www.energystar.gov/powermanagement>.

En qualité de partenaire ENERGY STAR, Acer garantit que ce produit répond aux directives ENERGY STAR relatives à l'utilisation de l'énergie.



.....

Remarque : L'énoncé ci-dessus ne s'applique qu'au moniteur LCD Acer avec le logo ENERGY STAR.

La gestion de l'énergie activée par défaut dans ce produit est la suivante :

- Activation du mode Veille de l'écran après 15 minutes d'inactivité de l'utilisateur.
- Activation du mode Veille de l'ordinateur après 30 minutes d'inactivité de l'utilisateur.
- Sortez l'ordinateur du mode Veille en appuyant sur le bouton marche/arrêt.

Conseils et informations pour un confort d'utilisation

Les utilisateurs d'ordinateur peuvent se plaindre de fatigue oculaire et de maux de tête après une utilisation prolongée. Il existe également un risque de dommage corporel après de longues heures de travail devant un ordinateur. Les longues périodes de travail, la mauvaise posture, les mauvaises habitudes de travail, le stress, des conditions de travail inadéquates, l'état de santé et d'autres facteurs peuvent augmenter le risque de dommage corporel.

Un mauvais usage de l'ordinateur peut entraîner un syndrome du canal carpien, une tendinite, une paraténite ou d'autres problèmes musculaires ou osseux. Les symptômes suivants peuvent apparaître au niveau des mains, des poignets, des épaules, du cou ou du dos :

- engourdissement, ou sensation de brûlure ou de fourmillement
- endolorissement, douleur ou sensibilité
- algie, tuméfaction ou douleur pulsatile
- raideur ou blocage
- froideur ou faiblesse

Si vous présentez ces symptômes ou tout autre inconfort récurrent ou persistant et/ou douloureux, en rapport avec l'utilisation d'un ordinateur, consultez immédiatement un médecin et informez le département de la santé et de la sécurité de votre société.

La section suivante vous apporte des conseils pour une utilisation plus confortable de l'ordinateur.

Trouver votre zone confortable

Trouvez votre zone confortable en ajustant l'angle du moniteur, en utilisant un repose-pied, ou en surélevant votre siège jusqu'à atteindre un confort maximal. Suivez ces conseils :

- changez de position fréquemment
- évitez de vous affaler vers l'avant et/ou de vous penchez en arrière
- levez-vous et marchez régulièrement pour détendre les muscles des jambes

Prenez soin de votre vue

Les longues heures de visionnage, le port de lunettes ou de lentilles de contact non adaptées, l'éblouissement, l'éclairage de la pièce excessif, une mauvaise mise au point des écrans, les petites zones de frappe et les écrans à faible contraste peuvent stresser vos yeux. Les sections suivantes vous énumèrent des conseils pour réduire la fatigue oculaire.

Yeux

- Reposez fréquemment vos yeux.
- Regardez souvent loin du moniteur et fixez un point lointain.
- Clignez fréquemment des yeux pour les humidifier.

Affichage

- Votre écran doit être propre.
- Votre tête doit être plus haute que le bord supérieur de l'écran, de façon à pointer les yeux vers le bas lorsque vous regardez le milieu de l'écran.
- Ajustez la luminosité et/ou le contraste de l'écran de façon à optimiser l'affichage, pouvoir lire du texte confortablement et obtenir des graphiques nets.
- Éliminez les sources d'éblouissement et de reflets en :
 - Plaçant votre écran de façon à avoir la fenêtre ou toute autre source de lumière sur le côté.
 - minimisant la lumière de la pièce, en utilisant des tentures, des stores ou des rideaux
 - utilisant une lampe articulée
 - modifiant l'angle du moniteur
 - utilisant un filtre antireflet
 - Utilisant une visière pour écran, par exemple un morceau de carton placé sur le dessus de l'écran
- évitant d'appliquer un angle de réglage inadéquat
- évitant de regarder trop longtemps les sources de lumière très lumineuses, comme les fenêtres ouvertes

développant de bonnes habitudes de travail

Prenez les habitudes de travail suivantes pour que l'utilisation de votre ordinateur soit plus relaxante et productive :

- Faites régulièrement et souvent de petites pauses.
- Faites quelques exercices d'étirement.
- Respirez de l'air frais aussi souvent que possible.
- Faites régulièrement de l'exercice et maintenez-vous en forme.



Declaration of Conformity

We,

Acer Computer (Shanghai) Limited

3F, No. 168 Xizang medium road, Huangpu District,
Shanghai, China

Contact Person: Mr. Easy Lai

Tel: 886-2-8691-3089 Fax: 886-2-8691-3000

E-mail: easy_lai@acer.com.tw

Hereby declare that:

Product: LCD Monitor

Trade Name: Acer

Model Number: B193

SKU Number: B193xxxx

The first x shows the front frame's ID and color.

The second x shows pedestal's ID color.

The third x shows the sale area.

The fourth x shows the others.;

Is compliant with the essential requirements and other relevant provisions of the following EC directives, and that all the necessary steps have been taken and are in force to assure that production units of the same product will continue comply with the requirements.

EMC Directive 2004/108/EC as attested by conformity with the following harmonized standards:

- EN55022:2006, AS/NZS CISPR22:2006, Class B
- EN55024:1998 + A1:2001 + A2:2003
- EN61000-3-2:2006, Class D
- EN61000-3-3:1995 + A1:2001+A2:2005

Low Voltage Directive 2006/95/EC as attested by conformity with the following harmonized standard:

- EN60950-1:2001

RoHS Directive 2002/95/EC on the Restriction of the Use of certain Hazardous Substances in Electrical and Electronic Equipment.

Easy Lai

Easy Lai / Director

Acer Computer (Shanghai) Limited

Federal Communications Commission Declaration of Conformity

This device complies with Part 15 of the FCC Rules. Operation is subject to the following two conditions: (1) This device may not cause harmful interference, and (2) This device must accept any interference received, including interference that may cause undesired operation.

The following local manufacturer/importer is responsible for this declaration:

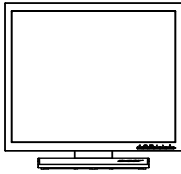
Product name:	19" LCD Monitor
Model number:	B193
SKU number:	B193xxxx The first x shows the front frame's ID and color. The second x shows pedestal's ID color. The third x shows the sale area. The fourth x shows the others.;
Name of responsible party:	Acer America Corporation
Address of responsible party:	333 West San Carlos St. San Jose, CA 95110 USA
Contact person:	Acer Representative
Tel:	1-254-298-4000
Fax:	1-254-298-4147

Remarques particulières concernant les moniteurs LCD	iii
Informations concernant votre sécurité et votre confort	iii
Instructions de sécurité	iii
Nettoyage du moniteur	iii
Branchement/débranchement de l'appareil	iii
Accessibilité	iv
Liste des mesures de sécurité	iv
Avertissements	iv
Utilisation de l'énergie électrique	v
Dépannage du produit	vi
Consignes de sécurité complémentaires	vi
Consignes de mise au rebut	vii
Énoncé sur les pixels des écrans LCD	vii
Conseils et informations pour un confort d'utilisation	viii
Federal Communications Commission	
Declaration of Conformity	xi
Déballage	1
Fixation/dépose de la base	2
Réglage de la position de l'écran	3
Branchez le cordon d'alimentation	5
Économie d'énergie	5
Display Data Channel (DDC)	5
Connector pin assignment	6
Tableau du timing standard	8
Installation	9
Commandes utilisateur	10
Comment régler un paramètre	11
Acer eColor Management	12
Utilisateur	13
Dépannage	15
Mode VGA	15
Mode DVI	16

Déballage

Au moment de débiller, vérifiez que l'emballage contienne les articles suivants. Conservez les matériaux d'emballage de façon à pouvoir les utiliser en cas de transport du moniteur.

Écran LCD



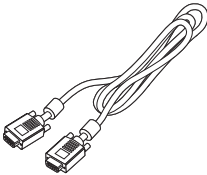
Guide Utilisateur



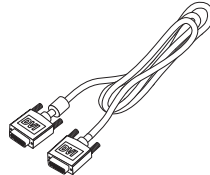
Guide de démarrage rapide



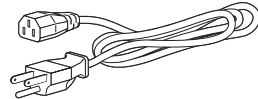
Câble D-sub



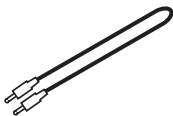
Câble DVI (uniquement pour les modèles à double entrée)



Cordon d'alimentation CA



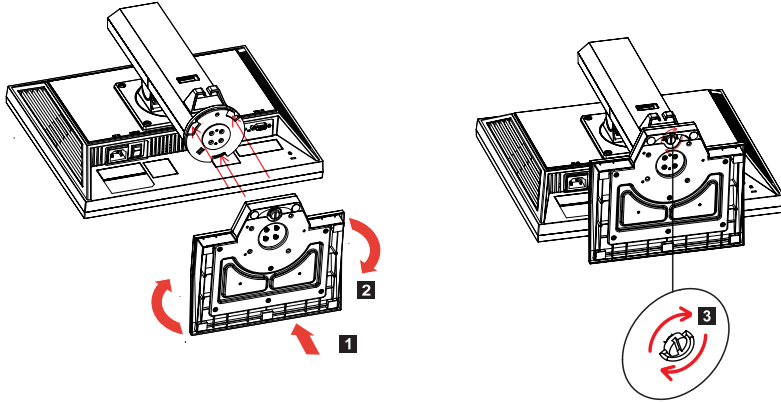
Câble audio
(en option)



FIXATION/DÉPOSE DE LA BASE

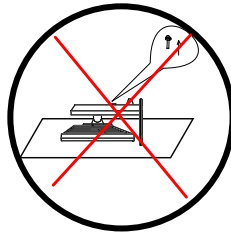
(modèles pouvant être tournés seulement)

Installation: alignez la base et le support puis poussez la base vers le haut du moniteur. Tournez ensuite la base dans le sens des aiguilles d'une montre. Serrez les vis dans le sens des aiguilles d'une montre.



Dépose: utilisez la procédure de montage, dans le sens inverse.

INSTRUCTIONS D'INSTALLATION (modèles pouvant être levés seulement)



⚠ N'effectuez aucune action de retrait ou de branchement lorsque le moniteur est en position inclinée de manière à éviter l'éjection du moniteur.

RÉGLAGE DE LA POSITION DE L'ÉCRAN

De façon à optimiser l'angle de vue, vous pouvez régler la hauteur/ l'inclinaison/le pivotement et le type de format du moniteur.

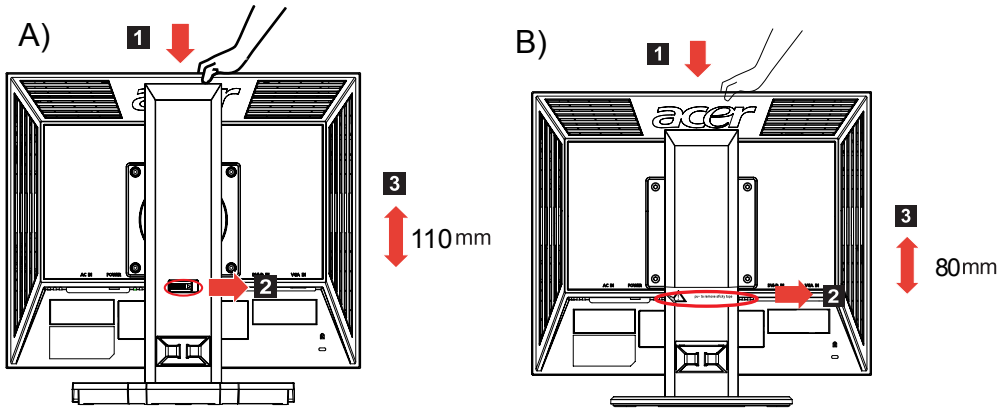
- Réglage de la hauteur

A: modèles pouvant être tournés seulement

Après avoir appuyé sur le moniteur, poussez le bouton de verrouillage vers la droite. Vous pouvez alors ajuster la hauteur du moniteur.

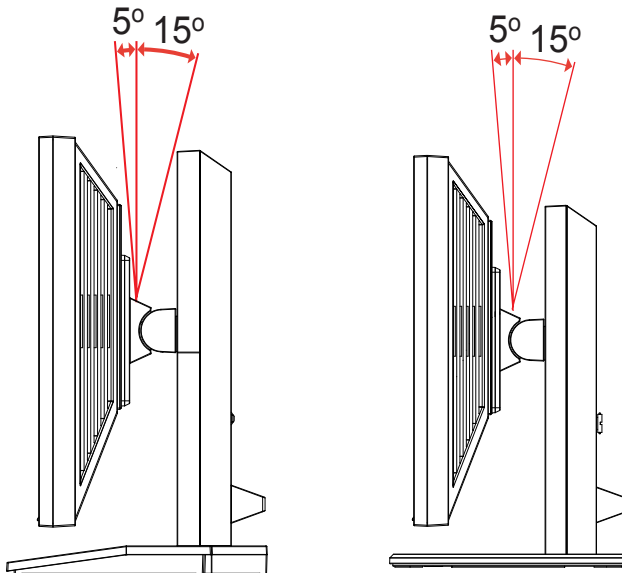
B: modèles pouvant être levés seulement

Appuyez sur le dessus de l'écran, soulevez la pièce en caoutchouc de la enlevez les connecteurs ; vous pouvez maintenant lever ou descendre l'écran.



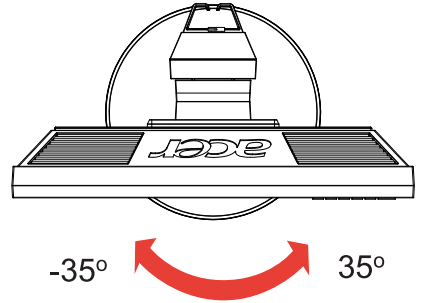
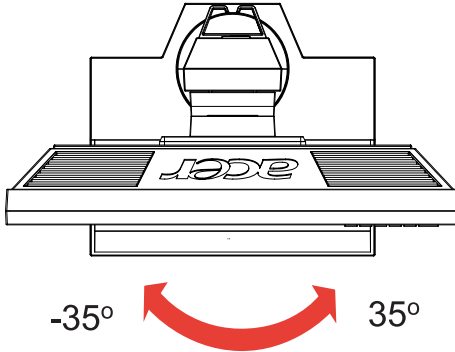
- Inclinaison

Veillez vous reporter à l'illustration ci-dessous pour connaître la plage d'inclinaison.

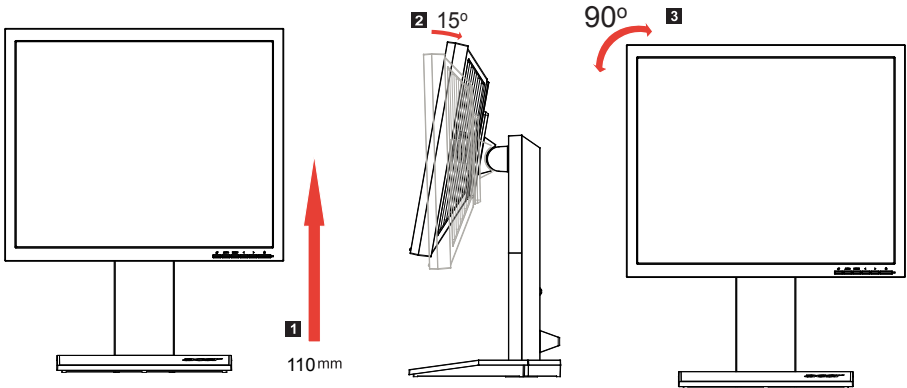


- **Pivotement**

Le socle intégré vous permet de faire pivoter le moniteur de façon à bénéficier de l'angle de vue optimal.



- **Changement de format (modèles pouvant être tournés seulement)**
Réglez la hauteur du moniteur au maximum avant de tourner le moniteur. Tournez dans le sens des aiguilles d'une montre jusqu'à ce que le moniteur s'immobilise à 90° .



Branchez le cordon d'alimentation

- Commencez par vérifier si le cordon d'alimentation utilisé correspond au type requis pour votre région.
- Le moniteur est équipé d'une alimentation universelle, lui permettant de fonctionner dans les zones où la tension est de 100/120 V CA ou 220/240 V CA. Aucun réglage n'est à effectuer.
- Branchez l'une des extrémités du cordon dans la prise d'entrée CA, et l'autre dans une prise de courant CA.
- Pour les unités utilisant du 120 V CA :
utilisez un kit cordon répertorié UL, un câble type SVT et une prise de 10 A/125 V.
- Pour les unités utilisant du 220/240 V CA :
Utilisez un set cordon avec un cordon H05VV-F et une prise de 10 A/250 V. Le kit doit répondre aux dispositions de sécurité appropriées du pays dans lequel l'équipement est installé.

Économie d'énergie

Le moniteur passe en mode « économie d'énergie » en réponse au signal de commande du contrôleur de l'écran, comme indiqué par le voyant DEL orange.

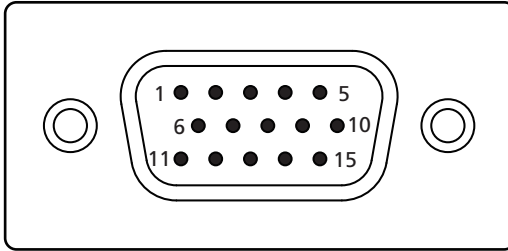
Mode	Voyant DEL
Marche	Bleu
Économie d'énergie	Orange

Le mode économie d'énergie est maintenu jusqu'à ce qu'un signal de commande est détecté ou que le clavier ou la souris est activée. La durée de récupération du mode « économie d'énergie » au mode « marche » est d'environ 3 secondes.

Display Data Channel (DDC)

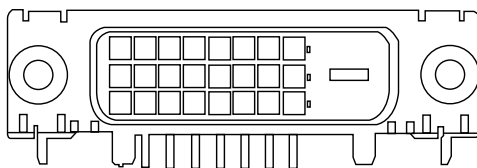
Pour une installation facile, et si votre système prend en charge le protocole DDC, l'écran bénéficie de la technologie Plug-and-Play. Le DDC est un protocole de communication via lequel le moniteur informe automatiquement le système hôte de ses capacités, comme par exemple, les résolutions prises en charge et le timing correspondant. Le moniteur prend en charge la norme DDC2B.

Connector pin assignment



15-pin color display signal cable

PIN No.	Description	PIN No.	Description
1	Red	9	+5 V
2	Green	10	Logic ground
3	Blue	11	Monitor ground
4	Monitor ground	12	DDC-serial data
5	DDC-return	13	H-sync
6	R-ground	14	V-sync
7	G-ground	15	DDC-serial clock
8	B-ground		



24-pin color display signal cable

PIN No.	Description	PIN No.	Description
1	TMDS data 2-	13	NC
2	TMDS data 2+	14	+5 V power
3	TMDS data 2/4 shield	15	GND (return for +5 V hsync.vsync)
4	NC	16	Hot-plug detection
5	NC	17	TMDS data 0-
6	DDC clock	18	TMDS data 0+
7	DDC data	19	TMDS data 0/5 shield
8	NC	20	NC
9	TMDS data 1-	21	NC
10	TMDS data 1+	22	TMDS clock shield
11	TMDS data 1/3 shield	23	TMDS clock+
12	NC	24	DDC TMDS clock-

Tableau du timing standard

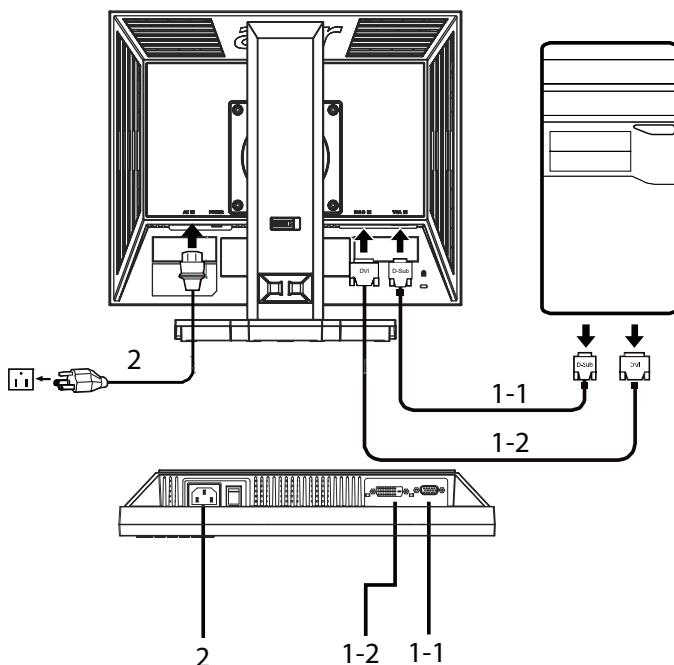
Mode		Résolution		
1	VESA	720 x 400	70	Hz
2	VGA	640 x 480	59.94	Hz
3	MAC	640 x 480	66.66	Hz
4	VGA	640 x 480	72	Hz
5	VGA	640 x 480	75	Hz
6		648 x 500	57.7	Hz
7	SVGA	800 x 600	56.25	Hz
8	SVGA	800 x 600	60	Hz
9	SVGA	800 x 600	72	Hz
10	SVGA	800 x 600	75	Hz
11	MAC	832 x 624	74.55	Hz
12	XGA	1024 x 768	60	Hz
13	XGA	1024 x 768	70	Hz
14	XGA	1024 x 768	75	Hz
15	VESA	1152 x 864	75	Hz
16	SXGA	1280 x 1024	60	Hz
17	SXGA	1280 x 1024	75	Hz

Installation

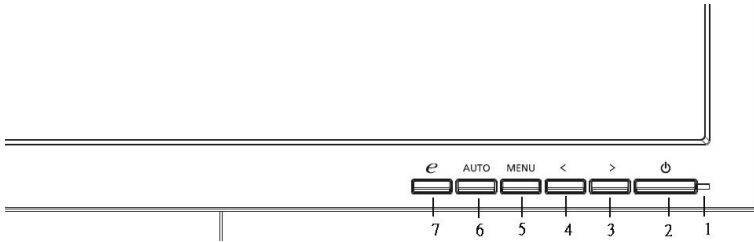
Suivez les étapes ci-dessous pour installer le moniteur sur votre système hôte :

Étapes

- 1 Connectez le câble vidéo
 - a Assurez-vous que le moniteur et l'ordinateur sont hors tension.
 - b Branchez le câble vidéo VGA à l'ordinateur.
 - c Branchez le câble numérique (uniquement pour les modèles à double entrée).
 - (1) Assurez-vous que le moniteur et l'ordinateur sont hors tension.
 - (2) Branchez l'une des extrémités du câble DVI à 24 broches à l'arrière du moniteur et l'autre extrémité au port de l'ordinateur.
- 2 Branchez le cordon d'alimentation
Branchez le cordon d'alimentation au moniteur, puis à une prise de courant AC mise à la terre.
- 3 Allumez le moniteur et l'ordinateur
Mettez le moniteur sous tension, puis allumez l'ordinateur. L'ordre de la mise sous tension est très important.
- 4 Si le moniteur ne fonctionne pas correctement, veuillez consulter la section Dépannage pour diagnostiquer le problème.



Commandes utilisateur

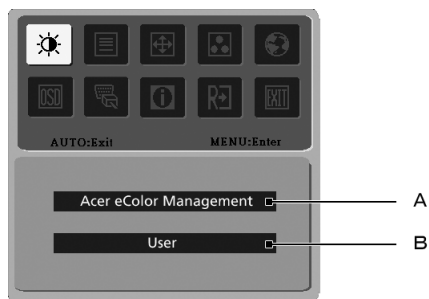


Commandes du panneau avant

- 1 **Voyant DEL d'Alimentation:** s'allume pour indiquer que l'appareil est sous tension.
- 2 **Bouton Marche/Arrêt :** permet la mise sous ou hors tension.
- 3.4 **</> :** appuyez sur < ou > pour chercher la fonction désirée, appuyez sur Entrée pour sélectionner la fonction. Appuyez sur < ou sur > pour modifier les réglages de la fonction sélectionnée.
- 5 **Menu/Entrée:** permet d'activer le menu OSD lorsque celui-ci est à l'état inactif/de désactiver la fonction de réglage lorsque l'OSD est à l'état actif.
- 6 **Bouton de réglage automatique/Quitter:**
 - a lorsque le menu OSD est actif, ce bouton agit comme une touche Quitter. (menu OSD).
 - b Lorsque le menu OSD est à l'état inactif, maintenez ce bouton enfoncé pendant 2 secondes pour activer la fonction Réglage automatique. La fonction Réglage automatique est utilisée pour le réglage des valeurs suivantes : position horizontale, Position verticale, Horloge et Mise au point.
- 7 **e/Quitter:**
 - a lorsque le menu OSD est à l'état actif, ce bouton agit comme une touche Quitter. (quitter le menu OSD).
 - b Lorsque le menu OSD est à l'état inactif, appuyez sur ce bouton pour sélectionner un mode scénario.

Comment régler un paramètre

- 1 Appuyez sur le bouton **Menu** pour activer la fenêtre OSD.
- 2 Appuyez sur < ou > pour choisir la fonction voulue.
- 3 Appuyez à nouveau sur le bouton **Menu** pour sélectionner la fonction à ajuster.
- 4 Appuyez sur < ou sur > pour modifier les réglages de la fonction sélectionnée.
- 5 Pour enregistrer et quitter, sélectionnez la fonction Quitter. Pour régler une autre fonction, recommencez les opérations 2 à 4.



- A **Acer eColor Management:** Si l'option « Acer eColor Management » est sélectionnée, l'écran OSD Acer eColor Management apparaît.
- B **Utilisateur:** Si l'option « Utilisateur » est sélectionnée, le menu OSD standard apparaît.



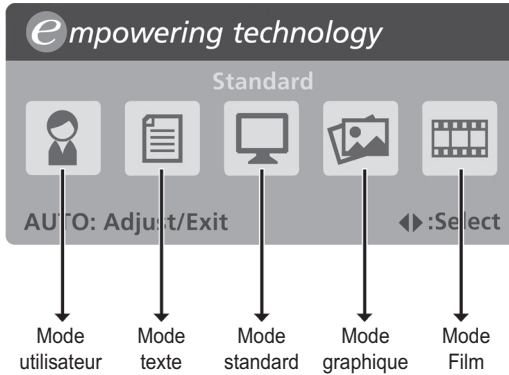
I. Uniquement en mode d'entrée analogique








II. Uniquement en mode d'entrée numérique

Acer eColor Management















- Instructions de fonctionnement
 - 1 Appuyez sur la touche *e* Empowering Key pour ouvrir le menu OSD Acer eColor Management et accéder aux modes scénario.
 - 2 Appuyez sur « < » ou « > » pour sélectionner le mode.
 - 3 Appuyez sur le bouton Réglage automatique pour confirmer le mode et exécuter le réglage automatique.











- Caractéristiques et avantages

Icône menu principal	Élément de sous-menu	Description
	Mode utilisateur	Défini par l'utilisateur. Les réglages peuvent être ajustés de façon à s'adapter à toutes les situations.
	Mode texte	Équilibre optimal de la luminosité et du contraste pour éviter la fatigue oculaire. La façon la plus confortable de lire du texte à l'écran.
	Mode standard	Paramètres par défaut, reflète la capacité native de l'affichage.
	Mode graphique	Optimise les couleurs et met en valeur les détails les plus fins. Les images fixes et les scènes vidéo apparaissent en couleurs vibrantes, d'une parfaite netteté.
	Mode Film	Affiche des scènes avec netteté. Les images fixes et les scènes vidéo apparaissent en couleurs vibrantes, d'une parfaite netteté.

Utilisateur

Icône menu principal	Icône sous-menu	Élément de sous-menu	Description
		Contraste	Ajuste le contraste entre le premier plan et l'arrière plan de l'image à l'écran.
		Luminosité	Ajuste la luminosité de l'arrière plan de l'image à l'écran.
		ACM	ACM (Adaptive Contrast Management, ou gestion adaptative du contraste) commutateur Activé/Désactivé ACM, par défaut Désactivé .
		Mise au point	Ajuste la mise au point de l'image (uniquement disponible en mode analogique).
		Horloge	Ajuste l'horloge de l'image (uniquement disponible en mode analogique).
		Position horizontale	Ajuste la position horizontale du menu OSD (uniquement disponible en mode analogique).
		Position verticale	Ajuste la position verticale du menu OSD (uniquement disponible en mode analogique).
	N/A	Chaud	Ajuste la température de couleur vers un blanc chaud.
	N/A	Froid	Ajuste la température de couleur vers un blanc froid.
		Utilisateur/ Rouge	Ajuste l'intensité du rouge.
		Utilisateur/ vert	Ajuste l'intensité du vert.
		Utilisateur/ bleu	Ajuste l'intensité du bleu.

Icône menu principal	Icône sous-menu	Élément de sous-menu	Description
	N/A	English	Sélection de la langue.
	N/A	繁體中文	
	N/A	Deutsch	
	N/A	Français	
	N/A	Español	
	N/A	Italiano	
	N/A	简体中文	
	N/A	日本語	
	N/A	Suomi	Uniquement menu OSD version EMEA.
	N/A	Nederlands	
N/A	Русский		
		Position horizontale	Permet de régler la position horizontale de l'OSD
		Position verticale	Permet de régler la position verticale de l'OSD
		Délai d'attente OSD	Permet de régler le délai d'attente OSD
	N/A	Analogique	Permet de choisir le signal d'entrée analogique (D-sub).
	N/A	Numérique (uniquement pour les modèles à double entrée)	Permet de choisir le signal d'entrée numérique (DVI) (uniquement pour les modèles à double entrée).
	N/A	DDC/CI	Permet d'activer/de désactiver le support DDC/CI
	N/A	Informations	Affiche la résolution, la fréquence H/V, le port d'entrée et le numéro de série de l'entrée actuelle.
	N/A	Réinitialiser	Efface les modifications de la configuration automatique .
	N/A	Quitter	Enregistre les modifications de l'utilisateur et ferme le menu OSD.

Dépannage

Avant d'envoyer votre moniteur LCD en réparation, veuillez consulter la liste de dépannage ci-dessous et voyez si vous arrivez à résoudre vous-même le problème.

Mode VGA

Problème	Statut DEL	Remède
Pas d'image visible	Bleu	Depuis l'OSD, ajustez la luminosité et le contraste en choisissant les valeurs maximales, ou réinitialisez les paramètres par défaut.
	Arrêt	Vérifiez l'interrupteur de mise sous tension. Vérifiez le branchement du cordon d'alimentation au moniteur.
	Orange	Vérifiez la bonne connexion du câble de signal vidéo à l'arrière du moniteur. Vérifiez la mise sous tension du système informatique. Il est peut-être en mode économie d'énergie/en attente.
Image instable		Vérifiez si les spécifications de la carte graphique et du moniteur sont compatibles. Cela pourrait générer une anomalie de la fréquence du signal d'entrée.
Image anormale	L'image est absente, décentrée, trop large ou trop petite à l'écran.	En passant par le menu OSD, ajustez la mise au point, l'horloge, la position horizontale et verticale avec les signaux non-standard.
		Contrôlez les paramètres d'affichage de votre système. Si l'image est absente, veuillez choisir une autre résolution ou un autre taux de rafraîchissement vertical. Attendez quelques secondes après le réajustement de la dimension de l'image avant de remplacer ou de débrancher le câble du signal ou d'éteindre le moniteur.

Mode DVI

Problème	Statut DEL	Remède
Pas d'image visible	Bleu	Depuis l'OSD, ajustez la luminosité et le contraste en choisissant les valeurs maximales, ou réinitialisez les paramètres par défaut.
	Arrêt	Vérifiez l'interrupteur de mise sous tension. Vérifiez le branchement du cordon d'alimentation CA au moniteur.
	Orange	Vérifiez la bonne connexion du câble de signal vidéo à l'arrière du moniteur. Vérifiez la mise sous tension du système informatique. Il est peut-être en mode économie d'énergie/en attente.