

# Monitor LCD Acer

Guida dell'utente

Copyright © 2008. Acer Incorporated.  
All Rights Reserved.

Acer LCD Monitor User's Guide  
Original Issue: 03/2008

Changes may be made periodically to the information in this publication without obligation to notify any person of such revisions or changes. Such changes will be incorporated in new editions of this manual or supplementary documents and publications. This company makes no representations or warranties, either expressed or implied, with respect to the contents hereof and specifically disclaims the implied warranties of merchantability or fitness for a particular purpose.

Record the model number, serial number, purchase date and place of purchase information in the space provided below. The serial number and model number are recorded on the label affixed to your computer. All correspondence concerning your unit should include the serial number, model number and purchase information.

No part of this publication may be reproduced, stored in a retrieval system, or transmitted, in any form or by any means, electronically, mechanically, by photocopy, recording or otherwise, without the prior written permission of Acer Incorporated.

Acer LCD Monitor User's Guide

Model number: \_\_\_\_\_

Serial number: \_\_\_\_\_

Date of purchase: \_\_\_\_\_

Place of purchase: \_\_\_\_\_

Acer and the Acer logo are registered trademarks of Acer Incorporated. Other companies' product names or trademarks are used herein for identification purposes only and belong to their respective companies.

# Note speciali sui monitor LCD

I seguenti casi sono abituali con i monitor LCD e non indicano una problematica del dispositivo.

- A causa della natura della luce fluorescente, lo schermo può tremolare durante l'utilizzo iniziale. Spegnerne e riaccendere l'interruttore di alimentazione ed assicurarsi che il tremolio scompaia.
- Si può notare un leggero sbilanciamento della luminosità sullo schermo a seconda del modello di monitor che si utilizza.
- Lo schermo LCD ha un'efficienza pixel del 99,99% o superiore. Ciò comporta difetti inferiori allo 0,01%, quali un pixel che non risponde oppure un pixel sempre acceso.
- A causa della natura dello schermo LCD, quando si cambia schermata si potrà vedere, sulla schermata attuale, l'impressione della schermata precedente, qualora quest'ultima sia stata visualizzata per diverse ore. In tal caso, lo schermo si riprende lentamente cambiando l'immagine oppure spegnendo il monitor per alcune ore.

## Informazioni per la sicurezza ed il comfort

### Istruzioni per la sicurezza

Leggere attentamente queste istruzioni. Conservare questo documento per riferimenti futuri. Attenersi a tutte le avvertenze ed istruzioni riportate sul prodotto:

### Pulizia del monitor

Si prega di leggere attentamente le seguenti istruzioni per la pulizia del monitor.

- Disinserire il monitor prima di pulirlo.
- Utilizzare un panno morbido per la pulizia dello schermo e delle parti anteriore e laterali della struttura.

### Collegamento/scollegamento del dispositivo

Osservare le seguenti istruzioni per il collegamento e lo scollegamento dell'alimentazione del monitor LCD:

- Assicurarsi che il monitor sia fissato alla base prima di collegare il cavo di alimentazione alla presa di rete CA.
- Assicurarsi che il monitor e il computer siano spenti prima di collegare qualsiasi cavo o di disinserire il cavo di alimentazione.
- Se il sistema è dotato di più fonti di alimentazione, scollegare il dispositivo disinserendo tutti i cavi di alimentazione dalla rete.

## Accessibilità

Assicurarsi che la presa di rete a cui è collegato il cavo di alimentazione sia facilmente accessibile e che si trovi il più vicino possibile all'operatore del dispositivo. Per scollegare il dispositivo, assicurarsi di disinserire il cavo di alimentazione dalla rete elettrica.

## Ascolto sicuro

Osservare le seguenti istruzioni per proteggere l'udito.

- Aumentare gradualmente il volume finché l'audio non è chiaro, piacevole e privo di distorsione.
- Non aumentarlo finché le orecchie non si sono adattate al livello di volume.
- Limitare l'ascolto di musica ad alto volume.
- Non alzare il volume per sovrastare i rumori esterni.
- Abbassare il volume se non si riescono a sentire le voci delle persone vicine.

## Avvertenze

- Non utilizzare questo prodotto in prossimità di acqua.
- Non collocare questo prodotto su un carrello, supporto o tavolo instabile. Se il prodotto cade, potrebbe danneggiarsi gravemente.
- Le fessure e le aperture servono per la ventilazione e per garantire il funzionamento corretto del prodotto, oltre a proteggerlo da surriscaldamento. Queste aperture non devono essere bloccate o coperte. Le aperture non devono mai essere bloccate collocando il prodotto su letti, divani, tappeti o altre superfici simili. Questo prodotto non deve mai essere collocato in prossimità o sopra radiatori o diffusori di aria calda e non deve mai essere installato in strutture ad incasso, a meno che non venga assicurata una ventilazione sufficiente.
- Non inserire oggetti di alcun tipo attraverso le fessure della struttura di questo prodotto poiché potrebbero entrare in contatto con punti in cui sono presenti tensioni pericolose, che potrebbero causare incendi o scosse elettriche. Non versare alcun tipo di liquido sopra o all'interno del prodotto.
- Per evitare danni ai componenti interni e per prevenire la perdita di elettroliti dalle batterie, non collocare il prodotto su superfici soggette a vibrazioni.
- Non usare in ambienti dedicati allo sport, all'esercizio fisico o altri ambienti soggetti a vibrazioni in quanto potrebbero verificarsi corto circuiti o danni alle parti interne.

## Uso della corrente elettrica

- Questo prodotto deve essere fatto funzionare con il tipo di alimentazione specificato sull'etichetta. In caso di dubbio sul tipo di alimentazione disponibile, consultare il rivenditore o la compagnia elettrica di zona.
- Evitare che oggetti o persone schiaccino il cavo di alimentazione. Non collocare questo prodotto in un luogo in cui il cavo di alimentazione possa essere calpestato.

- Se con il prodotto è utilizzata una prolunga, assicurarsi che l'ampereaggio complessivo delle apparecchiature ad essa collegate non ecceda la portata complessiva della prolunga stessa. Accertarsi inoltre che la potenza nominale complessiva di tutti i prodotti collegati alla presa di rete non ecceda la portata del fusibile.
- Non sovraccaricare le prese di corrente, le prolunghe o le prese elettriche collegando troppi dispositivi. Il carico complessivo del sistema non deve eccedere l'80% della potenza nominale del circuito. Se si usano prolunghe, il carico non deve eccedere l'80% della potenza nominale di ingresso della prolunga.
- Il cavo di alimentazione di questo prodotto è dotato di una spina tripolare con messa a terra. Questa spina si adatta solamente a prese con messa a terra. Assicurarsi che la presa di rete disponga di una messa a terra adeguata prima di inserire la spina del cavo di alimentazione. Non inserire la spina in una presa di corrente priva di messa a terra. Contattare il proprio elettricista per i dettagli.



.....

**Avvertenza! Il connettore di messa a terra è un dispositivo di protezione. Usando una presa di corrente priva dell'adeguata messa a terra si potrebbero causare scosse elettriche e/o lesioni.**



.....

**Nota:** il connettore di messa a terra fornisce anche una buona protezione da disturbi imprevisti prodotti da altre attrezzature elettriche che si trovano nelle vicinanze e che potrebbero interferire con le prestazioni di questo prodotto.

- Usare il prodotto solo con il cavo di alimentazione fornito in dotazione. Se è necessario sostituire il cavo di alimentazione, assicurarsi che il nuovo cavo soddisfi i seguenti requisiti: di tipo rimovibile, UL/con certificazione CSA, di tipo SPT-2; potenza nominale minima 7 A 125 V, approvato VDE o approvazione equivalente, lunghezza massima 4,6 metri (15 piedi).

## Riparazione del prodotto

Non tentare di riparare da sé questo prodotto, perché l'apertura o la rimozione delle coperture può esporre a punti di tensione pericolosa o altri rischi. Per la manutenzione, consultare personale qualificato.

Scolligare questo prodotto dalla presa di rete e mettersi in contatto con il personale qualificato nei seguenti casi:

- Quando il cavo di alimentazione o la spina è sfilacciato/a o danneggiato/a.
- Se è stato versato del liquido nel prodotto.
- Se il prodotto è stato esposto a pioggia o acqua.
- Se il prodotto è stato fatto cadere oppure la sua struttura si è danneggiata.
- Quando il prodotto manifesta un netto cambiamento nelle prestazioni, indicando la necessità di riparazione.
- Se il prodotto non funziona in modo normale nonostante siano state osservate le istruzioni per l'uso.



**Nota:** regolare solamente i comandi descritti nelle istruzioni poiché la regolazione impropria di altri comandi potrebbe provocare danni e spesso richiede una notevole mole di lavoro da parte di un tecnico specializzato per ripristinare le condizioni normali del prodotto.

## Ambienti potenzialmente esplosivi

Spegnere il dispositivo quando ci si trova in aree con atmosfera potenzialmente esplosiva ed attenersi a tutte le segnalazioni ed indicazioni. Le atmosfere potenzialmente esplosive includono le aree dove di norma è richiesto di spegnere il motore dell'auto. In queste aree le scintille possono provocare esplosioni o incendi provocando lesioni o anche la morte. Spegnere il dispositivo in prossimità delle pompe di gas nelle stazioni di servizio. Osservare le limitazioni sull'uso delle attrezzature radio nei depositi, magazzini e zone di distribuzione del carburante, negli impianti chimici o in zone dove sono in corso operazioni di detonazione. Le aree con atmosfera potenzialmente esplosiva sono spesso, ma non sempre, segnalate. Includono sottocoperta delle navi, impianti chimici di trasferimento o immagazzinamento, veicoli a gas (come metano e propano) e aree dove l'aria contiene sostanze chimiche oppure particelle come granelli, pulviscolo o polveri metalliche.

## Ulteriori informazioni sulla sicurezza

Il dispositivo ed i suoi adeguamenti possono contenere parti di piccole dimensioni. Tenerle fuori della portata dei bambini.

### Avviso sul mercurio

Per i proiettori o prodotti elettronici che contengono uno schermo o monitor LCD/CRT: le lampadine all'interno di questo prodotto contengono mercurio e devono essere riciclate o smaltite in base alle leggi locali, regionali e statali. Per ulteriori informazioni, contattare l'Electronic Industries Alliance sul sito [www.eiae.org](http://www.eiae.org). Per informazioni specifiche sullo smaltimento delle lampadine, consultare [www.lamprecycle.org](http://www.lamprecycle.org).



## Dichiarazione relativa ai pixel LCD

L'unità LCD è prodotta con tecniche di costruzione ad alta precisione. Ciononostante, alcuni pixel possono occasionalmente presentare dei problemi o apparire come punti neri o rossi. Ciò non ha effetto sull'immagine registrata e non costituisce un malfunzionamento.



ENERGY STAR (per i modelli selezionati) è un programma governativo (a partecipazione pubblica/privata) che consente di salvaguardare l'ambiente in modo efficace dal punto di vista dei costi e senza sacrificare la qualità o la funzionalità. I prodotti certificati ENERGY STAR impediscono l'emissione di gas serra in quanto osservano i requisiti di efficienza energetica imposti dall'EPA (US Environmental Protection Agency) e dal DOE (US Department of Energy). Nelle abitazioni medie, il 75% dell'elettricità complessiva utilizzata per alimentare gli elettrodomestici viene consumata quando sono spenti. Gli elettrodomestici certificati ENERGY STAR consumano da spenti il 50% di energia in meno rispetto a quelli convenzionali. Per ulteriori informazioni, consultare i siti <http://www.energystar.gov> e <http://www.energystar.gov/powermanagement>.

In qualità di partner di ENERGY STAR, Acer Inc. ha determinato che il presente prodotto soddisfa i requisiti di efficienza energetica ENERGY STAR.



.....

**Nota:** la precedente dichiarazione è valida solo per i monitor LCD Acer con logo ENERGY STAR.

Questo prodotto è dotato della funzione Power Management:

- La modalità Sleep dello schermo si attiva dopo 15 minuti di inattività.
- La modalità Sleep dello schermo si attiva dopo 30 minuti di inattività.
- Per uscire dalla modalità Sleep, premere il tasto di accensione del computer.

## Consigli e informazioni per un utilizzo adeguato

Gli utenti potrebbero presentare dolori agli occhi ed emicranie dopo un uso prolungato del computer. Potrebbero inoltre correre il rischio di lesioni fisiche dopo varie ore di lavoro davanti ad un computer. Lunghi periodi di lavoro, una cattiva postura, pessime abitudini di lavoro, stress, condizioni di lavoro inadeguate, problemi di salute ed altri fattori aumentano enormemente il rischio di lesioni fisiche.

Un uso non corretto del computer potrebbe causare la sindrome del tunnel carpale, tendiniti, tenosinoviti o altri disturbi muscoloscheletrici. I seguenti sintomi potrebbero apparire su mani, polsi, braccia, spalle, collo o schiena:

- torpore oppure una sensazione di bruciatura o formicolio
- dolore, irritazione o sensibilità
- dolore, gonfiore o pulsazione
- irrigidimento o tensione
- freddo o debolezza

Nel caso si notino questi sintomi o altri disturbi e/o dolori ricorrenti o persistenti relativi all'utilizzo del computer, consultare immediatamente un medico ed informare il dipartimento che si occupa della salute e della sicurezza all'interno della compagnia.

Nella seguente sezione vengono forniti dei consigli per il corretto utilizzo del computer.

## Per trovare la posizione perfetta

Trovare la posizione perfetta regolando l'angolo di visione del monitor con un poggiatesta o sollevando la sedia per ottenere una comodità ottimale.

Osservare i seguenti consigli:

- Non rimanere seduti troppo a lungo in una posizione
- Evitare di piegarsi avanti e indietro
- Alzarsi e camminare periodicamente per eliminare la tensione dai muscoli delle gambe

## Per una visione ottimale

Varie ore di lavoro, occhiali o lenti a contatto inadeguati, riflessi, eccessiva illuminazione nella stanza, schermi non messi a fuoco, caratteri troppo piccoli e schermi con poco contrasto potrebbero causare problemi agli occhi. Nella seguente sezione vengono forniti dei suggerimenti su come ridurre i problemi agli occhi.

### Occhi

- Far riposare gli occhi frequentemente.
- Allontanare periodicamente lo sguardo dal monitor e fissare un punto lontano.
- Battere le palpebre con frequenza per evitare che si asciughino gli occhi.

### Schermo

- Tenere pulito lo schermo.
- Mantenere la testa ad un livello più alto rispetto all'estremità superiore dello schermo, in modo che gli occhi guardino verso il basso quando lo sguardo è rivolto al centro dello schermo.
- Regolare la luminosità e/o il contrasto dello schermo su un livello adeguato per una maggiore leggibilità del testo e una migliore chiarezza grafica.
- Eliminare bagliori e riflessi:
  - Posizionando lo schermo in modo che le parti laterali siano rivolte



verso una finestra o una fonte di luce

- Riducendo l'illuminazione della stanza con tende, scurini o persiane
- Utilizzando una torcia
- Cambiando l'angolo di visione dello schermo
- Utilizzando un filtro per la riduzione del riflesso
- Utilizzando un coprischermo situato sulla parte superiore anteriore dello schermo
- Non regolare lo schermo su un angolo di visione non adeguato.
- Non guardare direttamente fonti di luce quali finestre aperte per un periodo di tempo prolungato.

### Abitudini di lavoro ottimali

Per utilizzare il computer in modo rilassante e produttivo, è necessario creare le seguenti abitudini di lavoro:

- Fare spesso brevi pause a intervalli regolari.
- Effettuare qualche esercizio di stretching.
- Respirare aria fresca il più possibile.
- Effettuare periodicamente degli esercizi e mantenersi in buone condizioni di salute.



## Declaration of Conformity

We,

**Acer Computer (Shanghai) Limited**

3F, No. 168 Xizang medium road, Huangpu District,  
Shanghai, China

Contact Person: Mr. Easy Lai

Tel: 886-2-8691-3089 Fax: 886-2-8691-3000

E-mail: [easy\\_lai@acer.com.tw](mailto:easy_lai@acer.com.tw)

Hereby declare that:

**Product: LCD Monitor****Trade Name: Acer****Model Number: B193****SKU Number: B193xxxx**

The first x shows the front frame's ID and color.

The second x shows pedestal's ID color.

The third x shows the sale area.

The fourth x shows the others.;

Is compliant with the essential requirements and other relevant provisions of the following EC directives, and that all the necessary steps have been taken and are in force to assure that production units of the same product will continue comply with the requirements.

**EMC Directive 2004/108/EC as attested by conformity with the following harmonized standards:**

- EN55022:2006, AS/NZS CISPR22:2006, Class B
- EN55024:1998 + A1:2001 + A2:2003
- EN61000-3-2:2006, Class D
- EN61000-3-3:1995 + A1:2001+A2:2005

**Low Voltage Directive 2006/95/EC as attested by conformity with the following harmonized standard:**

- EN60950-1:2001

**RoHS Directive 2002/95/EC on the Restriction of the Use of certain Hazardous Substances in Electrical and Electronic Equipment.***Easy Lai*

---

Easy Lai / Director

Acer Computer (Shanghai) Limited

## Federal Communications Commission Declaration of Conformity

This device complies with Part 15 of the FCC Rules. Operation is subject to the following two conditions: (1) This device may not cause harmful interference, and (2) This device must accept any interference received, including interference that may cause undesired operation.

The following local manufacturer/importer is responsible for this declaration:

Product name:	19" LCD Monitor
Model number:	B193
SKU number:	B193xxxx The first x shows the front frame's ID and color. The second x shows pedestal's ID color. The third x shows the sale area. The fourth x shows the others.;
Name of responsible party:	Acer America Corporation
Address of responsible party:	333 West San Carlos St. San Jose, CA 95110 USA
Contact person:	Acer Representative
Tel:	1-254-298-4000
Fax:	1-254-298-4147



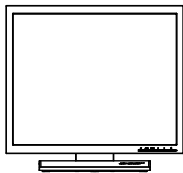
Note speciali sui monitor LCD	iii
Informazioni per la sicurezza ed il comfort	iii
Istruzioni per la sicurezza	iii
Pulizia del monitor	iii
Collegamento/scollegamento del dispositivo	iii
Accessibilità	iv
Ascolto sicuro	iv
Avvertenze	iv
Uso della corrente elettrica	iv
Riparazione del prodotto	v
Ulteriori informazioni sulla sicurezza	vi
Dichiarazione relativa ai pixel LCD	vii
Consigli e informazioni per un utilizzo adeguato FCC (Federal Communications Commission)	vii
Dichiarazione di conformità	xi
Disimballaggio	1
Collegamento/rimozione della base	2
Regolazione della posizione dello schermo	3
Collegamento del cavo di alimentazione	5
Risparmio energetico	5
DDC (Display Data Channel)	5
Connector pin assignment	6
Tabella frequenze standard	8
Installazione	9
Comandi dell'utente	10
Per regolare un'impostazione	11
Acer eColor Management	12
Utente	13
Risoluzione dei problemi	15
Modalità VGA	15
Modalità DVI	16



# Disimballaggio

Si prega di controllare che siano presenti i seguenti articoli dopo il disimballaggio e di custodire l'imballaggio in caso di un successivo trasporto del monitor.

Monitor LCD



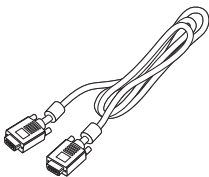
Guida all'uso



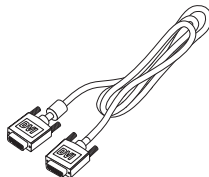
Guida rapida



Cavo D-sub



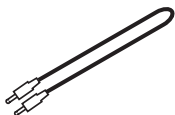
Cavo DVI (solo per modelli con doppio ingresso)



Cavo di alimentazione CA



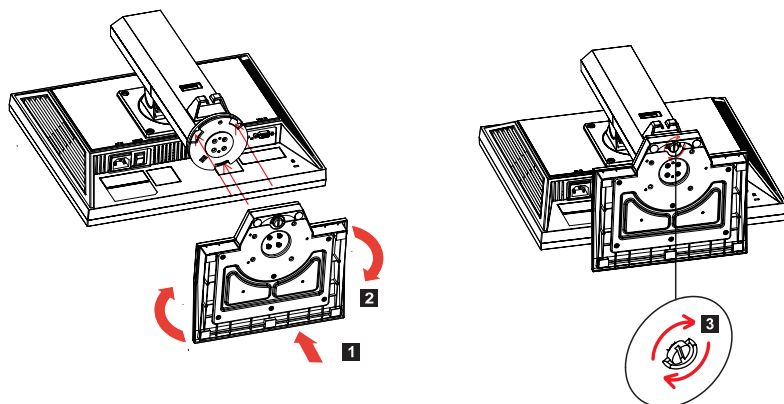
Cavo Audio (Optional)



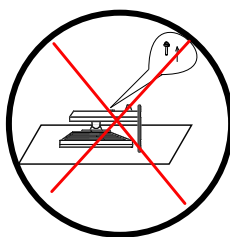
**COLLEGAMENTO/RIMOZIONE DELLA BASE**

(Solo per modelli con funzione di rotazione)

Installazione: allineare la base con il supporto e spingerla verso la parte superiore del monitor, quindi ruotarla in senso orario. Serrare la vite in senso orario.



Rimozione: per rimuovere la base, invertire le operazioni precedenti.

**ISTRUZIONI PER L'INSTALLAZIONE**(Solo per modelli con funzione di sollevamento)

**⚠ Non tirare o spingere quando l'unità è inclinata è inclinato per evitare che lo schermo sia espulso dalla sede.**



## REGOLAZIONE DELLA POSIZIONE DELLO SCHERMO

Per ottenere una posizione di visione ottimale, è possibile regolare altezza/inclinazione/rotazione/perno del monitor.

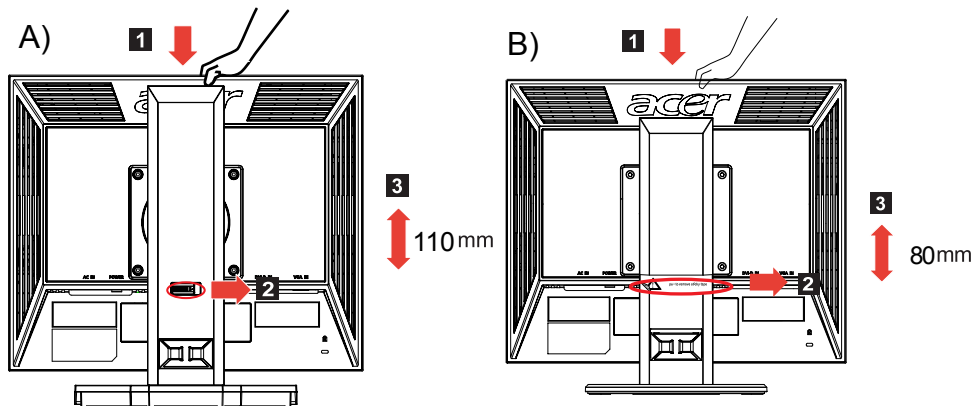
- Regolazione dell'altezza

A: Solo per modelli con funzione di rotazione

Dopo aver premuto la parte superiore del monitor, spingere il tasto di blocco verso destra, quindi regolare l'altezza del monitor.

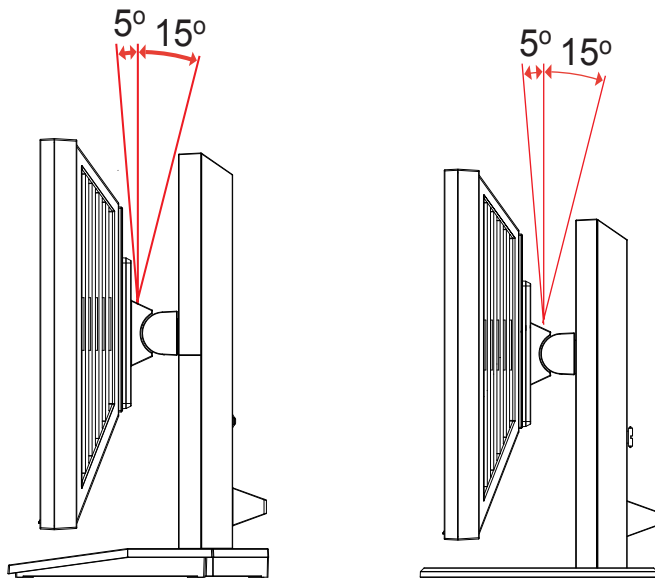
B: Solo per modelli con funzione di sollevamento

Premere la parte superiore dello schermo, sollevare la guaina di gomma sulla sinistra e rimuovere i connettori; poi si può alzare o abbassare lo schermo.



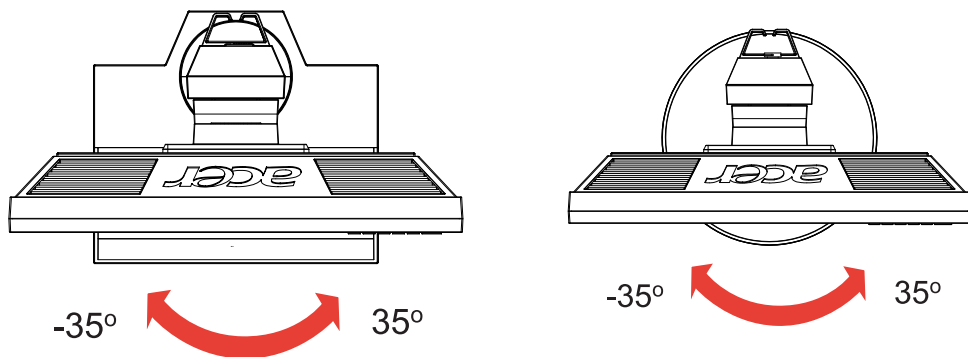
- Inclinazione

Per un esempio dell'angolo di inclinazione, vedere l'illustrazione di seguito.



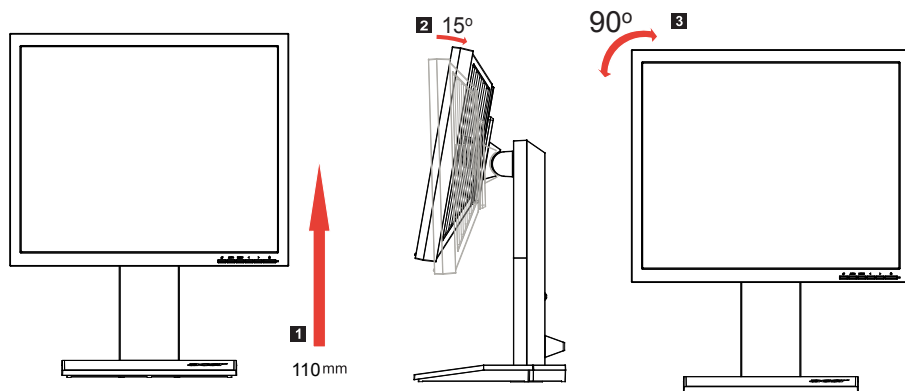
- **Rotazione**

Grazie alla base integrata, è possibile ruotare il monitor per ottenere un angolo di visione ottimale.



- **Perno del monitor (Solo per modelli con funzione di rotazione)**

Prima di ruotare il monitor, regolare l'altezza nella posizione superiore. Ruotare in senso orario finché il monitor non si arresta a  $90^\circ$ .



## Collegamento del cavo di alimentazione

- Assicurarsi in primo luogo che il cavo di alimentazione in uso sia di tipo corretto per la propria ubicazione.
- Il monitor presenta un'alimentazione universale che ne consente l'uso a 100/120 V CA o a 220/240 V CA. Non è necessaria alcuna regolazione da parte dell'utente.
- Inserire un'estremità del cavo di alimentazione nell'ingresso CA e l'altra nell'uscita CA.
- Per unità che utilizzano 120 V CA:  
Utilizzare cablaggio UL, cavo SVT e spina a 10 A/125 V.
- Per unità che utilizzano 220/240 V CA:  
Utilizzare cablaggio con cavo H05VV-F e spina a 10 A/250 V. Il cablaggio deve disporre delle adeguate certificazioni di sicurezza del Paese in cui si installa il dispositivo.

## Risparmio energetico

Il monitor viene commutato in modalità di "risparmio energetico" dal segnale di controllo del dispositivo di controllo visualizzazione, come indicato dalla spia gialla di alimentazione.

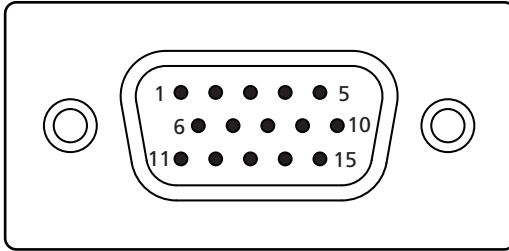
Modalità	Spia
On	Blu
Risparmio energetico	Gialla

La modalità di risparmio energetico viene mantenuta finché non viene rilevato un segnale di controllo oppure non vengono attivati il mouse o la tastiera. Per passare dalla modalità di "risparmio energetico" a "On" occorrono circa 3 secondi.

## DDC (Display Data Channel)

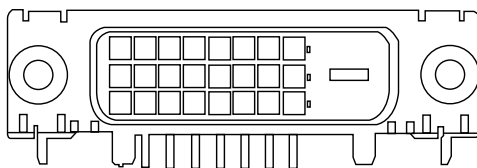
Per agevolare l'installazione, se il proprio sistema supporta il protocollo DDC, il monitor è in grado di funzionare immediatamente. Il DDC è un protocollo di comunicazione con il quale il monitor informa immediatamente il sistema host delle sue capacità; ad esempio, le risoluzioni supportate e la corrispondente tempistica. Il monitor supporta lo standard DDC2B.

## Connector pin assignment



15-pin color display signal cable

PIN No.	Description	PIN No.	Description
1	Red	9	+5 V
2	Green	10	Logic ground
3	Blue	11	Monitor ground
4	Monitor ground	12	DDC-serial data
5	DDC-return	13	H-sync
6	R-ground	14	V-sync
7	G-ground	15	DDC-serial clock
8	B-ground		



24-pin color display signal cable

PIN No.	Description	PIN No.	Description
1	TMDS data 2-	13	NC
2	TMDS data 2+	14	+5 V power
3	TMDS data 2/4 shield	15	GND (return for +5 V hsync.vsync)
4	NC	16	Hot-plug detection
5	NC	17	TMDS data 0-
6	DDC clock	18	TMDS data 0+
7	DDC data	19	TMDS data 0/5 shield
8	NC	20	NC
9	TMDS data 1-	21	NC
10	TMDS data 1+	22	TMDS clock shield
11	TMDS data 1/3 shield	23	TMDS clock+
12	NC	24	DDC TMDS clock-

## Tabella frequenze standard

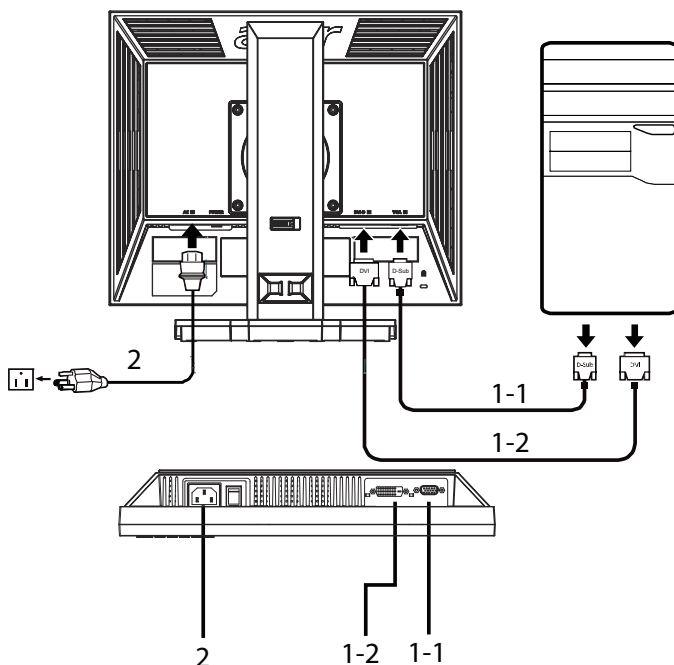
Modalità		Risoluzione		
1	VESA	720 x 400	70	Hz
2	VGA	640 x 480	59.94	Hz
3	MAC	640 x 480	66.66	Hz
4	VGA	640 x 480	72	Hz
5	VGA	640 x 480	75	Hz
6		648 x 500	57.7	Hz
7	SVGA	800 x 600	56.25	Hz
8	SVGA	800 x 600	60	Hz
9	SVGA	800 x 600	72	Hz
10	SVGA	800 x 600	75	Hz
11	MAC	832 x 624	74.55	Hz
12	XGA	1024 x 768	60	Hz
13	XGA	1024 x 768	70	Hz
14	XGA	1024 x 768	75	Hz
15	VESA	1152 x 864	75	Hz
16	SXGA	1280 x 1024	60	Hz
17	SXGA	1280 x 1024	75	Hz

# Installazione

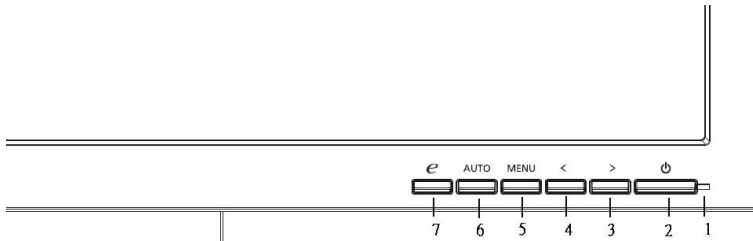
Per installare il monitor sul sistema host, osservare le operazioni di seguito:

## Operazioni

- 1 Collegare il cavo video
  - a Assicurarsi che il computer e il monitor siano spenti.
  - b Collegare il cavo video VGA al computer.
  - c Collegare il cavo digitale (solo per modelli con doppio ingresso).
    - (1) Assicurarsi che il computer e il monitor siano spenti.
    - (2) Collegare un'estremità del cavo DVI a 24 pin alla parte posteriore del monitor e l'altra estremità alla porta del computer.
- 2 Collegare il cavo di alimentazione.  
Collegare il cavo di alimentazione al monitor, quindi ad una presa CA con adeguata messa a terra.
- 3 Accendere il monitor e il computer  
Prima accendere il monitor, quindi il computer. Questa sequenza è estremamente importante.
- 4 Se il monitor non funziona correttamente, consultare la sezione Risoluzione dei problemi per diagnosticare il problema.



## Comandi dell'utente



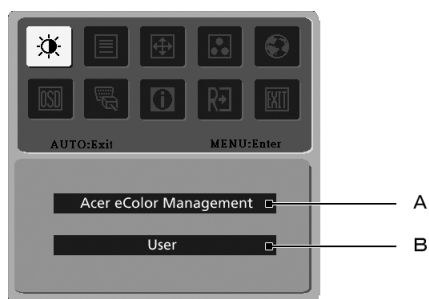
### Comandi del pannello anteriore

- 1 **Spia di alimentazione:** si accende per indicare l'accensione del dispositivo.
- 2 **Interruttore di alimentazione:** accendere/spengere il dispositivo.
- 3.4 **</> :** premere < o > per accedere alla funzione desiderata; premere Enter per selezionare la funzione. Premere < o > per modificare le impostazioni della funzione attuale.
- 5 **Menu/Inserire:** Attiva il menu OSD quando l'OSD è spento o attiva/disattiva la funzione di regolazione quando l'OSD è acceso.
- 6 **Tasto di regolazione automatica/Esci:**
  - a Quando il menu OSD è attivo, questo tasto agisce in sostituzione del tasto Esci (per uscire dal menu OSD).
  - b Quando il menu OSD non è attivo, premere questo tasto per due secondi per attivare la funzione Regolazione automatica. La funzione Regolazione automatica viene utilizzata per impostare Pos. H, Pos. V, Clock e Messa a fuoco.
- 7 **e/Esci:**
  - a Quando il menu OSD è attivo, questo tasto agisce in sostituzione del tasto Esci (per uscire dal menu OSD).
  - b Quando il menu OSD non è attivo, premere questo tasto per selezionare la modalità scenario.



## Per regolare un'impostazione

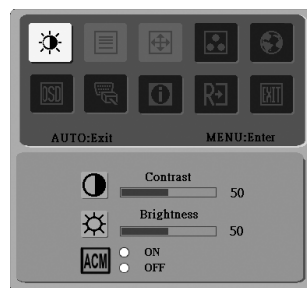
- 1 Premere il tasto **Menu** per attivare la finestra dell'OSD.
- 2 Premere < o > per selezionare la funzione desiderata.
- 3 Premere nuovamente il tasto **Menu** per selezionare la funzione che si desidera regolare.
- 4 Premere < o > per modificare le impostazioni della funzione attuale.
- 5 Per uscire e salvare, selezionare la funzione Esci. Per regolare un'altra funzione, ripetere le operazioni dal 2 al 4.



- A **Acer eColor Management**: se si seleziona "Acer eColor Management", appare l'OSD di Acer eColor Management.
- B **Utente**: se si seleziona "Utente", appare l'OSD standard.



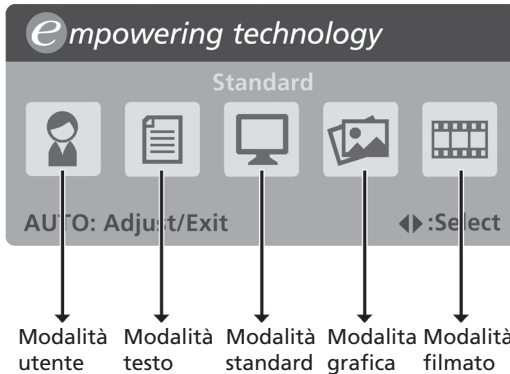
I. Solo modalità di ingresso analogico








II. Solo modalità di ingresso digitale

# Acer eColor Management

- Istruzioni per l'uso
  - 1 Premere **e** Tasto Empowering per aprire l'OSD di Acer eColor Management e accedere alle modalità scenario.
  - 2 Premere "<" o ">" per selezionare la modalità.
  - 3 Premere il tasto Regolazione automatica per confermare la modalità ed eseguire Regolazione automatica.












- Funzioni e vantaggi

Icona menu principale	Voce sottomenu	Descrizione
	Modalità utente	Definito dall'utente. Le impostazioni possono essere regolate in modo da adattare a qualsiasi situazione.
	Modalità testo	Bilanciamento ottimale di luminosità e contrasto per evitare problemi agli occhi. Il modo più comodo di leggere il testo su schermo.
	Modalità standard	Impostazioni predefinite, che rispecchiano le capacità di visualizzazione originali.
	Modalità grafica	Migliora i colori ed enfatizza i minimi dettagli. Le foto e le immagini in movimento appaiono con colori vibranti e dettagli perfetti.
	Modalità filmato	Visualizza le scene con i dettagli più nitidi. Le foto e le immagini in movimento appaiono con colori vibranti e dettagli perfetti.

## Utente

Icona menu principale	Icona sotto menu	Voce sottomenu	Descrizione
		Contrasto	Regola il contrasto tra il primo piano e lo sfondo dell'immagine su schermo.
		Luminosità	Regola la luminosità di fondo dell'immagine su schermo.
		ACM	ACM (Adaptive Contrast Management) Interruttore ACM On/Off, per default <b>Off</b> .
		Messa a fuoco	Regola la messa a fuoco della foto (disponibile solo in modalità analogica).
		Clock	Regola il clock della foto (disponibile solo in modalità analogica).
		Posizione H	Regola la posizione orizzontale dell'OSD (disponibile solo in modalità analogica).
		Posizione V	Regola la posizione verticale dell'OSD (disponibile solo in modalità analogica).
	N/A	Caldo	Imposta la temperatura di colore per riscaldare il bianco.
	N/A	Freddo	Imposta la temperatura di colore per raffreddare il bianco.
		Utente/rosso	Regola l'intensità del rosso.
		Utente/verde	Regola l'intensità del verde.
		Utente/blu	Regola l'intensità del blu.

Icona menu principale	Icona sotto menu	Voce sottomenu	Descrizione
	N/A	English	Selezione della lingua.
	N/A	繁體中文	
	N/A	Deutsch	
	N/A	Français	
	N/A	Español	
	N/A	Italiano	
	N/A	简体中文	
	N/A	日本語	
	N/A	Suomi	Solo OSD versione EMEA.
	N/A	Nederlands	
N/A	Русский		
		Posizione H	Regola la posizione orizzontale dell'OSD.
		Posizione V	Regola la posizione verticale dell'OSD.
		Timeout OSD	Regola il timeout dell'OSD.
	N/A	Analogico	Seleziona il segnale di ingresso da analogico (D-sub).
	N/A	Digitale (solo per modelli con doppio ingresso)	Seleziona il segnale di ingresso da digitale (DVI) (solo per modelli con doppio ingresso).
	N/A	DDC/CI	Attiva/disattiva il supporto DDC/CI
	N/A	Informazioni	Mostra la risoluzione, la frequenza H/V, la porta di ingresso e il numero di serie dell'input attuale.
	N/A	Ripristina	Elimina le modifiche della configurazione automatica .
	N/A	Esci	Salva le modifiche dell'utente e chiude l'OSD.

# Risoluzione dei problemi

Prima di inviare il monitor LCD a riparare, controllare l'elenco di seguito per la risoluzione dei problemi per capire se è possibile diagnosticare da soli il problema.

## Modalità VGA

Problema	Stato della spia	Rimedio
Immagine non visibile	Blu	Utilizzando l'OSD, regolare al massimo la luminosità e il contrasto o ripristinare le impostazioni predefinite.
	Off	Controllare l'alimentazione.  Controllare che il cavo di alimentazione sia collegato al monitor in modo corretto.
	Gialla	Controllare che il cavo di segnale video sia collegato correttamente alla parte posteriore del monitor.  Verificare se il sistema del computer è acceso e si trova in modalità di risparmio energetico/standby.
Immagine instabile		Controllare che le specifiche dell'adattatore grafico e del monitor siano conformi. In caso contrario, ciò potrebbe causare una discordanza nella frequenza del segnale di ingresso.
Immagine anormale	Immagine assente, non centrata, eccessivamente grande o piccola sullo schermo.	Utilizzando l'OSD, regolare messa a fuoco, clock, posizione H e posizione V con segnali non standard.
		Controllare l'impostazione di visualizzazione sul sistema. In caso di immagine assente, selezionare un'altra risoluzione o frequenza di rinfresco verticale dell'immagine.  Dopo aver regolato le dimensioni dell'immagine, attendere qualche secondo prima di cambiare o scollegare il cavo del segnale o spegnere il monitor.

## Modalità DVI

Problema	Stato della spia	Rimedio	
Immagine non visibile	Blu	Utilizzando l'OSD, regolare al massimo la luminosità e il contrasto o ripristinare le impostazioni predefinite.	
	Off	Controllare l'alimentazione.  Controllare che il cavo di alimentazione CA sia collegato al monitor in modo corretto.	
	Gialla		Controllare che il cavo di segnale video sia collegato correttamente alla parte posteriore del monitor.
			Verificare se il sistema del computer è acceso e si trova in modalità di risparmio energetico/standby.