

Acer LCD-skjerm

Brukerhåndbok

Copyright © 2008. Acer Incorporated.
All Rights Reserved.

Acer LCD Monitor User's Guide
Original Issue: 03/2008

Changes may be made periodically to the information in this publication without obligation to notify any person of such revisions or changes. Such changes will be incorporated in new editions of this manual or supplementary documents and publications. This company makes no representations or warranties, either expressed or implied, with respect to the contents hereof and specifically disclaims the implied warranties of merchantability or fitness for a particular purpose.

Record the model number, serial number, purchase date and place of purchase information in the space provided below. The serial number and model number are recorded on the label affixed to your computer. All correspondence concerning your unit should include the serial number, model number and purchase information.

No part of this publication may be reproduced, stored in a retrieval system, or transmitted, in any form or by any means, electronically, mechanically, by photocopy, recording or otherwise, without the prior written permission of Acer Incorporated.

Acer LCD Monitor User's Guide

Model number: _____

Serial number: _____

Date of purchase: _____

Place of purchase: _____

Acer and the Acer logo are registered trademarks of Acer Incorporated. Other companies' product names or trademarks are used herein for identification purposes only and belong to their respective companies.

Spesielle merknader for LCD-skjermer

Følgende symptomer er normale og tyder ikke på et problem med LCD-skjermen.

- Grunnet av typen selvlysende lys kan skjermen flimre under førstegangsbruk. For å stanse flimringen, skru strømbryteren på og av igjen.
- Du kan finne ujevn klarhet på skjermen avhengig av det skrivebordsmønsteret du bruker.
- LCD-skjermen har effektive bildepunkter på 99,99 % eller mer. Dette kan en flekk på 0,01 % eller mindre grunnet et manglende bildepunkt, eller et bildepunkt som blir stadig lyst opp.
- Grunnet type LCD-skjerm kan et etterbilde av forrige skjerm forbli på skjermen etter at bildet blir byttet, når samme bildet er vist for flere timer. Hvis dette er tilfelle, vil skjermen gjenopprettes sakte ved å endre bildet eller skru av strømbryteren i noen timer.

Informasjon vedrørende sikkerhet og trygghet

Sikkerhetsinstruksjoner

Les disse instruksjonene nøye. Oppbevar dette dokumentet for fremtidig bruk. Overhold alle advarsler og instruksjoner som er merket på produktet.

Rengjøre skjermen

Følg disse retningslinjene nøye når du rengjør skjermen:

- Du må alltid koble fra skjermen først.
- Bruk en myk klut for å tørke over skjermen og kabinettfronten og sidene.

Koble/til fra enheten

Overhold de følgende retningslinjene ved tilkobling og frakobling av strøm til LCD-skjermen:

- Kontroller at skjermen er festet til sokkelen før du kobler strømledningen til AC-strømuttaket.
- Kontroller at både LCD-skjermen og datamaskinen er skrudd av før du kobler til kabler eller kobler fra strømledningen.
- Dersom systemet har flere strømkilder, koble strømmen fra systemet ved å ta ut alle strømledninger fra strømforsyningsenhetene.

Tilgjengelighet

Påse at strømuttaket du plugges inn strømledningen i er lett tilgjengelig og plassert så nære utstyrsoperatøren som mulig. Når du må koble strømmen fra utstyret, ta ut strømledningen fra det elektriske uttaket.

Trygg lytting

For å beskytte hørselen er det viktig at du følger disse instruksjonene.

- Øk volumet gradvis frem til du kan høre tydelig og godt og uten forvridding.
- Etter at du har satt volumnivået, ikke øk det etter at du har vendt deg til det.
- Begrens tiden du lytter til musikk med et høyt volum.
- Ikke skru opp volumet for å stenge ute bakgrunnslyd.
- Skru ned volumet hvis du ikke kan høre folk som snakker nær deg.

Advarsler

- Ikke bruk dette produktet i nærheten av vann.
- Ikke plasser dette produktet på en ustødig tralle, stativ eller bord. Hvis produktet faller ned, kan det få alvorlige skader.
- Projektoren er utstyrt med ventilasjonsåpninger for å sikre pålitelig drift og for å beskytte den mot overoppheting. Disse åpningene må ikke blokkeres eller dekkes til. Produktet må aldri plasseres på en seng, sofa, teppe eller lignende overflater som blokkerer ventilasjonsåpningene. Dette produktet må aldri plasseres i nærheten av eller over en radiator eller et varmeapparat, eller i en innebygd installasjon med mindre det finnes tilstrekkelig ventilasjon.
- Skyv aldri gjenstander inn gjennom produktets åpninger. De kan komme i kontakt med farlige spenningspunkter eller kortslutte deler, noe som kan resultere i brann eller elektrisk støt. Søl aldri væske på eller i produktet.
- Ikke plasser produktet på en vibrerende overflate. Dette for å unngå skade på interne deler og for å unngå batterilekkasje.
- Bruk aldri produktet under sport, trening eller noe vibrerende miljø, da dette sannsynligvis vil forårsake uventet kortslutning eller skade på interne enheter.

Bruke elektrisk kraft

- Strømtypen produktet anvender er angitt på merkeetiketten. Hvis du ikke er sikker på den tilgjengelige strømmen, rådfør deg med din forhandler eller din lokale strømløseleverandør.
- Ikke la noe stå på strømledningen. Ikke plasser produktet på et sted hvor personer vil komme til å gå på ledningen.
- Hvis en skjøteledning brukes med produktet, påse at den totale ampèrestyrken for utstyret som er koblet til skjøteledningen ikke

overskrider skjøteledningens amperestyrke. Kontroller også at den totale styrken for alle produktene plugget til vegguttaket ikke overskrider sikringsstyrken.

- Ikke overbelast strømuttaket, strømfilter eller stikkontakt ved å plugge inn for mange enheter. Den totale systembelastningen må ikke overskride 80% av grenuttakets strømkretskapasiteten. Hvis strømfilter brukes, må ikke belastningen overskride 80% av strømfilterets inngangsspenning.
- Produktets strømledning er utstyrt med et 3-ledet jordet støpselet. Støpselet passer kun i et jordet strømuttak. Kontroller at strømuttaket er korrekt jordet før strømledningspluggen settes inn. Ikke sett inn støpselet i et ikke-jordet strømuttak. Kontakt din elektriker for informasjon.



.....

Advarsel! Jordingspinnen er en sikkerhetsfunksjon. Bruk av strømuttak som ikke er korrekt jordet kan føre til elektrisk støt og/eller skade.



.....

Merk: Jordingspinnen gir også god beskyttelse mot uventet støv produsert av annet elektrisk utstyr i nærheten som kan forstyrre dette produktets ytelse.

- Bruk kun produktet med den medfølgende strømforsyningsledningen. Hvis du må bytte ut strømledningen, sørg for at den nye strømledningen møter følgende krav: avtagbar type, UL-listet/CSA-sertifisert, type SPT-2, rangert 7 A 125 V minimum, VDE-godkjent eller lignende, 4,6 meter (15 fot) maksimal lengde.

Servicearbeide

Ikke gjør forsøk på å reparere produktet selv. Åpning eller fjerning av deksler kan utsette deg for farlige spenningspunkter eller andre farer. All service skal utføres av kvalifisert servicepersonale.

Koble produktet fra vegguttaket og la kvalifisert servicepersonale foreta servicearbeide i tilfeller hvor:

- strømledningen eller støpselet er ødelagt, kuttet eller frynset
- væske er sølt inn i apparatet
- produktet har blitt utsatt for regn eller vann
- produktet har blitt mistet eller boksen har blitt ødelagt
- produktets ytelse viser en tydelig forandring, og indikerer behov for service
- produktet ikke fungerer som normalt etter at brukerveiledningen er fulgt



.....

Merk: Juster kun de kontrollene som går under operasjonsinstruksjonene ettersom ukorrekt justering av andre kontroller kan resultere i skade og vil ofte kreve omfattende

arbeid av en kvalifisert tekniker for å gjenopprette produktet til en normal tilstand.

Potensielt eksplosive omgivelser

Slå av enheten når du befinner deg i områder med potensielt eksplosiv atmosfære, og overhold alle skilter og instruksjoner. Potensielt eksplosive atmosfærer inkluderer områder hvor du vanligvis vil anbefales å slå av kjøretøyets motor. Gnister i slike områder kan forårsake eksplosjon eller brann, som igjen kan resultere i legemlig skade og i verste fall dødsfall. Slå av enheten nær bensinpumper på servicestasjoner. Overhold instruksjoner vedrørende bruk av radioutstyr i bensinstasjoner, lagrings- og distribusjonsområder, kjemiske anlegg, eller områder hvor det foregår sprengning. Områder med potensielt eksplosiv atmosfære er ofte, men ikke alltid merket. Dette inkluderer områder under dekk på båter, kjemiske overførings- eller lagringsenheter, kjøretøy som bruker flytende petroleumsgass (som for eksempel propan eller butan) og områder hvor luften inneholder kjemikalier eller partikler som korn, støv eller metallstøv.

Ekstra sikkerhetsinformasjon

Projektoren og tilbehør kan inneholde små deler. Oppbevar dem utenfor barns rekkevidde.

Retningslinjer for kassering av kvikksølv

For projektorer eller elektroniske produkter som inneholder en LCD/CRT-monitor eller skjerm. lampen(er) i dette produktet kan inneholde kvikksølv og må resirkuleres og kasseres i henhold til lokale, statlige eller føderale lover. For mer informasjon, kontakt Electronic Industries Alliance på www.eiae.org. For informasjon om deponering av lampen, sjekk www.lamprecycle.org.



Kunngjøring om LCD-bildepunkt

LCD-enheten er produsert med høypresisjons produksjonsteknikker. Uansett kan noen bildepunkter ikke tenne eller vises som svarte eller rød prikker. Dette har ingen effekt på opptaksbildet og er ikke en feil.



ENERGY STAR (for enkelte modeller) er et myndighetsprogram (offentlige/private partnerskap) som gir mennesker evnen til å beskytte miljøet på en kostnadseffektiv måte og uten å måtte ofre kvalitet eller produktfunksjoner. Produkter som har en ENERGY STAR forhindrer utslipp av drivhusgasser ved å møte strenge retningslinjer for energieffektivitet som er satt av USAs Environmental Protection Agency (EPA) og USAs Department of Energy (DOE). I et gjennomsnittlig hjem, 75 % av all elektrisitet som brukes til å strømføre hjemmeelektronikk brukes mens produktene er slått av. ENERGY STAR-kvalifiserte hjemmeelektronikkprodukter bruker opptil 50 % mindre energi enn vanlig utstyr. For mer informasjon, se <http://www.energystar.gov> og <http://www.energystar.gov/powermanagement>.

Som en ENERGY STAR-partner har Acer Inc. bestemt at dette produktet møter ENERGY STARs retningslinjer for energi effektivitet.



.....

Merk:Kunngjøringen over gjelder kun for Acer LCD-skjermer med en ENERGY STAR-logo.

Dette produktet har blitt sendt med aktivert strømbehandling:

- Aktiverer skjermens sovmodus innen 15 minutter med brukerinaktivitet.
- Aktiverer datamaskinens sovmodus innen 30 minutter med brukerinaktivitet.
- Vekker opp datamaskinen fra sovmodus ved å trykke på strømknappen.

Tips og informasjon for komfortabel bruk.

Datamaskinbrukere kan klage på slitne øyne og hodepine etter forlenget bruk. Brukere er også i fare for fysisk skade etter mange timer foran en datamaskin. Lange arbeidsperioder, dårlig kroppsholdning, dårlige arbeidsvaner, utilstrekkelige arbeidsforhold, personlig helse og andre faktorer øker risikoen for fysisk skade betraktelig.

Ukorrekt bruk av datamaskin kan føre til karpaltunnelsyndromet, tendonitis, tenosynovitis eller andre muskelskjelett sykdommer. Følgende symptomer kan merkes i hender, håndledd, armer, skuldre, nakke eller rygg:

- nummenhet, eller en brennende eller prikkende følelse
- verk, sår eller ømhet
- smerte, hevelse eller pulsering
- stivelse eller stramhet
- følelse av kulde eller svakhet

Hvis du har disse symptomene, eller andre periodiske eller konstante ubehageligheter og/eller smerte knyttet til bruk av en datamaskin, ta kontakt med en lege med en gang og si ifra til firmaets helse og sikkerhetsavdeling.

Følgende del inneholder tips for mer komfortabel bruk av datamaskinen.

Finne komfortsonen din

Finn komfortsonen din ved å justere visningsvinkelen på skjermen, bruke en fotskammel eller heve sittehøyden din for å oppnå maksimal komfort. Følg disse tipsene:

- unngå å sitte for lenge i en fast stilling
- unngå å lene deg fremover og/eller bakover
- stå opp og gå rundt ofte for å ta vekk noe av belastningen på benmusklene dine

Ta vare på synet ditt

Lange timer foran skjermen, bruk av feil briller eller kontaktlinser, overdrevent belysning i rommet, dårlig fokuserte skjermer, svært små skrifter og skjermer med lav kontrast kan legge press på øynene dine. Følgende deler inneholder forslag på hvordan du reduserer anstrengte øyne

Øyer

- Hvil øynene dine ofte.
- Gir øynene dine regelmessige pauser ved å se vekk fra skjermen og fokusere på et fjernt punkt.
- Blunk ofte for å hindre at øynene tørker ut.

Skjerm

- Hold skjermen ren.
- Hold hodet ditt på et høyere nivå enn toppkanten på skjermen slik at øynene dine ser ned når du ser på midten av skjermen.
- Juster lysstyrken og/eller kontrasten på skjermen til et komfortabelt nivå for å gjøre teksten lettere å lese og grafikken klarere.
- Fjern blendinger og refleksjoner ved å:
 - plassere skjermen din på en slik måte at siden står imot vindu eller andre lyskilder.
 - minimere rombelysningen ved å bruke gardiner, skygger eller persiener
 - bruke et oppgavelys
 - bytte skjermens visningsvinkel
 - bruke et filter som reduserer blending

- bruke en skjerm, som en bit med papp som forlenger fra skjermens toppkant
- Unngå å justere skjermen til en upraktisk visningsvinkel.
- Unngå å se på sterke lyskilder, som åpne vinduer, for lengre perioder.

Opparbeide gode arbeidsvaner

Utvikle følgende arbeidsvaner for å gjøre bruken av datamaskinen mer avslappende og produktiv:

- Ta ofte korte pauser.
- Utfør noe tøyning.
- Pust inn frisk luft så ofte som mulig.
- Tren ofte og oppretthold en sunn kropp.



Declaration of Conformity

We,

Acer Computer (Shanghai) Limited

3F, No. 168 Xizang medium road, Huangpu District,
Shanghai, China

Contact Person: Mr. Easy Lai

Tel: 886-2-8691-3089 Fax: 886-2-8691-3000

E-mail: easy_lai@acer.com.tw

Hereby declare that:

Product: LCD Monitor

Trade Name: Acer

Model Number: B193

SKU Number: B193xxxx

The first x shows the front frame's ID and color.

The second x shows pedestal's ID color.

The third x shows the sale area.

The fourth x shows the others.;

Is compliant with the essential requirements and other relevant provisions of the following EC directives, and that all the necessary steps have been taken and are in force to assure that production units of the same product will continue comply with the requirements.

EMC Directive 2004/108/EC as attested by conformity with the following harmonized standards:

- EN55022:2006, AS/NZS CISPR22:2006, Class B
- EN55024:1998 + A1:2001 + A2:2003
- EN61000-3-2:2006, Class D
- EN61000-3-3:1995 + A1:2001+A2:2005

Low Voltage Directive 2006/95/EC as attested by conformity with the following harmonized standard:

- EN60950-1:2001

RoHS Directive 2002/95/EC on the Restriction of the Use of certain Hazardous Substances in Electrical and Electronic Equipment.

Easy Lai

Easy Lai / Director

Acer Computer (Shanghai) Limited

Federal Communications Commission Declaration of Conformity

This device complies with Part 15 of the FCC Rules. Operation is subject to the following two conditions: (1) This device may not cause harmful interference, and (2) This device must accept any interference received, including interference that may cause undesired operation.

The following local manufacturer/importer is responsible for this declaration:

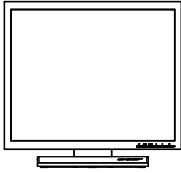
Product name:	19" LCD Monitor
Model number:	B193
SKU number:	B193xxxx The first x shows the front frame's ID and color. The second x shows pedestal's ID color. The third x shows the sale area. The fourth x shows the others.;
Name of responsible party:	Acer America Corporation
Address of responsible party:	333 West San Carlos St. San Jose, CA 95110 USA
Contact person:	Acer Representative
Tel:	1-254-298-4000
Fax:	1-254-298-4147

Spesielle merknader for LCD-skjermer	iii
Informasjon vedrørende sikkerhet og trygghet	iii
Sikkerhetsinstruksjoner	iii
Rengjøre skjermen	iii
Koble/til fra enheten	iii
Tilgjengelighet	iv
Trygg lytting	iv
Advarsler	iv
Bruke elektrisk kraft	iv
Servicearbeide	v
Ekstra sikkerhetsinformasjon	vi
Kunngjøring om LCD-bildepunkt	vii
Tips og informasjon for komfortabel bruk.	vii
Federal Communications Commission	
Declaration of Conformity	xi
Utpakking	1
Montere/fjerne foten	2
Justering av skjermens posisjon	3
Koble til strømledningen	5
Strømsparing	5
Vis datakanal (DDC)	5
Connector pin assignment	6
Standard tidstabell	8
Installasjon	9
Brukerkontroller	10
Hvordan justere en innstilling	11
Acer eColor Management	12
Bruker	13
Feilsøking	15
VGA-modus	15
DVI-modus	16

Utpakking

Sjekk at følgende er tilstede når du pakker ut boksen, og ta vare på emballasjen i tilfelle du må sende eller transportere skjermen i fremtiden.

LCD-skjerm



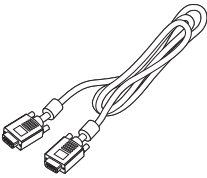
Brukerveiledning



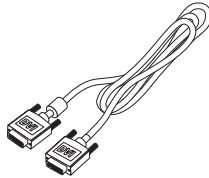
Hurtigstartveiledning



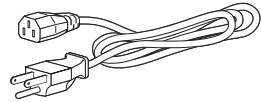
D-sub-ledning



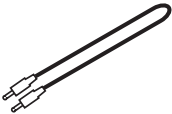
DVI-kabel (kun modeller med dual-inngang)



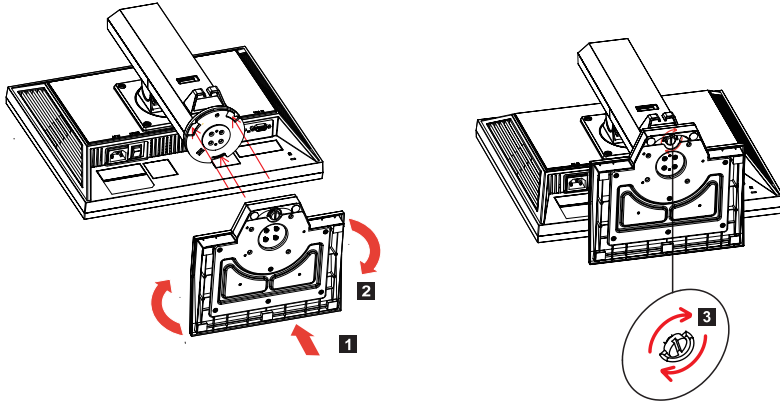
AC-strømledning



Lydkabel (Valgfritt)

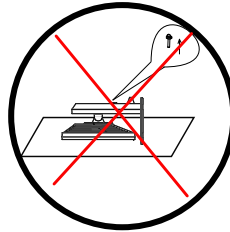


MONTERE/DEMONTERE SOKKELEN (Kun for roterende modeller)
 Installer: Sett sokkelen på linje med stativet og trykk sokkelen mot toppen av skjermen, og roter deretter med klokken. Stram til skruene med klokken.



Fjern: Utfør trinnene i motsatt rekkefølge for å demontere sokkelen.

INSTRUKSJONER FOR INSTALLASJON (Kun for løftende modeller)



⚠ For å unngå at skjermen beveger seg så ikke trekke ut eller setter inn pinnen når skjermen befinner seg i skråstilling.

JUSTERING AV SKJERMENS POSISJON

For å optimere den beste visningsposisjonen, kan du justere skjermens høyde/vipp/dreining/pivot.

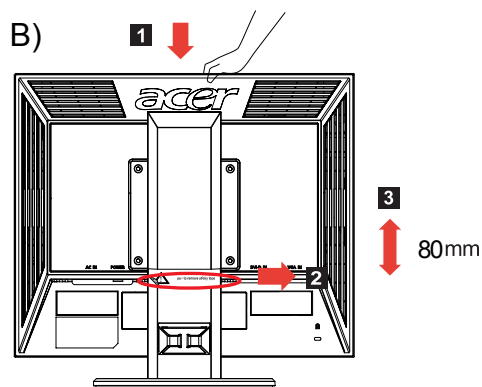
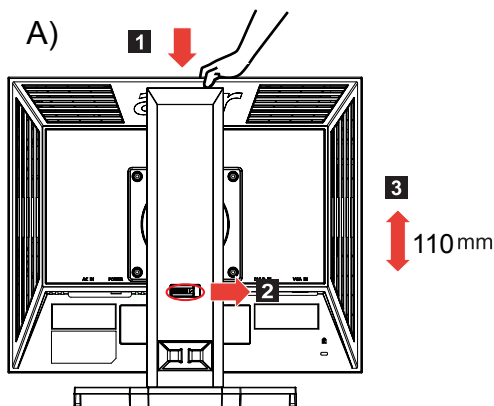
- Høydejustering

A: Kun for roterende modeller

Etter at du trykker på toppen av skjermen, trykk låseknappen mot høyre. Du kan nå justere høyden til skjermen.

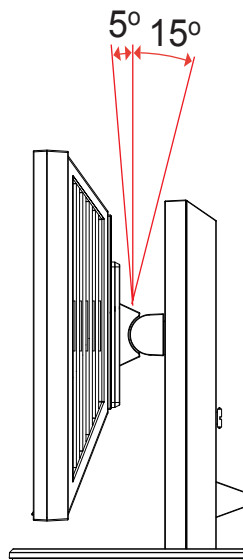
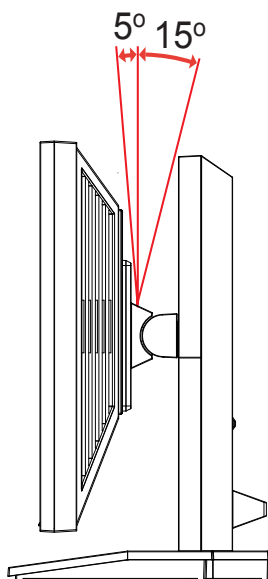
B: Kun for løftende modeller

Trykk på toppen av skjermen, løft gummiremsen fra venstre, og fjern konnektorene; deretter kan du løfte skjermposisjonen opp eller ned.



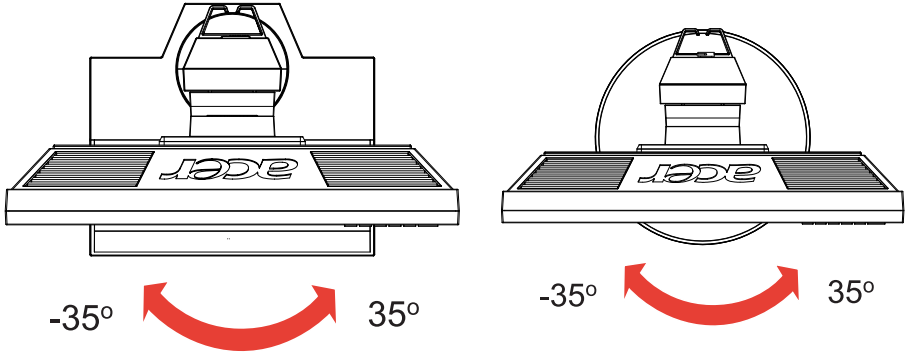
- Vipping

Se illustrasjonen under for et eksempel på vippeområdet.



- Dreieskive

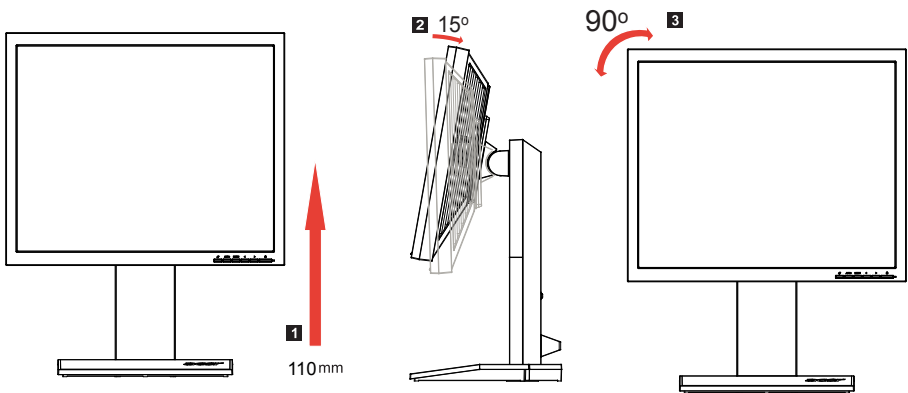
Med den innebygde sokkelen kan du dreie skjermen slik at du får den mest komfortable visningsvinkelen.



- Skjermpivot (Kun for roterende modeller)

Juster høyden til toppposisjonen før du roterer skjermen.

Roter med klokken til skjermen stopper på 90° .



Koble til strømledningen

- Sjekk først om strømledningen kan brukes i ditt område.
- Skjermen har en universal strømforsyning som kan brukes i et område med enten 100/120 V AC eller 220/240 V AC. Du trenger ikke å justere noe.
- Koble en ende av strømledningen til AC-inntaket, og koble den andre enden til et AC-uttak.
- For enheter som bruker 120 V AC:
Bruk en UL-listet kabel, SVT-type ledning og plugg som er rangert 10 A/125 V.
- For enheter som bruker 220/240 V AC:
Bruk et ledningssett som består av H05V V-F ledning og plugg som er rangert 10 A/250 V. Ledningssettet bør ha passende sikkerhetsgodkjenninger for landet som utstyret skal installeres i.

Strømsparing

Skjermen bytter til "strømsparing"-modus med kontrollsignalet fra skjermkontrollen, som indikert av den gule strømlampen.

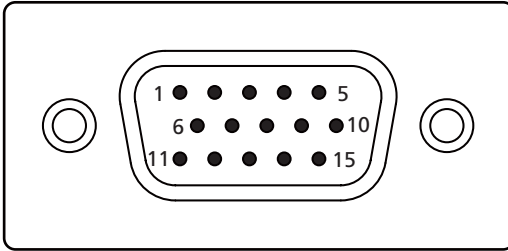
Modus	LED-lampe
På	Blå
Strømsparing	Gul

Strømsparingsmodusen holdes til et kontrollsignal har blitt registrert eller tastaturet eller musen er aktivert. Gjenopprettingstiden fra når "strømsparing"-modus er tilbake til "på" er rundt 3 sekunder.

Vis datakanal (DDC)

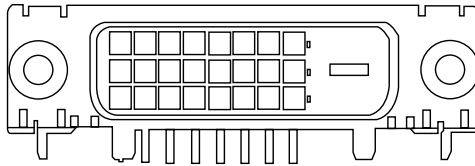
For å gjøre installasjonen enklere, så lenge systemet ditt støtter DDC-protokollen, kan skjermen utføre plug-and-play. DDC er en kommunikasjonsprotokoll som skjermen bruker for å automatisk informere vertssystemet om egenskapene til skjermen, for eksempel, oppløsningene som støttes og korresponderende tidsmåling. Skjermen støtter DDC2B-standarden.

Connector pin assignment



15-pin color display signal cable

PIN No.	Description	PIN No.	Description
1	Red	9	+5 V
2	Green	10	Logic ground
3	Blue	11	Monitor ground
4	Monitor ground	12	DDC-serial data
5	DDC-return	13	H-sync
6	R-ground	14	V-sync
7	G-ground	15	DDC-serial clock
8	B-ground		



24-pin color display signal cable

PIN No.	Description	PIN No.	Description
1	TMDS data 2-	13	NC
2	TMDS data 2+	14	+5 V power
3	TMDS data 2/4 shield	15	GND (return for +5 V hsync.vsync)
4	NC	16	Hot-plug detection
5	NC	17	TMDS data 0-
6	DDC clock	18	TMDS data 0+
7	DDC data	19	TMDS data 0/5 shield
8	NC	20	NC
9	TMDS data 1-	21	NC
10	TMDS data 1+	22	TMDS clock shield
11	TMDS data 1/3 shield	23	TMDS clock+
12	NC	24	DDC TMDS clock-

Standard tidstabell

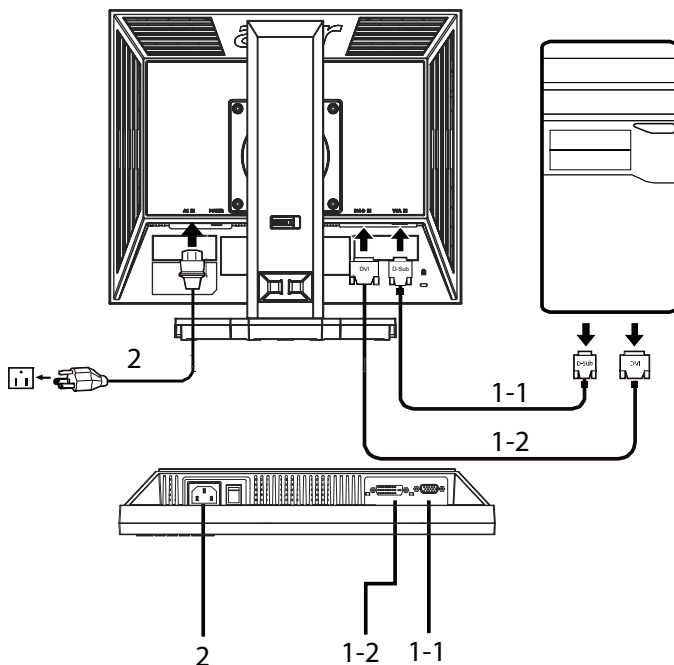
Modus		Oppløsning		
1	VESA	720 x 400	70	Hz
2	VGA	640 x 480	59.94	Hz
3	MAC	640 x 480	66.66	Hz
4	VGA	640 x 480	72	Hz
5	VGA	640 x 480	75	Hz
6		648 x 500	57.7	Hz
7	SVGA	800 x 600	56.25	Hz
8	SVGA	800 x 600	60	Hz
9	SVGA	800 x 600	72	Hz
10	SVGA	800 x 600	75	Hz
11	MAC	832 x 624	74.55	Hz
12	XGA	1024 x 768	60	Hz
13	XGA	1024 x 768	70	Hz
14	XGA	1024 x 768	75	Hz
15	VESA	1152 x 864	75	Hz
16	SXGA	1280 x 1024	60	Hz
17	SXGA	1280 x 1024	75	Hz

Installasjon

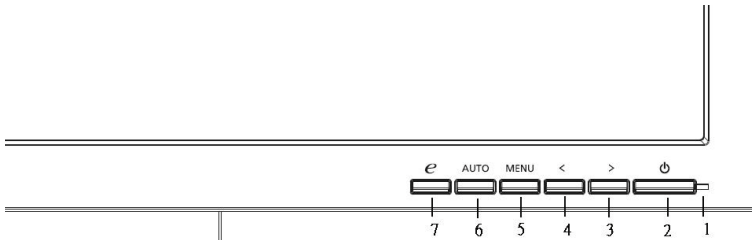
For å installere skjermen på vertssystemet, følg trinnene under:

Trinn:

- 1 Koble til videokabelen
 - a Kontroller at både skjermen og datamaskinen er slått av.
 - b Koble VGA-videokabelen til datamaskinen.
 - c Koble til digitalkabelen (kun modeller med dual-inngang)
 - (1) Kontroller at både skjermen og datamaskinen er slått av.
 - (2) Koble en ende av 24-pinner DVI-kabelen på baksiden av monitoren og koble den andre enden til datamaskinens port.
- 2 Koble til strømledningen
Koble strømledningen til skjermen og til et jordet AC-strømuttak.
- 3 Slå på datamaskinen og skjermen
Slå på skjermen først og deretter datamaskinen. Det er viktig at du gjør det i denne rekkefølgen.
- 4 Hvis skjermen ikke fungerer ordentlig, se feilsøkingsdelen for å finne problemet.



Brukerkontroller

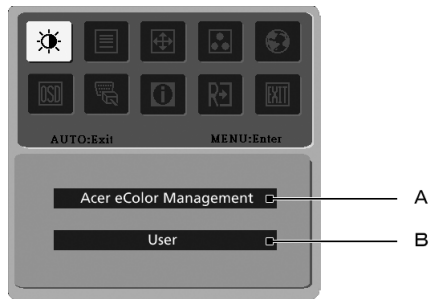


Frontpanelkontroller

- 1 **Strømlampe:** Lyser opp for å indikere at strømmen er slått på.
- 2 **Strømbryter:** Slår av og på strømmen.
- 3.4 **</>:** Trykk på < eller > for å navigere til ønsket funksjon, trykk Enter for å velge funksjonen. Trykk < eller > for å endre innstillingene til den nåværende funksjonen.
- 5 **Meny/Enter:** Aktiver OSD-menyen når OSD er av eller aktiver/deaktiver justeringsfunksjonen når OSD er på.
- 6 **Autojusteringsknapp/Avslutt:**
 - a Når OSD-menyen er aktiv, vil denne knappen fungere som avslutt-tasten (OSD-meny).
 - b Når OSD-menyen er inaktiv, hold denne knappen inne i to sekunder for å aktivere autojusteringsfunksjonen. Autojusteringsfunksjonen brukes for å stille inn HPos, VPos, Klokke og Fokus.
- 7 **e /Avslutt:**
 - a Når OSD-menyen er aktiv, vil denne knappen fungere som avslutt-tasten (avslutt OSD-menyen).
 - b Når OSD-menyen er inaktiv, trykk på denne knappen for å velge scenario-modus.

Hvordan justere en innstilling

- 1 Trykk på **Meny** for å aktivere OSD-vinduet.
- 2 Trykk < eller > for å velge ønsket funksjon.
- 3 Trykk på **Meny**-knappen igjen for å velge funksjonen du ønsker å justere.
- 4 Trykk < eller > for å endre innstillingene til den nåværende funksjonen.
- 5 For å avslutte og lagre må du velge EXIT. Hvis du ønsker å justere andre funksjoner, repeter trinn 2 til 4.



- A **Acer eColor Management:** Hvis "Acer eColor Management" er valgt, vises Acer eColor Management OSD.
- B **Bruker:** Hvis "Bruker" er valgt, vises standard OSD.



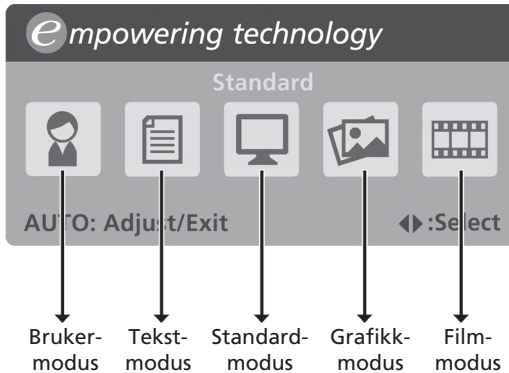
I. Kun analog-inngangsmodus



II. Kun digital-inngangsmodus

Acer eColor Management















- Instruksjoner for bruk
 - 1 Trykk på *e* Empowering (Start)-tasten for å åpne Acer eColor Management OSD og få tilgang til scenariomodusene.
 - 2 Trykk på "<" eller ">" for å velge modusen.
 - 3 Trykk på Autojustering-knappen for å bekrefte modusen og kjøre Autojustering.










- Funksjoner og fordeler

Ikona på hovedmeny	Element i undermeny	Beskrivelse
	Brukermodus	Brukerdefinert. Innstillinger kan finjusteres for å passe enhver situasjon.
	Tekstmodus	Optimal balanse av lysstyrke og kontrast for å forhindre slitne øyne. Den mest komfortable måten å lese tekst på skjermen.
	Standardmodus	Standardinnstillinger, reflekterer ekte visningsmuligheter.
	Grafikkmodus	Forbedrer farger og fremhever detaljer. Bilder og bevegende bilder vises i levende farger med skarpe detaljer.
	Filmmodus	Viser scener med tydelige detaljer. Bilder og bevegende bilder vises i levende farger med skarpe detaljer.

Bruker

Ikona på hovedmeny	Ikona for undermenyer	Element i undermeny	Beskrivelse
		Kontrast	Justerer kontrastene mellom forgrunnen og bakgrunnen til skjermbildet.
		Lysstyrke	Justerer lysstyrken til bakgrunnen på skjermenbildet.
		ACM	ACM (Adaptive Contrast Management) ACM på/av-bryter, Av som standard.
		Fokus	Justerer bildefokuset (kun tilgjengelig i analog modus).
		Klokke	Justerer bildeklokken (kun tilgjengelig i analog modus).
		H. posisjon	Justerer den horisontale posisjonen av OSD-menyen (kun tilgjengelig i analog modus).
		V. posisjon	Justerer den vertikale posisjonen av OSD-menyen (kun tilgjengelig i analog modus).
	I/T	Varm	Sett fargetemperaturen til varm hvit.
	I/T	Kald	Setter fargetemperaturen til kjølig hvit.
		Bruker/rød	Justerer den røde intensiteten.
		Bruker/grønn	Justerer den grønne intensiteten.
		Bruker/blå	Justerer den blå intensiteten.

Ikon på hovedmeny	Ikon for undermenyer	Element i undermeny	Beskrivelse	
	I/T	English	Språkvalg.	
	I/T	繁體中文		
	I/T	Deutsch		
	I/T	Français		
	I/T	Español		
	I/T	Italiano		
	I/T	简体中文		
	I/T	日本語		
	I/T	Suomi		EMEA-versjon kun OSD.
	I/T	Nederlands		
I/T	Русский			
		H. posisjon	Justerer den horisontale plasseringen av OSD.	
			V. posisjon	Justerer den vertikale plasseringen av OSD.
			OSD-tidsavbrudd	Justerer tidsavbrudd for OSD-en.
	I/T	Analog	Velger inngangssignalet fra analog (D-Sub).	
	I/T	Digital (kun modeller med dual-inngang)	Velger inngangssignal fra digital (DVI) (kun modeller med dual-inngang).	
	I/T	DDC/CI	Slår på/av støtte for DDC/CI	
	I/T	Informasjon	Viser oppløsning, H/V-frekvens, inngangsport og serienummer for nåværende inngang.	
	I/T	Nullstill	Sletter Autokonfigurasjons endringer .	
	I/T	Avslutt	Lagrer brukerendringer og lukker OSD-menyen.	

Feilsøking

Før du sender LCD-skjermen din for vedlikehold, sjekk feilsøkingslisten under for å se om du kan løse problemet selv.

VGA-modus

Problem	LED-status	Løsning
Ingen bilde er synlig	Blå	Med OSD-menyen, juster lysstyrke og kontrast til maks eller tilbakestill verdiene til standard.
	Av	Kontroller strømbryteren. Sjekk om strømledningen er korrekt koblet til skjermen.
	Gul	Sjekk at den analoge signalkabelen er sikkert koblet til baksiden av datamaskinen. Kontroller om datamaskinsystemet er slått på og står i strømsparing/standby-modus.
Ustabilt bilde		Sjekk om spesifikasjonene til grafikkadapteren og skjermen er i overensstemmelse som kan forårsake feiltilpasning av inngangssignalfrekvensen.
Unormalt bilde	Bildet mangler, er utenfor midten, for stort eller lite på skjermen.	Med OSD-menyen, juster fokuset, klokken, H-posisjonen og V-posisjonen med ikke-standard signaler. Sjekk skjerminnstillingen på systemet ditt. I tilfelle det mangler et bilde, velg en annen oppløsning eller vertikal oppdateringshastighet.
		Vent et par sekunder etter at størrelsen av bildet har blitt justert før du endrer eller kobler fra signalkabelen eller slår av skjermen.

DVI-modus

Problem	LED-status	Løsning
Ingen bilde er synlig	Blå	Med OSD-menyen, juster lysstyrke og kontrast til maks eller tilbakestilt verdiene til standard.
	Av	Kontroller strømbryteren. Sjekk om AC-strømledningen er korrekt koblet til skjermen.
	Gul	Sjekk at den analoge signalkabelen er sikkert koblet til baksiden av datamaskinen. Kontroller at datamaskinsystemet er slått på og står i strømsparing/standby-modus.