

Monitor LCD Acer

Manual do utilizador

Copyright © 2008. Acer Incorporated.
All Rights Reserved.

Acer LCD Monitor User's Guide
Original Issue: 03/2008

Changes may be made periodically to the information in this publication without obligation to notify any person of such revisions or changes. Such changes will be incorporated in new editions of this manual or supplementary documents and publications. This company makes no representations or warranties, either expressed or implied, with respect to the contents hereof and specifically disclaims the implied warranties of merchantability or fitness for a particular purpose.

Record the model number, serial number, purchase date and place of purchase information in the space provided below. The serial number and model number are recorded on the label affixed to your computer. All correspondence concerning your unit should include the serial number, model number and purchase information.

No part of this publication may be reproduced, stored in a retrieval system, or transmitted, in any form or by any means, electronically, mechanically, by photocopy, recording or otherwise, without the prior written permission of Acer Incorporated.

Acer LCD Monitor User's Guide

Model number: _____

Serial number: _____

Date of purchase: _____

Place of purchase: _____

Acer and the Acer logo are registered trademarks of Acer Incorporated. Other companies' product names or trademarks are used herein for identification purposes only and belong to their respective companies.

Notas especiais relativas a monitores LCD

As seguintes são situações normais num monitor LCD e não são indicativas de qualquer problema.

- Devido à natureza da luz fluorescente, o ecrã poderá cintilar durante a utilização inicial. Desligue o botão de alimentação e depois volte a ligá-lo para se certificar de que a cintilação desaparece.
- Poderá encontrar áreas de brilho desiguais no ecrã consoante o padrão do ambiente de trabalho que utilizar.
- O ecrã LCD tem 99.99% ou mais de pixéis efectivos. Podem incluir 0.01% de defeitos ou menos tais como um pixel em falta ou um pixel aceso o tempo todo.
- Devido à natureza do ecrã LCD, quando uma mesma imagem for apresentada durante várias horas consecutivas pode ocorrer uma imagem fantasma do ecrã anterior após trocar a imagem. Neste caso, o ecrã recupera lentamente trocando a imagem ou desligando a alimentação durante algumas horas.

Informação para sua segurança e conforto

Instruções de segurança

Leia estas instruções atentamente. Guarde este documento para referência futura. Siga todos os avisos e instruções assinalados no produto.

Limpar o monitor

Por favor siga estas indicações cuidadosamente quando proceder à limpeza do monitor:

- Desligue sempre o monitor da alimentação antes de o limpar.
- Utilize um pano macio para limpar o ecrã e exterior frontal e lateral do aparelho.

Ligar/desligar o dispositivo

Observe as seguintes orientações ao ligar ou desligar a alimentação do monitor LCD:

- Certifique-se de que o monitor está fixo à base antes de ligar o cabo de alimentação à tomada de rede CA.
- Certifique-se de que o monitor LCD e o computador estão ambos desligados antes de conectar qualquer cabo ou desconectar o cabo de alimentação.
- Se o sistema tiver várias fontes de alimentação, interrompa a alimentação do sistema desligando todos os cabos de alimentação das respectivas tomadas.

Acessibilidade

Certifique-se de que a tomada de rede à qual vai ligar o cabo de alimentação é de fácil acesso e está situada o mais próximo possível do equipamento. Quando necessitar de desligar a alimentação do equipamento, não se esqueça de desligar o cabo de alimentação da tomada eléctrica.

Audição em segurança

Para proteger a sua audição, siga as instruções em baixo.

- Aumente o volume gradualmente até conseguir ouvir perfeita e confortavelmente, e sem distorção.
- Não aumente o nível de volume quando já tiver obtido um nível confortável.
- Limite o tempo de audição de música com o volume alto.
- Não aumente o volume de som de forma a disfarçar o ruído ambiente.
- Reduza o volume se não conseguir ouvir o que as pessoas próximo de si estão a dizer.

Avisos

- Não utilize este produto perto de água.
- Não coloque este produto sobre um carrinho, uma bancada ou uma mesa instável. Se o produto cair, este pode ficar seriamente danificado.
- As ranhuras e aberturas existentes servem para ventilação; para assegurar o bom funcionamento do produto e para evitar o seu sobreaquecimento, Estas aberturas não devem ser bloqueadas ou cobertas. As aberturas nunca devem ser bloqueadas pela colocação do produto sobre uma cama, um sofá, um tapete ou sobre qualquer outra superfície do género. Este produto nunca deve ser colocado perto ou sobre um radiador ou saída de ar quente, ou numa instalação embutida a não ser que seja fornecida a ventilação adequada.
- Nunca introduza qualquer tipo de objectos neste produto através das ranhuras da caixa, uma vez que poderão tocar em pontos de voltagem perigosos ou provocar curto circuitos que podem resultar em incêndio ou em choques eléctricos. Nunca derrame qualquer tipo de líquido sobre o produto.
- Para evitar danos ao nível dos componentes internos e para evitar a fuga de líquido da bateria, não coloque o produto sobre superfícies que vibrem.
- Não utilize este produto quando estiver a praticar desporto, a fazer exercício, ou em locais onde hajam vibrações que possam causar quebras de corrente ou danificar dispositivos internos.

Utilizar a corrente eléctrica

- Este produto deve funcionar com o tipo de potência indicado na etiqueta. Se não tem a certeza quanto ao tipo de alimentação disponível, consulte o seu fornecedor ou a empresa de electricidade.
- Não permita que algo assente sobre o cabo de alimentação. Não coloque este produto perto de locais onde as pessoas possam pisar o cabo de alimentação.

- Se utilizar uma extensão com este produto, certifique-se de que a amperagem total do equipamento ligado à extensão não excede a amperagem da mesma. Certifique-se também de que a amperagem total de todos os produtos ligados à corrente não excede a amperagem do fusível.
- Não sobrecarregue uma tomada eléctrica ou uma extensão ligando muitos dispositivos à mesma. A carga total do sistema não deve ultrapassar 80% da capacidade do circuito. Se utilizar extensões eléctricas, a carga não deve ultrapassar 80% da capacidade das mesmas.
- O cabo de alimentação deste produto vem equipado com uma tomada com ligação à terra. Esta ficha apenas pode ser ligada a uma tomada eléctrica com ligação à terra. Certifique-se de que a tomada eléctrica tem a devida ligação terra antes de ligar a ficha do cabo de alimentação. Não ligue a ficha a uma tomada eléctrica que não tenha ligação à terra. Contacte um electricista para mais informações.



.....

Aviso! O terminal de terra constitui uma medida de segurança. A utilização de uma tomada eléctrica sem a devida ligação à terra pode dar origem a um choque eléctrico e/ou a ferimentos.



.....

Nota: O pino de ligação à terra fornece também uma boa protecção contra ruído inesperado produzido por outros equipamentos eléctricos existentes nas proximidades e que podem interferir com o desempenho deste produto.

- Utilize o produto apenas com o cabo de alimentação fornecido. Se for necessário substituir o cabo de alimentação, certifique-se de que o cabo novo satisfaz os seguintes requisitos: cabo destacável, listado pela UL/ certificado pela CSA, tipo SPT-2, classificação 7A 125 V mínimo, aprovado pela VDE ou equivalente, comprimento máximo de 4,6 metros.

Reparação do produto

Não tente reparar este produto por si próprio, uma vez que a abertura ou remoção da caixa pode expô-lo a perigosos pontos de voltagem ou a outros riscos. As reparações devem ser realizadas apenas por pessoal qualificado.

Desligue este produto da tomada eléctrica e recorra à assistência técnica nas seguintes situações:

- Quando o cabo de alimentação ou a ficha estiverem danificados, cortados ou rasgados.
- Quando tiver havido derramamento de líquido para o interior do produto.
- Se o produto estiver estado exposto à chuva ou água.
- Se tiver deixado cair o produto ou a caixa estiver danificada.
- Se o produto evidenciar uma significativa alteração em termos do seu desempenho, indicando necessidade de assistência.

- Se o produto não funcionar normalmente mesmo seguindo as instruções de funcionamento.



.....

Nota : Regule apenas os controlos cobertos pelas instruções de funcionamento, uma vez que a regulação imprópria de outros controlos pode resultar em danos o que implica um trabalho mais demorado por parte do técnico para devolver o produto ao seu estado normal de funcionamento.

Atmosferas potencialmente explosivas

Desligue o dispositivo em quaisquer áreas com atmosferas potencialmente explosivas e obedeça a todos os sinais e instruções. As atmosferas potencialmente perigosas incluem áreas onde normalmente é aconselhado desligar o motor do veículo. A existência de faíscas nestas áreas pode dar origem a uma explosão ou a um incêndio e ainda causar ferimentos ou até mesmo a morte. Desligue o dispositivo quando na proximidade de bombas de combustível. Tenha em atenção as restrições à utilização de equipamento de rádio em depósitos de combustíveis, em armazéns e áreas de distribuição, fábricas de produtos químicos ou em locais onde estejam em curso operações de rebentamento. As áreas com atmosferas potencialmente explosivas estão geralmente assinaladas embora isto possa nem sempre acontecer. Estas áreas incluem as partes inferiores do convés nos navios, as zonas de transferência de produtos químicos ou de armazenamento dos mesmos, veículos que utilizem gás liquefeito (propano ou butano) e áreas onde o ar contenha químicos ou partículas como, por exemplo, grãos, poeiras e pós derivados do metal.

Informação de segurança adicional

O dispositivo e respectivos acessórios podem conter componentes pequenos. Mantenha-os fora do alcance das crianças.

Aviso de mercúrio

Para os projectores ou produtos electrónicos contendo um monitor LCD/CRT: As lâmpadas existentes no interior deste produto contêm mercúrio e devem ser recicladas ou eliminadas de acordo com as leis locais, estatais ou federais. Para mais informações, contacte a Electronics industries Alliance em www.eiae.org. Para informações específicas relativas à eliminação de lâmpadas, consulte www.lamprecycle.org.



Declaração de píxeis de LCD

A unidade de LCD é produzida com técnicas de fabrico de alta precisão. No entanto, alguns píxeis podem eventualmente não acender ou surgirem a negro, ou pontos vermelhos. Esta situação não tem qualquer efeito sobre a imagem gravada e não constitui uma avaria.



A ENERGY STAR (para os modelos seleccionados) é um programa governamental (parceria público/privado) que concede aos cidadãos o poder de proteger o ambiente de forma rentável e sem sacrificar a qualidade ou características do produto. Os produtos que obtiverem a ENERGY STAR previnem a emissão de gases causadores do efeito de estufa ao cumprirem rígidas orientações de eficiência energética definidas pela Agência de Protecção Ambiental dos E.U. (EPA) e o Departamento de Energia dos E.U. (DOE) Num ambiente doméstico tradicional, 75% de toda a electricidade usada para alimentar dispositivos electrónicos é consumida enquanto os produtos estão desligados. Os produtos electrónicos domésticos com a qualificação ENERGY STAR quando desligados utilizam até 50% menos energia que o equipamento convencional. Para mais informações consulte <http://www.energystar.gov> e <http://www.energystar.gov/powermanagement>.

Enquanto parceiro ENERGY STAR, a Acer Inc. determinou que este produto corresponde aos requisitos da ENERGY STAR para a eficiência energética.



.....

Nota: A declaração acima só é aplicável a monitores LCD Acer com um logótipo ENERGY STAR.

Este produto foi enviado com configurado para a gestão de energia:

- Activar o modo de Suspensão do ecrã após 15 minutos de inactividade.
- Activar o modo de Suspensão do computador após 30 minutos de inactividade.
- Reactivar o computador do modo de Suspensão com o premir do botão de alimentação.

Dicas e informações para uma utilização confortável

Os utilizadores de computadores poderão queixar-se de fadiga ocular ou dores de cabeça após uma utilização prolongada. Os utilizadores correm igualmente o risco de danos físicos após longas de operação em frente ao computador. Longos períodos de trabalho, má postura, maus hábitos laborais, condições de trabalho inadequadas, saúde pessoal e outros factores aumentam o risco de danos físicos.

A utilização incorrecta pode originar o síndrome do canal cárpico, tendinite, tenossinovite ou outras ocorrências musculó-esqueléticas. Os seguintes sintomas podem ocorrer nas mãos, pulsos, braços, ombros, pescoço ou costas:

- torpor, ou uma sensação de calor ou formigamento
- dores, inchaço ou sensibilidade ao toque
- dor, inchaço ou pulsação forte
- Rigidez muscular
- Fraqueza muscular

Se tiver algum destes sintomas, ou quaisquer outros recorrentes ou desconforto persistente e/ou dores relacionadas com a utilização do computador, consulte um médico imediatamente e informe o departamento de saúde e segurança da sua empresa.

A secção seguinte facultará dicas para uma utilização do computador mais confortável.

Encontrar a sua zona de conforto

Encontre a sua zona de conforto ao ajustar o ângulo de visualização do monitor, utilizando um apoio para os pés, ou elevando a altura do seu assento de forma a obter o máximo de conforto. Observe as seguintes dicas:

- Evite ficar muito tempo na mesma postura
- evite inclinar-se para a frente ou para trás
- Levante-se e ande um pouco regularmente para remover a tensão nos músculos das pernas

Ter cuidado com a visão

Longas horas de visionamento, utilizar óculos ou lentes de contacto inapropriados, encadeamento, luz excessiva, ecrãs mal focados, tipo de letra muito pequenos e ecrãs de baixo contraste podem forçar a vista. As seguintes secções facultam sugestões sobre como reduzir a fadiga ocular.

Olhos

- Descanse a vista com frequência.
- Dê aos seus olhos pausas regulares ao desviar o olhar do monitor e focando um ponto distante.
- Pestaneje frequentemente para evitar que os olhos sequem.

Ecrã

- Mantenha o seu ecrã limpo.
- Mantenha a sua cabeça a um nível superior à parte superior do ecrã de forma a que os seus olhos apontem para baixo quando olha para o centro do ecrã.
- Ajuste o brilho e/ou contraste do ecrã para um nível confortável de forma a proporcionar uma leitura textual facilitada e clareza gráfica.
- Elimine o encadeamento e reflexos ao:
 - Colocar o seu ecrã de maneira que a lateral fique voltada para a janela ou qualquer outra fonte de luz.
 - Minimize a luz interior utilizando cortinas ou persianas
 - Utilize uma luz de secretária
 - Altere o ângulo de visionamento do ecrã
 - Utilize um filtro de redução de encadeamento
 - Utilize uma pala de ecrã, tal como um pedaço de cartão estendido sobre a extremidade superior do ecrã
- Evite ajustar o seu ecrã para uma posição de visionamento fora do normal.
- Evite olhar para fontes de luz intensa, tais como janelas abertas, durante longos períodos de tempo.

Desenvolva bons hábitos laborais

Desenvolva os seguintes hábitos de trabalho para que a utilização do computador seja mais relaxante e produtiva:

- Faça breves pausas regularmente.
- Faça alguns exercícios de alongamento.
- Respire ar fresco o mais possível.
- Faça exercício regularmente e mantenha um corpo saudável.



Declaration of Conformity

We,

Acer Computer (Shanghai) Limited

3F, No. 168 Xizang medium road, Huangpu District,
Shanghai, China

Contact Person: Mr. Easy Lai

Tel: 886-2-8691-3089 Fax: 886-2-8691-3000

E-mail: easy_lai@acer.com.tw

Hereby declare that:

Product: LCD Monitor

Trade Name: Acer

Model Number: B193

SKU Number: B193xxxx

The first x shows the front frame's ID and color.

The second x shows pedestal's ID color.

The third x shows the sale area.

The fourth x shows the others.;

Is compliant with the essential requirements and other relevant provisions of the following EC directives, and that all the necessary steps have been taken and are in force to assure that production units of the same product will continue comply with the requirements.

EMC Directive 2004/108/EC as attested by conformity with the following harmonized standards:

- EN55022:2006, AS/NZS CISPR22:2006, Class B
- EN55024:1998 + A1:2001 + A2:2003
- EN61000-3-2:2006, Class D
- EN61000-3-3:1995 + A1:2001+A2:2005

Low Voltage Directive 2006/95/EC as attested by conformity with the following harmonized standard:

- EN60950-1:2001

RoHS Directive 2002/95/EC on the Restriction of the Use of certain Hazardous Substances in Electrical and Electronic Equipment.

Easy Lai

Easy Lai / Director

Acer Computer (Shanghai) Limited

Federal Communications Commission Declaration of Conformity

This device complies with Part 15 of the FCC Rules. Operation is subject to the following two conditions: (1) This device may not cause harmful interference, and (2) This device must accept any interference received, including interference that may cause undesired operation.

The following local manufacturer/importer is responsible for this declaration:

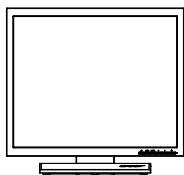
Product name:	19" LCD Monitor
Model number:	B193
SKU number:	B193xxxx The first x shows the front frame's ID and color. The second x shows pedestal's ID color. The third x shows the sale area. The fourth x shows the others.;
Name of responsible party:	Acer America Corporation
Address of responsible party:	333 West San Carlos St. San Jose, CA 95110 USA
Contact person:	Acer Representative
Tel:	1-254-298-4000
Fax:	1-254-298-4147

Notas especiais relativas a monitores LCD	iii
Informação para sua segurança e conforto	iii
Instruções de segurança	iii
Limpar o monitor	iii
Ligar/desligar o dispositivo	iii
Acessibilidade	iv
Audição em segurança	iv
Avisos	iv
Utilizar a corrente eléctrica	iv
Reparação do produto	v
Informação de segurança adicional	vi
Declaração de pixéis de LCD	vii
Dicas e informações para uma utilização confortável	vii
Federal Communications Commission	
Declaration of Conformity	xi
Desempacotar	1
Colocar/remover a base	2
Ajuste da posição do ecrã	3
Conectar o cabo de alimentação	5
Poupança de energia	5
Apresentação de Dados de Canal (DDC-Display data Channel)	5
Connector pin assignment	6
Tabela de temporização padrão	8
Instalação	9
Controlos do utilizador	10
Como ajustar uma definição	11
Acer eColor Management	12
Utilizador	13
Resolução de problemas	15
Modo VGA	15
Modo DVI	16

Desempacotar

Por favor verifique se os seguintes itens estão presentes quando desempacotar a caixa, e guarde os materiais de empacotamento para o caso de necessitar de enviar ou transportar o monitor futuramente.

Monitor LCD



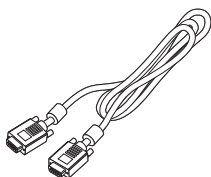
Manual do utilizador



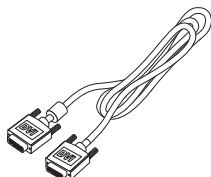
Guia de iniciação rápida



Cabo D-sub



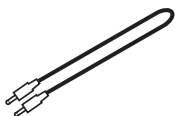
Cabo DVI
(somente modelos de
entrada dupla)



Cabo de alimentação

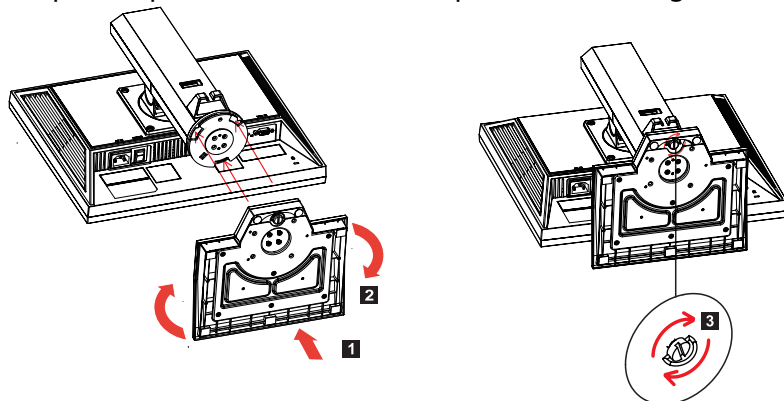


Cabo audio (opcional)

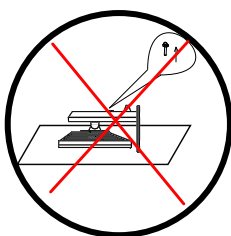


INSTALAR/REMOVER A BASE (Wyłączanie dla modeli z możliwością obrotu)

Instalar: Alinhe a base com o suporte e empurre a base na direcção da parte superior do monitor, depois rode a base no sentido dos ponteiros do relógio. Aperte o parafuso no sentido dos ponteiros do relógio.



Remove: Para remover a base proceda à operação inversa dos passos descritos anteriormente.

CABO DE ENERGIA (Wyłączanie dla modeli z możliwością podnoszenia)

⚠ Não puxe ou desligue enquanto o ecrã estiver inclinado para evitar que este seja ejectado.

AJUSTE DA POSIÇÃO DO ECRÃ

3

Para otimizar a melhor posição de visualização, pode ajustar a altura/ inclinação vertical/inclinação horizontal/pivô do monitor.

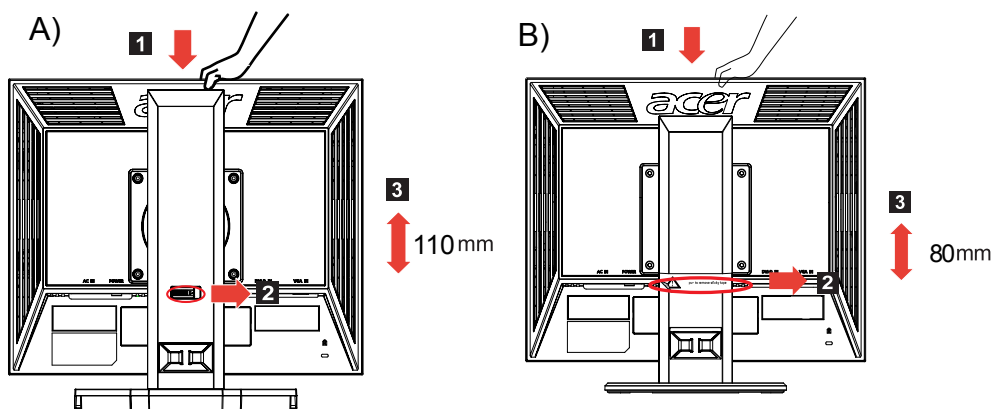
- Ajuste da Altura

A: Wyłącznik dla modeli z możliwością obrotu

Pressione o topo do monitor e desloque o botão de bloqueio para a direita, depois pode ajustar a altura do monitor.

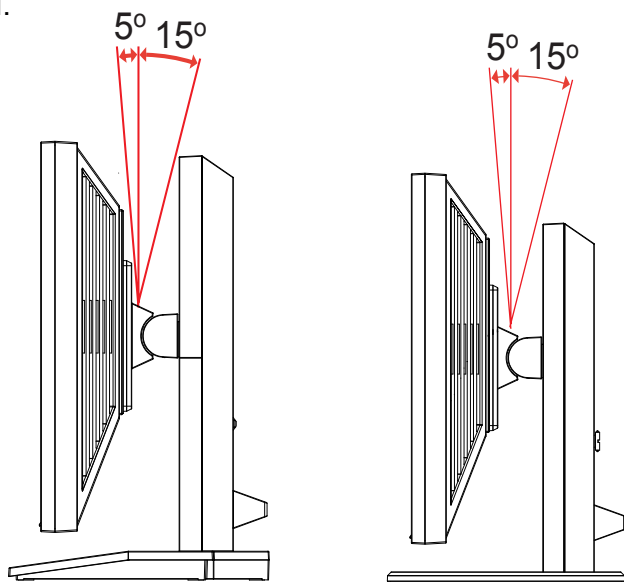
B: Wyłącznik dla modeli z możliwością podnoszenia

Naciśnij górną część wyświetlacza, unieś gumową listwę od lewej strony i odłącz złącza; następnie, wyświetlacz można podnosić i opuszczać.



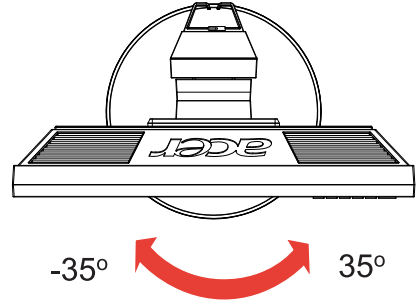
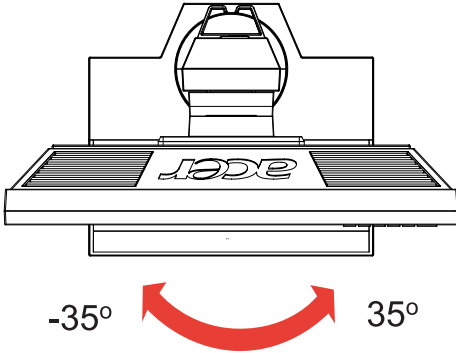
- Inclinação Vertical

Por favor veja na ilustração abaixo um exemplo do limite de inclinação vertical.



- Inclinação Horizontal**

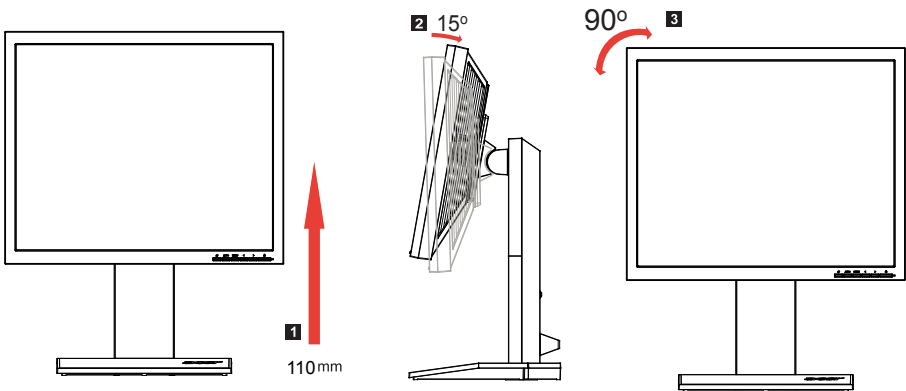
Com o pedestal incluído, pode inclinar o monitor horizontalmente para obter o ângulo de visualização mais confortável.



- Pivô do Monitor (Wyłączanie dla modeli z możliwością obrotu)**

Ajuste a altura para a posição superior antes de proceder à rotação do monitor.

Rode no sentido dos ponteiros do relógio até o monitor fixar nos 90° .



Conectar o cabo de alimentação

- Verifique primeiro se o cabo de alimentação que está a utilizar é do tipo adequado para a sua área.
- O monitor tem uma fonte de alimentação universal que permite o funcionamento em áreas de voltagem de 100/120 V CA ou 220/240 V CA. Não são necessárias quaisquer modificações por parte do utilizador.
- Conecte uma das extremidades do cabo de alimentação ao conector CA, e conecte a outra extremidade a uma tomada de rede CA.
- Para unidades que utilizem 120 V CA:
Utilize um tipo de cabo UL listado, do tipo cabo SVT e tomada de calibrada para 10 A/125 V.
- Para unidades que utilizem 220/240 V CA:
Utilize um conjunto consistindo num cabo H05VV-F e tomada calibrada a 10 A/250 V. O conjunto deve ter as aprovações de segurança apropriadas para o país em que o equipamento será instalado.

Poupança de energia

O monitor mudará para o modo de "poupança de energia" pelo sinal de controlo do controlo remoto do ecrã, conforme indicado pelo LED de alimentação de cor âmbar.

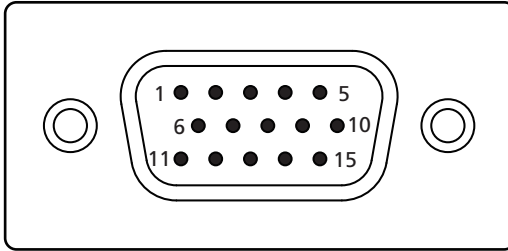
Modo	Luz do LED
Acesa	Azul
Poupança de energia	Âmbar

O modo de poupança de energia será mantido até ser detectado um sinal do controlo remoto ou o teclado ou o rato serem activados. O tempo de recuperação do modo de "poupança de energia" de volta para o modo "ligado" é de cerca de 3 segundos.

Apresentação de Dados de Canal (DDC-Display data Channel)

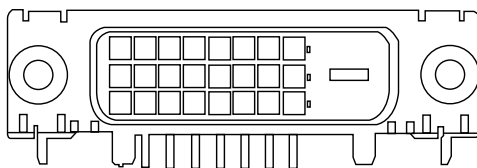
Para facilitar a instalação, desde que o seu sistema suporte o protocolo DDC, o monitor suporta Plug-and-play. O DDC é um protocolo de comunicação através do qual o monitor automaticamente informa o sistema anfitrião das suas capacidades; por exemplo, resoluções suportadas e tempo de resposta correspondente. O monitor suporta o padrão DDC2B.

Connector pin assignment



15-pin color display signal cable

PIN No.	Description	PIN No.	Description
1	Red	9	+5 V
2	Green	10	Logic ground
3	Blue	11	Monitor ground
4	Monitor ground	12	DDC-serial data
5	DDC-return	13	H-sync
6	R-ground	14	V-sync
7	G-ground	15	DDC-serial clock
8	B-ground		



24-pin color display signal cable

PIN No.	Description	PIN No.	Description
1	TMDS data 2-	13	NC
2	TMDS data 2+	14	+5 V power
3	TMDS data 2/4 shield	15	GND (return for +5 V hsync.vsync)
4	NC	16	Hot-plug detection
5	NC	17	TMDS data 0-
6	DDC clock	18	TMDS data 0+
7	DDC data	19	TMDS data 0/5 shield
8	NC	20	NC
9	TMDS data 1-	21	NC
10	TMDS data 1+	22	TMDS clock shield
11	TMDS data 1/3 shield	23	TMDS clock+
12	NC	24	DDC TMDS clock-

Tabela de temporização padrão

Modo		Resolução		
1	VESA	720 x 400	70	Hz
2	VGA	640 x 480	59.94	Hz
3	MAC	640 x 480	66.66	Hz
4	VGA	640 x 480	72	Hz
5	VGA	640 x 480	75	Hz
6		648 x 500	57.7	Hz
7	SVGA	800 x 600	56.25	Hz
8	SVGA	800 x 600	60	Hz
9	SVGA	800 x 600	72	Hz
10	SVGA	800 x 600	75	Hz
11	MAC	832 x 624	74.55	Hz
12	XGA	1024 x 768	60	Hz
13	XGA	1024 x 768	70	Hz
14	XGA	1024 x 768	75	Hz
15	VESA	1152 x 864	75	Hz
16	SXGA	1280 x 1024	60	Hz
17	SXGA	1280 x 1024	75	Hz

Instalação

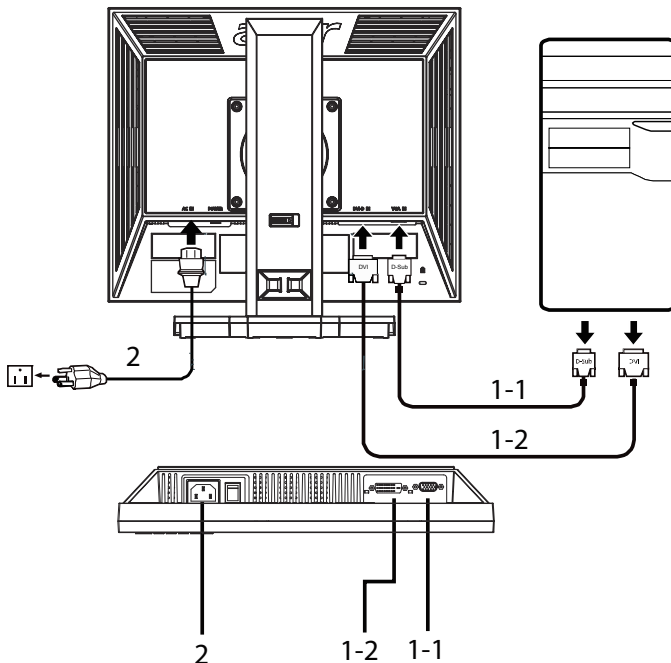
Para instalar o monitor no seu sistema anfitrião, por favor siga os passos abaixo:

Passos

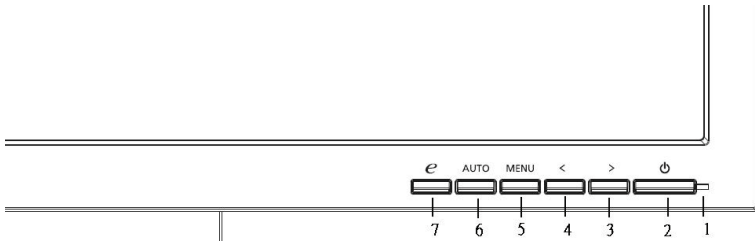
- 1 Conecte o cabo de vídeo
 - a Certifique-se de que tanto o monitor como o computador estão desligados.
 - b Conecte o cabo de vídeo VGA ao computador.
 - c Conecte o cabo digital (somente para modelos de entrada dupla).
 - (1) Certifique-se de que tanto o monitor como o computador estão desligados.
 - (2) Conecte uma das extremidades do cabo DVI de 24 pinos à parte posterior do monitor e a outra extremidade à porta do computador.
- 2 Conecte o cabo de alimentação

Conecte o cabo de alimentação ao monitor, e seguidamente conecte-o a uma tomada de rede CA com ligação terra.
- 3 Ligar o monitor e o computador

Ligue primeiro o monitor e depois o computador. Esta sequência é muito importante.
- 4 Se o monitor não funcionar devidamente, por favor consulte a secção de resolução de problemas para diagnosticar o problema.



Controlos do utilizador

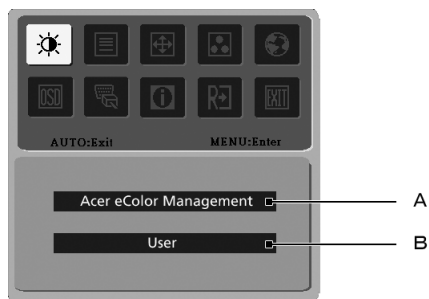


Controlos do painel frontal

- 1 **LED de alimentação:** Acende para indicar que a alimentação está activada.
- 2 **Botão de alimentação:** Liga e desliga o sistema.
- 3.4 **</> :** Prima < ou > para navegar para a função pretendida, e prima o botão Enter para seleccionar a função. Prima < ou > para alterar as definições da função seleccionada.
- 5 **Menu/Enter:** Activa o menu OSD quando o OSD está desactivado ou activa/desactiva a função de ajuste quando o OSD está activado.
- 6 **Botão de ajuste automático/Sair:**
 - a Quando o menu OSD está activo, este botão funcionará como a tecla de sair (menu OSD).
 - b Quando o menu OSD estiver inactivo, prima este botão durante dois segundos para activar a função de ajuste automático. A função de ajuste automático é utilizada para definir a Pos-H, Pos.V, Relógio e focagem.
- 7 **e/Sair:**
 - a Quando o menu OSD está activo, este botão funcionará como a tecla de sair (sair do menu OSD).
 - b Quando o menu OSD estiver inactivo, prima este botão para seleccionar o modo de cenário.

Como ajustar uma definição

- 1 Prima o botão **Menu** para activar a janela do OSD.
- 2 Prima < ou > para seleccionar a função pretendida.
- 3 Prima o botão **Menu** novamente para seleccionar a função que pretende ajustar.
- 4 Prima < ou > para alterar as definições da função seleccionada.
- 5 Para sair e guardar, seleccione a função sair. Se pretender ajustar qualquer outra função, repita os passos 2 a 4.



- A **Acer eColor Management:** Se a funcionalidade "Acer eColor Management" estiver seleccionada, será apresentado o OSD da Acer eColor Management.
- B **Utilizador:** Se "Utilizador" estiver seleccionado, será apresentado o OSD padrão.



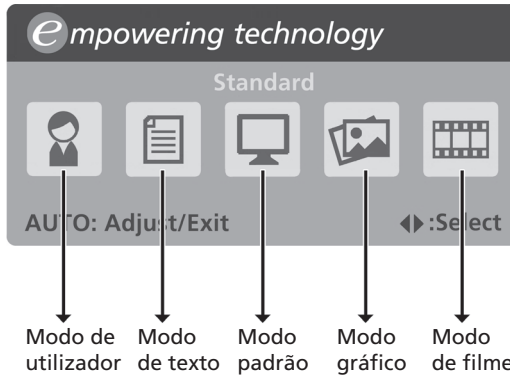
I. Somente modo de entrada analógico



II. Somente modo de entrada digital

Acer eColor Management















- Instruções de funcionamento
 - 1 Prima a tecla *e* Empowering Key para abrir o OSD da Acer eColor Management OSD e aceder aos modos de cenário.
 - 2 Prima "<" ou ">" para seleccionar o modo.
 - 3 Prima o botão de Ajuste Automático para confirmar o modo e execute o Ajuste automático.











- Características e benefícios

Ícone do menu principal	Item do submenu	Descrição
	Modo de utilizador	Definido pelo utilizador. As definições podem ser ajustadas para corresponderem a qualquer situação.
	Modo de texto	Balanço otimizado de brilho e contraste para prevenir a fadiga ocular. A forma mais confortável para ler o texto no ecrã.
	Modo padrão	Definições predefinidas, reflecte a capacidade nativa de visualização.
	Modo gráfico	Realça as cores e enfatiza os pormenores. Imagens e imagens em movimento são apresentadas em cores vibrantes com detalhes nítidos.
	Modo de filme	Apresenta as imagens com detalhes mais precisos. Imagens e imagens em movimento são apresentadas em cores vibrantes com detalhes nítidos.

Utilizador

Ícone do menu principal	Ícone do submenu	Item do submenu	Descrição
		Contraste	Ajusta o contraste entre o primeiro plano e plano de fundo da imagem do ecrã.
		Brilho	Ajusta o brilho da imagem de fundo do ecrã.
		ACM	ACM (Adaptive Contrast Management) Botão ACM Activo/Inactivo, predefinido Inactivo .
		Focagem	Ajusta a focagem da imagem (disponível somente no modo analógico).
		Relógio	Ajusta a velocidade de relógio da imagem (disponível somente no modo analógico).
		Posição H.	Ajusta a posição horizontal do OSD (disponível somente no modo analógico).
		Posição V.	Ajusta a posição vertical do OSD (disponível somente no modo analógico).
	N/D	Quente	Define a temperatura de cor para branco quente.
	N/D	Frio	Define a temperatura de cor para branco frio.
		Utilizador/ vermelho	Ajusta a intensidade da cor vermelha.
		Utilizador/ verde	Ajusta a intensidade da cor verde.
		Utilizador/ azul	Ajusta a intensidade da cor azul.

Ícone do menu principal	Ícone do submenu	Item do submenu	Descrição
	N/D	English	Seleção de idioma.
	N/D	繁體中文	
	N/D	Deutsch	
	N/D	Français	
	N/D	Español	
	N/D	Italiano	
	N/D	简体中文	
	N/D	日本語	
	N/D	Suomi	Somente versão EMEA do OSD.
	N/D	Nederlands	
	N/D	Русский	
		Posição H.	Ajusta a posição horizontal do OSD.
		Posição V.	Ajusta a posição vertical do OSD.
		Temporização do OSD	Ajusta a temporização do OSD.
	N/D	Analógico	Selecciona o sinal de entrada analógico (D-sub).
	N/D	Digital (somente modelos de entrada dupla)	Selecciona o sinal de entrada digital (DVI) (somente modelos de entrada dupla).
	N/D	DDC/CI	Activa/desactiva o suporte DDC/CI
	N/D	Informação	Apresenta a resolução, frequência H/V, porta de entrada e número de série para a entrada actual.
	N/D	Restaurar	elimina as alterações da Configuração automática .
	N/D	Sair	Guarda as alterações do utilizador e fecha o OSD.

Resolução de problemas

Antes de enviar o seu monitor LCD para reparar, por favor verifique a lista de resolução de problemas abaixo para ver se consegue auto-diagnosticar o problema.

Modo VGA

Problema	Estado do LED	Solução
Não há nenhuma imagem visível	Azul	Utilizando o OSD, ajuste o brilho e o contraste para o máximo ou restaure-os para as definições predefinidas.
	Desligado	Verifique o botão de alimentação. Verifique se o cabo de alimentação está devidamente conectado ao monitor.
	Âmbar	Verifique se o cabo de sinal de vídeo está devidamente conectado à parte posterior do monitor. Verifique se o sistema do computador está activado e no modo de poupança de energia/suspensão.
Imagem instável		Verifique se a especificação da placa gráfica e do monitor estão em conformidade, o que pode estar a causar a discrepância na frequência do sinal de entrada.
Imagem anormal	A imagem não é apresentada, está descentrada, é muito grande ou muito pequena.	Utilizando o OSD, ajuste a focagem, relógio, posição H e posição V com sinais que não sejam padrão.
		Verifique as definições de visualização no seu sistema. Na eventualidade de a imagem não ser apresentada, por favor seleccione outra resolução ou taxa de actualização vertical. Aguarde alguns segundos depois de ajustar o tamanho da imagem antes de alterar ou desconectar o cabo de sinal ou desligar o monitor.

Modo DVI

Problema	Estado do LED	Solução
Não há nenhuma imagem visível	Azul	Utilizando o OSD, ajuste o brilho e o contraste para o máximo ou restaure-os para as definições predefinidas.
	Desligado	Verifique o botão de alimentação. Verifique se o cabo de alimentação está devidamente conectado ao monitor.
	Âmbar	Verifique se o cabo de sinal de vídeo está devidamente conectado à parte posterior do monitor. Verifique se o sistema do computador está activado e no modo de poupança de energia/suspensão.