

# ЖК-монитор Acer

Руководство пользователя

Copyright © 2008. Acer Incorporated.  
All Rights Reserved.

Acer LCD Monitor User's Guide  
Original Issue: 03/2008

Changes may be made periodically to the information in this publication without obligation to notify any person of such revisions or changes. Such changes will be incorporated in new editions of this manual or supplementary documents and publications. This company makes no representations or warranties, either expressed or implied, with respect to the contents hereof and specifically disclaims the implied warranties of merchantability or fitness for a particular purpose.

Record the model number, serial number, purchase date and place of purchase information in the space provided below. The serial number and model number are recorded on the label affixed to your computer. All correspondence concerning your unit should include the serial number, model number and purchase information.

No part of this publication may be reproduced, stored in a retrieval system, or transmitted, in any form or by any means, electronically, mechanically, by photocopy, recording or otherwise, without the prior written permission of Acer Incorporated.

Acer LCD Monitor User's Guide

Model number: \_\_\_\_\_

Serial number: \_\_\_\_\_

Date of purchase: \_\_\_\_\_

Place of purchase: \_\_\_\_\_

Acer and the Acer logo are registered trademarks of Acer Incorporated. Other companies' product names or trademarks are used herein for identification purposes only and belong to their respective companies.

# Особые замечания по ЖК-мониторам

Перечисленные ниже явления являются нормой и не указывают на неисправность.

- Из-за характера люминесцентного излучения во время первоначального использования экран может мигать. Выключите выключатель питания и затем снова включите его, чтобы убедиться, что экран перестал мигать.
- В зависимости от используемого рисунка рабочего стола на экране можно заметить неравномерное распределение яркости.
- ЖК-экран имеет 99,99% или более действующих пикселей. Допускается наличие не более 0,01% дефектов, таких как несветящийся или постоянно светящийся пиксел.
- Из-за свойств ЖК-экрана, если одно и то же изображение отображается в течение нескольких часов, то после смены изображения на экране может остаться остаточное изображение. В этом случае экран медленно восстановится через несколько часов после изменения изображения или выключения выключателя питания.

## Информация, касающаяся безопасности и удобства использования

### Инструкции по технике безопасности

Внимательно прочитайте настоящие инструкции. Сохраните настоящий документ для использования в будущем. Следуйте всем предупреждениям и указаниям, имеющимся на данном изделии.

### Очистка монитора

При очистке монитора следует неукоснительно соблюдать приведенные ниже указания.

- Перед очисткой всегда отключайте монитор от сети.
- Экран, переднюю и боковые панели корпуса следует протирать мягкой тканью.

## Подключение данного прибора к сети и отключение от сети

При подключении к сети и отключении от сети ЖК-монитора соблюдайте указания, приведенные ниже:

- Перед подключением кабеля питания к розетке переменного тока убедитесь, что монитор прикреплен к основанию.
- Перед подсоединением или отсоединением кабеля питания убедитесь, что ЖК-монитор и компьютер выключены.
- Если в системе используется несколько источников питания, отключите питание системы, отсоединив все кабели питания от электросети.

## Доступность

Убедитесь, что сетевая розетка, к которой подключен кабель питания, легко доступна и расположена максимально близко к оператору оборудования. При необходимости отключения питания оборудования необходимо обязательно отсоединять кабель питания от электрической розетки.

## Защите органов слуха

Для защиты органов слуха соблюдайте следующие рекомендации.

- Постепенно повышайте громкость, пока звук не будет слышен четко, на комфортном уровне и без искажения.
- Не увеличивайте уровень громкости, если уши уже к нему привыкли.
- Ограничьте время прослушивания музыки на высокой громкости.
- Не увеличивайте громкость, чтобы перекрыть шумы окружающей среды.
- Уменьшите громкость, если не слышите находящихся рядом людей.

## Предупреждения

- Не используйте данный прибор вблизи воды.
- Не допускается установка прибора на неустойчивые тележку, стойку или стол. Падение прибора может привести к его серьезному повреждению.
- Щели и отверстия предназначены для вентиляции прибора с целью обеспечения его надежной работы и предотвращения перегрева. Запрещается блокировать или перекрывать эти отверстия. Не блокируйте отверстия, располагая прибор на кровати, диване, ковре или других подобных поверхностях. Данный прибор нельзя располагать рядом с отопительным радиатором или нагревательным прибором или над ними, также нельзя устанавливать прибор в закрытом пространстве без обеспечения должной вентиляции.
- Не допускайте попадания каких-либо предметов внутрь прибора через щели в корпусе, т.к. они могут попасть на участки, находящиеся под напряжением, что может привести к возгоранию или поражению

электрическим током. Не допускайте попадания какой-либо жидкости на прибор или внутрь него.

- Чтобы не допустить повреждения внутренних компонентов и предотвратить утечку батареи, не размещайте прибор на вибрирующих поверхностях.
- Не рекомендуется использовать прибор во время занятий спортом, тренировок или в других условиях, когда возможна вибрация, так как это может вызвать непредвиденное короткое замыкание или повреждение внутренних компонентов.

## Использование электропитания

- Этот прибор необходимо эксплуатировать при напряжении питания, указанном на паспортной табличке. Если характеристики электросети неизвестны, проконсультируйтесь с продавцом или местной компанией-поставщиком электроэнергии.
- Не допускайте, чтобы на кабеле питания находились посторонние предметы. Необходимо расположить прибор так, чтобы люди не могли наступить на кабель.
- При использовании удлинителя с этим прибором убедитесь, что общий номинальный ток подключенного оборудования не превышает номинального тока удлинителя. Кроме этого, убедитесь, что общий номинальный ток всех устройств, подключенных к электрической розетке, не превышает номинала предохранителя.
- Не перегружайте электрическую розетку, удлинитель или разветвитель, подключая слишком много устройств. Общая нагрузка системы не должна превышать 80% от номинала цепи. При использовании удлинителей нагрузка не должна превышать 80% входного номинального тока удлинителя.
- Сетевой кабель питания данного прибора оборудован трехконтактной вилкой с заземлением. Эта вилка может быть вставлена только в сетевую розетку с заземлением. Убедитесь, что электрическая розетка должным образом заземлена перед подсоединением к ней вилки кабеля питания. Не вставляйте вилку в незаземленную электрическую розетку. Для получения более подробной информации обратитесь к электрику.



.....

**Предупреждение!** Контакт заземления является одним из элементов обеспечения безопасности. Использование не заземленной должным образом розетки может привести к поражению электрическим током.



.....

**Примечание.** Кроме этого, контакт заземления обеспечивает хорошую защиту от непредсказуемых помех, создаваемых другими находящимися рядом электрическими устройствами, которые могут повлиять на работу данного изделия.

- Используйте данный прибор только с входящим в комплект поставки кабелем. При необходимости заменить кабель питания убедитесь, что новый кабель соответствует следующим требованиям: отсоединяемый, сертифицированный UL или CSA, тип SPT-2, номинальные ток и напряжение не менее 7 А и 125 В, утвержден VDE, максимальная длина 4,6 м (15 футов).

## Обслуживание прибора

Не пытайтесь самостоятельно ремонтировать прибор, так как при открытии или удалении крышки можно подвергнуться воздействию высокого напряжения или другим факторам риска. Любое сервисное обслуживание прибора должны выполнять только квалифицированные специалисты сервисной службы.

Отключите устройство от электросети и обратитесь к квалифицированному специалисту по ремонту в следующих случаях:

- кабель питания или вилка повреждены, порезаны или изношены;
- в прибор попала жидкость;
- прибор был подвержен воздействию дождя или влаги;
- прибор упал, или его корпус поврежден;
- наблюдаются очевидные нарушения работы прибора, свидетельствующие о необходимости технического обслуживания.
- прибора не работает надлежащим образом после выполнения всех инструкций по эксплуатации.



-----

**Примечание.** Производите регулировку только тех настроек, которые описаны в инструкциях по эксплуатации, так как неправильная регулировка других параметров может привести к повреждению прибора и необходимости вмешательства квалифицированного специалиста для восстановления нормального состояния прибора.

## Потенциально взрывоопасные среды

Находясь на территории с потенциально взрывоопасной атмосферой, выключите прибор и соблюдайте требования всех знаков и инструкций. В число потенциально взрывоопасных сред входят территории, где обычно рекомендуют выключать двигатель. Искра в такой среде может стать причиной взрыва или пожара и привести к травмам или смерти. Отключайте прибор около бензиновых колонок на станциях техобслуживания. Соблюдайте ограничения, касающиеся использования радиооборудования на складах и в зонах распределения горючего, химических заводах и в зонах, где ведутся взрывные работы. Зоны с потенциально взрывоопасной атмосферой часто, но не всегда, наглядно обозначены. В их число входят зоны под палубой судов, склады химических веществ и пункты их передачи, автомобили, использующие сжиженный углеводородный газ (например, бутан или пропан), и зоны, в атмосфере которых содержатся такие химические вещества или частицы, как мука, пыль или металлические порошки.

## Дополнительная информация о безопасности

Данный прибор и его модификации могут содержать мелкие детали. Храните их в недоступном для детей месте.

### Рекомендации относительно ртути

Для проекторов и электронных приборов, содержащих ЖК- или ЭЛТ-монитор или дисплей: лампа (лампы) внутри данного прибора содержат ртуть и должны перерабатываться или утилизироваться согласно местному, государственному или федеральному законодательству. Дополнительную информацию см. на веб-сайте Альянса компаний электронной промышленности по адресу:

[www.eiae.org](http://www.eiae.org). Информацию по утилизации ламп. см. на веб-сайте по адресу: [www.lamprecycle.org](http://www.lamprecycle.org).



## Заявление относительно пикселей на ЖК-экране

Данный ЖК-монитор изготовлен с применением высокоточных технологий. Однако, некоторые пиксели могут иногда срабатывать ошибочно или выглядеть как черные или красные точки. Это не оказывает влияния на записанное изображение и не является неисправностью.



ENERGY STAR (для некоторых моделей) – это правительственная программа (партнерство государственных и частных структур), дающая людям возможность рентабельными способами защитить окружающую среду без ущерба качеству и функциональности изделий. Приборы с маркировкой «ENERGY STAR» предотвращают выбросы парниковых газов благодаря строгому соблюдению рекомендаций по энергоэффективности Американского агентства по охране окружающей среды (EPA) и Министерства энергетики США (DOE). В среднестатистическом доме 75% всего электричества, используемого для питания бытовой техники, потребляется, когда приборы выключены. Экономия энергии бытовыми приборами с маркировкой «ENERGY STAR» в отключенном состоянии достигает 50% по сравнению с обычным оборудованием. Более подробную информацию по этому вопросу можно получить на веб-сайтах по адресам: <http://www.energystar.gov> и <http://www.energystar.gov/powermanagement>.

Являясь партнером ENERGY STAR, компания Acer Inc. определила, что данный прибор соответствует рекомендациям ENERGY STAR по энергоэффективности.



**Примечание.** Приведенное выше заявление относится только к ЖК-монитору Acer с логотипом «ENERGY STAR».

Данный прибор поставляется с приведенными ниже функциями управления питанием.

- Активация спящего режима дисплея после 15 минут бездействия пользователя.
- Активация спящего режима дисплея после 30 минут бездействия пользователя.
- Выведение компьютера из спящего режима нажатием кнопки питания.

## Советы и рекомендации по удобному использованию

Пользователи компьютеров часто жалуются на напряжение глаз и головную боль после продолжительного использования монитора. Также пользователи подвержены риску причинения вреда здоровью после долгих часов работы за компьютером. Длительные периоды работы, неудачная поза, вредные привычки во время работы, стресс, неудовлетворительные условия труда, состояние здоровья пользователя и другие факторы сильно увеличивают риск причинения вреда здоровью.

Неправильное использование компьютера может вызвать кистевой туннельный синдром, тендинит, тендосиновит и другие скелетно-мышечные заболевания. В кистях рук, запястьях, руках, плечах, шее и спине могут появиться приведенные ниже симптомы:

- онемение или ощущение жжения или покалывания;
- ноющая боль, повышенная чувствительность или болезненность;
- боли, отек или дрожь;
- тугоподвижность или скованность;
- ощущение холода или слабость.

Если у вас наблюдаются подобные симптомы или другие периодические или постоянные нарушения и (или) боли, связанные с использованием компьютера, необходимо незамедлительно проконсультироваться с врачом и сообщить об этом в отдел охраны труда и здоровья вашей компании.

Ниже приведены рекомендации по более удобному использованию компьютера.

### Нахождение наиболее удобной зоны

Найдите наиболее удобную зону для работы, отрегулировав угол обзора монитора, используя подставку для ног или отрегулировав высоту сиденья



кресла для максимального удобства. Выполняйте приведенные ниже рекомендации:

- не находитеcь слишком долго в одном и том же положении;
- старайтесь не сутулиться вперед и не отклоняться назад;
- периодически вставайте и ходите, чтобы снять напряжение мышц ног.

## Забота о зрении

Долгие часы работы за монитором, ношение несоответствующих очков или контактных линз, яркий свет в глаза, чрезмерное освещение помещения, плохая фокусировка экрана, очень мелкие шрифты и низкая контрастность изображений могут вызвать напряжение зрения. Ниже приведены рекомендации по снижению напряжения зрения.

### Глаза

- Часто давайте отдых глазам.
- Регулярно давайте глазам отдых, отводя их от монитора и направляя взгляд на удаленную точку.
- Чаще моргайте для увлажнения глаз.

### Дисплей

- Содержите дисплей в чистоте.
- Держите голову на уровне выше верхнего края дисплея, чтобы глаза смотрели вниз, когда взгляд направлен на середину дисплея.
- Отрегулируйте яркость и (или) контрастность дисплея для удобства работы текст должен быть хорошо читаемым, а рисунки – четкими.
- Предотвращение появления бликов и отражений на дисплее:
  - расположите дисплей боком к окну или другому источнику света;
  - уменьшите освещение в помещении с помощью занавесок, штор или жалюзи;
  - используйте направленный свет;
  - измените угол обзора дисплея;
  - используйте антиивобликовый фильтр;
  - используйте козырек для дисплея, например кусок картона, укрепленный над верхним передним краем дисплея;
- избегайте неподходящей настройки угла обзора дисплея;
- старайтесь длительное время не смотреть на источники яркого света, например, открытые окна.

## Приобретение полезных привычек во время работы

Приобретение полезных привычек для более удобного и эффективного использования компьютера:

- часто и регулярно делайте короткие перерывы;
- выполняйте упражнения по растяжке мышц;
- как можно чаще выходите на свежий воздух;
- регулярно занимайтесь гимнастикой и укрепляйте здоровье.



## Declaration of Conformity

**We,**

**Acer Computer (Shanghai) Limited**

3F, No. 168 Xizang medium road, Huangpu District,  
Shanghai, China

Contact Person: Mr. Easy Lai

Tel: 886-2-8691-3089 Fax: 886-2-8691-3000

E-mail: [easy\\_lai@acer.com.tw](mailto:easy_lai@acer.com.tw)

Hereby declare that:

**Product: LCD Monitor**

**Trade Name: Acer**

**Model Number: B193**

**SKU Number: B193xxxx**

The first x shows the front frame's ID and color.

The second x shows pedestal's ID color.

The third x shows the sale area.

The fourth x shows the others.;

Is compliant with the essential requirements and other relevant provisions of the following EC directives, and that all the necessary steps have been taken and are in force to assure that production units of the same product will continue comply with the requirements.

**EMC Directive 2004/108/EC as attested by conformity with the following harmonized standards:**

- EN55022:2006, AS/NZS CISPR22:2006, Class B
- EN55024:1998 + A1:2001 + A2:2003
- EN61000-3-2:2006, Class D
- EN61000-3-3:1995 + A1:2001+A2:2005

**Low Voltage Directive 2006/95/EC as attested by conformity with the following harmonized standard:**

- EN60950-1:2001

**RoHS Directive 2002/95/EC on the Restriction of the Use of certain Hazardous Substances in Electrical and Electronic Equipment.**

*Easy Lai*

Easy Lai / Director

Acer Computer (Shanghai) Limited

## Federal Communications Commission Declaration of Conformity

This device complies with Part 15 of the FCC Rules. Operation is subject to the following two conditions: (1) This device may not cause harmful interference, and (2) This device must accept any interference received, including interference that may cause undesired operation.

The following local manufacturer/importer is responsible for this declaration:

Product name:	19" LCD Monitor
Model number:	B193
SKU number:	B193xxxx The first x shows the front frame's ID and color. The second x shows pedestal's ID color. The third x shows the sale area. The fourth x shows the others.;
Name of responsible party:	Acer America Corporation
Address of responsible party:	333 West San Carlos St. San Jose, CA 95110 USA
Contact person:	Acer Representative
Tel:	1-254-298-4000
Fax:	1-254-298-4147



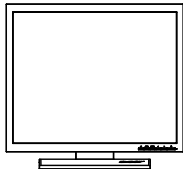
Особые замечания по ЖК-мониторам	iii
Информация, касающаяся безопасности и удобства использования	iii
Инструкции по технике безопасности	iii
Очистка монитора	iii
Подключение данного прибора к сети и отключение от сети	iv
Доступность	iv
Защите органов слуха	iv
Предупреждения	iv
Использование электропитания	v
Обслуживание прибора	vi
Дополнительная информация о безопасности	vii
Заявление относительно пикселей на ЖК-экране	vii
Советы и рекомендации по удобному использованию	viii
Federal Communications Commission	
Declaration of Conformity	xi
Распаковка	1
Установка и отсоединение основания	2
Регулировка положения экрана	3
Подсоединение кабеля питания	5
Режим энергосбережения	5
Канал данных дисплея (Display Data Channel – DDC)	5
Connector pin assignment	6
Таблица стандартных режимов синхронизации	8
Установка	9
Органы управления	10
Настройка параметров	11
Управление цветом Acer	12
Пользовательский режим	13
Устранение неполадок	15
Режим VGA	15
Режим DVI	16



# Распаковка

При распаковке проверьте наличие в упаковке перечисленных ниже предметов и сохраните упаковочные материалы на случай возможной погрузки или транспортировки монитора в будущем.

ЖК-дисплей



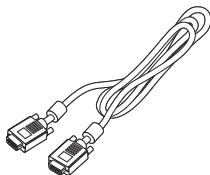
Руководство  
пользователя



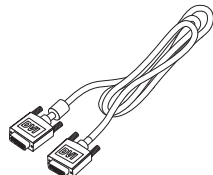
Краткое руководство



Кабель D-Sub



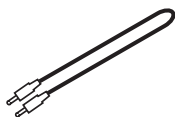
Кабель DVI (только для  
моделей с двумя  
входами)



Кабель питания  
переменного тока



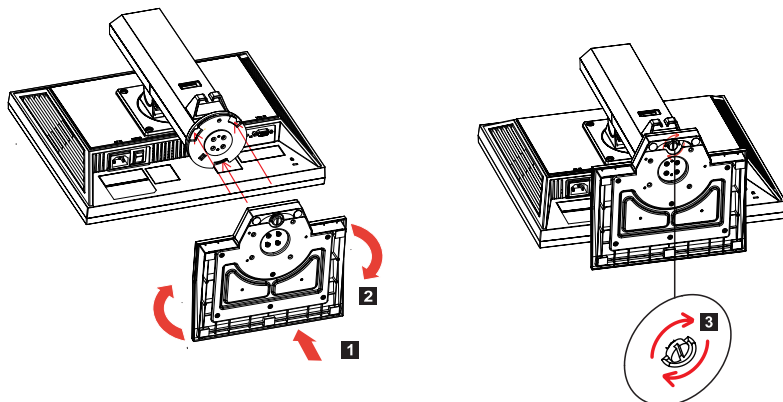
Аудиокабель  
(Дополнительно)



## ПРИСОЕДИНЕНИЕ И ОТСОЕДИНЕНИЕ ОСНОВАНИЯ

(Только для поворачивающихся моделей.)

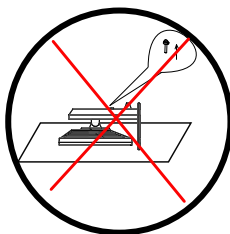
Присоединение. Совместите основание с подставкой и прижмите основание по направлению к верхней части монитора, затем поверните основание по часовой стрелке. Затяните винт по часовой стрелке.



Отсоединение. Чтобы снять основание, выполните приведенные выше шаги в обратном порядке.

## УКАЗАНИЯ ПО УСТАНОВКЕ И ПОДКЛЮЧЕНИЮ

(Только для поднимающихся моделей.)



**⚠ Не тяните за дисплей и не вставляйте его в наклонном положении, дисплей может выскользнуть.**



## РЕГУЛИРОВКА ПОЛОЖЕНИЯ ЭКРАНА

Для достижения оптимального положения для просмотра можно отрегулировать высоту и углы наклона, поворота и разворота монитора.

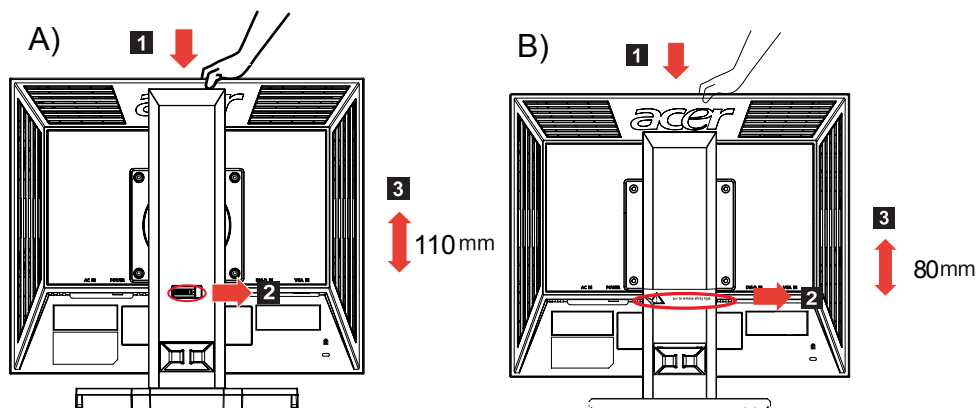
### • Регулировка высоты

**А:** Только для поворачивающихся моделей.

Нажав на верхнюю часть монитора, переместите кнопку фиксатора вправо, а затем отрегулируйте высоту экрана монитора.

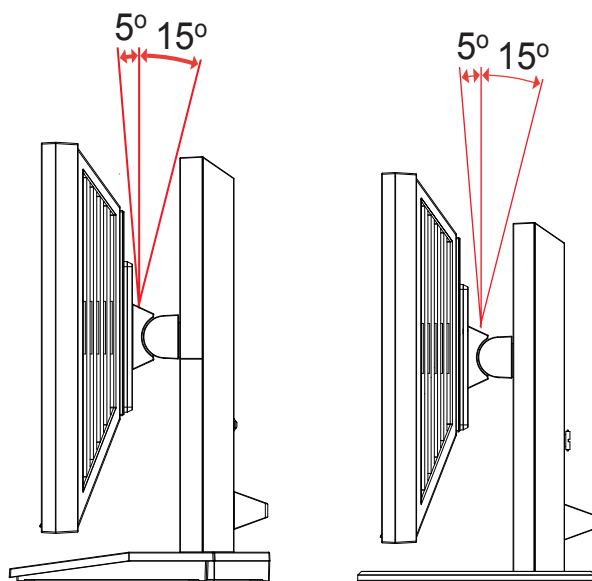
**В:** Только для поднимающихся моделей.

Нажмите на верхнюю часть дисплея, поднимите резиновую полосу слева и снимите разъемы; затем можно поднимать или опускать дисплей.



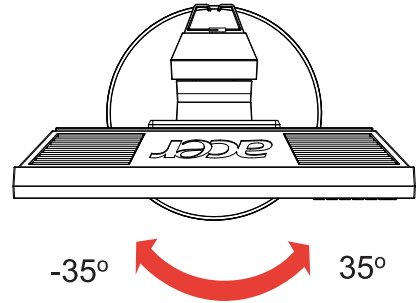
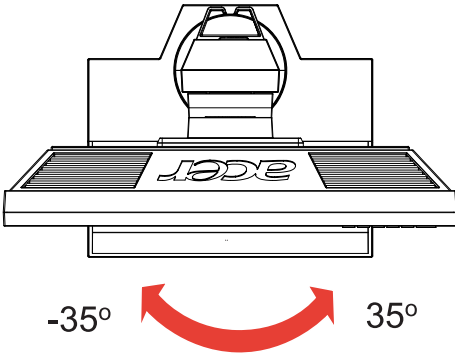
### • Наклон

На приведенном ниже рисунке показаны углы наклона.



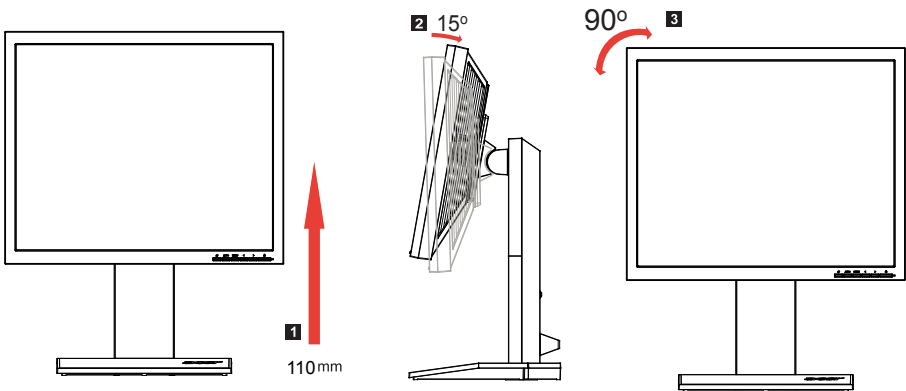
- **Поворот**

Встроенное основание позволяет установить монитор под наиболее удобным для просмотра углом.



- **Разворот монитора** (Только для поворачивающихся моделей.)

Установите максимальную высоту экрана монитора перед его вращением. Разверните экран на 90° до упора по часовой стрелке.



## Подсоединение кабеля питания

- Сначала следует проверить соответствие используемого кабеля типу местной электросети.
- Монитор оснащен универсальным блоком питания, который допускает эксплуатацию прибора в регионах с напряжением как 100/120 В перем. тока, так и 220/240 В перем. тока. Настройка пользователем не требуется.
- Подсоедините один конец кабеля питания к входу переменного тока монитора, а другой конец – к розетке переменного тока.
- Для мониторов, работающих от 120 В перем. тока:  
Используйте утвержденный UL кабель питания с проводами типа SVT и вилкой номиналом 10 А, 125 В.
- Для мониторов, работающих от 220/240 В перем. тока:  
Используйте кабель питания H05VV-F с вилкой номиналом 10 А, 250 В. Кабель питания должен быть утвержден для использования в стране, где будет установлено оборудование.

## Режим энергосбережения

Монитор переключается в режим энергосбережения управляющим сигналом от контроллера дисплея, и при этом индикатор питания будет светиться желтым цветом.

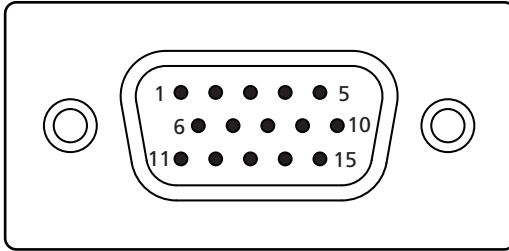
Режим	Светодиодный индикатор
Вкл.	Синий
Режим энергосбережения	Желтый

Монитор будет находиться в режиме энергосбережения до обнаружения управляющего сигнала или до активации клавиатуры или мыши. Время восстановления при переходе из режима энергосбережения во включенное состояние составляет приблизительно 3 секунды.

## Канал данных дисплея (Display Data Channel – DDC)

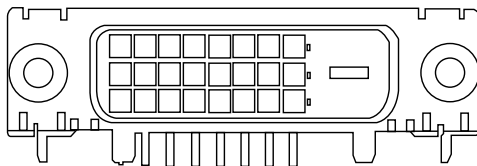
Для упрощения установки при поддержке протокола DDC монитор поддерживает технологию «plug-and-play» (подключай и используй). DDC – это коммуникационный протокол, посредством которого монитор автоматически информирует главную систему о своих возможностях, например, поддерживаемом разрешении и режиме синхронизации. Монитор поддерживает стандарт DDC2B.

## Connector pin assignment



15-pin color display signal cable

PIN No.	Description	PIN No.	Description
1	Red	9	+5 V
2	Green	10	Logic ground
3	Blue	11	Monitor ground
4	Monitor ground	12	DDC-serial data
5	DDC-return	13	H-sync
6	R-ground	14	V-sync
7	G-ground	15	DDC-serial clock
8	B-ground		



24-pin color display signal cable

PIN No.	Description	PIN No.	Description
1	TMDS data 2-	13	NC
2	TMDS data 2+	14	+5 V power
3	TMDS data 2/4 shield	15	GND (return for +5 V hsync.vsync)
4	NC	16	Hot-plug detection
5	NC	17	TMDS data 0-
6	DDC clock	18	TMDS data 0+
7	DDC data	19	TMDS data 0/5 shield
8	NC	20	NC
9	TMDS data 1-	21	NC
10	TMDS data 1+	22	TMDS clock shield
11	TMDS data 1/3 shield	23	TMDS clock+
12	NC	24	DDC TMDS clock-

## Таблица стандартных режимов синхронизации

Режим	Разрешение			
1	VESA	720 x 400	70	Hz
2	VGA	640 x 480	59.94	Hz
3	MAC	640 x 480	66.66	Hz
4	VGA	640 x 480	72	Hz
5	VGA	640 x 480	75	Hz
6		648 x 500	57.7	Hz
7	SVGA	800 x 600	56.25	Hz
8	SVGA	800 x 600	60	Hz
9	SVGA	800 x 600	72	Hz
10	SVGA	800 x 600	75	Hz
11	MAC	832 x 624	74.55	Hz
12	XGA	1024 x 768	60	Hz
13	XGA	1024 x 768	70	Hz
14	XGA	1024 x 768	75	Hz
15	VESA	1152 x 864	75	Hz
16	SXGA	1280 x 1024	60	Hz
17	SXGA	1280 x 1024	75	Hz

# Установка

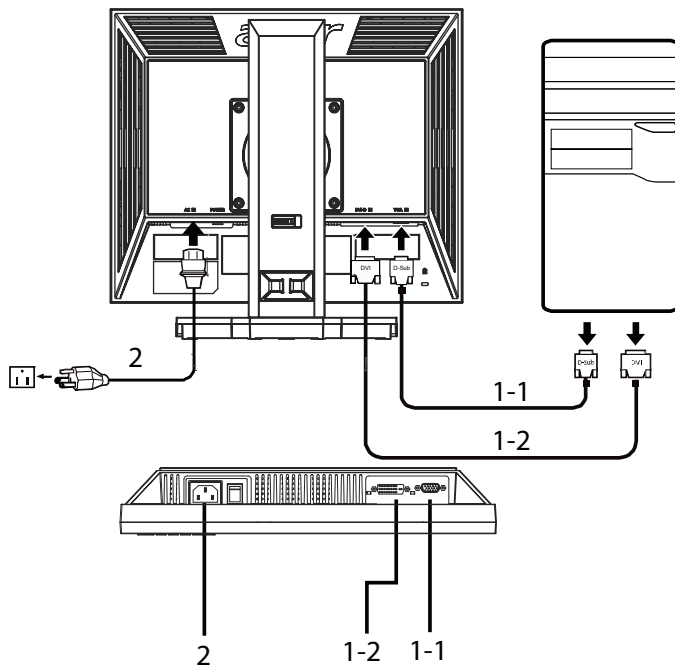
Для установки монитора в компьютерную систему выполните приведенные ниже шаги:

## Шаги

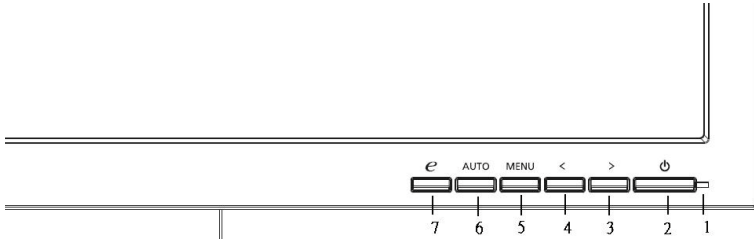
- 1 Подключение видеокабеля
  - a Убедитесь, что монитор и компьютер выключены.
  - b Подключите к компьютеру кабель видеосигнала VGA.
  - c Подключите цифровой кабель (только для моделей с двумя входами).
    - (1) Убедитесь, что монитор и компьютер выключены.
    - (2) Подсоедините один конец 24-контактного кабеля DVI к разъему на задней панели монитора, а другой конец – к разъему компьютера.
- 2 Подсоединение кабеля питания
 

Подсоедините кабель питания к монитору и затем к должным образом заземленной розетке переменного тока.
- 3 Включение монитора и компьютера
 

Сначала включите монитор, а затем - компьютер. Эта последовательность имеет важное значение.
- 4 Если монитор не функционирует должным образом, для выявления причины см. раздел по устранению неполадок.



## Органы управления



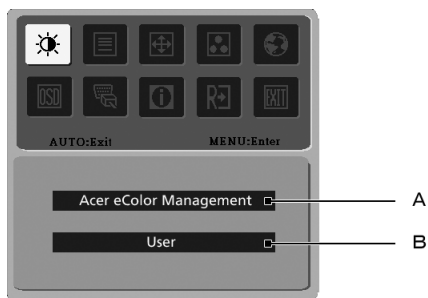
### Органы управления на передней панели

- 1 **Индикатор питания:** Светится при включенном питании.
- 2 **Выключатель питания:** Включение и выключение питания.
- 3.4 **< / >:** Для перехода к необходимой функции нажимайте кнопки «<» и «>», а для выбора функции нажмите «Ввод». Для изменения настроек текущей функции нажимайте кнопки «<>» и «>>».
- 5 **«Меню» / «Вход»:** При отключенном экранном меню эта кнопка включает экранное меню, а при включенном экранном меню – включает и отключает функцию настройки.
- 6 **Кнопка «Auto» (Автоматическая настройка) / «Выход»:**
  - a При отображении экранного меню эта кнопка действует как кнопка выхода (из экранного меню).
  - b При неактивном экранном меню нажатие и удержание этой кнопки в течение 2-х секунд активирует функцию автоматической настройки. Функция автоматической настройки используется для настройки положения изображения по горизонтали, по вертикали, тактового сигнала и фокусировки.
- 7 **e / «Выход»:**
  - a При отображении экранного меню эта кнопка действует как кнопка выхода (из экранного меню).
  - b При неактивном экранном меню с помощью этой кнопки выбирается сюжетный режим.



## Настройка параметров

- 1 Для вызова окна экранного меню нажмите кнопку **«Меню»**.
- 2 Для выбора необходимой функции нажимайте кнопки **«<<»** и **«>>»**.
- 3 Для выбора функции для настройки снова нажмите кнопку **«Меню»**.
- 4 Для изменения настроек текущей функции нажимайте кнопки **«<<»** и **«>>»**.
- 5 Для сохранения настроек и выхода выберите функцию **«Выход»**. Если необходимо настроить другую функцию, повторите шаги 2 - 4.



- 1 **Асер eColor Management (Управление цветом Асер):** При выборе функции «Асер eColor Management» отобразится окно «Асер eColor Management».
- 2 **Пользовательская:** При выборе настройки «Пользовательская» отображается стандартное экранное меню.



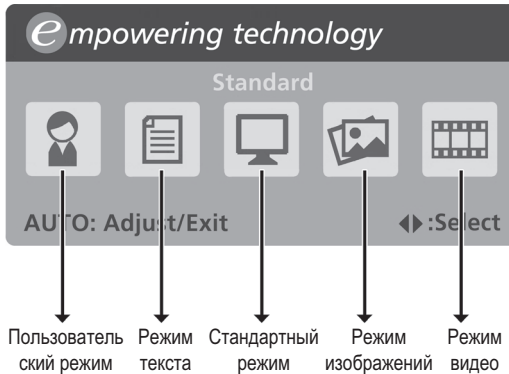
I. Только режим аналогового входа








II. Только режим цифрового входа

## Управление цветом Acer















- Инструкции по использованию
  - 1 Для открытия экранного меню «Acer eColor Management» и доступа к сюжетным режимам нажмите клавишу *e* (Empowering).
  - 2 Для выбора режима нажимайте «<» и «>».
  - 3 Для подтверждения выбора режима и включения автоматической настройки нажмите кнопку автоматической настройки.












- Функции и преимущества

Значок в главном меню	Пункт подменю	Описание
	Пользовательский режим	Определяется пользователем. Выполнение точной настройки для любой ситуации.
	Режим текста	Оптимальное соотношение яркости и контрастности для предотвращения напряжения зрения. Наиболее комфортный режим для чтения текста на экране.
	Стандартный режим	Стандартные настройки; исходные возможности дисплея.
	Режим изображений	Усиление цветов и выделение мелких деталей. Фотографии и движущиеся изображения отображаются в живых цветах с четкими деталями.
	Режим видео	Отображение четких деталей изображения. Фотографии и движущиеся изображения отображаются в живых цветах с четкими деталями.

## Пользовательский режим

Значок в главном меню	Значок в подменю	Пункт подменю	Описание
		Контрастность	Регулировка контрастности переднего и заднего плана изображения на экране.
		Яркость	Регулировка яркости заднего плана изображения на экране.
		АСМ	Adaptive Contrast Management – адаптивное управление контрастностью. Включение и выключение АСМ, по умолчанию <b>«Выкл.»</b> .
		Фокусировка	Регулировка фокусировки изображения (доступна только в аналоговом режиме).
		Частота	Настройка частоты тактового сигнала изображения (доступна только в аналоговом режиме).
		Положение по горизонтали	Регулировка положения экранного меню по горизонтали (доступна только в аналоговом режиме).
		Положение по вертикали	Регулировка положения экранного меню по вертикали (доступна только в аналоговом режиме).
	N/A	Теплый	Настройка цветовой температуры на теплый белый цвет.
	N/A	Холодный	Настройка цветовой температуры на холодный белый цвет.
		Пользовательский красный	Регулировка интенсивности красного цвета.
		Пользовательский зеленый	Регулировка интенсивности зеленого цвета.
		Пользовательский синий	Регулировка интенсивности синего цвета.

Значок в главном меню	Значок в подменю	Пункт подменю	Описание
	N/A	English	Выбор языка
	N/A	繁體中文	
	N/A	Deutsch	
	N/A	Français	
	N/A	Español	
	N/A	Italiano	
	N/A	简体中文	
	N/A	日本語	
	N/A	Suomi	Только экранное меню версии для
	N/A	Nederlands	Европы, Ближнего Востока и Африки
N/A	Русский	(регион EMEA)	
		Положение по горизонтали	Регулировка положения экранного меню по горизонтали.
		Положение по вертикали	Регулировка положения экранного меню по вертикали.
		Таймер меню	Настройка времени отображения экранного меню.
	N/A	Аналоговый	Выбор аналогового входного сигнала (D-Sub).
	N/A	Цифровой (только модели с двумя входами)	Выбор цифрового входного сигнала (DVI) (только модели с двумя входами).
	N/A	DDC/CI	Включение и выключение поддержки DDC/CI
	N/A	Информация	Отображение разрешения, частот строчной и кадровой развертки, выбранного входа для текущего входного сигнала, а также серийного номера .
	N/A	Сброс	Удаление изменений автоматической настройки .
	N/A	Выход	Сохранение пользовательских настроек и выход из экранного меню.

# Устранение неполадок

Перед отправкой ЖК-монитора на ремонт просмотрите список по устранению неполадок, и, возможно, вы самостоятельно устраните причину неполадки.

## Режим VGA

Неполадка	Состояние индикатора	Способ устранения
Изображение отсутствует	Синий	В экранном меню настройте яркость и контрастность на максимальные значения или сбросьте их на стандартные значения.
	Откл.	Проверьте выключатель питания.  Проверьте, правильно ли подключен к монитору кабель питания.
	Желтый	Проверьте, правильно ли подключен кабель видеосигнала к разъему на задней панели монитора.  Проверьте, включена ли компьютерная система и не находится ли она в режиме энергосбережения (ожидания).
Изображение нестабильно		Проверьте, соответствуют ли спецификации графического адаптера спецификациям монитора. Их несоответствие может вызвать несовпадение частоты входного сигнала.
Изображение искажено	Изображение на экране отсутствует, смещено от центра, слишком большое или слишком маленькое.	При отображении нестандартных сигналов в экранном меню настройте фокусировку, частоту, положение по горизонтали и по вертикали.
		Проверьте настройку экрана на системе. Если изображение отсутствует, выберите другое разрешение или другую частоту обновления кадров.  После регулировки размера изображения подождите несколько секунд перед заменой или отсоединением сигнального кабеля или выключением монитора.

## Режим DVI

Неполадка	Состояние индикатора	Способ устранения
Изображение отсутствует	Синий	В экранном меню настройте яркость и контрастность на максимальные значения или сбросьте их на стандартные значения.
	Откл.	<p>Проверьте выключатель питания.</p> <p>Проверьте, правильно ли подключен к монитору кабель питания переменного тока.</p>
	Желтый	<p>Проверьте, правильно ли подключен кабель видеосигнала к разъему на задней панели монитора.</p> <p>Проверьте, включена ли компьютерная система и не находится ли она в режиме энергосбережения (ожидания).</p>