

Monitor LCD Acer

Manual de usuario

Copyright © 2008. Acer Incorporated.
All Rights Reserved.

Acer LCD Monitor User's Guide
Original Issue: 03/2008

Changes may be made periodically to the information in this publication without obligation to notify any person of such revisions or changes. Such changes will be incorporated in new editions of this manual or supplementary documents and publications. This company makes no representations or warranties, either expressed or implied, with respect to the contents hereof and specifically disclaims the implied warranties of merchantability or fitness for a particular purpose.

Record the model number, serial number, purchase date and place of purchase information in the space provided below. The serial number and model number are recorded on the label affixed to your computer. All correspondence concerning your unit should include the serial number, model number and purchase information.

No part of this publication may be reproduced, stored in a retrieval system, or transmitted, in any form or by any means, electronically, mechanically, by photocopy, recording or otherwise, without the prior written permission of Acer Incorporated.

Acer LCD Monitor User's Guide

Model number: _____

Serial number: _____

Date of purchase: _____

Place of purchase: _____

Acer and the Acer logo are registered trademarks of Acer Incorporated. Other companies' product names or trademarks are used herein for identification purposes only and belong to their respective companies.

Notas especiales sobre monitores LCD

Los siguientes síntomas son normales con monitores LCD y no indican un problema.

- Debido a la naturaleza de la luz fluorescente, la pantalla podría parpadear durante el uso inicial. Apague el interruptor de encendido y enciéndalo de nuevo para asegurarse de que desaparece el parpadeo.
- Puede que encuentre un brillo irregular en la pantalla, dependiendo del patrón de fondo de escritorio que utilice.
- La pantalla LCD tiene un porcentaje de píxeles eficaces del 99,99% o superior. Puede que incluya manchas del 0,01% o menos, como un píxel ausente o un píxel encendido todo el tiempo.
- Debido a la naturaleza de la pantalla LCD, podría permanecer una imagen si se presenta en la pantalla durante horas. En tal caso, la pantalla se recuperará lentamente cambiando la imagen o apagando la pantalla durante unas cuantas horas.

Información para su seguridad y confort

Instrucciones de seguridad

Lea detenidamente estas instrucciones. Conserve este documento para referencia futura. Siga todas las advertencias e instrucciones que aparecen en el producto.

Limpiar su monitor

Respete escrupulosamente estas directivas durante la limpieza del monitor:

- Desenchufe siempre el monitor antes de limpiarlo.
- Utilice un paño suave para pasarlo por la pantalla y la parte frontal y lateral de la carcasa.

Conectar/Desconectar el dispositivo

Respete las siguientes directivas al conectar y desconectar la alimentación del monitor LCD:

- Asegúrese de que el monitor está colocado sobre la base antes de conectar el cable de alimentación en la toma de alimentación AC.
- Asegúrese de que tanto el monitor LCD como el equipo están apagados antes de conectar cualquier cable o desconectar el cable de alimentación.
- Si el sistema posee múltiples fuentes de alimentación, desconecte la alimentación del sistema desconectando todos los cables de alimentación de la alimentación de energía eléctrica.

Accesibilidad

Asegúrese de que el tomacorriente en el que se conecte el cable de alimentación sea de fácil acceso y se encuentre ubicado lo más cerca posible del operador del producto. Cuando necesite desconectar la alimentación del equipo, asegúrese de desconectar el cable de alimentación de la toma eléctrica.

Escucha segura

Para proteger su audición, siga estas instrucciones.

- Aumente gradualmente el volumen hasta que pueda escucharlo clara y cómodamente, y sin distorsión.
- No aumente el nivel de volumen luego de que sus oídos se hayan acostumbrado al nivel de volumen.
- Limite el tiempo de escucha a volumen alto.
- Evite subir el volumen para bloquear ambientes ruidosos.
- Reduzca el volumen si no puede escuchar a las personas hablando cerca de usted.

Advertencias

- No utilice este producto cerca del agua.
- No coloque este producto sobre un carro, base o mesa inestable. Si el producto llegara a caerse, éste puede dañarse seriamente.
- El producto posee ranuras y aberturas para la ventilación con el fin de asegurar un funcionamiento confiable del producto y evitar un sobrecalentamiento. No se debe obstruir o cubrir estas aberturas. No se debe obstruir nunca las aberturas colocando el producto sobre una cama, sofá, alfombra u otra superficie similar. No se debe colocar nunca este producto cerca o sobre un radiador o estufa, o en un lugar empotrado a menos que se proporcione la ventilación correcta.
- No coloque nunca algún tipo de objeto dentro de este producto a través de las ranuras de la cubierta debido a que pueden entrar en contacto con puntos de voltaje peligrosos o provocar un cortocircuito en las piezas que podría derivar en un incendio o descarga eléctrica. No derrame nunca algún tipo de líquido sobre o dentro del producto.
- Para evitar causar daños en los componentes internos y fugas en las pilas, no coloque este producto sobre una superficie con vibraciones.
- No utilice nunca este producto en un entorno donde se realizan actividades deportivas o ejercicios, o en un entorno con vibraciones que podrían causar un corte de la energía eléctrica inesperado o dañar los dispositivos del rotor o la lámpara.

Utilización de la energía eléctrica

- Se debe utilizar este producto con el tipo de energía eléctrica que aparece en la etiqueta de clasificación de la energía eléctrica. Si desconoce el tipo de energía eléctrica disponible, consulte al distribuidor o a la empresa de energía eléctrica local.
- No permita que ningún objeto quede colocado sobre el cable de alimentación. No coloque este producto donde las personas caminarán sobre el cable.

- Si se utiliza un cable de extensión con este producto, asegúrese de que la clasificación de amperios totales del dispositivo conectado en el cable de extensión no exceda la clasificación de amperios del cable de extensión. Además, asegúrese de que la clasificación de amperios totales de todos los productos conectados en el tomacorriente no exceda la clasificación del fusible.
- No sobrecargue un tomacorriente, múltiple o receptáculo conectando demasiados dispositivos. La carga total del sistema no deberá exceder el 80% de la clasificación del circuito derivado. En caso de que se utilice un múltiple, la carga no deberá exceder el 80% de la clasificación de entrada del múltiple.
- El adaptador alimentación de este producto posee un enchufe de 3 cables con conexión a tierra. El enchufe puede ser sólo colocado en un tomacorriente con conexión a tierra. Asegúrese de que la toma de corriente se encuentra conectada correctamente a masa antes de insertar la toma del cable de alimentación. No coloque el enchufe en un tomacorriente sin conexión a tierra. Para obtener más información, póngase en contacto con un electricista.



.....

¡Advertencia! La clavija a tierra representa una característica de seguridad. La utilización de un tomacorriente que no posea una conexión a tierra adecuada puede causar una descarga eléctrica y/o lesión.



.....

Nota: La clavija a masa también proporciona una excelente protección contra los ruidos inesperados producidos por otros dispositivos eléctricos cercanos que pueden interferir con el rendimiento de este producto.

- Utilice este producto sólo con el cable de alimentación suministrado. Si es necesario reemplazar el cable de alimentación, asegúrese de que el cable de alimentación nuevo cumpla con los siguientes requisitos: tipo desmontable, con clasificación UL/certificación CSA, tipo SPT-2, clasificación mínima de 7 A 125 V, aprobado por VDE o su equivalente y longitud máxima de 4,6 metros (15 pies).

Reparación del producto

No intente reparar usted mismo este producto abriendo o retirando las cubiertas ya que podría estar expuesto a puntos de voltaje peligrosos y otros riesgos. La reparación del producto deberá ser realizada el personal de servicio técnico calificado.

Desconecte este producto del tomacorriente y acuda al personal de servicio técnico calificado cuando:

- el cable de alimentación o el enchufe se encuentren dañados, cortados o deshilachados.
- se haya derramado líquido en el producto

- el producto haya sido expuesto a la lluvia o agua
- el producto se haya caído o la cubierta se encuentre dañada.
- el producto posea un cambio notorio en el rendimiento, lo que indica que es necesaria una reparación
- el producto no funcione en forma normal luego de seguir las instrucciones de funcionamiento



.....

Nota: Realice sólo el ajuste de aquellos controles que se incluyen en las instrucciones de funcionamiento. Un ajuste incorrecto de los otros controles puede causar daños, y a menudo requerir de un técnico cualificado para que el producto pueda regresar a su funcionamiento normal.

Ambientes potencialmente explosivos

Apague el dispositivo en cualquier área con un ambiente potencialmente explosivo y respete todas las señalizaciones e instrucciones. Los ambientes potencialmente explosivos incluyen áreas donde generalmente se le solicita que apague el motor del vehículo. Las chispas en dichas áreas pueden derivar en una explosión o incendio y causar lesiones personales o incluso la muerte. Desactive el dispositivo en las cercanías de bombas de gas y gasolineras. Respete las restricciones acerca de la utilización de dispositivos radiales en depósitos, almacenes y áreas de distribución de combustible; plantas químicas; o donde se estén realizando operaciones con explosivos. Ambientes potencialmente explosivos que se encuentran generalmente, pero no siempre, señalados claramente como tales. Por ejemplo, debajo de cubiertas en embarcaciones, en instalaciones de transferencia o almacenamiento de químicos, vehículos que utilicen gas licuado de petróleo (como propano o butano) y áreas donde el aire contenga químicos o partículas como granos, polvo o polvo de metal.

Información de seguridad adicional

El dispositivo y sus accesorios pueden contener piezas pequeñas. Manténgalas fuera del alcance de los niños.

Instrucciones de desecho

No arroje este dispositivo electrónico a la basura cuando desee desecharlo. Para minimizar la contaminación y asegurar la máxima protección del medio ambiente global, recicle este dispositivo. Para obtener más información acerca de las regulaciones de Residuos de Equipos Eléctricos y Electrónicos (WEEE, por sus siglas en inglés), visite <http://global.acer.com/about/sustainability.htm>



Aviso sobre el mercurio

Para proyectores o productos electrónicos que posean un monitor o pantalla LCD/CRT:

Las lámpara(s) que contiene este producto contienen mercurio y deberán ser recicladas o desechadas de acuerdo con las leyes locales, estatales o federales.

Para más información, contacte con la Alianza de Industrias Electrónicas en www.eiae.org. Para más información específica sobre la eliminación de la lámpara, consulte www.lamprecycle.org.



Declaración sobre los píxeles de la pantalla LCD

La unidad LCD se ha fabricado utilizando técnicas de fabricación de alta precisión. No obstante, puede que algunos píxeles se fundan ocasionalmente y aparezcan como puntos negros o rojos. Ello no tiene ningún efecto sobre la imagen grabada y no constituye un mal funcionamiento.



ENERGY STAR (en determinados modelos) es un programa gubernamental (asociación pública/privada) que ofrece a la gente la posibilidad de proteger el medio ambiente de forma económica y sin sacrificar la calidad o las funciones del producto. Los productos que tienen el logotipo ENERGY STAR evitan las emisiones de gases invernadero satisfaciendo unas estrictas directivas energéticas establecidas por la Agencia de Protección Medioambiental (EPA) de los EE. UU. y el Departamento de Energía (DOE) de EE. UU. En un hogar medio, el 75% de toda la electricidad que se utiliza para los electrodomésticos se consume mientras que los equipos están apagados. Los productos electrónicos con certificación ENERGY STAR utilizan el 50% menos de energía que los equipos convencionales mientras están apagados. Para más información consulte <http://www.energystar.gov> y <http://www.energystar.gov/powermanagement>.

Como asociado a ENERGY STAR, Acer Inc. ha determinado que este producto cumple las directivas de ENERGY STAR para la eficiencia energética.



.....

Nota: La declaración anterior es aplicable únicamente a monitores LCD Acer con logotipo de ENERGY STAR.

Este producto se ha entregado con posibilidades de administración de energía.

- Activa el modo de suspensión después de 15 minutos de inactividad por parte del usuario.
- Activa el modo de suspensión del equipo después de 30 minutos de inactividad por parte del usuario.
- Activa el equipo desde el modo de suspensión presionando el botón de encendido.

Sugerencias e información para un uso más confortable

Los usuarios de equipos informáticos podrían quejarse de tensión ocular o dolores de cabeza después de un uso prolongado. Los usuarios corren también riesgos de lesiones físicas después de trabajar largas horas frente a un equipo informático. Los periodos largos de trabajo, las malas posturas, los malos hábitos de trabajo, el estrés, las condiciones de trabajo inadecuadas, la salud personal y otros factores aumentan enormemente el riesgo de lesión física.

El uso incorrecto de un equipo informático podría provocar el síndrome del túnel carpiano, tendinitis, tenosinovitis u otros desórdenes musculoesqueléticos. Los siguientes síntomas podrían aparecer en manos, muñecas, brazos, hombros, cuello o espalda:

- entumecimiento, sensación de quemazón u hormigueo
- dolor, úlceras o reblandecimiento
- dolor, hinchazón o palpitaciones
- rigidez o tensión
- frialdad o debilidad

Si detecta cualquiera de estos síntomas o cualquier otra incomodidad persistente y/o dolor relacionado con el uso de su equipo, consulte con un médico inmediatamente e informe al departamento de salud y seguridad de su empresa.

Las siguientes secciones ofrecen sugerencias para un uso más cómodo de su equipo.

Encontrar su zona de confort

Encuentre su zona de confort ajustando la visión del ángulo del monitor, utilizando un reposo para los pies o elevando la altura de su asiento para conseguir una máxima comodidad. Considere las siguientes sugerencias:

- no permanezca demasiado tiempo en la misma postura
- evite encorvarse y/o recostarse hacia atrás
- levántese y camine a menudo para evitar la tensión de los músculos de las piernas

Cuide su visión

Las largas horas de visión utilizando unas gafas o lentes de contacto incorrectas, los reflejos, la iluminación excesiva de la habitación, las pantallas enfocadas de forma incorrecta, los tipos de letra muy pequeños y las pantallas con poco contraste podrían crear tensión ocular. Las secciones siguientes ofrecen sugerencias sobre cómo reducir la tensión ocular.

Ojos

- Descanse la vista con frecuencia.
- Ofrezca a sus ojos descansos frecuentes, mirando a la lejanía desde el monitor o enfocando un punto distante.
- Parpadee con frecuencia para evitar que se le sequen los ojos.

Pantalla

- Mantenga limpia la pantalla.
- Mantenga la cabeza por encima del borde superior de la pantalla, de forma que sus ojos miren hacia abajo si necesita ver el centro de la pantalla.
- Ajuste el brillo y/o el contraste de la pantalla a un nivel cómodo para conseguir la mejor legibilidad del texto y la mayor claridad en gráficos.
- Elimine los reflejos y deslumbramientos:
 - colocando su pantalla de forma perpendicular a las ventanas o fuentes de luz
 - minimizando la luz de la sala utilizando cortinas, pantallas o mamparas
 - utilizando una luz de trabajo
 - cambiando el ángulo de visión de la pantalla
 - utilizando un filtro de reducción de reflejos
 - utilizando un visor de pantalla, como un trozo de cartulina extendida desde el borde superior de la pantalla
- Evite ajustar la pantalla formando un ángulo de visión complicado.
- Evite mirar a fuentes de luz brillantes, como ventanas abiertas, durante periodos largos de tiempo.

Desarrolle buenos hábitos de trabajo

Desarrolle los siguientes hábitos de trabajo para hacer el uso de su equipo más relajante y productivo:

- Realice paradas frecuentes.
- Realice ejercicios de estiramiento.
- Respire aire fresco con la mayor frecuencia posible.
- Ejercítese con regularidad y mantenga su cuerpo saludable.



Declaration of Conformity

We,

Acer Computer (Shanghai) Limited

3F, No. 168 Xizang medium road, Huangpu District,
Shanghai, China

Contact Person: Mr. Easy Lai

Tel: 886-2-8691-3089 Fax: 886-2-8691-3000

E-mail: easy_lai@acer.com.tw

Hereby declare that:

Product: LCD Monitor

Trade Name: Acer

Model Number: B193

SKU Number: B193xxxx

The first x shows the front frame's ID and color.

The second x shows pedestal's ID color.

The third x shows the sale area.

The fourth x shows the others.;

Is compliant with the essential requirements and other relevant provisions of the following EC directives, and that all the necessary steps have been taken and are in force to assure that production units of the same product will continue comply with the requirements.

EMC Directive 2004/108/EC as attested by conformity with the following harmonized standards:

- EN55022:2006, AS/NZS CISPR22:2006, Class B
- EN55024:1998 + A1:2001 + A2:2003
- EN61000-3-2:2006, Class D
- EN61000-3-3:1995 + A1:2001+A2:2005

Low Voltage Directive 2006/95/EC as attested by conformity with the following harmonized standard:

- EN60950-1:2001

RoHS Directive 2002/95/EC on the Restriction of the Use of certain Hazardous Substances in Electrical and Electronic Equipment.

Easy Lai

Easy Lai / Director

Acer Computer (Shanghai) Limited

Federal Communications Commission Declaration of Conformity

This device complies with Part 15 of the FCC Rules. Operation is subject to the following two conditions: (1) This device may not cause harmful interference, and (2) This device must accept any interference received, including interference that may cause undesired operation.

The following local manufacturer/importer is responsible for this declaration:

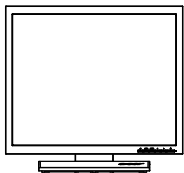
Product name:	19" LCD Monitor
Model number:	B193
SKU number:	B193xxxx The first x shows the front frame's ID and color. The second x shows pedestal's ID color. The third x shows the sale area. The fourth x shows the others.;
Name of responsible party:	Acer America Corporation
Address of responsible party:	333 West San Carlos St. San Jose, CA 95110 USA
Contact person:	Acer Representative
Tel:	1-254-298-4000
Fax:	1-254-298-4147

Notas especiales sobre monitores LCD	iii
Información para su seguridad y confort	iii
Instrucciones de seguridad	iii
Limpiar su monitor	iii
Conectar/Desconectar el dispositivo	iii
Accesibilidad	iv
Escucha segura	iv
Advertencias	iv
Utilización de la energía eléctrica	iv
Reparación del producto	v
Información de seguridad adicional	vi
Instrucciones de desecho	vi
Declaración sobre los píxeles de la pantalla LCD	vii
Sugerencias e información para un uso más confortable	viii
Federal Communications Commission Declaration of Conformity	xi
Desembalaje	1
Instalar/desinstalar la base	2
Ajuste de posición de la pantalla	3
Conectar el cable de alimentación	5
Ahorro de energía	5
Canal de datos de pantalla (DDC)	5
Connector pin assignment	6
Tabla de tiempos estándar	8
Instalación	9
Controles de usuario	10
Cómo ajustar la configuración	11
Acer eColor Management	12
Usuario	13
Solución de problemas	15
Modo VGA	15
Modo DVI	16

Desembalaje

Compruebe que los siguientes artículos se encuentran en la caja al desembalar el producto, y guarde los materiales de embalaje por si necesita transportar o enviar el monitor en el futuro.

Monitor LCD



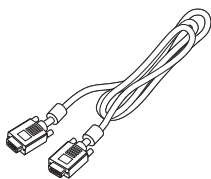
Manual del usuario



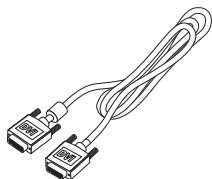
Guía de inicio rápido



Cable D-Sub



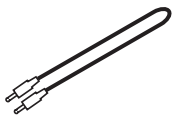
Cable DVI
(sólo para modelos de
entrada dual)



Cable de alimentación AC

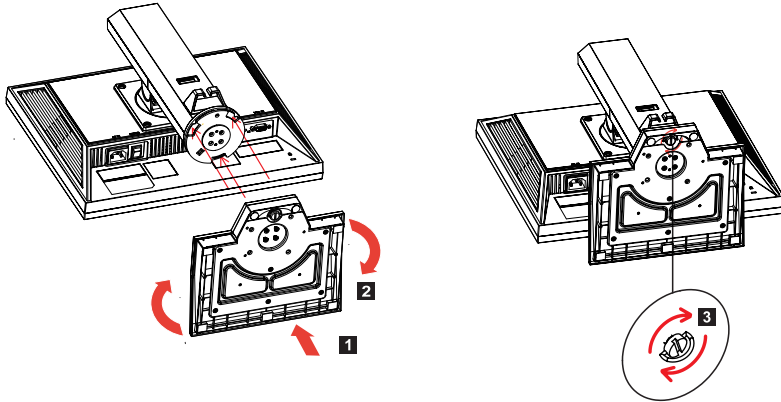


Cable de audio
(opcional)

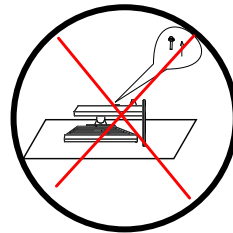


INSTALAR/DESINSTALAR LA BASE (Sólo para modelos giratorios)

Instalación: alinee la base con el soporte y presione la base hacia la parte superior del monitor, girándola posteriormente hacia la derecha. Apriete el tornillo hacia la derecha.



Desinstalación: realice los pasos anteriores en orden inverso para desinstalar la base.

INSTRUCCIONES DE INSTALACIÓN (Sólo para modelos de elevación)

⚠ No realice ninguna acción de conexión o de tirar cuando la pantalla se encuentre inclinada para evitar que se expulse la pantalla.

AJUSTE DE POSICIÓN DE LA PANTALLA

3

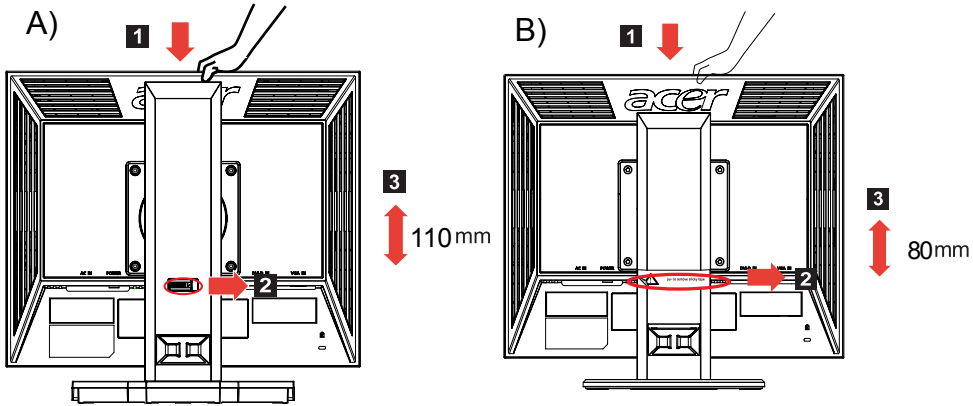
Para optimizar la mejor posición de visualización, puede ajustar la altura/inclinación/balaceo/pivote del monitor.

- Ajuste de altura
A: Sólo para modelos giratorios

Después de presionar la parte superior del monitor, presione el botón de bloqueo hacia la derecha y ajuste después la altura del monitor.

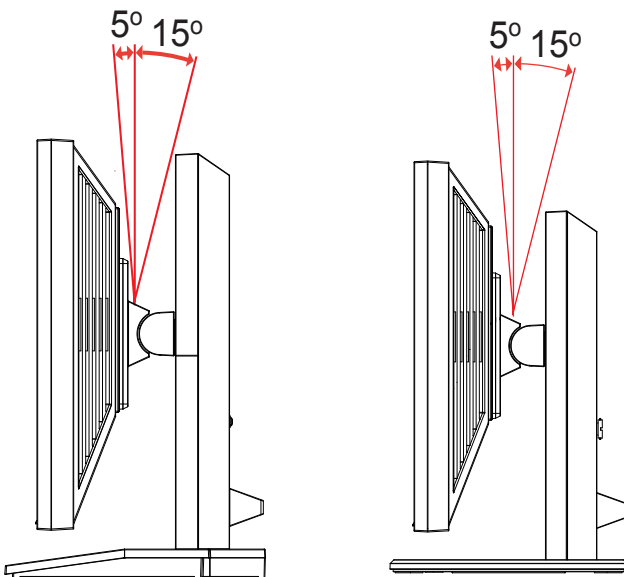
- B: Sólo para modelos de elevación

Presione la parte superior de la pantalla, levante la tira de goma desde la izquierda y retire los conectores. Mueva entonces la pantalla hacia arriba o hacia abajo.



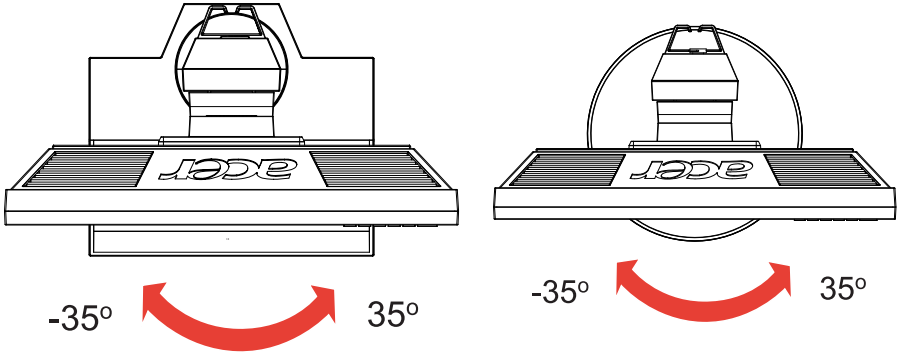
- Inclinación

Por favor, consulte la ilustración siguiente para consultar un ejemplo del rango de inclinación.



- **Balaneo**

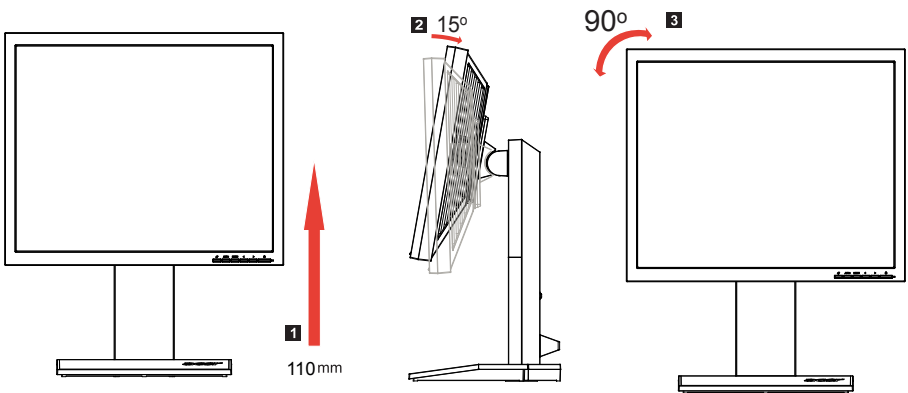
Con el pedestal integrado puede balancear el monitor para alcanzar el ángulo de visión más confortable.



- **Pivote de monitor (Sólo para modelos giratorios)**

Ajuste la altura de la posición superior antes de girar el monitor.

Gire hacia la derecha hasta que el monitor se detenga a 90° .



Conectar el cable de alimentación

- Asegúrese primero de que el cable de alimentación que desee utilizar es del tipo correcto para su zona.
- El monitor tiene una fuente de alimentación universal que permite utilizarla en áreas de voltaje de 100/120 V AC o 220/240 V AC. No es necesario que el usuario realice ningún ajuste.
- Conecte un extremo del cable de alimentación a la toma de entrada AC y el otro extremo a la toma de salida AC.
- Para equipos que funcionen con 120 V AC:
Utilice un cable con homologación UL, de tipo SVT y toma de 10 A/125 V.
- Para equipos que funcionen con 220/240 V AC:
Utilice un cable compuesto por cable H05VV-F y de 10 A/250 V. el cable deberá tener la homologación de seguridad necesaria para el país en el que vaya a instalarse el equipo.

Ahorro de energía

El monitor pasará al modo de "ahorro de energía" al recibir la señal de control desde el controlador de pantalla, y lo indicará activando en color ámbar el LED de encendido.

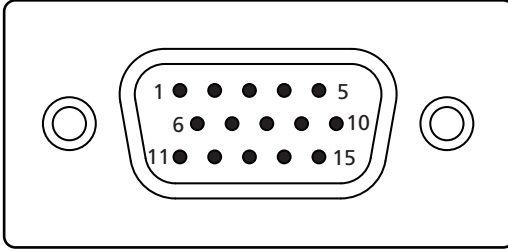
Modo	Luz LED
Activado	Azul
Ahorro de energía	Ámbar

El modo de ahorro de energía se mantendrá hasta que se detecte una señal de control o se activen el teclado o el ratón. El tiempo de recuperación desde el modo de "ahorro de energía" al de "actividad" es de unos 3 segundos.

Canal de datos de pantalla (DDC)

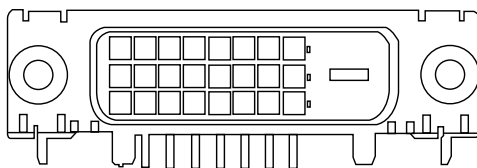
Para hacer más sencilla la instalación, y siempre que su sistema sea compatible con el protocolo DDC, el monitor se comporta como un dispositivo plug-and-play. DDC es un protocolo de comunicación por medio del cual el monitor informa al sistema acerca de sus posibilidades; por ejemplo, las resoluciones que admite y los tiempos correspondientes. El monitor es compatible con la norma DDC2B.

Connector pin assignment



15-pin color display signal cable

PIN No.	Description	PIN No.	Description
1	Red	9	+5 V
2	Green	10	Logic ground
3	Blue	11	Monitor ground
4	Monitor ground	12	DDC-serial data
5	DDC-return	13	H-sync
6	R-ground	14	V-sync
7	G-ground	15	DDC-serial clock
8	B-ground		



24-pin color display signal cable

PIN No.	Description	PIN No.	Description
1	TMDS data 2-	13	NC
2	TMDS data 2+	14	+5 V power
3	TMDS data 2/4 shield	15	GND (return for +5 V hsync.vsync)
4	NC	16	Hot-plug detection
5	NC	17	TMDS data 0-
6	DDC clock	18	TMDS data 0+
7	DDC data	19	TMDS data 0/5 shield
8	NC	20	NC
9	TMDS data 1-	21	NC
10	TMDS data 1+	22	TMDS clock shield
11	TMDS data 1/3 shield	23	TMDS clock+
12	NC	24	DDC TMDS clock-

Tabla de tiempos estándar

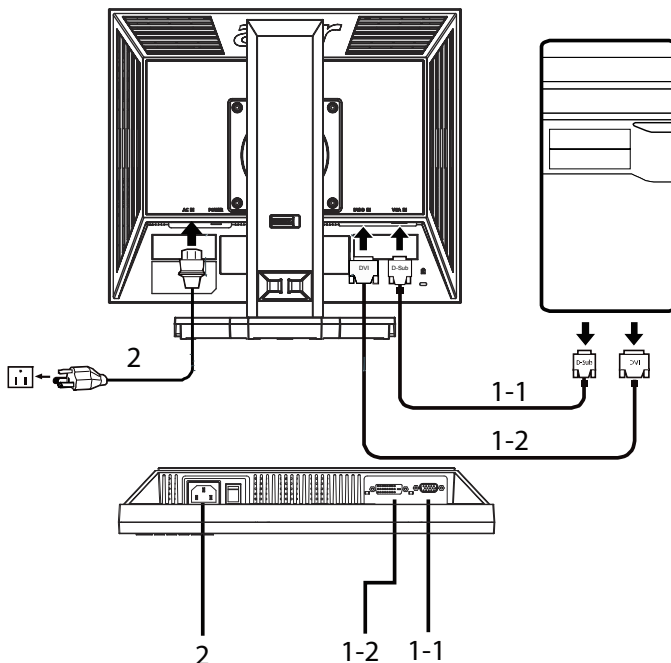
Modo		Resolución		
1	VESA	720 x 400	70	Hz
2	VGA	640 x 480	59.94	Hz
3	MAC	640 x 480	66.66	Hz
4	VGA	640 x 480	72	Hz
5	VGA	640 x 480	75	Hz
6		648 x 500	57.7	Hz
7	SVGA	800 x 600	56.25	Hz
8	SVGA	800 x 600	60	Hz
9	SVGA	800 x 600	72	Hz
10	SVGA	800 x 600	75	Hz
11	MAC	832 x 624	74.55	Hz
12	XGA	1024 x 768	60	Hz
13	XGA	1024 x 768	70	Hz
14	XGA	1024 x 768	75	Hz
15	VESA	1152 x 864	75	Hz
16	SXGA	1280 x 1024	60	Hz
17	SXGA	1280 x 1024	75	Hz

Instalación

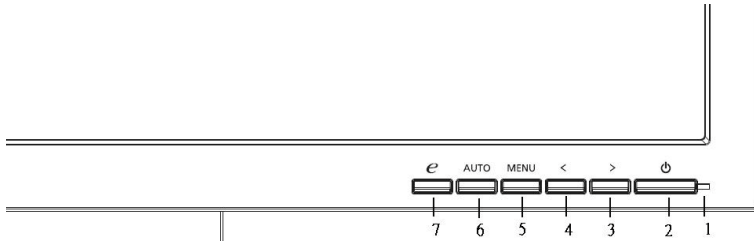
Para instalar el monitor en su sistema, siga los pasos siguientes:

Pasos

- 1 Conecte el cable de vídeo
 - a Asegúrese de que tanto el monitor como el equipo están apagados.
 - b Conecte el cable de vídeo VGA al ordenador.
 - c Conecte el cable digital (sólo para modelos con entrada dual).
 - (1) Asegúrese de que tanto el monitor como el equipo están apagados.
 - (2) Conecte un extremo del cable DVI de 24 terminales a la parte posterior del monitor y el otro extremo al puerto del ordenador.
- 2 Conecte el cable de alimentación
Conecte el cable de alimentación al monitor, y después a una toma AC con conexión a masa.
- 3 Encienda el monitor y el equipo
Encienda el monitor primero y después el equipo. Este orden es muy importante.
- 4 Si el monitor no funciona correctamente, consulte la sección de resolución de problemas para diagnosticar el problema.



Controles de usuario

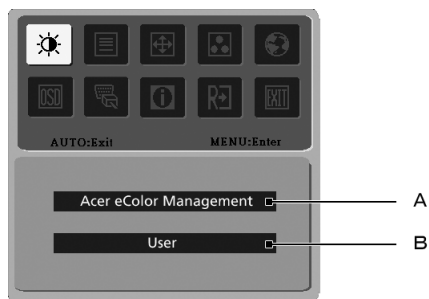


Controles de panel frontal

- 1 **LED de encendido:** se enciende para indicar si el monitor está encendido.
- 2 **Interruptor de alimentación:** Activa o desactiva la alimentación.
- 3.4 **</>:** Pulse < o > para navegar hasta la función deseada, pulse Enter para seleccionar la función. Pulse < o > para cambiar la configuración de la función actual.
- 5 **Menú/Entrar:** Activa el menú OSD si el OSD está desactivado o activa/desactiva la función de ajuste si el OSD está activado.
- 6 **Botón de ajuste automático/Salir:**
 - a Mientras el menú OSD está activado, este botón actúa como tecla de salida (menú OSD).
 - b Si el menú OSD está inactivo, pulse este botón durante dos segundos para activar la función de Ajuste automático. La función de Ajuste automático se utiliza para configurar los parámetros HPos, VPos, Reloj y Enfoque.
- 7 **e /salida:**
 - a Mientras el menú OSD está activado, este botón actúa como tecla de salida (sale del menú OSD).
 - b Si el menú OSD no está activo, pulse este botón para seleccionar el modo de escenario.

Cómo ajustar la configuración

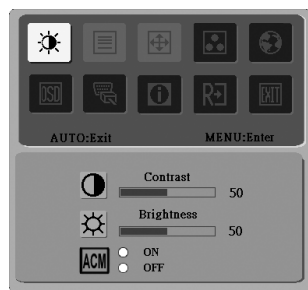
- 1 Pulse el botón **MENU** para mostrar la ventana OSD.
- 2 Pulse < o > para seleccionar la función deseada.
- 3 Pulse el botón **Menu** de nuevo para seleccionar la función que desee ajustar.
- 4 Pulse < o > para cambiar la configuración de la función actual.
- 5 Para salir y guardar, seleccione la función de salida. Si desea ajustar cualquier otra función, repita los pasos 2 a 4.



- A **Acer eColor Management:** Si está seleccionado "Acer eColor Management", aparecerá el menú OSD de Acer eColor Management.
- B **Usuario** Si está seleccionado "Usuario", aparecerá el menú OSD estándar.



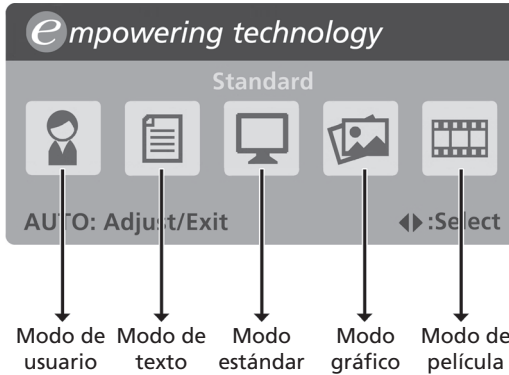
I. Modo de entrada sólo analógico



II. Modo de entrada sólo digital

Acer eColor Management

- Instrucciones de uso
 - 1 Pulse la tecla de *e* Potenciación para abrir el menú OSD de Acer eColor Management y acceder a los modos de escenario.
 - 2 Pulse "<" o ">" para seleccionar el modo.
 - 3 Pulse el botón de ajuste automático para confirmar el modo y ejecutar el Ajuste automático.











- Funciones y ventajas

Icono de menú principal	Elementos de submenú	Descripción
	Modo de usuario	Definido por el usuario. La configuración puede ajustarse para adaptarla a cualquier situación.
	Modo de texto	Balance óptimo de brillo y contraste para evitar el cansancio de los ojos. La forma más cómoda de leer en la pantalla.
	Modo estándar	Configuración predeterminada, refleja las capacidades nativas de la pantalla.
	Modo gráfico	Mejora los colores y enfatiza los detalles finos. Las fotografías e imágenes en movimiento aparecerán con colores vibrantes y detalles nítidos.
	Modo de película	Muestra escenas con los detalles más claros. Las fotografías e imágenes en movimiento aparecerán con colores vibrantes y detalles nítidos.

Usuario

Icono de menú principal	Icono de submenú	Elementos de submenú	Descripción
		Contraste	Ajusta el contraste entre los colores de pantalla y fondo de la imagen.
		Brillo	Ajusta el nivel de brillo de la imagen en pantalla.
		ACM	Interruptor de Activación/Desactivación ACM (Administración de contraste adaptativo), Desactivado de forma predeterminada.
		Enfoque	Ajusta el enfoque de la imagen (disponible sólo en modo analógico).
		Reloj	Ajusta el reloj de la imagen (disponible sólo en modo analógico).
		Posición H	Ajusta la posición horizontal del menú OSD (disponible sólo en modo analógico).
		Posición V	Ajusta la posición vertical del menú OSD (disponible sólo en modo analógico).
	N/D	Cálido	Configura la temperatura de color a blanco cálido.
	N/D	Frío	Configura la temperatura de color a blanco frío.
		Usuario/rojo	Ajusta la intensidad de rojo.
		Usuario/verde	Ajusta la intensidad de verde.
		Usuario/azul	Ajusta la intensidad de azul.

Icono de menú principal	Icono de submenú	Elementos de submenú	Descripción
	N/D	English	Selección de idioma.
	N/D	繁體中文	
	N/D	Deutsch	
	N/D	Français	
	N/D	Español	
	N/D	Italiano	
	N/D	简体中文	
	N/D	日本語	
	N/D	Suomi	Sólo OSD versión EMEA.
	N/D	Nederlands	
N/D	Русский		
		Posición H	Ajusta la posición horizontal del menú OSD.
		Posición V	Cambia la posición vertical del OSD.
		Tiempo de espera OSD	Ajusta el tiempo de aparición del menú OSD.
	N/D	Analógico	Selecciona la señal de entrada analógica (D-Sub).
	N/D	Digital (sólo para modelos de entrada dual)	Selecciona la señal de entrada digital (DVI) (sólo modelos de entrada dual).
	N/D	DDC/CI	Activa/desactiva la compatibilidad con DDC/CI
	N/D	Información	Muestra la resolución, la frecuencia H/V, el puerto de entrada y el número de serie de la entrada actual.
	N/D	Reiniciar	Borra los cambios de configuración automática .
	N/D	Salir	Guarda los cambios del usuario y cierra el menú OSD.

Solución de problemas

Antes de enviar a reparar su monitor LCD, consulte la guía de solución de problemas a continuación para saber si puede diagnosticar personalmente el problema.

Modo VGA

Problema	Estado del LED	Remedio
No hay ninguna imagen visible	Azul	Utilizando el menú OSD, ajuste el brillo y el contraste al máximo o restaure la configuración predeterminada.
	Desactivado	Compruebe el interruptor de encendido. Compruebe si el cable de alimentación está bien conectado al monitor.
	Ámbar	Compruebe si el cable de señal de vídeo está bien conectado a la parte posterior del monitor. Compruebe si su ordenador está encendido o se encuentra en el modo de ahorro de energía/suspensión.
Imagen inestable		Compruebe si la especificación del adaptador gráfico y el monitor son compatibles. Ello podría causar un desajuste en la frecuencia de la señal.
Imagen anormal	Falta la imagen, está descentrada, es demasiado grande o demasiado pequeña para la pantalla.	Utilizando el menú OSD, ajuste el enfoque, el reloj, la posición H y la posición V con señales no estándar. Compruebe la configuración de pantalla de su sistema. En caso de que falte la imagen, seleccione otra resolución o frecuencia de refresco vertical.
		Espere unos segundos después de ajustar el tamaño de la imagen antes de cambiar o desconectar el cable de señal o apagar el monitor.

Modo DVI

Problema	Estado del LED	Remedio
No hay ninguna imagen visible	Azul	Utilizando el menú OSD, ajuste el brillo y el contraste al máximo o restaure la configuración predeterminada.
	Desactivado	<p>Compruebe el interruptor de encendido.</p> <p>Compruebe si el cable de alimentación AC está bien conectado al monitor.</p>
	Ámbar	<p>Compruebe si el cable de señal de vídeo está bien conectado a la parte posterior del monitor.</p> <p>Compruebe si su ordenador está encendido o se encuentra en el modo de ahorro de energía/suspensión.</p>