

Obsah

Upozornění.....	2
Obsah balení	3
Návod k instalaci	3
Montáž monitoru.....	3
Opětovné zabalení monitoru	4
Nastavení úhlu pohledu.....	4
Připojení zařízení	5
Zapnutí přívodu elektrické energie	5
Úprava nastavení displeje	6
Externí ovládání	6
Volby OSD	7
Menu OSD	7
Řešení problémů.....	9
Obecné technické údaje	10

Informace o recyklaci

S jakýmikoliv dotazy ohledně recyklace monitorů kontaktujte zástupce společnosti Acer.

Další informace o společnosti Acer naleznete na

<http://www.acer.com>

Upozornění



- Pokud by byl monitor umístěn příliš blízko tepelných zdrojů, mohlo by dojít k jeho poškození. Zkontrolujte si polohu radiátorů, vařičů, zdrojů otevřeného ohně, atd.
- Nezakrývejte otvory v horní a zadní části krytu, protože monitor potřebuje ventilaci. Monitor by měl být umístěn v dobře větrané místnosti, aby se zabránilo jeho přehřátí.
- Nepokládejte ostré předměty, jako jsou nože, tužky nebo pera do blízkosti obrazovky. Pokud se takové předměty dotknou obrazovky, může dojít k trvalému poškrábání LCD panelu.
- Při čištění monitoru jej odpojte od zdroje elektrické energie, aby se zabránilo jakékoliv možnosti úrazu elektrickým proudem. K čištění vnější části monitoru používejte měkkou látku nepouštějící vlákna. Skvrny můžete očistit látkou lehce navlhčenou v mírném roztoku čistícího prostředku. Na obrazovku displeje nenanášejte žádné kapaliny, včetně vody. Nenanášejte kapalinu přímo na obrazovku. Nejlepší je nanést ji na látku a otřít monitor. Pokud by se do monitoru dostala kapalina, mohla by způsobit zkrat a/nebo poškození jednotky.
- Pokud se setkáte s nějakým problémem, podívejte se nejprve do kapitoly “Řešení problémů”. Pokud v této kapitole nenaleznete řešení vašeho problému, nepokoušejte se monitor opravovat sami. Otevření a odstranění krytů by mohlo způsobit zranění nebo smrt elektrickým proudem. V případě potřeby kontaktujte kvalifikovaného technika.

ZVLÁŠTNÍ POZNÁMKY O LCD MONITORU

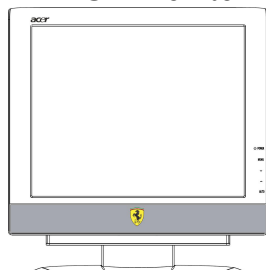
Následující symptomy jsou u LCD monitorů normální a nepředstavují žádný problém.

POZNÁMKY

- V důsledku povahy fluorescenčního světla může obrazovka po zapnutí blikat. Stisknutím vypínače monitor vypněte a poté jej znovu zapněte.
- V závislosti na tom, co máte na obrazovce se vám může zdát, že jas obrazovky není stejný po celé její ploše.
- LCD obrazovka má 99,99% nebo více efektivních bodů. Může obsahovat 0,01% nebo méně skvrn, představovaných chybějícími body nebo neustále svítícími body.
- V důsledku povahy LCD obrazovky se může stát, že po změně obrazu na obrazovce zůstane pozůstatek předchozího obrazu, obzvláště, pokud byl předchozí obraz zobrazen dlouho. V takovém případě lze obrazovku pomalu obnovit změnou obrazu nebo jejím vypnutím na delší dobu.

Obsah balení

LCD Monitor



Kabel pro přívod el. energie



Audio kabel



Kabel VGA



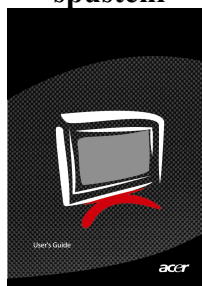
Adaptér střídavého napětí



Uživatelská příručka (CD)

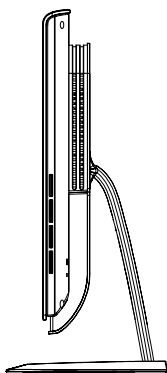


Příručka rychlého spuštění

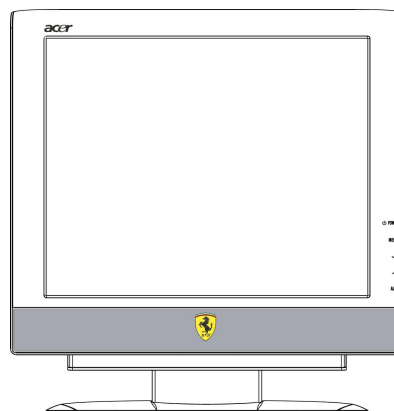


Návod k instalaci

Montáž monitoru



1. Opatrně položte monitor na stůl.



2. Položte monitor na plochý stůl nebo desku.

Opětovné zabalení monitoru

Zachovejte původní krabici a balící materiál pro případ, že budete muset monitor někam zaslat nebo převážet.

Opětovné zabalení monitoru:

1. Vytáhněte zástrčku ze zdi, abyste zajistili, že přívod proudu bude opravdu odpojený.
2. Opatrně vložte monitor do krabice.



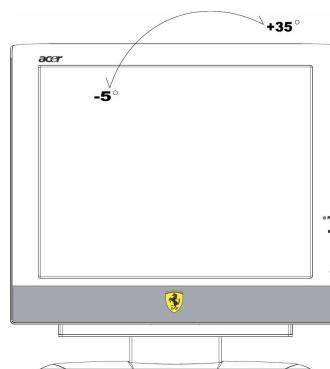
Důležité

Nalézt čistou a rovnou plochu pro položení monitoru.

Nalézt čisté a suché oblečení, které se podloží pod monitor, aby se zabránilo poškrábání.

Nastavení úhlu pohledu

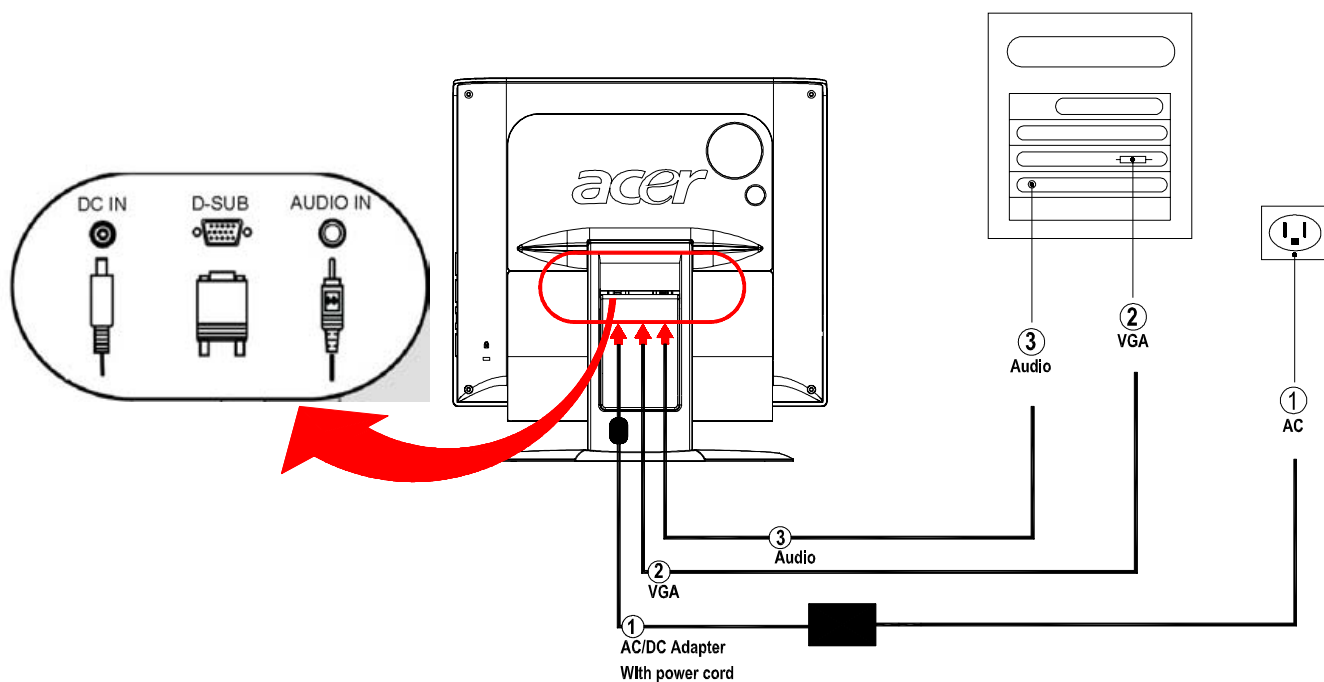
Rozsah úhlu pohledu na monitor je -5° ~ 35° .



Připojení zařízení



Pozor: Ujistěte se, že jak počítač tak monitor jsou odpojeni od zdroje elektrické energie.



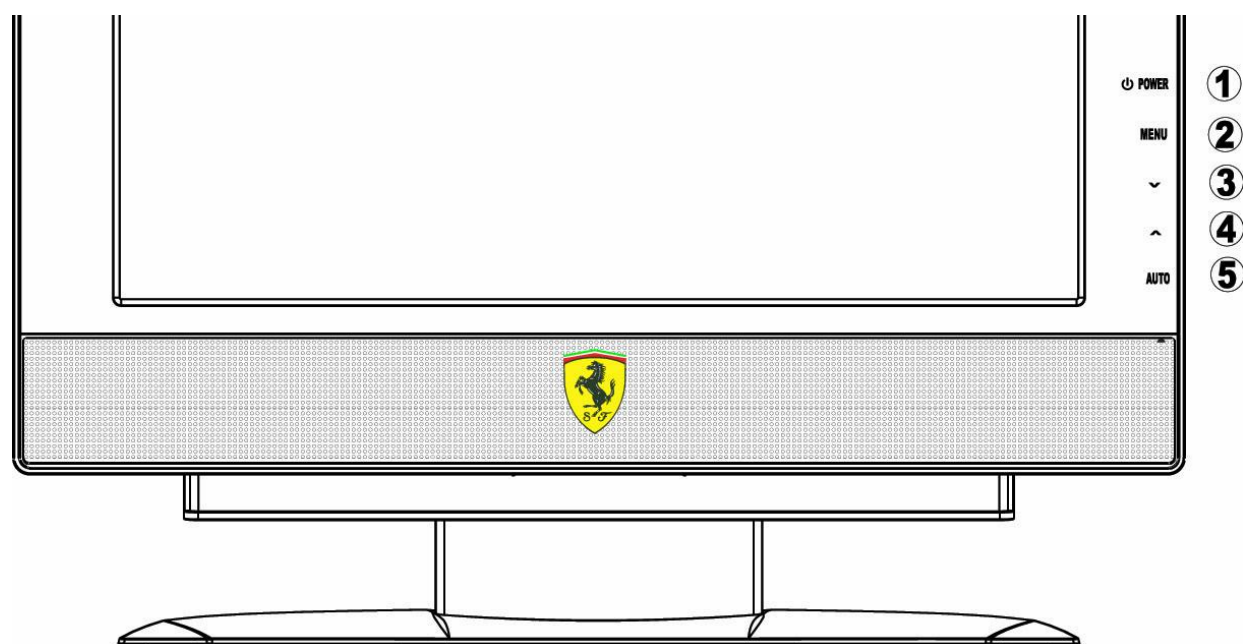
①	Adaptér střídavého napětí S napájecím kabelem	Připojte kabel z adaptéru střídavého napětí do zdířky (DC IN) na monitoru, poté zasuňte kabel elektrického napájení do adaptéru a do řádně uzemněné elektrické zástrčky.
②	Kabel VGA	Připojte videokabel do zdířky (VGA IN) na monitoru a do zdířky výstupu na videokartě počítače. Utáhněte šrouby na konektoru.
③	Audio kabel	Pomocí audio kabelu propojte zdířku (AUDIO IN) na monitoru s počítačem.



VAROVÁNÍ: 15-ti kolíková zástrčka D-Sub video kabelu má lichoběžníkový tvar. Ujistěte se, že tvar zásuvky odpovídá tvaru zástrčky a že kolíky nejsou ohnuté nebo jinak poškozené.

Zapnutí přívodu elektrické energie

Nejprve zapněte přívod elektrického proudu do monitoru, poté do počítače. Jakmile dioda na tlačítku spouštění zmodrá, počítač je připraven k použití. Počkejte přibližně 10 sekund, dokud se neobjeví videosignál. Pokud dioda na tlačítku spouštění nezmodrá nebo nevidíte videosignál, zkontrolujte propojení.



Úprava nastavení displeje

Externí ovládání

①		NAPÁJENÍ	Napájení zapnuto/vypnuto Modrá: zapnuto Oranžová: režim spánku
②	MENU	Funkce OSD	Stisknutím si zobrazíte OSD. Pokud je OSD aktivní, stisknutím proved'te volbu v OSD.
③		NAHORU/PLUS	Pokud je OSD aktivní, stisknutím zvolte nebo upravte volby OSD. Pokud OSD není aktivní, stiskněte jednou, poté stiskněte tlačítka označená nebo a upravte sílu zvuku.
④		DOLŮ/MINUS	Pokud je OSD aktivní, stisknutím zvolte nebo upravte volby OSD. Pokud OSD není aktivní, stiskněte jednou, poté stiskněte tlačítka označená nebo a upravte sílu zvuku.
⑤	AUTO	AUTO	Pokud je OSD aktivní, stisknutím proved'te volbu v OSD. Pokud OSD není aktivní, stiskněte jednou a monitor automaticky aktualizuje polohu, zaostření a frekvenci vašeho displeje.

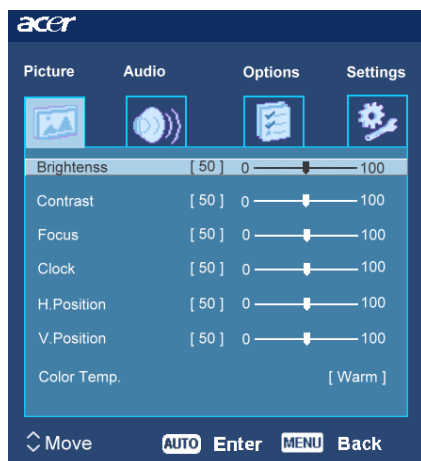
Volby OSD

Viz. “Externí ovládání” na straně 6.

Úprava nastavení OSD:

1. Stisknutím tlačítka **MENU** otevřete hlavní menu OSD.
2. Pomocí tlačítek označených \wedge nebo \vee zvolte požadovanou volbu menu.
3. Stisknutím tlačítka **AUTO** zvýrazněte položku a poté stisknutím tlačítek \wedge nebo \vee upravte nastavení této volby.
4. Stisknutím tlačítka **MENU** se vrátíte do předchozí volby menu nebo opustíte OSD.

Menu OSD



Obrázek

Jas:

Upravuje jas obrazu na obrazovce.

Kontrast:

Upravuje relativní vzájemné tmavé a světlé odstíny barev za účelem nastavení příjemného kontrastu.

Zaostření:

Odstraňuje jakékoliv horizontální zkreslení a dělá obraz jasným a ostrým.

Frekvence:

Pokud se na pozadí obrazovky vyskytnou vertikální pruhy, touto volbou je můžete minimalizovat. Tato funkce také změní horizontální velikost obrazovky.

H-Poloha:

Upraví horizontální polohu obrazovky.

V-Poloha:

Upraví vertikální polohu obrazovky.

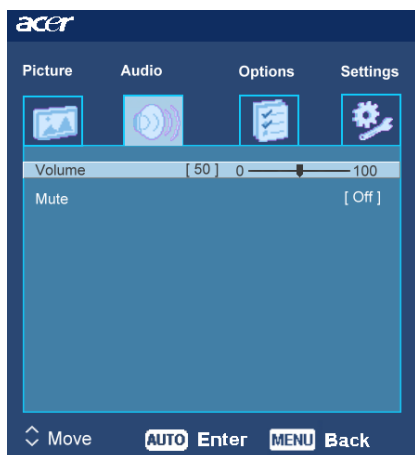
Teplota barvy::

Existují tři způsoby úpravy barev:

Teplá (červenavá bílá)

Chladná (modravá bílá)

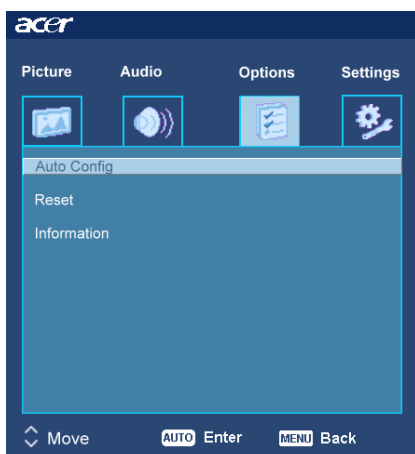
Uživatelská: Můžete upravit barvy červenou, zelenou a modrou na vámi požadovanou intenzitu.



Audio

Hlasitost: Upraví hlasitost.

Ztlumit: zapnuto/vypnuto



Volby

Automatická konfigurace::

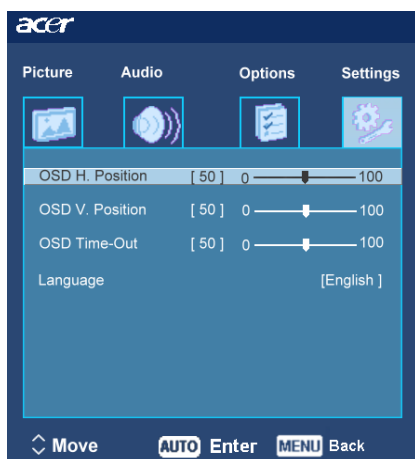
System provede automatickou konfiguraci.

Reset:

Vyvolá tovární nastavení.

Informace:

Zobrazí stručné informace na obrazovce.



Nastavení

OSD. H. poloha

OSD. V. poloha

OSD Překročení časového limitu

Tato funkce upravuje polohu okna OSD na obrazovce a také dobu po kterou zůstane zobrazeno.

Jazyk:

Zvolte si jazyk OSD z následujících možností

angličtina, francouzština, němčina, italština, španělština, zjednodušená čínština, tradiční čínština, japonština a ruština.

Řešení problémů

Problémy	Možná řešení
Kontrolka napájení nesvítí	<ul style="list-style-type: none"> • Zkontrolujte, jestli je vypínač napájení v poloze ON (zapnuto). • Zkontrolujte, jestli je připojen kabel přívodu elektrické energie.
Žádný obraz	<ul style="list-style-type: none"> • Zkontrolujte, jestli je vypínač napájení v poloze ON (zapnuto). • Zkontrolujte, jestli je připojen kabel přívodu elektrické energie. • Zkontrolujte, jestli je video kabel pevně připojen do zadní části monitoru a do počítače. • Pohněte myší nebo stiskněte nějakou klávesu, aby se monitor dostal z “neaktivního” režimu.
Na obrázku jsou špatné barvy	<ul style="list-style-type: none"> • Pro nastavení RGB barev nebo nastavení teploty barev viz. “Teplota barvy”.
Obráz poskakuje nebo přes obrázek přecházejí vlny	<ul style="list-style-type: none"> • Přesuňte nebo vypněte elektrická zařízení, která mohou způsobovat interferenci. • Zkontrolujte video kabel monitoru, jestli není ohnutý některý kolík.
Obráz nemá správnou velikost nebo není správně vystředěn	<ul style="list-style-type: none"> • Stiskněte tlačítko Auto a monitor automaticky upraví polohu vašeho displeje. • Viz. “Úprava polohy”.



Pozor: Nepokoušejte se opravovat monitor nebo otevírat počítač. Pokud vaše problémy nelze vyřešit pomocí kapitoly “Řešení problémů”, svěřte veškeré opravy kvalifikovaným pracovníkům.

Obecné technické údaje

Položka	Technický údaj
LCD panel	
Displej	17" plochý panel s aktivní maticí TFT LCD
Maximální rozlišení	SXGA 1280 x 1024 pixelů
Intenzita bodu	0,264mm
Barva	16,2M
Jas	400 cd/m ² (obvyklá)
Kontrastní poměr	500:1 (obvyklá)
Reakční doba	8 ms (obvyklá)
Úhel pohledu horizontální	140° (obvyklá)
Úhel pohledu vertikální	130° (obvyklá)
Externí ovládání	
Tlačítko napájení	ZAPNUTO/VYPNUTO
Ovládací tlačítka	MENU / ^ / v / AUTO
Funkce OSD	
Obrázek	Kontrast / Jas / Zaostření / Frekvence / H-poloha / V-poloha / Teplota barvy.
Audio	Hlasitost/Ztlumit
Volby	Automatická konfigurace / Reset / Informace
Nastavení	OSD. H-poloha / OSD. V-poloha / OSD Překročení časového limitu / Jazyk
Video rozhraní	
Video	Analog 0,7V
Synchronizace	TTL (+/-)
Audio	2W x 2
Plug & Play	DDC2B
Napájení	
Zdroj napájení	100~240V AC, 50/60 Hz
Spotřeba elektrické energie při normálním provozu	cca 50W
Spotřeba elektrické energie při neaktivním provozu	< 2W
Rozměry a váha	
Rozměry (Š x V x H)	415 x 424,7 x 190,6 mm (bez stojanu)
Váha (čistá/hrubá)	5,2 / 7,3 kg

Likvidace lampy



LAMPA(Y) V TOMTO PRODUKTU OBSAHUJÍ MERKUR A MUSÍ BÝT RECYKLOVÁNY NEBO ZLIKVIDOVÁNY V SOULADU S MÍSTNÍMI, STÁTNÍMI NEBO FEDERÁLNÍMI ZÁKONY. DALŠÍ INFORMACE ZÍSKÁTE OD ALIANCE ELEKTRONICKÉHO PRŮMYSLU WWW.EIAE.ORG. PODROBNÉ INFORMACE O LIKVIDACI LAMP ZÍSKÁTE NA ADRESE WWW.LAMPRECYCLE.ORG.