

## *Inhoudstafel*

<b>Vorzorgsmaatregelen</b> .....	<b>2</b>
<b>SPECIALE OPMERKINGEN OVER LCD-SCHERMEN</b> .....	<b>2</b>
<b>Inhoud van het pakket</b> .....	<b>3</b>
<b>Installatie Instructies</b> .....	<b>3</b>
Aansluiten van het beeldscherm.....	3
Herverpakking van het beeldscherm.....	4
De zichthoek aanpassen .....	4
Aansluiten van de stroombronnen.....	5
De stroom aanzetten.....	5
<b>Aanpassen van de beeldscherm-settings</b> .....	<b>6</b>
Externe Controlepunten .....	6
<b>OSD opties</b> .....	<b>7</b>
OSD Menu .....	7
<b>Probleemgevallen</b> .....	<b>9</b>
<b>Algemene specificaties</b> .....	<b>10</b>

### *Informatie over recyclage*

Als u vragen heeft over de recyclage van beeldschermen, gelieve een Acer agent raad te plegen.

Voor meer informatie over Acer, bezoek de website

<http://www.acer.com>

## Voorzorgsmaatregelen



- Het beeldscherm kan beschadigd worden als het te dicht bij een warmtebron wordt geplaatst. Pas op voor radiatoren, kookvuren, open vuren, enz.
- Gelieve de openingen in de achterzijde van de kast niet af te sluiten vermits het beeldscherm verluchting nodig heeft. Het beeldscherm moet geplaatst worden in een goed verluchte kamer om oververhitting te voorkomen.
- Plaats geen scherpe objecten zoals messen, pennen of potloden naast het beeldscherm. Als deze objecten het beeldscherm aanraken, dan is het LCD paneel voor altijd beschadigd.
- Als u het beeldscherm schoonmaakt, dan moet u de stroom uitschakelen om gevaar voor electrocutie te vermijden. U moet een zachte, stofvrije doek (eventueel met een klein beetje detergent) gebruiken voor het schoonmaken van het beeldscherm. Gelieve geen vloeistoffen en spuitbussen in de buurt te plaatsen van het beeldscherm. Gelieve niet op het beeldscherm te spuiten, het is beter om op een doek een beetje detergent aan te brengen en dan schoon te maken. Als er vloeistof in het beeldscherm komt, dan kan dit elektrische schokken veroorzaken en het toestel beschadigen.
- Als er zich een probleem voordoet, gelieve het hoofdstuk probleemgevallen na te kijken, eerste sectie. Indien dit het probleem niet oplost, probeer dan niet om het beeldscherm zelf te repareren; het openen of verwijderen van covers kan tot verwondingen of dood door electrocutie leiden.  
Gelieve een gekwalificeerd ingenieur te contacteren als u geen oplossing vindt in het hoofdstuk probleemoplossingen.

## SPECIALE OPMERKINGEN OVER LCD-SCHERMEN

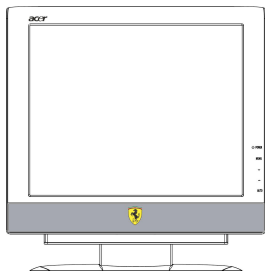
De volgende verschijnselen zijn normaal voor een LCD-scherm en duiden niet op een storing.

### OPMERKINGEN

- Door de aard van het fluorescente licht zal het scherm aanvankelijk flikkeren. Zet de hoofdschakelaar uit en weer aan tot het geflikker verdwijnt.
- Het is mogelijk dat de helderheid ongelijkmatig is, afhankelijk van het patroon dat u op het bureaublad gebruikt.
- Het LCD-scherm heeft 99,99 % of meer effectieve pixels. Het kan maximaal 0.01% fouten bevatten zoals een ontbrekend pixel of een pixel dat altijd aanstaat.
- Door de aard van het LCD-scherm kan er een nabeeld achterblijven nadat de weergave veranderd is, wanneer hetzelfde beeld een aantal uren getoond is. De weergave wordt langzamerhand hersteld wanneer het beeld verandert of wanneer de hoofdschakelaar een aantal uren uitstaat.

## Inhoud van het pakket

**LCD Beeldscherm**



**Stroomkabel**



**Audiokabel**



**VGA Kabel**



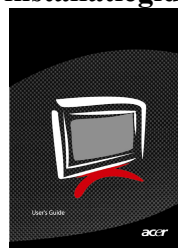
**Wisselstroomadapter**



**Gebruikershandleiding  
(CD)**

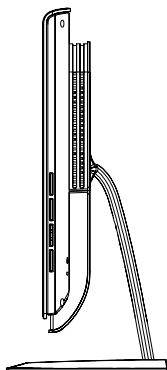


**Beknopte  
installatiegids**

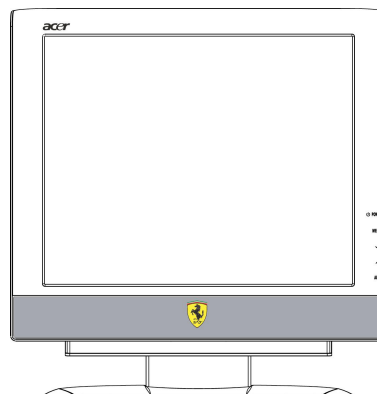


## Installatie Instructies

### Aansluiten van het beeldscherm



1. Plaats de voet van de monitor voorzichtig op het bureau.



2. Plaats de monitor op een vlakke tafel of een plaat.

## Herverpakking van het beeldscherm

Bewaar de originele verpakking voor het eventueel transporteren van het beeldscherm.

Herverpakking van het beeldscherm:

1. Trek de AC stekker uit om er zeker van te zijn dat de power uit is.
2. Herverpak de monitor door hem zorgvuldig in de doos te plaatsen.

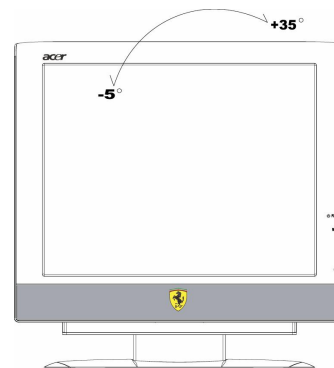


### Belangrijk

Maak eerst dat u een schoon, vlak oppervlak heeft om het beeldscherm op te plaatsen nadat u het van zijn standaard heeft verwijderd. Plaats een schone en droge doek onder het beeldscherm om het verder te beschermen tegen beschadiging.

## De zichthoek aanpassen

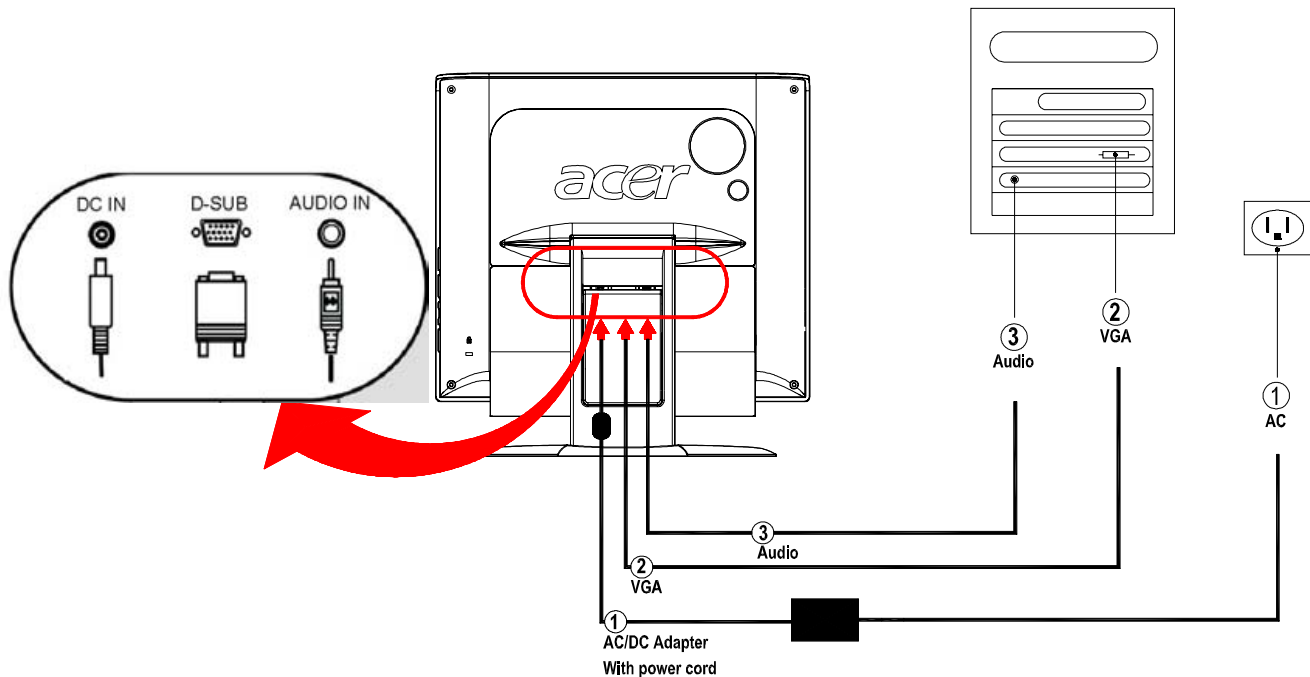
De zichthoek van het beeldscherm ligt tussen  $-5^{\circ}$ ~ $35^{\circ}$



## Aansluiten van de stroombronnen



**Opgelet:** Zorg ervoor dat de computer en het beeldscherm beiden afgesloten zijn van de stroom.



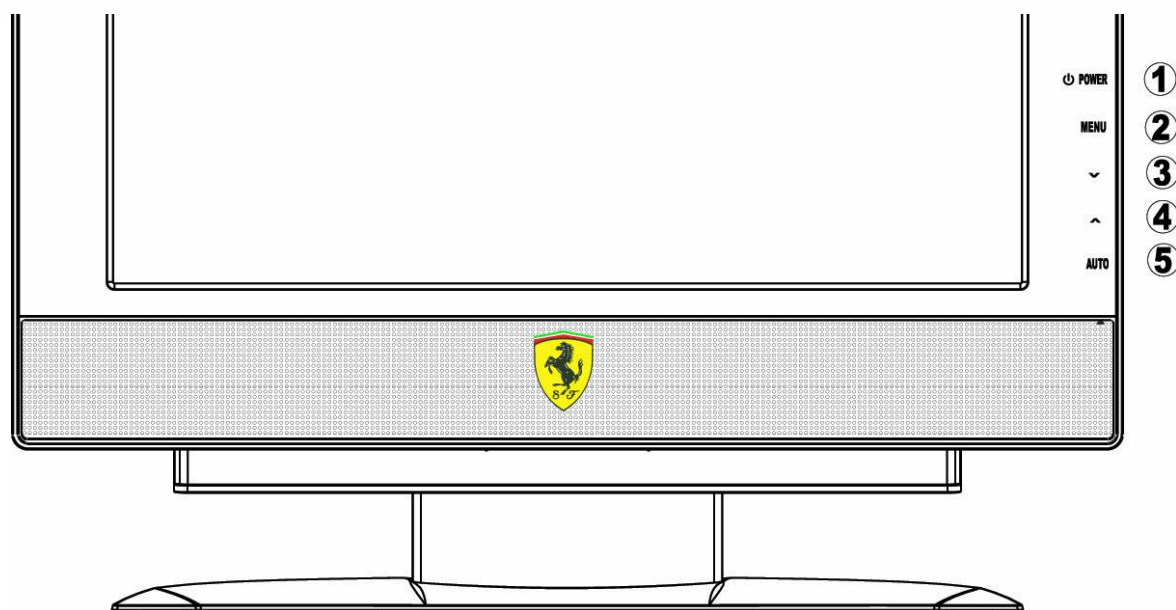
①	Wisselstroomadapter met netsnoer	Sluit de stekker van de wisselstroomadapter aan op de (gelijkstroomingang ) aansluiting van de monitor. Sluit vervolgens de ene kant van het netsnoer aan op de adapter en de andere kant op een juist geaard elektrisch stopcontact.
②	VGA-kabel	Sluit de ene kant van de signaalkabel aan op de VGA-ingangsaansluiting (VGA IN) van de monitor en sluit de andere kant van de signaalkabel aan op de VGA-uitgangsaansluiting van de grafische kaart van de computer. Maak vervolgens de duimschroeven op de aansluiting vast.
③	Audio kabel	Verbind de audio input socket van het beeldscherm en de computer door middel van de audio kabel.



**WAARSCHUWING:** De D-Sub 15 pin aansluiting van de VGA kabel heeft een trapezoïde vorm. Zorg dat de vorm van de stekker overeenkomt met de vorm van de aansluiting waarmee hij is verbonden, en dat geen van de pinnen zijn verbogen of anderszins beschadigd.

## De stroom aanzetten

Zet eerst de monitor aan, en daarna de computer. Wanneer de LED op de aan/uit knop blauw wordt, is dit een indicatie dat de computer klaar voor gebruik is. Het kan 10 seconden duren voordat het videosignaal verschijnt. Wanneer u geen blauw licht op de aan/uit knop ziet, of geen videosignaal, controleer dan de aansluitingen.



## Aanpassen van de beeldscherm-settings

### Externe Controlepunten

①		STROOM	Stroom aan/uit Blauw: stroom aan Oranje: stilstand
②	<b>MENU</b>	OSD Functie	Druk om OSD te zien. Als OSD actief is, dan drukt u exit om een sectie OSD te beëindigen.
③		PLUS	Als OSD actief is, druk om een OSD-optie te selecteren of veranderen. Als OSD niet-actief is, druk 1-maal, dan druk de toetsen  of  om het volume aan te passen.
④		MIN	Als OSD actief is, druk om een OSD-optie te selecteren of veranderen. Als OSD niet-actief is, druk 1-maal, dan druk de toetsen  of  om het volume aan te passen.
⑤	<b>AUTO</b>	AUTO	Als OSD actief is, druk opnieuw om een selectie aan te duiden in OSD. Als OSD niet-actief is, dan drukt u en het beeldscherm zal automatisch zijn positie optimaliseren, focussen en de tijd aanduiden.

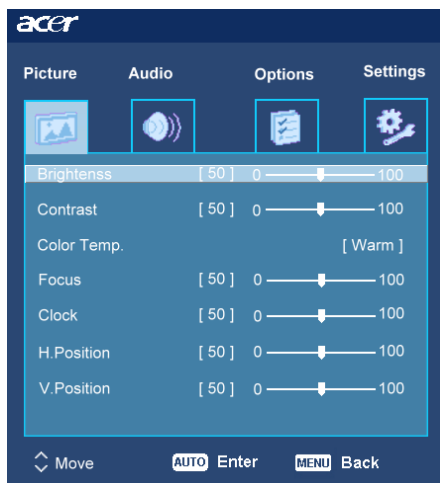
## OSD opties

Raadpleeg het deel "Externe bedieningen" op pagina 6.

Om de OSD-instellingen aan te passen:

1. Druk op de knop **MENU** om het OSD-hoofdmenu te openen.
2. Gebruik de knop  $\wedge$  of  $\vee$  om de gewenste menuoptie te selecteren.
3. Druk op de knop **AUTO** button om een bediening te selecteren en druk vervolgens op of  $\wedge$  of  $\vee$  de instelling van de optie aan te passen.
4. Druk op de knop **MENU** om terug te keren naar de vorige menuoptie of om het OSD-menu af te sluiten.

### OSD Menu



#### Beeld

##### HELDERHEID:

Hier wordt de helderheid van de foto op het scherm aangepast.

##### KONTRAST:

Hier worden de lichte en donkere schaduwen van kleurschakeringen aangepast om een goed contrast te krijgen.

##### KLEUR:

Er zijn 3 manieren om de kleuren aan te passen:

Warme (rood-wit)

Koude (blauw-wit)

Zoals de gebruiker het wenst:

U kan de kleuren aanpassen naar de intensiteit die uzelf verlangt.

##### FoKus:

Hier wordt alle horizontale vaagheid verwijderd en wordt de foto klaar en scherp gemaakt.

##### Clock:

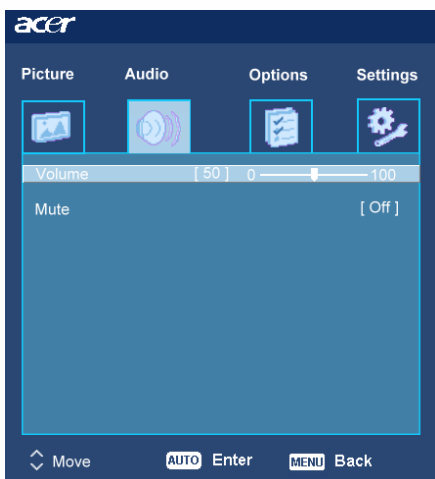
Als er verticale strepen op de achtergrond van het scherm zijn dan wordt dit hier minder zichtbaar gemaakt door hun grootte te minimaliseren. Het verandert ook de grootte van het horizontale scherm.

##### H-Position:

Dit regelt de horizontale positie van het scherm.

##### V-Position:

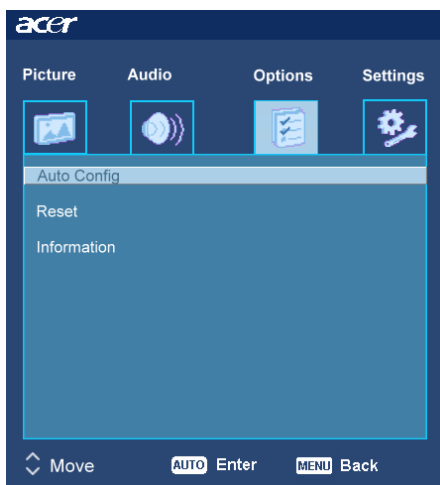
Dit regelt de vertikaal positie van het scherm.



## Audio

**Volume:** Regelt het volume.

**Dempen :** aan /uit



## Opties

**AUTO CONFIG:**

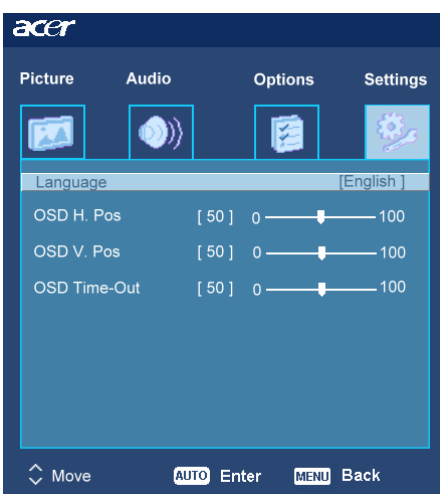
Het systeem voert een automatische configuratie uit.

**RESET (OPNIEUW INSTELLEN):**

Ga terug naar vorige settings.

**INFORMATIE:**

Hier wordt kort informatie gegeven op het scherm.



## Instellingen

**TAAL:**

Verander de OSD menu taal naar

Engels, Nederlands, Spaans, Vereenvoudigd Chinees, Traditioneell Chinees, Frans, Italiaans, Bahasa Rusia en Japans.

**H-Position**

**V-Position**

**OSD Timeout**

Hier wordt de positie van he OSD-venster op het scherm en de overgebleven tijd weergegeven.



## Probleemgevallen

Problemen	Oplossingen
Power knop staat niet AAN	<ul style="list-style-type: none"> <li>• Kijk of de stroomswitch aan staat.</li> <li>• Verzekert u ervan dat de stroomkabel aangesloten is.</li> </ul>
Geen beeld	<ul style="list-style-type: none"> <li>• Kijk of de stroomswitch aan staat.</li> <li>• Verzekert u ervan dat de stroomkabel aangesloten is.</li> <li>• Verzekert u ervan dat de videokabel goed is aangesloten in de achterzijde van de monitor en de computer.</li> <li>• Verplaats de muis of druk een willekeurige toets in om het beeldscherm uit "active off" toestand te brengen.</li> </ul>
De afbeelding toont slechte kleuren	<ul style="list-style-type: none"> <li>• Zie "Kleur aanpassing" om RGB kleur aan te passen of selecteer kleurtemperatuur.</li> </ul>
De afbeelding beweegt of er is een golfpatroon in de foto	<ul style="list-style-type: none"> <li>• Verplaats of doe alle stroombronnen uit die deze tegenwerking kunnen veroorzaken.</li> <li>• Controleer de vidaokabel van het beeldscherm en verzekert u ervan dat geen enkele van de pins gebogen is.</li> </ul>
De afbeeldingen is niet op schaal of mooi uitgelijnd.	<ul style="list-style-type: none"> <li>• Druk op auto toets en het beeldscherm zal automatisch de positie van de afbeelding optimaliseren.</li> <li>• Zie "Positie aanpassing".</li> </ul>



**Let op:** Probeer niet om het beeldscherm zelf te repareren of de computer te openen. Gelieve een gekwalificeerd ingenieur te contacteren als u geen oplossing vindt in het hoofdstuk probleemoplossingen.

## *Algemene specificaties*

Item	Specificatie
<b>LCD Paneel</b>	
Display	19-inch vlak paneel actieve matrix TFT LCD
Max resolutie	SXGA 1280×1024 pixels
Pixel Pitch	0.294 mm
Kleur	16.2M
Heiligkrit	400 cd/m <sup>2</sup> (Typical)
Kontrast Ratio	550:1 (Typical)
Antwoord tijd	8ms (Typical)
Zichthoek Horizontaal	140°
Zichthoek Verticaal	135°
Externe Controlepunten	
Stroom toets	ON/ OFF
Controle toetsen	MENU / ^ / v / AUTO
OSD Functie	
Beeld	Heiligkrit / Kontrast / Kleur / Fokus / Clock/ Positie
Audio	Volume /Dempen
Opties	AUTO CONFIG /Reset/ Informatie
Instellingen	Taal/ OSD POSITIE
Video Interface	
Video	Analog 0.7V
Sync	TTL (+/ -)
Audio	2W x 2
Plug & Speel	DDC2B
<b>Stroom</b>	
Stroombron	100~240V AC, 50/60 Hz
Stroomverbruik gedurende normaal gebruik	50W
Stroomverbruik gedurende actief-uit operatie	< 2W
<b>Afmetingen en Gewicht</b>	
Afmetingen (HXBXL)	455.8X458.5X190.6mm (met standaard)
Gewicht (Netto/ Bruto)	7.1 Kg/ 10.2 Kg