

目录

液晶显示器特殊注意事项	1
安全使用信息	2
拆开包装	5
安装 / 移除底座	6
荧幕位置调整	6
连接电源线	7
安全注意事项	7
清洁显示器	7
省电管理	8
DDC	8
接口针脚分布	9
标准时刻表	12
安装	14
使用者控制项	15
怎样使用 OSD 调整	16
疑难排解	22

液晶显示器特殊注意事项

液晶显示器可能出现下面的问题是正常现象,并不是表示显示器有问题。

注意

- 由于液晶显示器的特性,初次使用时画面可能会闪烁。请关闭显示器然后重新开启以保证画面不再闪烁。
- 当您使用不同的桌面图样时,画面高度可能会存在轻微的不均匀。
- 液晶显示器荧幕的有效像素达到或超过99.99%。但在显示时也会有0.01%或更少的像素丢失或亮度丢失。
- 由于液晶荧幕的特性,当同一幅图像显示很长的时间后再切换图像时先前的余像可能会继续保留。在这种情况下,通过图像的改变荧幕会慢慢恢复或隔几个钟头关闭一下显示器的电源。

安全使用信息

安全指示

请仔细阅读本指示。妥善保存此文件，以备将来参考。请遵守产品上注明的所有警告和指示。

切断设备的插头使用警告

当连接或切断电源装置上的电源时，请遵守以下指示：

在安装电源装置之前，请勿将电源线接到电源开关。

在将电源装置与产品分开前应先拔下电源线。

如果系统有多种电源，从电源装置上拔下所有电源线，以便切断系统电源。

可触及性警告

确保能插入电源线的电源开关容易触及，并且与设备操作员的距离也较近。当需要切断设备上的电源时，确保从插座上拔下电源线。

警告

- 请勿在靠近水的地方使用此产品。
- 请勿将此产品放置在车内、架子或桌子上。如果产品不慎掉落，则会严重损坏。
- 缝隙和孔用于通风，可确保产品正常运行并避免受热。请勿堵塞或覆盖这些孔。请勿将产品放在床上、沙发或其他类似的面上否则会堵住通风孔。请勿将产品放在散热器或热交换器之上或距离较近的地方，或将产品进行嵌入式安装，应确保设备通风情况良好。
- 请勿通过缝隙将任何物品推入产品内，这样会接触到危险电压或使零件短路，从而引发火灾或电击。请勿将任何液体洒在产品表面或产品内。
- 为避免损坏内部元件并防止电池泄漏，请勿将产品放在可以振动的平面上。
- 请勿在运动、训练或任何振动环境下使用此产品，否则会导致短路，或损坏转轴设施、硬盘驱动器、光盘驱动器、甚至暴露锂电池盒。

安全收听

遵守以下听觉专家的建议和指示，可保您听力。

- 逐渐增加音量，直至你可以清楚的听到并感觉舒适，同时声音没有失真。
- 在设置音量大小并且耳朵已经适应后，请勿再增加音量。
- 限制用高音收听音乐的时间。
- 请勿为躲避噪音而调高音量。
- 如果不能听到旁边的人说话，则请将音量调低。

产品维修

切勿自行维修本产品，打开或移动机盖会使您暴露在危险电压或其他危险下。将所有的维修工作交与专业维修人员。

在以下情况下，从墙装电源插座上拔下产品插头并交与专业维修人员：

- 电源线或插头损坏、断裂或磨损
- 液体洒入产品内
- 产品被浸泡水中或被淋湿
- 产品被耍过并被损坏
- 产品出现明显异常现象，需要维修
- 根据使用说明书操作后，产品不能正常运行



注意：必须按照使用说明书进行操作，不当操作会导致产品受损，并需要花费专业技术人员大量工作以便使产品恢复到正常情况。

液晶显示器的像素声明

液晶显示器采用高精密的生产工艺制造。但是，有些像素有时会不起作用或显示为黑点或红点。这对已保存的图像没有任何影响，属正常现象。

舒适使用的窍门和信息

电脑使用者在长时间使用电脑后，会感到眼睛疲劳和头疼。在电脑前长时间工作会对人体造成伤害。在长期工作期间，不正确的姿势、不良工作习惯、压力、不合适的工作环境、个人健康情况以及其他因素会增加对人体的伤害。

不正确的使用电脑会导致腕管综合征、肌腱炎、腱鞘炎或其他骨骼疾病。在手部、腕部、胳膊、肩膀、颈部或背部会出现以下症状：

- 麻木、强烈或刺痛的感觉
- 酸痛、疼痛或一触即痛
- 剧痛、肿胀或颤动
- 变硬或肌肉紧张
- 怕冷或虚弱

如果您出现这些症状，或其他任何复发或长期不舒适感和 / 或因为使用电脑而引起的疼痛，请立即咨询医生并通知公司健康和安全部门。

以下是舒适使用电脑的提示。

找到舒适区

通过调整显示器的浏览视角找到舒适区，使用一个脚凳或抬高设备以达到最佳舒适度。请遵守以下几个提示：

- 请勿以一个姿势保持太久的时间
- 请勿前倾和 / 或后仰
- 经常站起来走动，以缓解腿部紧张的肌肉

- 进行短暂休息，以放松颈部和肩膀
- 请勿使肌肉紧张或耸肩
- 安装合适的外用显示器、键盘和鼠标，并可以轻松使用它们
- 如果您浏览显示器的时间较长，请将显示器放置在桌子中央，以便降低颈部疲劳

保护您的视力

长时间浏览、佩戴不合适的眼睛或隐形眼睛、眩光、室内光线过高、屏幕聚焦性能差、字体较小、显示器对比度太低，这些都会对你的眼睛造成损伤。以下是关于如何降低眼睛疲劳的一些建议。

眼睛

- 经常让眼睛休息。
- 通过经常不看显示器并让眼睛在远处聚焦，可使眼睛得到休息。
- 经常眨眼可防止眼睛干燥。

显示器

- 保持干净的显示器
- 您的头部应高于显示器顶端，这样您的眼睛在看显示器中间时是向下看的。
- 调节显示器的亮度和 / 或对比度，达到舒适程度，从而增加文本的易读性和图形的清晰度。
- 消除较强的眩光和反光：
 - 将显示器的侧面对着窗户或其他光源
 - 使用窗帘、遮光物或百叶窗降低室内光线
 - 使用作业灯
 - 改变显示器的浏览视角
 - 使用降低眩光过滤器
 - 使用显示器遮阳板，如显示器顶端延伸出来的纸板
- 请勿将显示器的浏览视角调整到不合适的范围
- 避免长时间正视强光源，如打开的窗户。

养成良好工作习惯

养成以下良好的工作习惯，可使您更放松、更有效地使用电脑：

- 经常或定期进行短暂休息
- 做一些伸展运动
- 尽可能多呼吸新鲜空气
- 经常运动，保持健康身体。



警告！不建议在睡椅或床上使用本产品。如果这种情况不能避免，工作时间不要
太长，经常休息，并做一些伸展运动。

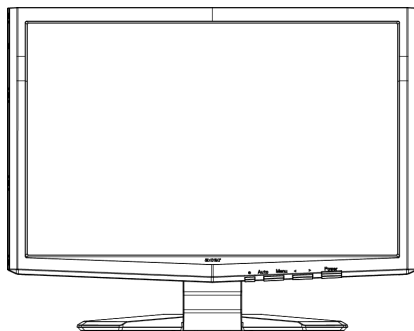


如需了解更多信息和帮助，请登录以下网址。
全球通用：<http://global.acer.com/about/sustainability.htm>

拆开包装

当您拆开包装盒时，请检查以下项目是否存在，并请保留好包装材料，以备未来装运所需。

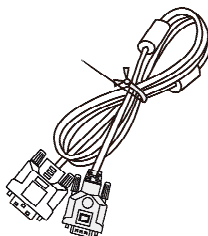
- LCD显示器



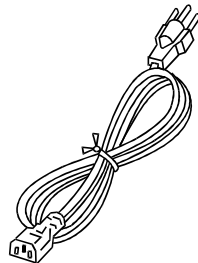
- D-SUB 信号线



- DVI 信号线
(仅针对双路输入机型)



- AC电源线



- 用户手册



- 快速安装指南



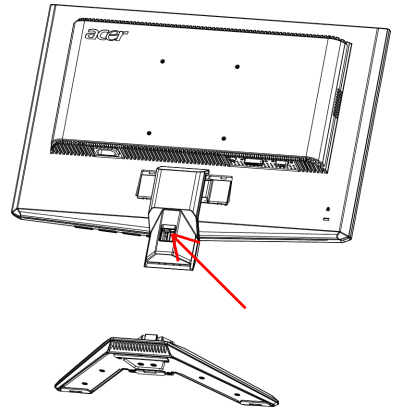
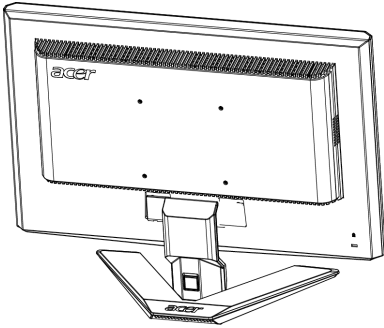
安装 / 移除底座

安装：

将显示器底端的松开按钮和支架底端相应的缝隙相结合。

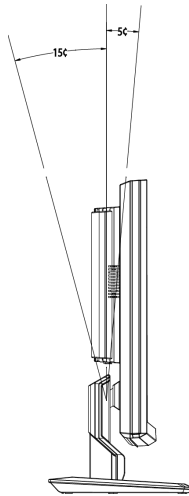
移除：

当指示出现时，先按松开按钮，然后根据箭头方向移动支架。



荧幕位置调整

为了调整出最佳的视觉效果，您可以依照下图所示，用双手握住显示器的边缘来调整显示器的倾斜角度。显示器之可调整角度为向上15度，向下5度，可视范围如



SC-6

连接电源线

- 请先检查您所使用的电源线是否符合您所在地区所要求的正确类型。
- 本显示器提供了通用之电源供应器，允许操作于 100/120 伏特或 220/240 伏特交流电压而无需另外的调整动作。
- 请将电源线的一端插入显示器电源接头，将另一端插入正确的交流电源插座。
- 使用 120 伏特电压的地区：
请使用符合 UL 规格的电源线组、包括 SVT 型电源线及电流电压规格为 10 安培、125 伏特的电源插头。
- 使用 220/240 伏特电压的地区（美国以外）：
请使用由 H05VV-F 电源线与 10 安培、250 伏特接地插头所组成的电源线组。此电源线组必须符合您要安装设备所在的国家的安全标准。

安全注意事项

- 请避免将显示器或其他任何重物放置于电源线上，以免导致火灾或电击。
- 请勿将显示器暴露于雨水、过度的湿气或灰尘之下，以免导致火灾或电击。
- 请勿遮盖住显示器的插槽或开口，以利正常散热。
- 请将显示器放置于拥有足够通风空间之位置。
- 请避免将显示器放置于过亮的背景之前，或日光或其他光源会直接照射到显示器表面上的位置。请将显示器放置于目光直视水平稍下的位置。
- 当您要搬运显示器时，请特别小心。
- 请避免撞击显示器，亦请不要刮伤荧幕表面，本荧幕是相当脆弱的。
- 在长期使用一个画面时，请使用屏幕保护程序保护显示器。
- 在不使用电脑时，请将电脑电源插座拔下或关闭插线板，彻底切断电源。

清洁显示器

当您要清洁显示器时，请小心依照以下指示进行。

- 在清洁之前，请先拔下显示器的电源插头。
- 请使用软布来擦拭荧幕与机壳前端与侧面。

省电管理

此显示器将依据收到显示控制单元的控制信号而进入省电模式，以符合环境能源保护机构（EPA）能源之星要求，达到省电目的。

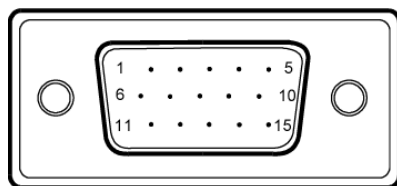
状态	电源灯号
开机	蓝色
省电模式	琥珀色

在闲置状态下，显示器自动进入省电模式。移动鼠标或按下键盘任意键，即可返回正常状态。从睡眠状态返回开机状态约需5秒钟。

DDC

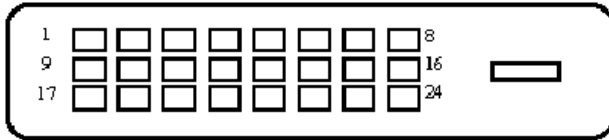
为了使您的安装更简单，如果您的系统也支持DDC通信协议，则显示器可以即插即用的方式安装到您的系统上。DDC（显示资料通道）是用于系统间的通信协议，通过该协议，显示器可自动将自身特性通知主系统，包括支持的分辨率及对应时序。本显示器支持DDC2B标准。

接口针脚分布



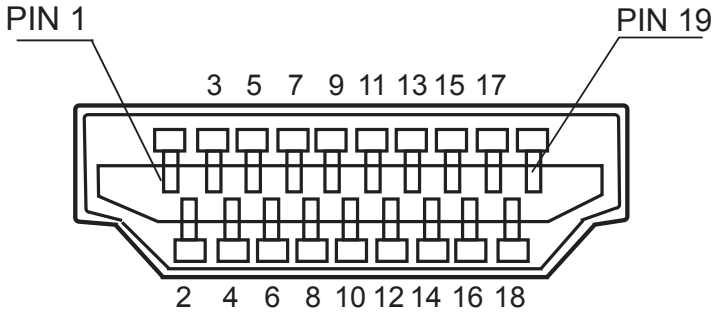
15 针彩色显示信号电缆

针脚号	描述	针脚号	描述
1.	红色	9.	+5V
2.	绿色	10.	逻辑接地
3.	蓝色	11.	显示器接地
4.	显示器接地	12.	DDC-连续数据
5.	DDC返回	13.	行同步信号
6.	红色-地	14.	场同步信号
7.	绿色-地	15.	DDC-连续时钟
8.	蓝色-地		



24 针彩色显示信号电缆

针脚号	用途	针脚号	用途
1.	TMDS 数据2-	13.	TMDS 数据3+
2.	TMDS 数据2+	14.	+5V 电源
3.	TMDS 数据2/4屏蔽	15.	接地（返回为+5V行同步信号，场同步信号）
4.	TMDS 数据4-	16.	热插拔检测
5.	TMDS 数据4+	17.	TMDS数据0-
6.	DDC时钟	18.	TMDS数据0+
7.	DDC数据	19.	TMDS 数据0/5屏蔽
8.	模拟场同步信号	20.	TMDS 数据5-
9.	TMDS 数据1-	21.	TMDS数据5+
10.	TMDS 数据1+	22.	TMDS时钟屏蔽
11.	TMDS 数据1/3	23.	TMDS时钟+
12.	TMDS 数据3-	24.	DDC TMDS时钟-



HDMI 引脚分配

引脚号	信号	引脚号	信号
1	TMDS Data2+	11	TMDS 时钟屏蔽
2	TMDS Data2 屏蔽	12	TMDS Clock-
3	TMDS Data2-	13	CEC
4	TMDS Data1+	14	保留（在设备上不连接）
5	TMDS Data1 屏蔽	15	SCL
6	TMDS Data1-	16	SDA
7	TMDS Data0+	17	DDC/CEC 地
8	TMDS Data0 屏蔽	18	+5V 电源
9	TMDS Data0-	19	热插检测
10	TMDS Clock+	20	

标准时刻表

为减少不同模式下进行调整的需要，本显示器拥有预设模式，如下表所示，适用于大部份的常用状况。如果本显示器侦测了以下任一模式，显示器将可以自动调整图形大小与置中位置。欲调整出最佳位置，我们建议使用者执行Windows「全荧幕」模式之下的「自动设定」功能。当没有任何一种模式符合时，使用者可以将其偏好之模式储存到使用者模式之中。本显示器最多可以储存九种使用者模式。储存为使用者模式的唯一条件是，新的显示信息必须有1KHz的水平频率差异，或1Hz的垂直频率差异，或者同步信号极性与预设模式不同。

模式	分辨率	
1	VGA	640*480@60Hz 640*480@72Hz 640*480@75Hz
2	SVGA	800*600@56Hz 800*600@60Hz 800*600@72Hz 800*600@75Hz
3	XGA	1024*768@60Hz 1024*768@70Hz 1024*768@75Hz 1152*864@75Hz 1280*960@60Hz 1152*720@60Hz
4	SXGA	1280*1024@60Hz 1280*1024@75Hz
5	UXGA	1600*1200@60Hz
6	WXGA	1360*768@60Hz
7	WXGA+	1440*900(Red)@60Hz 1440*900@75Hz
8	WSXGA+	1680*1050@60Hz
9	EGA	640*350@70Hz 720x400@70Hz
10	VGA	640*480@66.7Hz
11	SVGA	832*624@75Hz
12	XGA	1024*768@75Hz 1152*870@75Hz
13	XGA	1024*768@72Hz
14	SXGA	1280*1024@70Hz

适用于 DVD 播放机输入。支持附加的时序：

模式	分辨率 (活动点)	模式分辨率 (总计点)	水平频率 (KHz)	垂直频率 (Hz)	标称像素时钟 (MHz)
DVD 播放机	480p@60Hz	858X525	31.5	60.000	27.027
	576p@50Hz	864X625	31.250	50.000	27.000

HDMI 预设时序

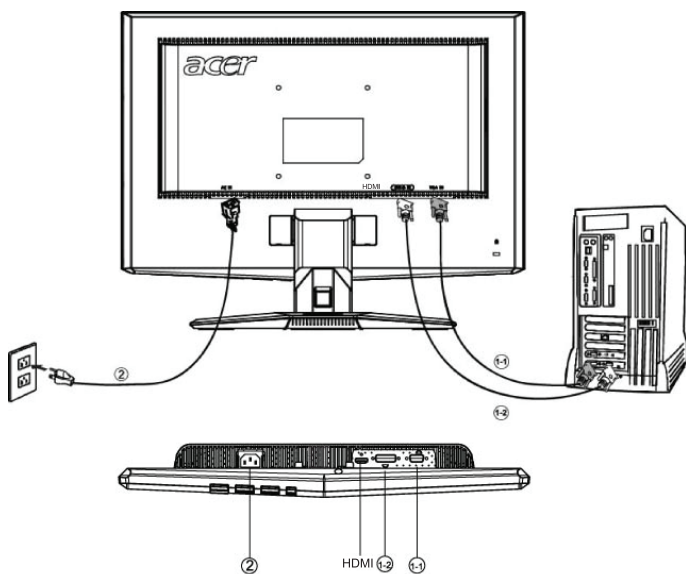
预设	时序名称	像素格式	水平频率 (kHz)	垂直频率 (kHz)	像素速率 (MHz)
1	480p60	720x480	31.469	59.94	27
2	480i60	720x480	15.734	59.94	13.5
3	576p50	720X576	31.25	50	27
4	576i50	720X576	15.625	50	13.5
5	720p60	1280x720	45	60	74.25
6	1080i60	1920x1080	33.75	60	74.25
7	720p50	1280X720	37.5	50	74.25
8	1080i50	1920x1080	28.125	50	74.25
9	1080p50	1920x1080	56.25	50	148.5
10	1080p60	1920x1080	67.5	60	148.5

安装

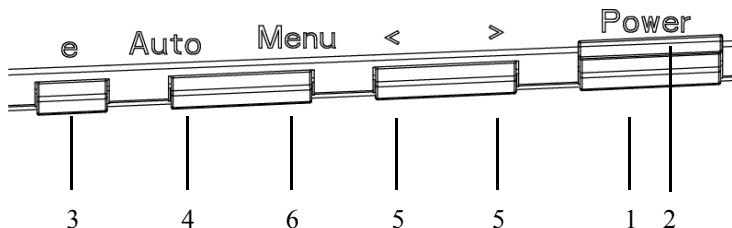
请依照以下步骤将显示器安装到您的主系统上。

步骤

1. 1-1 连接信号线 (D-SUB Cable)
 - a. 请确定显示器与电脑的电源都已经关闭。
 - b. 请将信号线连接到电脑的图像显示卡接口上。
- 1-2 数据线 (DVI Cable)(仅针对双路输入机型)
 - a. 请确定显示器与电脑的电源都已经关闭。
 - b. 将 24pin DVI 缆线的一端接到显示器的后方, 将另一端连接到计算机的 DVI 端口上。
2. 连接电源线
将电源线一端连接到显示器上, 另一端连接到有正确接地之交流电源插座。
3. 开启显示器与电脑电源
请先开启显示器的电源, 然后再开启电脑电源。这个顺序是非常重要的。
4. 如果显示器仍然无法正常使用, 请参考疑难排解的部分来诊断问题何在。



使用者控制项



前方面板控制项 (Front Panel Controls)

1. 电源开关:

可开启或关闭电源。

2. 电源 LED 指示灯:

亮时代表电源为开启状态。

3. empowering/ 退出:

1) 当 OSD 菜单处于激活状态, 此按钮作为退出键 (退出 OSD 菜单)。

2) 当未显示 OSD 菜单时, 按此按钮选择方案模式。

4. 自动调节键 / 退出

1) 当 OSD 菜单处于激活状态, 此按钮作为退出键 (退出 OSD 菜单)。

2) 当 OSD 菜单处于关闭状态, 按此按钮超过 2 秒钟将进入自动调整功能。

自动调整功能将自动设置水平位置, 垂直位置, 时钟和聚焦。

5. < / >:

按 < 或 > 键选择需要调整的功能。

按 < 或 > 来改变当前功能的设置。

6. 菜单 / 选择 :

启动 OSD 目录或功能调整确认, 或者当 OSD 处于音量视窗状态时, 此按钮可退出此 OSD 目录。

怎样使用OSD 调整

1. 按 MENU 键显示 OSD 窗口。见以下图。
2. 按 < 或 > 键选择需要调整的功能。
3. 按下菜单按钮以选择所需调节的功能。
4. 按 < 或 > 来改变当前功能的设置。
5. 如果要退出 OSD 画面，选中“EXIT”功能，OSD 窗口会自动关闭并存储资料。如果要调整其他设置，重复步骤 2-4。

● P / X 系统屏幕控制 (OSD) 表现

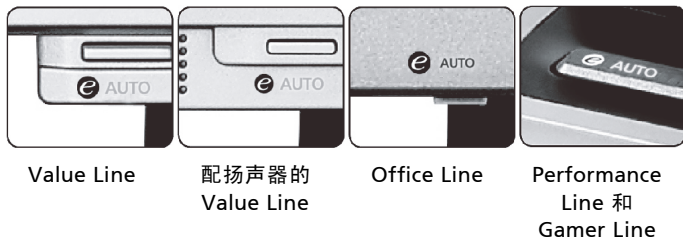
当用户按位于前端的“菜单”按键时



1. Acer eColor Management

如果选择“Acer eColor Management (翼彩科技)”条款，则会出现“Acer eColor”屏幕显示状态(OSD)

● OSD 与 “e 键” 位置



Value Line

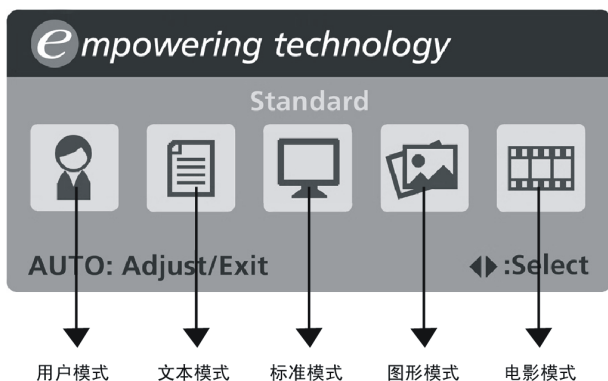
配扬声器的
Value Line

Office Line

Performance
Line 和
Gamer Line

⏻	电源
菜单	屏显菜单
>	右
<	左
e	Empowering 键与自动调整

- Acer eColor Management 屏显菜单 (OSD)



- 操作说明

Acer eColor Management

第 1 步：按 “e” 键” 打开 **Acer eColor Management** 屏显菜单(OSD) 进入情景模式

第 2 步：按 “<” 或 “>” 选择模式

第 3 步：按 “e” 键” 确认模式并运行 Auto Adjust(自动调整)

自动调整

第 1 步：按 “AUTO 键” 启动情景模式

第 2 步：再次按 “AUTO 键” 执行 Auto Adjust(自动调整)

● 功能与优点

模式	功能	优点
标准	默认设置	反映自然显示能力
文本	亮度与对比度的最佳平衡预防视觉疲劳	阅读屏幕文字的最舒适方式
图形	增强色彩，突出精致细部	图片和照片色彩逼真，细部非常清晰
电影	以最清晰的细部表现显示场景	即使在照明不当的环境中也能呈现优质视觉效果
用户	用户自定义	可对设置进行微调，以适应任何情况

2. USER

如果选择“用户”条款，则会出现标准屏幕显示状态（OSD）



1. 仅 Analog 输入机型





11. 仅针对双路输入机型

● 调整画面

功能控制说明

主目录 图示	二级目 录图示	二级目录 项目	描述
		对比度	调整屏幕图像的前景和背景之间的对比度。
		亮度	调整屏幕图像的背景亮度。
		ACM	ACM(自适应对比度管理): ACM打开 / 关闭开关, 默认为 " 关闭 "
		相位	调整图片焦点。 (这项功能只可以调整类比输入来源)
		时序	调整图片时钟。 (这项功能只可以调整类比输入来源)

主目录 图示	二级目 录图示	二级目录项目	描述
		水平位置	向左或向右移动屏幕图像 (这项功能只可以调整类比输入来源)
		垂直位置	向上或向下移动屏幕图像 (这项功能只可以调整类比输入来源)
	N/A	暖色温	将色温设置成暖白色
	N/A	冷色温	将色温设置成冷白色
		使用者设定/红色	调节红色/绿色/蓝色增益
		使用者设定/绿色	
	使用者设定/蓝色		
	N/A	English	选择希望使用的语言
	N/A	繁体中文	
	N/A	Deutsch	
	N/A	Francais	
	N/A	Espanol	
	N/A	Italiano	
	N/A	简体中文	
	N/A	日本語	
	N/A	Suomi	仅限于欧洲 / 非洲 / 中东地区的OSD版本
	N/A	Nederlands	
N/A	Pyccknn		

主目录 图示	二级目 录图示	二级目录 项目	描 述
		水平位置	调整OSD垂直位置
		垂直位置	调整OSD水平位置
		OSD显示时间设定	设定OSD显示时间
	N/A	类比	选择输入类比信号(D-Sub)
	N/A	数位	选择输入数位信号(DVI)
	N/A	DDC/CI	开启 / 关闭 DDC/CI 支持
	N/A	信息	显示解析度,水平/垂直频率及用于计时功能的输入端
	N/A	恢复出厂模式	清除自动配置的旧设置,重新激活自动配置并将色温设置成冷色
	N/A	退出菜单	关闭OSD窗口并保存用户调整

疑难排解

在您将 LCD 显示器送修之前，请检查以下之疑难排解清单，看看您是否可以自我诊断问题。

VGA 模式

问题	目前状态	解决方法
没有图形	LED 灯亮	<ul style="list-style-type: none"> 请使用OSD来将亮度与对比调整到最大程度、或者将其重设为预设值
	LED 灯灭	<ul style="list-style-type: none"> 请检查电源开关。
		<ul style="list-style-type: none"> 请检查交流电源线是否正确连接到了交流电源插座上。
	LED 灯显示琥珀色	<ul style="list-style-type: none"> 请检查信号线是否正确连接到了电脑后端及显示器的正确插孔上。
<ul style="list-style-type: none"> 请检查电脑电源系统是否为开启状态。 		
图形异常	图形不稳定	<ul style="list-style-type: none"> 请检查图形显示卡的规格是否符合显示器的要求，如不符合，可能会导致输入信号频率无法搭配。
	显示内容消失，无法置中，或显示内容太大或太小	<ul style="list-style-type: none"> 请使用OSD来为非标准信号调整分辨率、时序、时序相位、水平位置及垂直位置。
		<ul style="list-style-type: none"> 在全荧幕图像消失的情况下，请使用OSD来选择其他分辨率或其他垂直频率。
		<ul style="list-style-type: none"> 在更换或松脱信号线，或关闭显示器电源之前，请先调整图像大小，然后等几秒钟看看。

DVI 模式

问题	目前 状态	解决方法
没有图形	LED 灯亮	<ul style="list-style-type: none">请使用OSD来将亮度与对比调整到最大程度、或者将其重设为预设值
	LED 灯灭	<ul style="list-style-type: none">请检查电源开关。
		<ul style="list-style-type: none">请检查交流电源线是否正确连接到了交流电源插座上。
	LED 灯显示琥珀色	<ul style="list-style-type: none">请检查信号线是否正确连接到了电脑后端及显示器的正确插孔上。
<ul style="list-style-type: none">请检查电脑电源系统是否为开启状态。		



Acer America Corporation
333 West San Carlos St., San Jose
CA 95110, U. S. A.
Tel : 254-298-4000
Fax : 254-298-4147
www.acer.com



Federal Communications Commission Declaration of Conformity

This device complies with Part 15 of the FCC Rules. Operation is subject to the following two conditions: (1) this device may not cause harmful interference, and (2) this device must accept any interference received, including interference that may cause undesired operation.

The following local Manufacturer /Importer is responsible for this declaration:

Product:	22" LCD Monitor
Model Number:	P223W
SKU Number:	P223W xxx ("x" = 0~9, a ~ z, or A ~ Z)
Name of Responsible Party:	Acer America Corporation
Address of Responsible Party:	333 West San Carlos St. San Jose, CA 95110 U. S. A.
Contact Person:	Acer Representative
Phone No.:	254-298-4000
Fax No.:	254-298-4147



Acer Computer (Shanghai) Limited
3F, No. 168 Xizang medium road, Huangpu District,
Shanghai, China



Declaration of Conformity

We,
Acer Computer (Shanghai) Limited
3F, No. 168 Xizang medium road, Huangpu District,
Shanghai, China

Contact Person: Mr. Easy Lai
Tel: 886-2-8691-3089 Fax: 886-2-8691-3000
E-mail: easy_lai@acer.com.tw

Hereby declare that:

Product: 22" LCD Monitor
Trade Name: Acer
Model Number: P223W
SKU Number: P223W xxx ("x" = 0~9, a ~ z, A ~ Z or Blank)

Is compliant with the essential requirements and other relevant provisions of the following EC directives, and that all the necessary steps have been taken and are in force to assure that production units of the same product will continue comply with the requirements.

EMC Directive 89/336/EEC, amended by 92/31/EEC and 93/68/EEC as attested by conformity with the following harmonized standards:

- EN55022:1998 + A1:2000 + A2:2003, AS/NZS CISPR22:2002, Class B
- EN55024:1998 + A1:2001 + A2:2003
- EN61000-3-2:2000, Class D
- EN61000-3-3:1995 + A1:2001

harmonized standard:

- EN60950-1:2001

RoHS Directive 2002/95/EC on the Restriction of the Use of certain Hazardous Substances in Electrical and Electronic Equipment

Easy Lai

Easy Lai/ Director
Acer Computer (Shanghai) Limited

Aug. 22, 2007

Date



ENERGY STAR

ENERGY STAR is a government program (public/private partnership) that gives people the power to protect the environment in a cost effective way and without sacrificing quality or product features. Products that earn the ENERGY STAR prevent greenhouse gas emissions by meeting strict energy efficiency guidelines set by the US Environmental Protection Agency (EPA) and the US Department of Energy (DOE). In the average home, 75% of all electricity used to power home electronics is consumed while the products are turned off. ENERGY STAR qualified home electronic products in the off position use up to 50% less energy than conventional equipment. More information refers to <http://www.energystar.gov> and <http://www.energystar.gov/powermanagement>.

As an ENERGY STAR partner, Acer Inc. has determined that this product meets the ENERGY STAR guidelines for energy efficiency.



.....
Note: The statement above is applicable only to Acer LCD Monitor with an ENERGY STAR logo.

This product has been shipped enabled for power management:

- * Activate display' Sleep mode within 15 minutes of user inactivity.
- * Activate computer's Sleep mode within 30 minutes of user inactivity.
- * Wake the computer from Sleep mode by pushing power button.