

## *Inhaltsverzeichnis*

|   |           |
|---|-----------|
| <b>Vorsichtsmaßnahmen .....</b>                 | <b>2</b>  |
| <b>Spezielle Hinweise zu LCD Monitoren.....</b> | <b>2</b>  |
| <b>Packungsinhalt .....</b>                     | <b>3</b>  |
| <b>Installationsanweisungen .....</b>           | <b>3</b>  |
| Zusammenbau des Monitors .....                  | 3         |
| Abbau des Monitors .....                        | 3         |
| Anpassen des Ansichtswinkels.....               | 4         |
| Anschließen .....                               | 5         |
| <b>Anpassen der Anzeigeeinstellungen .....</b>  | <b>6</b>  |
| Externe Steuerung .....                         | 6         |
| <b>OSD-Optionen.....</b>                        | <b>7</b>  |
| OSD-Menü.....                                   | 7         |
| <b>Problembehebung.....</b>                     | <b>10</b> |
| <b>Allgemeine technische Daten.....</b>         | <b>11</b> |

## Vorsichtsmaßnahmen



- Der Monitor kann beschädigt werden, wenn er neben einer Hitzequelle aufgestellt wird. Vermeiden Sie die Nähe von Heizkörpern, Kochern, offenem Feuer usw.
- Verstellen Sie nicht die Schlitze und Öffnungen auf der Rückseite des Gehäuses, da der Monitor Belüftung benötigt. Der Monitor sollte in einem gut belüfteten Raum aufgestellt werden, um Überhitzung zu vermeiden.
- Benutzen Sie keine spitzen Objekte, z. B. Messer, Stifte etc. in der Nähe des Bildschirms. Wenn solche Objekte den Bildschirm berühren, kann die LCD-Oberfläche permanent beschädigt werden.
- Wenn Sie diesen Monitor säubern wollen, trennen Sie ihn von der Netzsteckdose ab, um die Gefahr von Stromschlag zu vermeiden. Benutzen Sie ein weiches flusenfreies Tuch, um das Äußere des Monitors zu reinigen. Mit einem leicht angefeuchteten Tuch können Sie hartnäckige Flecken entfernen. Benutzen Sie keine Flüssigkeiten, einschließlich Sprays, um den Anzeigebildschirm zu reinigen. Sprühen Sie Sprays nicht direkt auf den Monitor sondern am besten erst leicht auf ein Tuch und wischen dann mit dem Tuch. Wenn Flüssigkeit in den Monitor eindringt, kann es zu elektrischem Schlag kommen und/oder das Gerät beschädigt werden.
- Wenn Sie auf ein Problem stoßen sollten, sehen Sie bitte erst den Abschnitt "Problembehebung". Wenn Sie keine Lösung zum Beheben Ihres Problems finden, versuchen Sie bitte nicht, den Monitor selbstständig zu reparieren. Das Öffnen oder Entfernen der Abdeckungen kann gefährlich sein und zu Verletzung oder Tod durch Stromschlag führen. Wenden Sie sich bitte an einen qualifizierten Fachmann, wenn Sie das Problem nicht mit Hilfe des Abschnitts "Problembehebung" lösen können.

### Recyclinginformation

Wir, Acer Incorporated achten sehr auf unsere Umweltschutzstrategie und glauben fest, dass dies helfen wird eine gesündere Welt zu erhalten, indem eine geeignete Behandlung und das Recycling von industriellen technischen Geräten am Ende ihrer Lebenszeit erfolgt.

Diese Geräte beinhalten recyclebare Materialien, welche wieder hergestellt und in vollkommen neue Wunderwerke verwandelt werden können. Im Gegensatz dazu können andere Materialien als gefährlich und als giftige Substanzen eingestuft werden. Wir ermutigen Sie hiermit mit Nachdruck die entsprechenden Stellen zu kontaktieren, so dass dieses Produkt recycelt werden kann.

Worldwide: <http://global.acer.com/about/sustainability.htm>

U.S.A. : <http://www.ciwm.ca.gov/electronics/act2003/Recovery/Approved/>

Asien : [http://recycle.epa.gov.tw/public/public4\\_2.htm](http://recycle.epa.gov.tw/public/public4_2.htm)

Europa :EL-Kretsen: <http://www.el-kretsen.se/>

EL-retur: <http://www.elretur.no/>

SWICO: <http://swico.one.webbuild.ch/>

## Spezielle Hinweise zu LCD Monitoren

Folgende Anzeichen sind normal bei LCD-Monitoren und deuten auf keine Fehlfunktion hin.

### HINWEIS

- Wegen der Beschaffenheit der Fluoreszenzlampe kann das Bild auf dem Bildschirm anfänglich flimmern. Schalten Sie den Monitor mit dem Netzschalter aus und danach erneut ein, um sicherzustellen, dass das Flimmern verschwindet.
- Je nach dem Desktop-Muster, das Sie verwenden, kann eine unterschiedliche Helligkeit auf dem Bildschirm auftreten.
- Der LCD-Bildschirm hat 99.99% oder mehr funktionierende Pixel. Auf dem Bildschirm können Fehler von 0,01% oder weniger, wie z.B. ein fehlender Bildpunkt oder ein ständig leuchtender Bildpunkt, vorhanden sein.

Aufgrund der Beschaffenheit des LCD-Bildschirms kann ein Nachbild nach dem Umschalten eines Bildes auf dem Bildschirm sichtbar bleiben, wenn das selbe Bild für mehrere Stunden auf dem Bildschirm erschien. In diesem Fall kann sich der Bildschirm langsam durch Umschalten des Bildes oder durch Ausschalten des Monitors am Netzschalter für mehrere Stunden erholen.

## Packungsinhalt

LCD monitor



Netzkabel



Audio Kable



(Optional)

VGA Kabel



DVI Kabel



(Optional)

Benutzerhandbuch (CD)

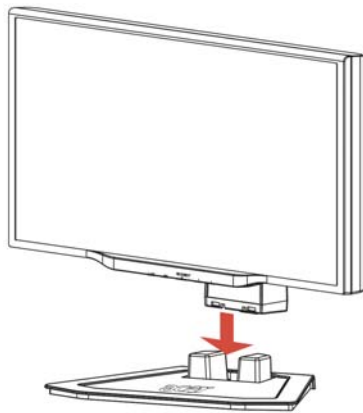


Kurzanleitung

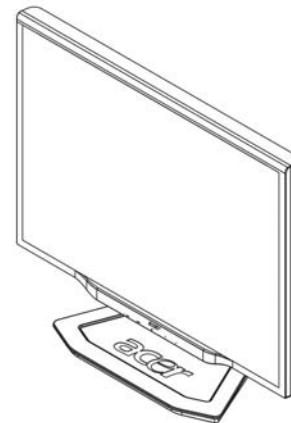


## Installationsanweisungen

### Zusammenbau des Monitors



1. Stellen Sie den Monitor auf den Ständer.



2. Befestigen Sie den Ständer in der Auslassung auf der Rückseite des Monitors.

### Abbau des Monitors

Falls Sie den Monitor wieder verpacken wollen, trennen Sie ihn vom Sockel und legen ihn in den Karton. So trennen Sie den Monitor ab:

1. Trennen Sie das Netzkabel ab, um sicherzustellen, dass der Strom abgestellt ist.
2. Ziehen Sie an den vier Haken auf der Unterseite des Sockels und halten sie fest.
3. Trennen Sie den Monitor vom Sockel und legen ihn in den Karton.

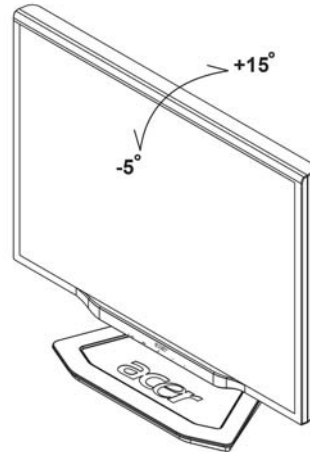


### Wichtig

Bereiten Sie erst eine saubere, flache Oberfläche vor, auf die Sie den Monitor nach dem Abtrennen vom Ständer legen können. Legen Sie zusätzlich ein sauberes, trockenes Tuch unter den Monitor, um ihn zu schützen. Ziehen Sie den Monitor etwas nach oben aus dem Ständer heraus.

**Anpassen des Ansichtswinkels**

Der Ansichtswinkel des Monitors kann von  $-5^{\circ}$ ~ $15^{\circ}$  angepasst werden.

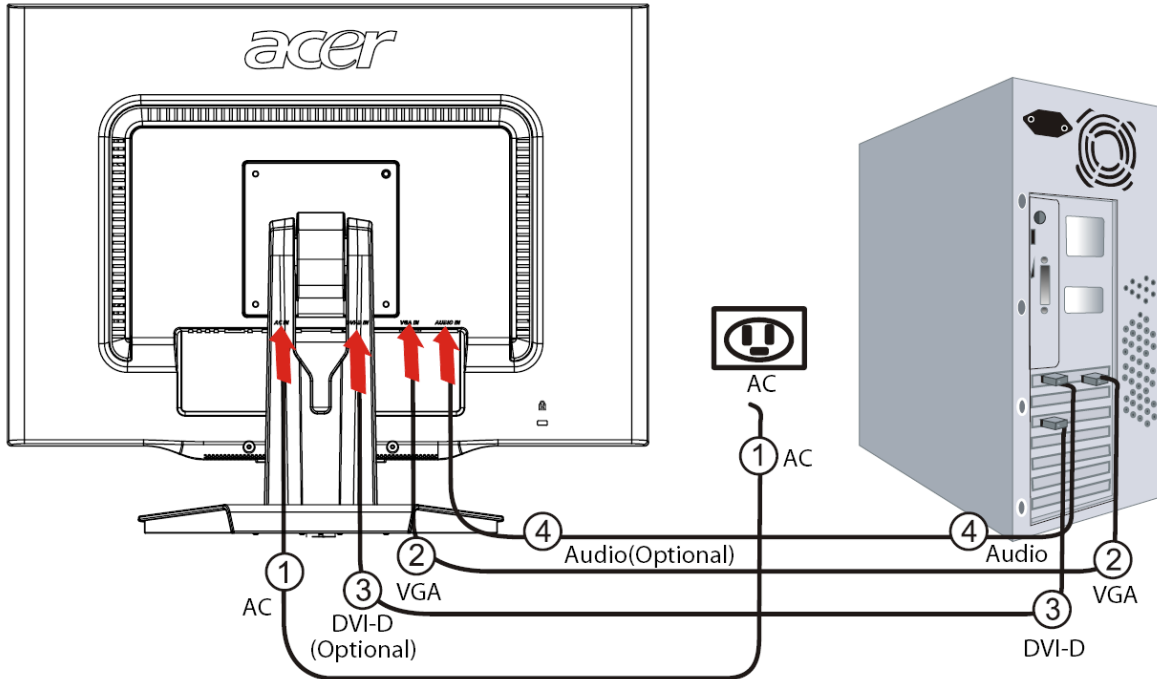
**HINWEISE**

- Berühren Sie nicht den LCD Bildschirm während Sie den Winkel ändern. Es könnte den LCD Bildschirm beschädigen.
- Beim Ändern des Winkels ist besondere Aufmerksamkeit gefordert, um ein Einklemmen Ihrer Finger oder Hände zu verhindern.

## Anschließen



**Achtung:** Gehen Sie sicher, dass sowohl der Rechner als auch der Monitor von der Netzquelle abgetrennt ist.

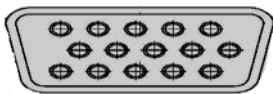


|   |                        |   |
|---|------------------------|---|
| 1 | Netzkabel              | Verbinden Sie den Monitor mit dem Netzkabel, das Sie dann an eine ordnungsgemäß geerdete Netzsteckdose anschließen.                                       |
| 2 | VGA-Kabel              | Verbinden Sie das VGA Kabel mit dem entsprechenden VGA output Stecker der Grafikkarte des Computers. Danach ziehen Sie bitte die Schrauben am Stecker an. |
| 3 | DVI Kabel (Optional)   | Verbinden Sie das Bildsignal Kabel mit dem DVI output Stecker der Graphikkarte des Computers. Ziehen Sie anschliessend die Schrauben am Stecker an.       |
| 4 | Audio Kabel (Optional) | Verbinden Sie den Audio input Stecker des Monitors mit Hilfe des Audio Kabels mit dem Computer.   |



### WARNUNG:

1. Stellen Sie sicher, daß die VGA Karte Ihres Computers mit den richtigen Kabeln verbunden ist.
2. Stellen Sie sicher, daß die Form des Steckers der Form der Schnittstelle entspricht bevor Sie den Stecker einstecken. Achten Sie darauf keinen der Pins umzuknicken oder zu beschädigen.

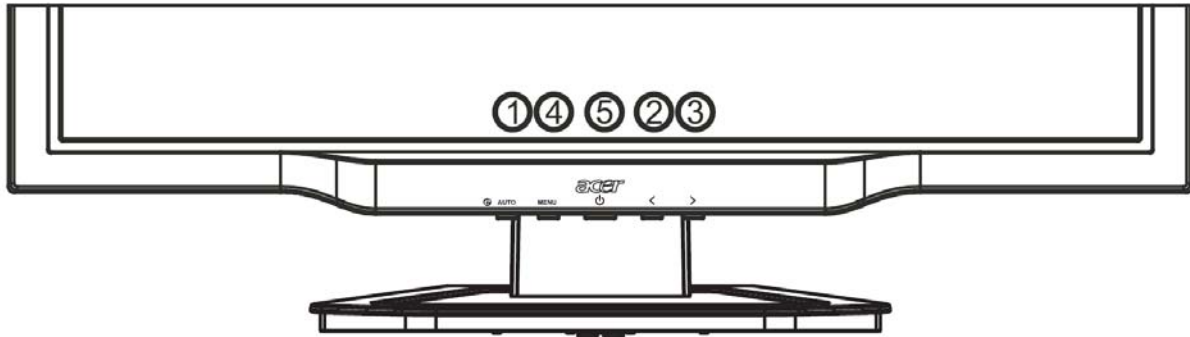


VGA



DVI-D

## Anpassen der Anzeigeeinstellungen



### Externe Steuerung

|     |      |              |   |
|-----|------|--------------|---|
| 1   | AUTO | AUTO         | Wenn das OSD (Text auf Bildschirm) aktiv ist, drücken Sie auf diese Taste, um eine Auswahl im OSD-Menü zu treffen. Wenn das OSD nicht aktiv ist, drücken Sie auf diese Taste, damit der Monitor automatisch die Position, Clock und Phase Ihrer Anzeige anpasst.  |
| 2/3 | </>  | MINUS/ PLUS  | Wenn OSD aktiviert ist, drücken Sie die Plus Taste um OSD Optionen auszuwählen. Treffen Sie Ihre Auswahl durch nochmaliges drücken der OSD Taste und mit der Plus Taste können Sie sich dann weiter im Menü bewegen. Wenn OSD nicht aktiviert ist, können sie mit <b>MINUS</b> oder <b>PLUS</b> die Lautstärke regeln. (Optional) |
| 4   | MENU | OSD-Funktion | Drücken Sie auf diese Taste, um das OSD anzusehen. Drücken Sie erneut, um es wieder zu verbergen.   |
| 5   | ⏻    | EIN/AUS      | Strom Ein/Aus<br>Grün: Strom ein<br>Orange: Schlaf-Modus  |

## OSD-Optionen

Sehen Sie bitte "Externe Steuerung" auf Seite 6.

So passen Sie die OSD-Einstellungen ein:

1. Drücken Sie die **MENU**-Taste, um das OSD-Menü zu öffnen.
2. Drücken Sie erneut, um eine Auswahl von 10 Funktionen auf dem OSD einzugeben.
3. Benutzen Sie die Tasten **MINUS** und **PLUS**, um ein Steuerelement zu markieren, und stellen dann die gewünschte Stufe für die Funktion ein.
4. Wenn Sie alle Auswahlen vorgenommen haben, drücken Sie auf die Taste **AUTO**, um das OSD zu beenden.

### OSD-Menü

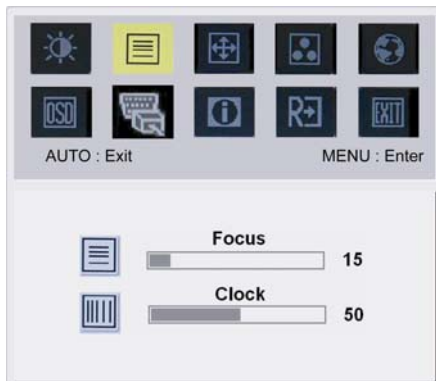


#### Contrast (Kontrast):

Dies passt die dunklen und hellen Schattierungen der Farbe relativ zueinander an, um einen angenehmen Kontrast zu erzielen.

#### BRIGHTNESS (Helligkeit):

Dies passt die Helligkeit des Bildes auf dem Bildschirm an.

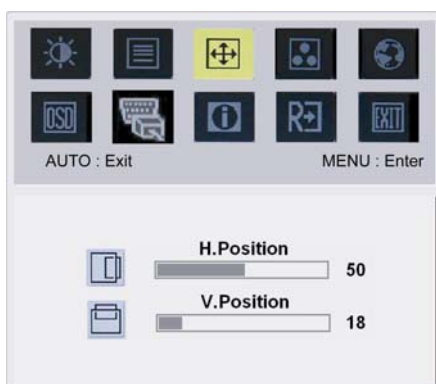


#### Focus (Fokus):

Dies entfernt jegliche horizontale Verzerrung und macht das Bild deutlich und scharf.

#### Clock (Takt):

Falls im Hintergrund des Bildschirms vertikale Streifen zu sehen sind, werden diese hiermit durch Minimieren ihrer Größe schwächer gemacht. Gleichzeitig wird die horizontale Größe des Bildschirms verändert.



#### H-Position:

Dies passt die horizontale Position an.

#### V-Position:

Dies passt die vertikale Position an.



#### COLOR (FARBE):

Es gibt drei Möglichkeiten zum Anpassen der Farbe:

**Warme** (Rot-Weiß)

**Kalte** (Blau-Weiß)

**Gebriiker** (Benutzerdefiniert):

Sie können die Farben Rot, Grün und Blau auf die gewünschte Intensität einstellen.



#### Sprachen für Asien:

Wählen Sie die OSD Menüsprache. Wählen Sie aus Englisch, Deutsch,

Spanisch, Vereinfachtes Chinesisch, Traditionelles Chinesisch, Französisch,

Italienisch und Japanisch.



#### Sprachen für EMEA:

Wählen Sie die OSD Menüsprache. Wählen Sie aus Englisch, Deutsch, Spanisch, Russisch, Niederländisch, Französisch, Italienisch und Finnisch.



#### OSD-POSITION:

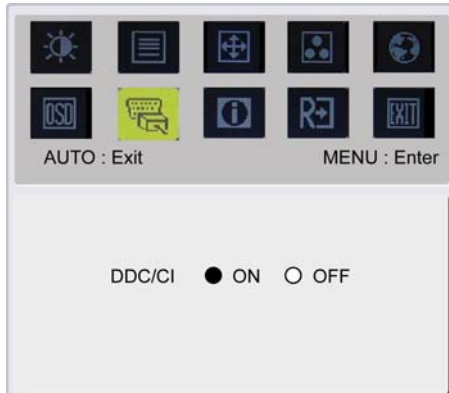
**H. Position**

**V. Position**

**OSD-Timeout**

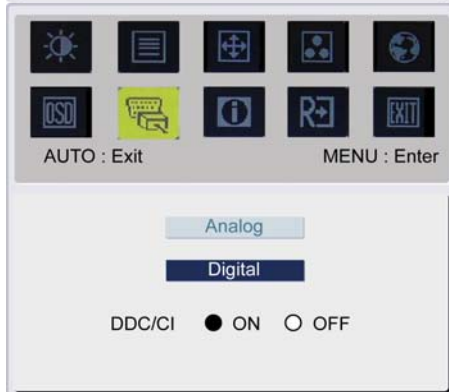
Dies ändert die Positon des OSD-Fensters auf dem Bildschirm.





**Analog Eingang**

Der DDC/CI Schalter, Standard ist "AN" auf dem Monitor.



**Dual Eingang (Optional)**

Wählen Sie entweder den Analog oder den Digital Eingang Video.

**Analog Eingang**

**Dual Eingang**

Der DDC/CI Schalter, Standard ist "AN" auf dem Monitor.



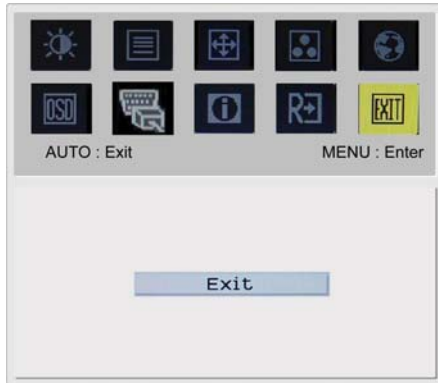
**INFORMATION:**

Dies zeigt kurze Informationen auf dem Bildschirm.



**Reset (Rücksetzen)**

Stellt die Standardeinstellungen wieder her.



**Exit (Beenden):**  
Verlässt das OSD.

### Problembekämpfung

| Problem   | Mögliche Lösungen  |
|---|--|
| Ein/Aus-LED leuchtet nicht auf  | <ul style="list-style-type: none"> <li>Überprüfen Sie ob der Ein/Aus-Schalter auf die EIN-Position geschaltet wurde.</li> <li>Gehen Sie sicher, dass das Netzkabel angeschlossen ist.</li> </ul>   |
| Kein Bild   | <ul style="list-style-type: none"> <li>Überprüfen Sie ob der Ein/Aus-Schalter auf die EIN-Position geschaltet wurde.</li> <li>Gehen Sie sicher, dass das Netzkabel angeschlossen ist.</li> <li>Gehen Sie sicher, dass das Videokabel sicher an der Rückseite des Monitors und am Rechner angeschlossen ist.</li> <li>Bewegen Sie die Maus oder drücken eine beliebige Taste der Tastatur, um den Monitor aus dem "Aktiv-Aus"-Modus aufzuwecken.</li> </ul> |
| Bild zeigt falsche Farben   | <ul style="list-style-type: none"> <li>Sehen Sie unter "OSD-Menü \ Farbe" wie Sie die RGB-Farben einstellen oder eine Farbtemperatur auswählen können.</li> </ul>  |
| Bild flackert oder im Bild erscheint ein Wellenmuster                 | <ul style="list-style-type: none"> <li>Entfernen Sie elektrische Geräte in der Nähe des Monitors, die Störungen verursachen, oder schalten sie aus.</li> <li>Überprüfen Sie das Videokabel des Monitors und gehen sicher, dass keine Kontaktstifte verbogen wurden.</li> </ul>   |
| Das Bild weist nicht die korrekte Größe auf oder ist falsch zentriert | <ul style="list-style-type: none"> <li>Drücken Sie die Auswahl/Auto-Taste, damit der Monitor automatisch die Position Ihrer Anzeige optimiert.</li> <li>Sehen Sie "OSD-Menü \ OSD-Position".</li> </ul>  |



**Achtung:** Versuchen Sie nicht, den Monitor selbst zu reparieren oder den Rechner selbst zu öffnen. Überlassen Sie bitte alle Reparaturen einem qualifizierten Fachmann, falls Sie Probleme nicht mit Hilfe des Abschnitts "Problembekämpfung" lösen können.

## Allgemeine technische Daten

### X222W

| Element                         | Werte                                      |
|---------------------------------|--|
| <b>LCD-Oberfläche</b>           |  |
| Anzeige                         | Flache 22-Zoll-Active-Matrix-TFT-LCD       |
| Max. Auflösung                  | WSXGA+ 1680x1050 Pixel                     |
| Pixel Pitch                     | 0.282mm                                    |
| Farbe                           | 16.7M                                      |
| Helligkeit                      | 300 cd/m <sup>2</sup> (Typisch)            |
| Kontraste                       | 1000:1 (Typisch)                           |
| Reaktionszeit                   | 5ms (Typisch)                              |
| Horizontaler Ansichtswinkel     | 160° (Typisch)                             |
| Vertikaler Ansichtswinkel       | 160° (Typisch)                             |
| Externe Steuerung               |  |
| Ein/Aus-Taste                   | EIN/AUS                                    |
| Steuertasten                    | Auto, MENÜ, MINUS, PLUS                    |
| OSD-Funktion                    |  |
| Kontrast/Helligkeit             | Kontrast/Helligkeit                        |
| Fokus/Takt                      | Fokus/Takt                                 |
| Position                        | Position                                   |
| Farbe                           | Farbe                                      |
| Sprache                         | Sprache                                    |
| Eingang signal                  | Input signal                               |
| Autom. Abgl.                    | Autom. Abgl.                               |
| Information                     | Information                                |
| Zurücksetzen                    | Zurücksetzen                               |
| Verlassen                       | Verlassen                                  |
| Video-Schnittstelle             |  |
| Video                           | Analog 0,7V / Digital HDCP TMDS (Optional) |
| Sync                            | TTL (+/-)                                  |
| Audio                           | 1.5W x 2 (Optional)                        |
| Plug & Play                     | DDC/CI                                     |
| <b>Stromversorgung</b>          |  |
| Netzquelle                      | AC 100V~240V, 50/60Hz                      |
| Power consumption [Energy Star] |  |
| On.                             | 31.00W                                     |
| Stand by                        | 0.80W                                      |
| OFF                             | 0.70W                                      |
| Power consumption               |  |
| Max.                            | 44.00W                                     |
| Stand by                        | 0.80W                                      |
| OFF                             | 0.70W                                      |
| <b>Abmessungen und Gewicht</b>  |  |
| Abmessungen (BxHxT)             | 513.8x417.7x203.8mm (mit Ständer)          |
| Gewicht (Netto/Brutto)          | 5.2kg / 7.4kg                              |