

Inhoudsopgave

Vorzorgsmaatregelen	2
Speciale informatie over LCD monitors	2
Inhoud van de verpakking.....	3
Installation instructions	3
De monitor monteren.....	3
De monitor losmaken	3
De hoek wijzigen.....	4
De apparaten aansluiten	5
Weergave instellingen wijzigen.....	6
Externe knoppen	6
OSD opties	7
OSD Menu	7
Problemen oplossen.....	10
General specifications.....	11

Vorzorgsmaatregelen



- De monitor kan beschadigd worden wanneer deze te dicht bij een hittebron staat. Let op de locatie van verwarmingen, fornuizen, open vuur, enz.
- Bedek nooit de sleuven en openingen aan de achterkant van de kast omdat de monitor ventilatie nodig heeft. De monitor dient in een goed geventileerde kamer te staan om de mogelijkheid van oververhitting te voorkomen.
- Plaats geen scherpe objecten zoals messen, pennen of potloden bij het scherm. Wanneer dergelijke objecten het scherm raken, kan het LCD scherm permanent bekrast zijn.
- Maak de stroomkabels altijd los wanneer u deze monitor reinigt om het gevaar van elektrocutie te voorkomen. Gebruik een zachte, gladde doek om de buitenkant van de monitor te reinigen. Een licht vochtig doekje met een mild schoonmaakmiddel kan hardnekkige vlekken verwijderen. Houd vloeistoffen en sprays verwijderd van het scherm. Spuit vloeistof nooit direct – het is beter om een beetje vloeistof op het doekje te spuiten en dan te vegen. Wanneer vloeistof in de monitor komt, kan dit elektrische schok en/of schade veroorzaken.
- Wanneer u een probleem tegenkomt, kijkt u a.u.b. eerst in het deel “Problemen oplossen”. Wanneer hier geen oplossing te vinden is, probeer dan niet zelf de monitor te repareren; het openen of verwijderen van de buitenkant kan leiden tot (dodelijke) verwonding door elektrocutie en andere gevaren. Neem contact op met een gekwalificeerde reparateur wanneer het deel “Problemen oplossen” geen hulp biedt.

Informatie betreffende recycleren

Bij Acer voeren we een milieubewust beleid en zijn er stellig van overtuigd dat de juiste handelingen en het recycleren van industriële, technologische apparaten ons helpen een gezondere aarde te creëren.

Deze apparaten bevatten recycleerbare materialen, die opnieuw geïntegreerd kunnen worden in gloednieuwe wonderlijke producten. Daarentegen, zijn er andere materialen die als gevaarlijk en giftig geclassificeerd kunnen worden. Wij moedigen u sterk aan om de verstrekte informatie te raadplegen en dit product te recycleren.

Worldwide: <http://global.acer.com/about/sustainability.htm>

Verenigde Staten: <http://www.ciwmb.ca.gov/electronics/act2003/Recovery/Approved/>

Azië: http://recycle.epa.gov.tw/public/public4_2.htm

Europa: EL-Kretsen: <http://www.el-kretsen.se/>
 EL-retur: <http://www.elretur.no/>
 SWICO: <http://swico.one.webbuild.ch/>

Speciale informatie over LCD monitors

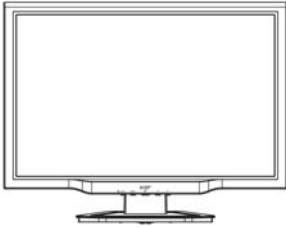
De volgende verschijnselen zijn normaal voor een LCD-scherm en duiden niet op een storing.

OPMERKINGEN

- Door de aard van het fluorescente licht zal het scherm aanvankelijk flikkeren. Zet de hoofdschakelaar uit en weer aan tot het geflikker verdwijnt.
- Het is mogelijk dat de helderheid ongelijkmatig is, afhankelijk van het patroon dat u op het bureaublad gebruikt.
- Het LCD-scherm heeft 99,99 % of meer effectieve pixels. Het kan maximaal 0.01% fouten bevatten zoals een ontbrekend pixel of een pixel dat altijd aanstaat.
- Door de aard van het LCD-scherm kan er een nabeeld achterblijven nadat de weergave veranderd is, wanneer hetzelfde beeld een aantal uren getoond is. De weergave wordt langzamerhand hersteld wanneer het beeld verandert of wanneer de hoofdschakelaar een aantal uren uitstaat.

Inhoud van de verpakking

LCD Beeldscherm



Stroomkabel



Audiokabel



(Optioneel)

VGA Kabel



DVI Kabel



(Optioneel)

Gebruikershandleiding
(CD)

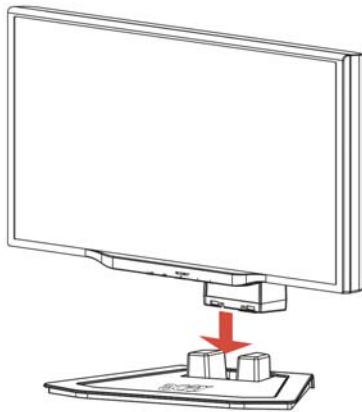


Beknopte installatiegids



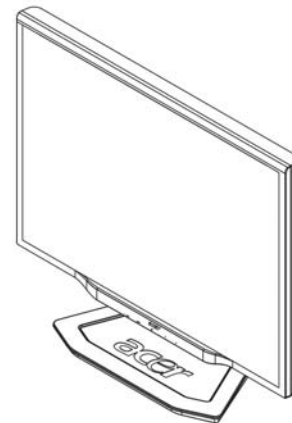
Installation instructions

De monitor monteren



1. Plaats de monitor bovenop de standaard.

2. Koppel de standaard in de hals van de monitor via het spoor.



De monitor losmaken

Wanneer u de monitor opnieuw moet inpakken, haal dan de monitor los van de voet en plaats beide in de doos. Om de monitor los te koppelen:

1. Verwijder de stroomkabel om zeker te zijn dat de monitor niet onder spanning staat.
2. Trek de 4 haken aan de onderkant van de voet los en houdt deze vast.
3. Scheidt monitor en voet en stop ze in de doos.

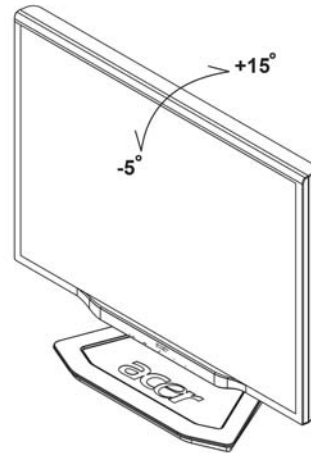


Belangrijk

Zoek eerst een schoon en plat oppervlak om de monitor neer te leggen nadat deze is losgemaakt van de standaard. Plaats een schone en droge doek onder de monitor om deze meer te beschermen. Trek de monitor rustig omhoog en weg van de standaard.

De hoek wijzigen

De hoek van de monitor heet een bereik tussen -5° ~ 15° .



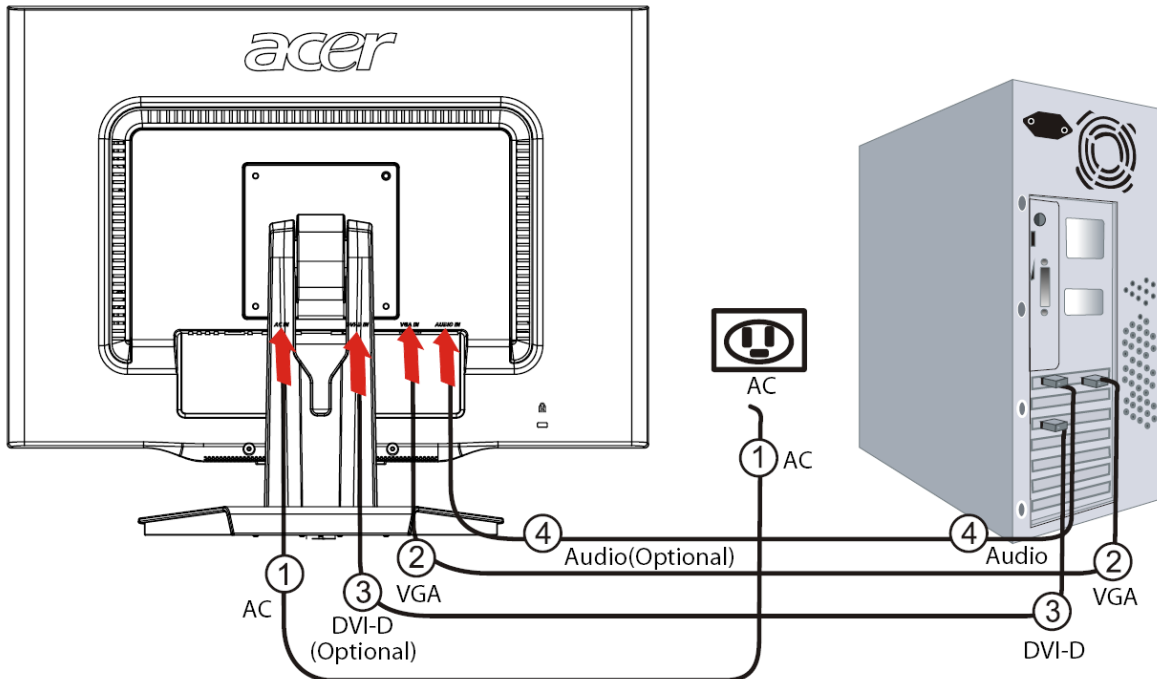
AANTEKENINGEN

- Raak het LCD scherm niet aan wanneer u de hoek aanpast. Dit kan het LCD scherm beschadigen of zelfs breken.
- Let goed op dat uw vingers of handen niet bekneld raken wanneer u de hoek aanpast.

De apparaten aansluiten



Pas op: Zorg dat de computer en de monitor beide zijn afgekoppeld van het stroomnet.

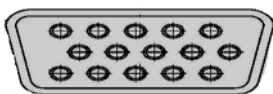


1	Stroomkabel	Verbind de monitor aan de stroomkabel die daarna met een correct geaard stopcontact kan worden verbonden.
2	VGA kabel	Verbind de signaal kabel met de VGA output socket van de grafische kaart van de computer. Bevestig dan de schroeven aan de connectie.
3	DVI kabel (Optioneel)	Sluit de signaal kabel aan met de DVI output socket met de grafische kaart van de computer. Bevestig dan de schroeven aan de connector.
4	Audio kabel (Optioneel)	Verbind de audio input socket van het beeldscherm en de computer door middel van de audio kabel.



OPGELET:

1. Zorg dat de VGA kaart van de computer de juiste kabel aansluit.
2. Zorg ervoor dat de vorm van de plugs gelijk is aan de vorm van de socket waarin ze worden aangesloten en dat geen van de pins gebogen of beschadigd is.

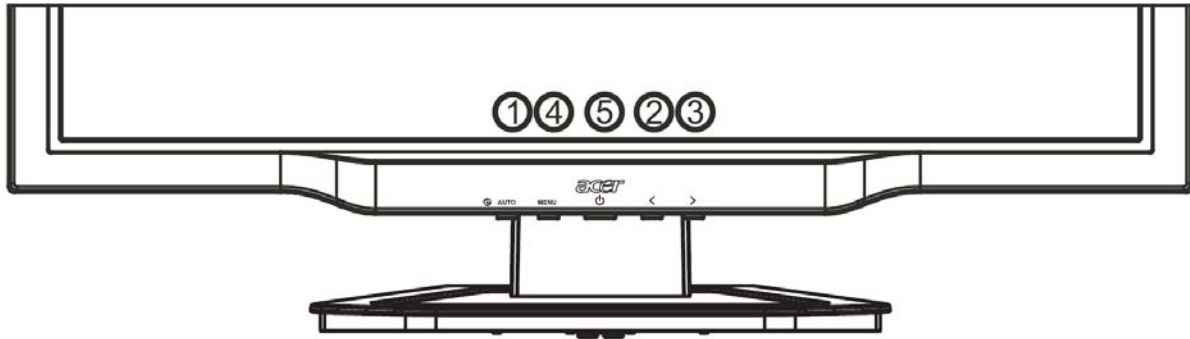


VGA



DVI-D

Weergave instellingen wijzigen



Externe knoppen

1	AUTO	AUTO	Wanneer OSD actief is, druk om een selectie in te voeren in de OSD. Wanneer OSD niet actief is, druk en de monitor optimaliseert automatisch de positie, klok en fase van uw weergave.
2/3	</>	MINUS/ PLUS	Als OSD actief is, druk om een OSD-optie te selecteren of veranderen. Als OSD niet-actief is, druk 1-maal, dan druk de toetsen MINUS of PLUS om het volume aan te passen. (Optioneel)
4	MENU	OSD functie	Druk om OSD weer te geven. Druk nogmaals om af te sluiten.
5	⏻	STROOM	Stroom aan/uit Groen: stroom aan Oranje: in slaapmodus

OSD opties

Zie "Externe knoppen" op pagina 6.
Om de OSD instellingen te wijzigen:

1. Druk op de **MENU** knop om het OSD menu te openen. Druk opnieuw om een selectie van 10 functies in te voeren op OSD.
2. Gebruik de toetsen **MINUS** of **PLUS** om een functie te markeren, en wijzig vervolgens de functie naar het gewenste niveau.
3. Wanneer u klaar bent met alle selecties, druk op de knop **AUTO** om de OSD af te sluiten.

OSD Menu

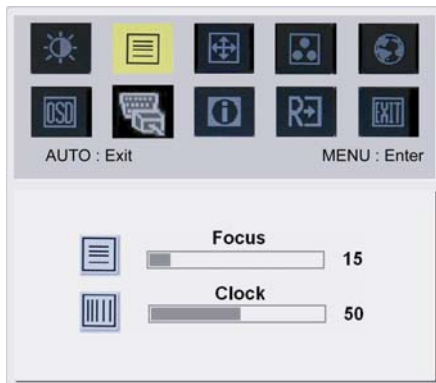


BRIGHTNESS (HELDERHEID):

Dit wijzigt de helderheid van de afbeelding op het scherm.

CONTRAST:

Dit wijzigt de donkere en lichte tinten van kleuren, relatief ten opzichte van elkaar, aan om een gewenst contrast te krijgen.

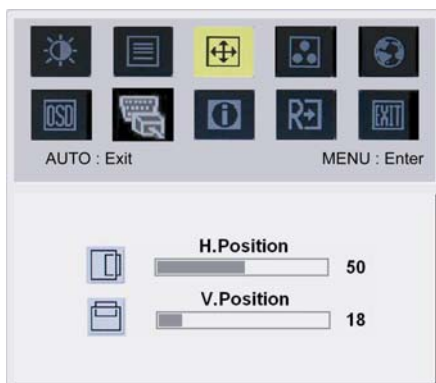


FOCUS:

Dit verwijdert horizontale vervorming en maakt het beeld helder en scherp.

CLOCK (KLOK):

Wanneer er verticale strepen op de achtergrond van het scherm te zien zijn, maakt u ze met deze optie minder zichtbaar door de grootte er van te wijzigen. Het wijzigt ook het horizontale formaat van het scherm.



H-Position (H-Positie):

Wijzigt de horizontale positie.

V-Position (V-Positie):

Wijzigt de verticale positie.



COLOR (KLEUR):

Er zijn drie manieren om de kleur te wijzigen:

Warm (Roodachtig wit)

Cool (Blauwachtig wit)

Door gebruiker gedefinieerd:

U kunt de kleuren rood, groen en blauw wijzigen in de gewenste intensiteit.



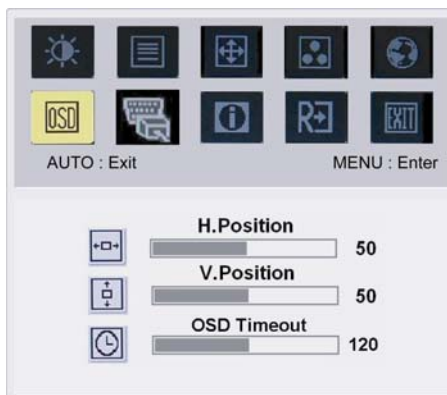
Taal voor Azië:

Kies de taal voor het OSD menu. Kies uit Engels, Duits, Spaans, Vereenvoudigd Chinees, Traditioneel Chinees, Frans, Italiaans, en Japans.



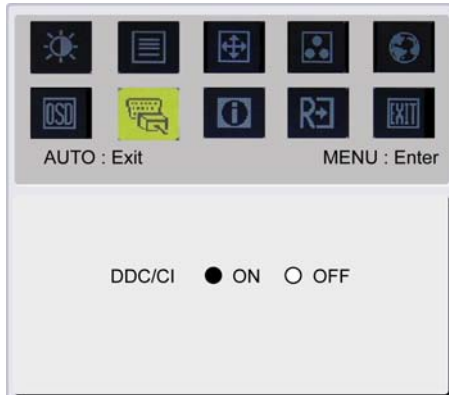
Taal voor EMEA:

Kies de taal voor het OSD menu. Kies uit Engels, Duits, Spaans, Russisch, Nederlands, Frans, Italiaans en Fins.



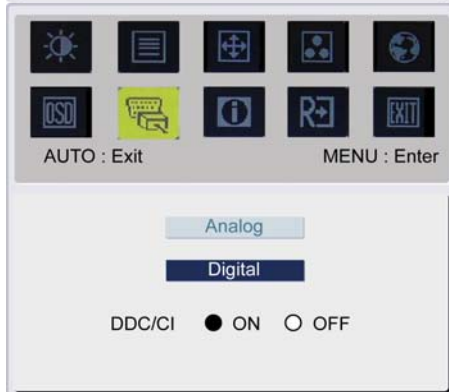
OSD SETTING (OSD POSITIE):

Dit wijzigt de positie van het OSD venster op het scherm.



Analoge Input

DDC/CI kontakt er default sat til "ON" på monitoren.



Digitale Input (Optioneel)

Kies Analoge of Digitale Input video

Analoge Input

Digitale Input

DDC/CI kontakt er default sat til "ON" på monitoren.



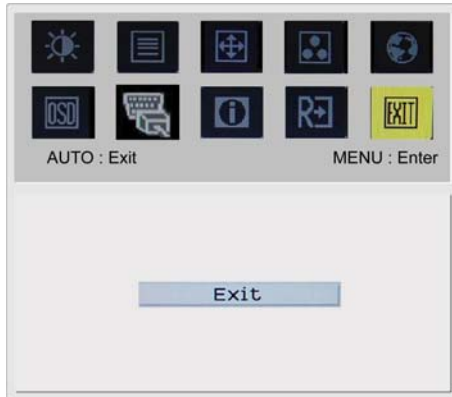
INFORMATION (INFORMATIE):

Dit geeft korte informatie weer op het scherm.



RESET (OPNIEUW INSTELLEN):

Roept de standaard instellingen terug.



EXIT (AFSLUITEN):
Verlaat de OSD.

Problemen oplossen

Probleem	Mogelijke oplossing
Stroom LED is niet AAN	<ul style="list-style-type: none"> Controleer of de aan/uit knop op de positie AAN staat. Zorg dat de stroomkabel is aangesloten.
Geen beeld	<ul style="list-style-type: none"> Controleer of de aan/uit knop op de positie AAN staat. Zorg dat de stroomkabel is aangesloten. Zorg dat de videokabel goed is aangesloten op de achterkant van de monitor en computer. Beweeg de muis of druk op een toets op het toetsenbord om de monitor uit de modus "actief uit" te halen.
Onjuiste kleuren in het beeld	<ul style="list-style-type: none"> Zie "Kleuren wijzigen" om de RGB kleur te wijzigen of een andere kleurtemperatuur te kiezen.
Beeld "stuitert" of vertoont een golfpatroon	<ul style="list-style-type: none"> Verplaats of schakel elektrische apparaten uit die interferentie kunnen veroorzaken. Controleer de videokabel van de monitor en kijk of er geen pinnen verbogen zijn.
Beeld heeft onjuiste afmeting of is niet correct gecentreerd	<ul style="list-style-type: none"> Druk de toets selecteer/auto en de monitor optimaliseert automatisch de positie van de weergave. Zie "Positie wijzigen".



Voorzichtig: Probeer nooit zelf de monitor te repareren of de computer zelf te openen. Laat alle reparaties over aan gekwalificeerde reparateurs wanneer problemen niet kunnen opgelost met het deel "Problemen oplossen".

General specifications

X222W

Item	Specification
LCD Paneel	
Weergave	22-inch Flat panel active-matrix TFT LCD
Max resolutie	WSXGA+ 1680x1050 pixels
Pixel afstand	0.282 mm
Kleur	16.7M
Helderheid	300 cd/m ² (Typisch)
Contrastratio	1000:1 (Typisch)
Responsietijd	5ms (Typisch)
Beeldhoek horizontaal	160° (Typisch)
Beeldhoek verticaal	160° (Typisch)
Externe knoppen	
Aan/uit knop	AAN/UIT
Controle knoppen	AUTO, MENU, MINUS, PLUS
OSD functie	
Contrast/Helderheid	Contrast/Helderheid
Focus/Klok	Focus/Klok
Positie	Positie
Kleur	Kleur
Taal	Taal
Osd positie	Osd positie
Inkomend signaal	Inkomend signaal
Informatie	Informatie
Opnieuw instellen	Opnieuw instellen
Afsluiten	Afsluiten
Video Interface	
Video	Analoog 0.7V / Digital HDCP TMDS (Optioneel)
Sync	TTL (+/ -)
Audio	1.5W x 2 (Optioneel)
Plug en Play	DDC/CI
Stroomtoevoer	
Stroombron	AC 100V~240V, 50/60Hz
Power consumption [Energy Star]	
On.	31.00W
Stand by	0.80W
OFF	0.70W
Power consumption	
Max.	44.00W
Stand by	0.80W
OFF	0.70W
Formaat en gewicht	
Dimensie (WxHxD)	513.8x417.7x203.8mm (met standaard)
Gewicht (Net/ Gross)	5.2kg / 7.4 kg