

Acer Projector

Serie H5350

Manual de utilizare

Copyright © 2007. Acer Incorporated.
Toate drepturile rezervate.

Manual de utilizare Projector Acer serie H5350
Publicare inițială: 12/2007

Informațiile din acest document pot fi modificate periodic, fără obligația de notificare a niciunei persoane privind revizuirile sau modificările. Aceste modificări vor fi incluse în noile ediții ale acestui manual sau în documente și publicații suplimentare. Această companie nu face nicio declarație și nu oferă nicio garanție, expresă sau implicită, privind conținutul acestui document și nu își asumă garanțiile implicite de calitate comercială sau de adecvare pentru un scop specific.

Înregistrați numărul de model, numărul de serie, data achiziționării și locul achiziționării în rubricile de mai jos. Numărul de serie și numărul de model sunt înregistrate pe eticheta imprimată pe proiector. Orice corespondență privind aparatul trebuie să conțină numărul de serie, numărul de model și informațiile de achiziționare.

Nicio parte a acestei publicații nu se poate reproduce, stoca pe un sistem de recuperare a informațiilor sau transmite, sub nicio formă și prin nici un mijloc, electronic, mecanic, prin fotocopiere, prin înregistrare sau altfel, fără permisiunea scrisă anterioară a firmei Acer Incorporated.

Acer Projector Serie H5350

Număr model: _____

Număr de serie: _____

Data achiziționării: _____

Locul achiziționării: _____

Acer și sigla Acer sunt mărci comerciale înregistrate ale companiei Acer Incorporated. Numele de produse sau mărcile comerciale ale altor companii utilizate în acest document exclusiv în scop de identificare aparțin companiilor respective.

Informații pentru siguranța și confortul dvs.

Citiți cu atenție aceste instrucțiuni. Păstrați acest document pentru consultări ulterioare. Respectați avertizările și urmați instrucțiunile specificate pe produs.

Oprirea produsului înainte de curățare

Înainte de curățare, deconectați produsul de la priza de curent alternativ. Nu utilizați substanțe de curățare lichide sau cu aerosoli. Curățați produsul cu o cârpă umedă.

Măsurile de siguranță la conectarea și deconectarea electrică a aparatului

Respectați indicațiile următoare la conectarea/deconectarea electrică la/de la sursa de alimentare externă:

- Instalați sursa de alimentare înainte de a conecta cablul de alimentare la priza de c.a..
- Deconectați cordonul de c.a. înainte de a deconecta sursa de alimentare de la proiector.
- Dacă sistemul are mai multe surse de alimentare, deconectați electric sistemul deconectând toate cablurile de alimentare de la sursele respective.

Instrucțiuni de accesibilitate

Asigurați-vă că priza de c.a. la care conectați cablul de alimentare este ușor accesibilă și că este amplasată cât mai aproape posibil de operatorul echipamentului. Atunci când trebuie să deconectați electric echipamentul, nu uitați să deconectați cablul de alimentare de la priza de c.a.



Avertizări!

- Nu utilizați produsul în apropierea apei.
- Nu așezați produsul pe un cărucior, un stand sau o masă instabilă. Dacă produsul cade, se poate deteriora grav.
- Sloturile și deschiderile sunt prevăzute pentru ventilație, asigurându-se o funcționare fiabilă a produsului și protejarea sa împotriva supraîncălzirii. Aceste deschideri nu trebuie să fie blocate sau acoperite. Pentru a evita blocarea deschiderilor, nu așezați niciodată produsul pe pat, pe canapea, pe covor sau pe o suprafață similară.

Acest produs nu trebuie amplasat niciodată lângă sau pe un radiator de căldură, pe un calorifer sau într-o structură închisă (cu excepția cazului în care aceasta este ventilată corespunzător).

- Nu introduceți niciodată obiecte în produs prin sloturi, deoarece aceste obiecte

ar putea atinge puncte sau componente proeminente conectate la tensiuni periculoase, ceea ce ar putea cauza incendii sau electrocutări. Evitați vărsarea oricăror lichide pe produs sau în interiorul acestuia.

- Pentru a evita deteriorarea componentelor interne și preveni scurgerile de electrolit din baterii, nu plasați produsul pe suprafețe care vibrează.
- Nu utilizați niciodată produsul în încăperi situate sub săli de sport sau oricare alte medii supuse vibrațiilor, deoarece se pot produce scurtcircuite sau deteriorări ale componentelor rotative sau ale lămpii.

Alimentarea cu energie electrică

- Acest produs trebuie alimentat numai de la tipul de sursă indicat pe etichetă. Dacă nu sunteți sigur de tipul de alimentare de care dispuneți, consultați distribuitorul sau compania locală de furnizare a energiei electrice.
- Nu așezați niciun fel de obiecte pe cablul de alimentare. Nu amplasați produsul în locuri unde este posibilă călcarea de către persoane a cablului de alimentare.
- Dacă utilizați pentru alimentarea electrică a produsului un cablu prelungitor, asigurați-vă că intensitatea nominală a echipamentului nu depășește intensitatea nominală a cablului prelungitor. De asemenea, asigurați-vă că intensitatea nominală totală pentru toate produsele conectate la priza de c.a. nu depășește intensitatea nominală a siguranței corespunzătoare.
- Nu supraîncărcați priza de c.a. prin conectarea prea multor dispozitive. Sarcina totală a sistemului nu trebuie să depășească 80% din intensitatea nominală a bransamentului. Dacă se utilizează barete de conectare, sarcina nu trebuie să depășească 80% din intensitatea nominală de intrare a baretei.
- Adaptorul de c.a. al acestui produs este echipat cu o fișă de conectare trifilară cu legare la pământ. Fișa se conectează numai la o priză de c.a. cu legare la pământ. Înainte de conectarea fișei adaptorului de c.a., asigurați-vă că priza de c.a. este legată la pământ în mod corespunzător. Nu conectați fișa la o priză de c.a. nelegată la pământ. Pentru detalii, contactați un electrician.



.....

Avvertizare! Clema de punere la pământ este un element de siguranță. Utilizarea unei prize de c.a. nelegată corespunzător la pământ poate avea cauza electrocutarea și/sau rănirea unor persoane.



.....

Notă: Clema de punere la pământ asigură și o protecție bună împotriva zgomotului neașteptat produs de alte echipamente electrice din apropiere, care pot interfera cu funcționarea acestui produs.

- Conectați produsul la sursa de c.a. numai prin intermediul cablului de alimentare furnizat. Dacă este necesară înlocuirea cablului de alimentare, asigurați-vă că noul cablu se conformează următoarelor cerințe: tip detașabil, listat UL/certificat CSA, tip SPT-2, minim 7A 125V, aprobat VDE sau echivalent, lungime maximă de 4,6 metri (15 picioare).

Depanarea produsului

Nu încercați să efectuați dvs. înșivă operații de service asupra produsului; deschiderea sau îndepărtarea carcaselor vă poate expune la tensiuni periculoase și la alte riscuri. Pentru toate operațiile de service, contactați un personal de service calificat.

Deconectați produsul de la priza de c.a. și contactați pentru service un personal calificat atunci când:

- cablul de alimentare este deteriorat, tăiat sau uzat
- s-a vărsat lichid în produs
- produsul a fost expus la ploaie sau la apă
- produsul a fost scăpat jos sau carcasa s-a deteriorat
- produsul manifestă modificări evidente ale performanțelor funcționale, indicând necesitatea efectuării unor operații de service
- produsul nu funcționează normal în condițiile respectării instrucțiunilor de utilizare



.....

Notă: Reglați numai acele controale prezentate în instrucțiunile de utilizare, deoarece reglarea necorespunzătoare a altor controale poate cauza defecțiuni și va necesita operații de durată ale unui tehnician calificat în vederea restabilirii funcționării normale a produsului.



.....

Avertizare! Din rațiuni de siguranță, nu utilizați componente necompatibile atunci când adăugați sau schimbați anumite componente. Consultați distribuitorul pentru detalii privind opțiunile de achiziție.

Aparatul și elementele adiționale pot conține componente de dimensiuni mici. Nu permiteți accesul copiilor mici la aceste componente.

Informații de siguranță suplimentare

- Nu priviți spre lentilele proiectorului atunci când lampa este aprinsă. Strălucirea intensă vă poate afecta ochii.
- Porniți mai întâi proiectorul și de abia apoi sursele de semnal.
- Nu plasați produsul în următoarele medii:
 - Spații închise sau ventilate insuficient. La mai puțin de 50 cm de pereți, pentru a se permite circulația liberă a aerului în jurul proiectorului.
 - Locuri unde temperatura poate deveni excesiv de mare – de exemplu într-un autovehicul cu toate geamurile închise.
 - Locuri unde umiditatea excesivă, praful sau fumul de țigară pot contamina componentele optice, scurtând durata de exploatare și întunecând imaginea.
 - În apropierea alarmelor de incendiu.
 - Locuri unde temperatura ambiantă depășește 40 °C/104 °F.
 - La altitudini mai mari de 3.000 m (10.000 picioare).
- Deconectați imediat proiectorul dacă observați anomalii de funcționare. Nu utilizați proiectorul dacă din acesta iese fum, se degajă miros sau se aud zgomote neobișnuite. În aceste condiții se pot produce incendii sau electrocutări. Într-o asemenea situație, deconectați imediat proiectorul de la sursa de energie electrică și contactați distribuitorul.

- Nu utilizați produsul neîntrerupt și nu-l aruncați. Contactați distribuitorul pentru inspectarea produsului.
- Nu orientați lentilele proiectorului către soare. Se pot declanșa incendii.
- Atunci când opriți proiectorul, vă recomandăm să așteptați finalizarea ciclului de răcire înainte de deconectarea de la sursa de energie electrică.
- Nu întrerupeți brusc alimentarea cu energie electrică și nu deconectați proiectorul de la sursa de alimentare electrică în timpul funcționării. Într-o asemenea situație, se poate arde lampa, se pot produce incendii sau electrocutări ori pot surveni alte situații periculoase. Cel mai bine este ca, înainte de a opri alimentarea cu energie electrică, să așteptați oprirea ventilatorului.
- Nu atingeți grilajul de evacuare a aerului și placa inferioară, deoarece acestea se înfierbântă.
- Dacă proiectorul este echipat cu filtru de aer, curățați-l frecvent. Atunci când filtrul de aer sau sloturile de ventilare sunt înfundate cu murdărie sau cu praf, temperatura din interiorul proiectorului poate crește excesiv, cauzând defectarea acestuia.
- Nu priviți spre grilajul de evacuare a aerului în timpul funcționării proiectorului. În caz contrar, vă puteți răni ochii.
- Deschideți întotdeauna obturatorul lentilelor sau îndepărtați capacele de protecție ale acestora atunci când proiectorul este pornit.
- Nu blocați lentilele proiectorului cu un obiect în timpul funcționării proiectorului, deoarece obiectul se poate înfierbânta și deforma sau poate cauza chiar un incendiu. Pentru a stinge temporar lampa, apăsați pe butonul HIDE de pe proiector sau de pe telecomandă.
- În timpul funcționării proiectorului, lampa devine extrem de fierbinte. Înainte de a demonta ansamblul lămpii pentru înlocuire, lăsați proiectorul să se răcească aproximativ 45 de minute.
- Nu utilizați lămpile peste durata nominală de exploatare. În situații rare, lampa se poate sparge.
- Nu înlocuiți niciodată ansamblul lămpii sau componente electronice atunci când proiectorul este alimentat electric.
- Produsul detectează singur durata de exploatare a lămpii. Înlocuiți obligatoriu lampa atunci când se afișează un mesaj de avertizare.
- Atunci când înlocuiți lampa, lăsați proiectorul să se răcească și urmați instrucțiunile de înlocuire.
- Reinițializați funcția "Lamp Hour Reset" (Reinițializare ore funcționare lampă) din meniul OSD "Management" (Administrare) după înlocuirea modului lămpii.
- Nu încercați să dezasamblați proiectorul. În interiorul aparatului sunt tensiuni periculoase. Singura componentă înlocuibilă de către utilizator este lampa, care are propriul capac amovibil. Pentru operațiile de service, contactați numai un personal de service calificat.
- Nu orientați proiectorul în direcție verticală. Proiectorul se poate răsturna, deteriorându-se sau rănind persoane.
- Acest produs este capabil să afișeze imagini inversate pentru instalare cu montare pe tavan. Pentru montarea proiectorului, utilizați exclusiv setul de montare Acer. Asigurați-vă că proiectorul este instalat în condiții de siguranță.

Mediul de exploatare pentru utilizarea funcției wireless (opțional)



Avertizare! Din rațiuni de siguranță, opriți toate aparatele wireless sau radioemițătoare atunci când utilizați proiectorul în următoarele condiții. Aceste aparate includ, însă nu se limitează la: rețele LAN wireless (WLAN), Bluetooth și/sau 3G.

Respectați toate reglementările regionale în vigoare și opriți întotdeauna aparatul atunci când utilizarea sa este interzisă sau poate genera interferențe ori pericole. Utilizați întotdeauna aparatul numai în pozițiile normale de funcționare. Atunci când este utilizat normal și antena sa este poziționată la cel puțin 1,5 cm (5/8 țoli) de corp, acest aparat se conformează cerințelor privind expunerea la RF. Corpul nu trebuie să conțină metal și trebuie să poziționați aparatul față de corp la distanța specificată anterior.

Pentru a transmite cu succes fișiere de date sau mesaje, aparatul necesită o conexiune de calitate bună la rețea. În unele cazuri, transmiterea de fișiere de date sau de mesaje poate întârzia până când devine disponibilă o astfel de conexiune.

Asigurați-vă că instrucțiunile de mai sus privind distanțele de separare se respectă pe întreaga durată a transmisiei.

Unele componente ale aparatului sunt magnetice. Materialele metalice pot fi atrase de aparat. De aceea, persoanele cu proteze auditive nu trebuie să stea cu urechile foarte aproape de aparat. Nu plasați în apropierea aparatului carduri de credit sau alte medii de stocare magnetice, deoarece este posibilă ștergerea informațiilor stocate pe acestea.

Aparate medicale

Funcționarea oricărui echipament radiotransmițător, inclusiv a telefoanelor wireless, poate interfera cu funcționarea aparatelor medicale protejate necorespunzător. Dacă aveți întrebări, solicitați de la un medic sau de la producătorul aparatului medical informații privind ecranarea acestuia împotriva surselor externe de RF. Opriți aparatul în centrele medicale unde sunt afișate reglementări în acest sens. Este posibil ca în spitale sau în centre medicale să se utilizeze echipamente sensibile la transmisiile externe de RF.

Stimulatoare cardiace. Producătorii de stimulatoare cardiace recomandă menținerea unei distanțe minime de 15,3 cm (8 țoli) între aparatele wireless și stimulatoarele cardiace. Aceste recomandări concordă cu recomandările și cu rezultatele studiilor independente efectuate de Wireless Technology Research. Persoanele cu stimulatoare cardiace trebuie să respecte următoarele reguli:

- Să mențină o distanță mai mare de 15,3 cm (6 țoli) de la aparat la stimulatorul cardiac.
- Să nu mute aparatul atunci când acesta este pornit. În cazul în care observați interferențe, opriți aparatul înainte de a-l muta.

Proteze auditive. Unele aparate digitale wireless pot interfera cu anumite tipuri de proteze auditive. Dacă apar interferențe, consultați firma de service.

Vehicule

Semnalele de RF pot afecta sistemele electronice instalate necorespunzător sau ecranate neadecvat din vehiculele cu motor – sisteme de injecție electronică a combustibilului, sisteme electronice de frânare antipatinare (antiblocare), sisteme de controlare electronică a vitezei și sisteme airbag. Pentru informații suplimentare, consultați producătorul sau reprezentantul acestuia ori verificați vehiculul sau echipamentele adăugate. Aparatul trebuie depanat sau instalat într-un vehicul numai de către un personal calificat. Instalarea defectuoasă și service-ul necorespunzător pot fi periculoase și pot invalida garanția aplicabilă produsului. Verificați periodic montarea și funcționarea corespunzătoare a tuturor echipamentelor wireless din vehicul. Nu depozitați sau transportați gaze/lichide inflamabile sau materiale explozibile în același compartiment cu aparatul sau componentele/dispozitivele auxiliare. Rețineți că airbag-urile cu care sunt echipate unele vehicule se umflă cu forță mare. Nu plasați obiecte, inclusiv echipamente wireless instalate sau portabile în zona de deasupra airbag-ului sau în zona de deschidere a acestuia. Dacă echipamentele wireless din interiorul vehiculelor sunt instalate necorespunzător și airbag-ul se umflă, se pot produce răniri grave.

Utilizarea aparatului în timpul zborului cu avionul este interzisă. Opriți aparatul înainte de a urca la bordul unui avion. Utilizarea teledispozitivelor wireless într-un avion poate fi periculoasă pentru funcționarea acestuia, poate întrerupe rețeaua de telefonie wireless și poate fi ilegală.

Medii potențial explozibile

Opriți aparatul atunci când vă aflați în orice zonă cu atmosferă potențial explozibilă și respectați toate semnele și instrucțiunile. Atmosfere potențial explozibile există și în zonele unde, în mod normal, vi se recomandă oprirea motorului vehiculului. În aceste zone, scânteele pot provoca explozii sau incendii cauzatoare de răniri sau decesul unor persoane. Opriți aparatul în punctele de alimentare (de exemplu lângă pompele de benzină din stațiile de stațiile de service). Respectați interdicțiile de utilizare a echipamentelor radioemitoare în zonele de depozitare și de distribuire a carburanților, în uzinele chimice sau în locurile unde se desfășoară explozii controlate. Frecvent – însă nu întotdeauna –, zonele cu atmosferă potențial explozibilă sunt marcate explicit. Acestea includ punțile inferioare ale vapoarelor, zone de transferare sau de depozitare a substanțelor chimice, vehicule care utilizează gaz petrolier lichid (de exemplu propan sau butan) și zone unde aerul conține substanțe chimice sau particule precum granule, praf sau pulberi metalice.

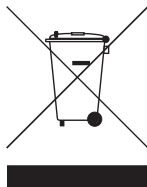
Protejarea auzului

Pentru a vă proteja auzul, respectați următoarele instrucțiuni.

- Creșteți volumul gradual, până când sunetul se aude clar și fără să vă afecteze confortul.
- Nu creșteți volumul sonor după ce urechile s-au adaptat la nivelul curent.
- Nu ascultați muzică la volum mare și timp îndelungat.
- Nu creșteți volumul sonor pentru a acoperi zgomotul ambiant.
- Reduceți volumul sonor dacă nu mai auziți persoanele care vorbesc lângă dvs..

Instrucțiuni de evacuare

După ce nu îl mai folosiți, nu aruncați acest dispozitiv electronic la gunoi. Pentru a minimiza poluarea și a asigura protecție maximă a mediului înconjurător, reciclați-l. Pentru mai multe informații despre reglementările WEEE (Waste from Electrical and Electronics Equipment – Evacuarea echipamentelor electrice și electronice), vizitați site-ul Web de la adresa <http://global.acer.com/about/sustainability.htm>



Reciclarea mercurului

Pentru proiectoarele sau produsele electronice care conțin monitoare sau afișaje LCD/CRT:



Lămpile din acest produs conțin mercur și trebuie reciclate sau evacuate conform legislației locale, naționale sau federale. Pentru informații suplimentare, contactați Electronic Industries Alliance la www.eiae.org. Pentru informații privind evacuarea lămpilor, accesați site-ul Web de la adresa www.lamprecycle.org

Instrucțiuni preliminare

Note privind utilizarea

Operații indicate:

- Opriți produsul înainte de curățare.
- Curățați carcasa afișajului cu un material textil moale umezit într-o soluție detergentă de concentrație mică.
- Dacă nu utilizați produsul o perioadă mai îndelungată, scoateți fișa cablului de alimentare din priză de c.a.

Operații contraindicate:

- Blocarea sloturilor și a deschiderilor prevăzute pentru ventilare.
- Utilizarea substanțelor de curățare abrazive, a cerurilor sau a solvenților pentru curățarea aparatului.
- Utilizarea aparatului în următoarele condiții:
 - În medii cu temperaturi extreme sau foarte umede.
 - În zone excesiv de murdare sau cu foarte mult praf.
 - Lângă aparate care generează câmpuri magnetice puternice.
 - Expunerea la radiația solară directă.

Precauții

Respectați toate avertizările, măsurile de precauție și instrucțiunile de întreținere din acest manual pentru a maximiza durata de exploatare a aparatului.



Avertizări:

- Nu priviți spre lentilele proiectorului atunci când lampa este aprinsă. Strălucirea intensă vă poate afecta ochii.
- Pentru a reduce riscul de incendiu sau de electrocutare, nu expuneți acest produs la ploaie sau la umezeală.
- Nu deschideți carcasa aparatului și nu dezasablați aparatul, deoarece vă expuneți pericolului de electrocutare.
- Atunci când înlocuiți lampa, lăsați proiectorul să se răcească și urmați instrucțiunile de înlocuire.
- Produsul detectează singur durata de exploatare a lămpii. Înlocuiți obligatoriu lampa atunci când se afișează un mesaj de avertizare.
- Reinițializați funcția "Lamp Hour Reset" (Reinițializare ore funcționare lampă) din meniul OSD "Management" (Administrare) după înlocuirea modulului lămpii.
- Atunci când opriți proiectorul, vă recomandăm să așteptați finalizarea ciclului de răcire înainte de deconectarea de la sursa de energie electrică.
- Porniți mai întâi proiectorul și de abia apoi sursele de semnal.
- Nu utilizați capacul pentru lentile atunci când proiectorul este în funcțiune.
- Atunci când lampa atinge durata maximă de funcționare, aceasta se va arde. Este posibil ca arderea lămpii să fie însoțită de un pocnet. În această situație, proiectorul nu va mai porni până când modulul lămpii nu este înlocuit. Pentru a înlocui lampa, urmați procedurile din secțiunea "Înlocuirea lămpii".

Informații pentru siguranța și confortul dvs.	iii
Instrucțiuni preliminare	x
Note privind utilizarea	x
Precauții	x
Introducere	1
Caracteristicile produsului	1
Conținutul livrat	2
Prezentare generală a proiecteurului	3
Descriere	3
Configurație telecomandă și panou de control	4
Noțiuni de bază	6
Conectarea proiecteurului	6
Pornirea/Oprirea proiecteurului	7
Pornirea proiecteurului	7
Oprirea proiecteurului	8
Reglarea imaginii proiectate	9
Reglarea înălțimii imaginii proiectate	9
Optimizarea dimensiunii și a distanței imaginii	10
Obținerea unei anumite dimensiuni a imaginii prin reglarea distanței și a raportului de transfocare	12
Controale utilizator	14
Tehnologia Acer Empowering	14
Meniuri OSD	15
Setările pentru culori	16
Setările pentru imagine	17
Setările de administrare	19
Setările audio	21
Setările pentru temporizator	21
Setările de limbă	22
Anexe	23
Depanare	23
Prezentare definiții LED & alarme	27

Conținut

Înlocuirea lămpii	28
Instalarea suportului pentru montare pe tavan	29
Specificații	32
Moduri compatibilitate	34
Note despre reglementări și siguranță	37

Introducere

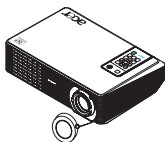
Caracteristicile produsului

Acest produs este un proiector monocip DLP®. Caracteristici principale:

- Tehnologie DLP®
- Rezoluție nativă 1280 x 720 720P, raport de aspect acceptat 4:3/16:9/L.Box
- Tehnologia Acer ColorBoost furnizează culori reale naturale pentru imagini vii, realiste și o performanță video excelentă
- O performanță de traversare între date și video mai bună
- Modurile de afișaj versatile și prietenoase pentru utilizator (Bright (Strălucitor), Standard, Vivid Cinema (Cinema realist), Dark Cinema (Cinema închis), Game (Joc), Sports, User 1 (Utilizator 1), User 2 (Utilizator 2)) permit o performanță optimă în orice situație.
- Compatibilitate NTSC/PAL/SECAM și HDTV (720p, 1080i/p)
- Consum redus de putere și mod economic (ECO) pentru extinderea duratei de exploatare a lămpii
- Tasta Empowering dezvăluie utilitățile Tehnologiei Acer Empowering (Acer eView, eTimer Management) pentru reglarea ușoară a setărilor
- Echipat cu conexiuni HDMI™ care acceptă HDCP
- Corecție digitală avansată a distorsiunilor în trapez pentru prezentări optime
- Meniuri cu afișare pe ecran (OnScreen Display - OSD) în mai multe limbi
- Lentile cu focalizare manuală pentru transfocare până la 1,1X
- Transfocare digitală 2X și funcție panoramare-deplasare
- Compatibil cu SO Microsoft® Windows® 2000, XP, Vista®

Conținutul livrat

Acest proiector se livrează cu toate componentele prezentate mai jos. Asigurați-vă că pachetul de livrare conține configurația completă. Dacă lipsesc componente, contactați imediat distribuitorul local.



Proiector cu capac pentru lentile



Cablu de alimentare



Cablu VGA



Cablu video compozit



Baterie



Cartelă de securitate



Manual de utilizare



Telecomandă

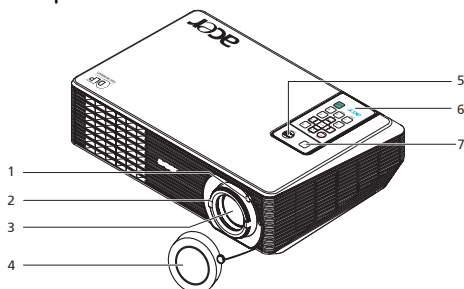


Ghid de pornire rapidă

Prezentare generală a proiectorului

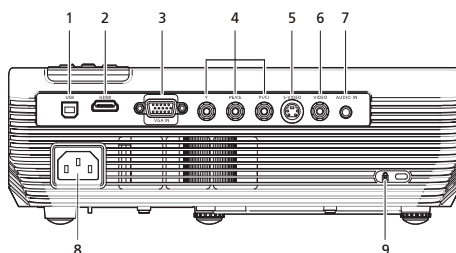
Descriere

Partea frontală/superioară



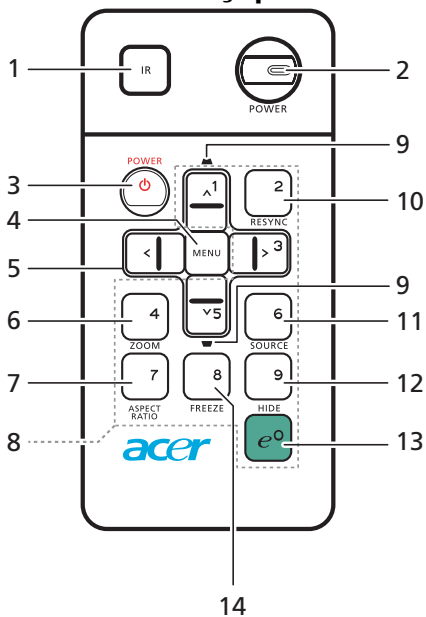
#	Descriere	#	Descriere
1	Inel de transfocare	5	Buton alimentare și indicator LED alimentare
2	Inel focalizare	6	Telecomandă
3	Lentile transfocare	7	Receptor telecomandă
4	Capac lentile		

Partea din spate




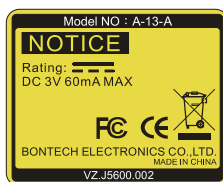
#	Descriere	#	Descriere
1	Conector USB	6	Conector intrare video compozit
2	Conector HDMI	7	Conector intrare audio
3	Conector intrare RGB/componentă analogic	8	Priză alimentare
4	Conector intrare video componente	9	Deschidere de blocare Kensington™
5	Conector intrare S-Video		

Configurație telecomandă și panou de control

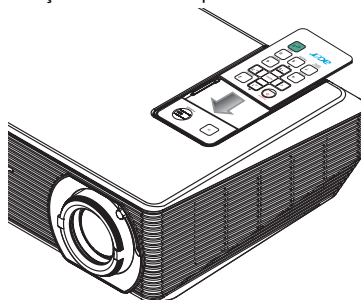


#	Pictogramă	Funcție	Descriere
1		Transmițător în infraroșu	Trimite semnale către proiector.
2		Alimentare/LED alimentare	Buton alimentare și indicator LED alimentare.
3		ALIMENTARE	A se vedea secțiunea " Pornirea/Oprirea proiectorului "
4		MENIU	<ul style="list-style-type: none"> Apăsați pe butonul "MENIU" pentru a deschide meniul OSD, pentru a reveni la pasul anterior din meniul OSD sau pentru a închide meniul OSD. Confirmare elemente selectate.
5		Patru taste direcționale de selectare	Utilizați butoanele 'sus', 'jos', 'stânga' și 'dreapta' pentru selectarea unor elemente sau pentru ajustarea selecției.
6		ZOOM	Pentru transfocarea imaginii (mărire/micșorare).
7		ASPECT RATIO	Pentru selectarea raportului de aspect dorit (Auto/4:3/16:9/L.Box).
8		Taste numerice 0-9	Apăsați pe tastele "0-9" pentru a introduce o parolă în "Security settings" (Setări securitate).
9		Corecție distorsiuni în trapez	Reglare imagine pentru compensarea distorsiunilor cauzate de înclinarea proiectorului (± 40 grade).
10		RESYNC	Sincronizare automată a proiectorului la sursa de semnal de intrare.

#	Pictogramă	Funcție	Descriere
11		SURSA	Apăsați pe butonul " SURSA " pentru a alege sursa de semnal: RGB, Component, S-Video, Composite și HDTV .
12		ASCUNDERE	Pentru oprirea temporară a proiecției video. Apăsați pe butonul " ASCUNDERE " pentru a ascunde imaginea. Pentru a afișa imaginea, apăsați din nou pe buton.
13		Tastă Empowering	Funcții unice Acer: eView, eTimer.
14		FREEZE	Pentru "înghețarea" imaginii de pe ecran (imagine statică).

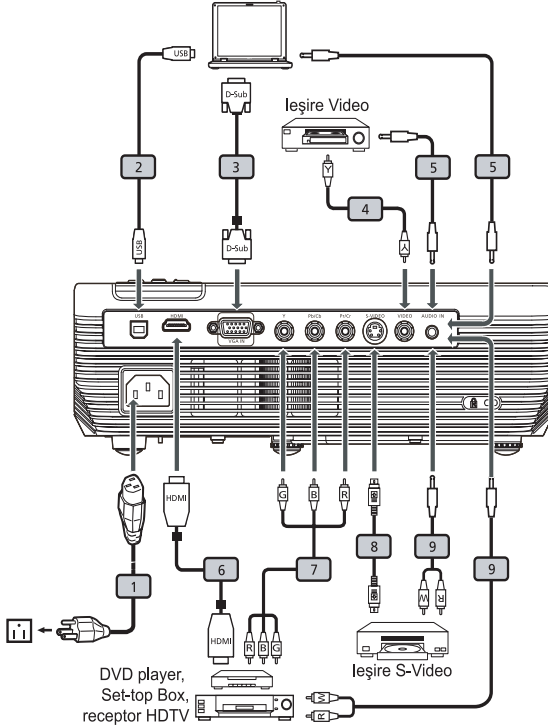
Notă:**Amplasarea telecomenzii**

Urmăriți ilustrația pentru a atașa telecomanda la proiector.



Noțiuni de bază

Conectarea proiecteurului



#	Descriere	#	Descriere
1	Cablu de alimentare	6	Cablu HDMI
2	Cablu USB	7	Cablu componentă RCA pentru YPbPr
3	Cablu VGA	8	Cablu S-Video
4	Cablu video compozit	9	Cablu audio jack/RCA
5	Cablu audio jack/jack		

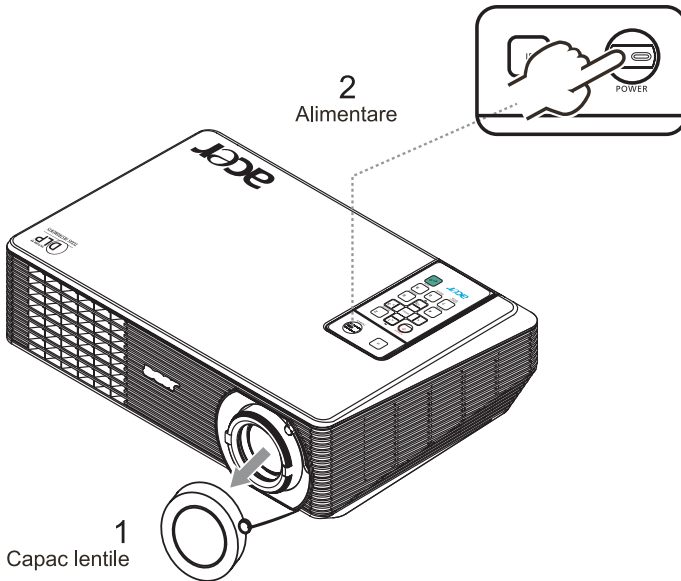


Notă: Pentru a asigura buna funcționare a proiecteurului atunci când acesta este conectat la computer, verificați compatibilitatea temporizării modului de afișare cu proiectorul.

Pornirea/Oprirea proiecteurului

Pornirea proiecteurului

- 1 Îndepărtați capacul lentilei. (Ilustrația 1)
- 2 Verificați conectarea fără joc a cablului de alimentare și a cablului de semnal. Indicatorul LED de alimentare se va aprinde intermitent (roșu).
- 3 Porniți proiectorul apăsând pe butonul "**Alimentare**" de pe panoul de control. Indicatorul LED de alimentare va deveni albastru. (Ilustrația 2)
- 4 Porniți sursa de semnal (computer, notebook, player video etc.). Proiectorul va detecta automat sursa de semnal.
 - Dacă pe ecran se afișează pictogramele "Lock" (Blocare) și "Source" (Sursă), înseamnă că proiectorul este blocat pe un anumit tip de sursă de semnal și nu s-a detectat un alt tip de semnal de intrare.
 - Dacă pe ecran se afișează "No signal" (Fără semnal), verificați conectarea corespunzătoare a cablurilor de semnal.
 - În cazul în care conectați simultan proiectorul la mai multe surse, utilizați butonul "Source" (Sursă) de pe telecomandă pentru comutarea sursei de semnal.



Oprirea proiecteurului

- 1 Pentru a opri proiectorul, apăsați de două ori pe butonul **"Alimentare"**. Pe ecran se va afișa timp de 5 secunde mesajul de mai jos.
**"Please press power button again to complete the shutdown process."
(Apăsați din nou pe butonul de alimentare pentru a se finaliza procesul de închidere.)**
- 2 Imediat după oprire, indicatorul LED de alimentare se va aprinde intermitent (ROȘU) și ventilatorul va continua să funcționeze încă aproximativ 120 de secunde. Se asigură astfel răcirea corectă a sistemului.
- 3 După ce s-a finalizat răcirea sistemului, indicatorul LED Alimentare se va aprinde permanent (ROȘU), indicând intrarea proiecteurului în modul standby.
- 4 În acest moment puteți deconecta cablul de alimentare în condiții de siguranță.



Avertizare: Nu reporniți proiectorul imediat după oprire.



Notă: Dacă doriți să reporniți proiectorul, trebuie să așteptați cel puțin 60 de secunde înainte de a apăsa pe butonul **"Alimentare"** pentru a reporni proiectorul.



Indicatori de avertizare:

- Dacă proiectorul se închide automat și indicatorul **Alimentare** se aprinde ROȘU intermitent și revine la ALBASTRU constant, contactați distribuitorul local sau centrul de service.
- Dacă proiectorul se închide automat și indicatorul **Alimentare** se aprinde ROȘU intermitent și revine la ALBASTRU constant, înseamnă că proiectorul s-a supraîncălzit. În acest caz, pe ecran se va afișa mesajul de mai jos.
**"Projector Overheated. Lamp will automatically turn off soon."
(Proiector supraîncălzit. Lampa se va stinge în curând.)**
- Dacă indicatorul **Alimentare** se aprinde ROȘU intermitent și revine la ALBASTRU constant iar pe ecran este afișat mesajul de mai jos, contactați distribuitorul local sau centrul de service.
**"Fan fail. Lamp will automatically turn off soon." (Ventilator defect.
Lampa se va stinge în curând.)**

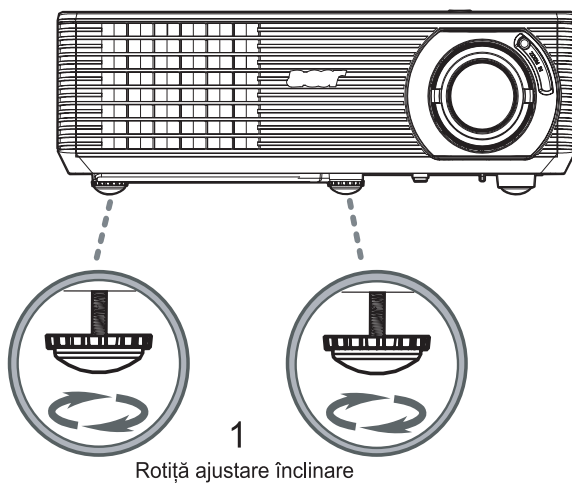
Reglarea imaginii proiectate

Reglarea înălțimii imaginii proiectate

Proiectorul este echipat cu picioare de ridicare pentru reglarea înălțimii imaginii.

Pentru a ridica/coborî imaginea:

- 1 Utilizați roțile de ajustare a înclinării (Ilustrația 1) pentru a regla fin unghiul de afișare.



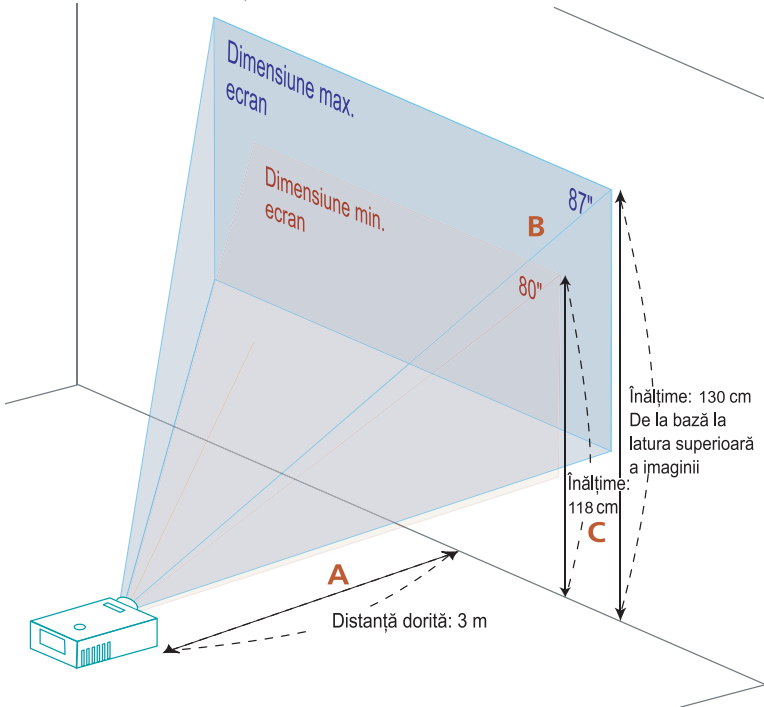
Optimizarea dimensiunii și a distanței imaginii

Consultați tabelul de mai jos pentru a găsi dimensiune optimă a imaginii atunci când proiectorul este poziționat la o anumită distanță de ecran.

- Dacă proiectorul se află la 3 m de ecran, imaginea este de calitate bună dacă dimensiunea imaginii este cuprinsă între 80" și 87".



Notă: Rețineți că atunci când proiectorul se află la 3 m de ecran, este necesară înălțimea de 130 cm. (A se vedea figura de mai jos.)

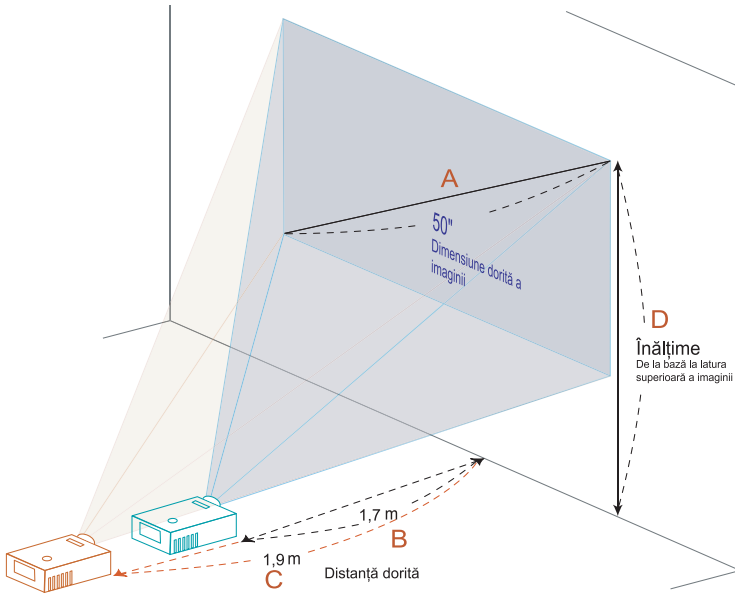


Figură: Distanță fixă cu diverse niveluri de transfoare și dimensiuni ale ecranului.

Distanță dorită (m) <A>	Dimensiune ecran		Înălțime	Dimensiune ecran		Înălțime
	(transfocare min.)			(transfocare max.)		
	Diagonală (țoli) 	L (cm) x H (cm)	De la bază până la latura superioară a imaginii (cm) <C>	Diagonală (țoli) 	L (cm) x H (cm)	De la bază până la latura superioară a imaginii (cm) <C>
1,5	40	88 x 50	59	44	97 x 54	65
2	53	118 x 66	79	58	129 x 73	86
2,5	66	147 x 83	98	73	161 x 91	108
3	80	176 x 99	118	87	194 x 109	130
3,5	93	206 x 116	138	102	226 x 127	151
4	106	235 x 132	158	117	258 x 145	173
4,5	120	265 x 149	177	131	290 x 163	194
5	133	294 x 165	197	146	323 x 181	216
6	159	353 x 199	236	175	387 x 218	259
7	186	412 x 232	276	204	452 x 254	302
8	213	471 x 265	315	233	516 x 290	345
9	239	529 x 298	354	262	581 x 327	389
10	266	588 x 331	394	291	645 x 363	432

Raport de transfocare: 1,1x

Obținerea unei anumite dimensiuni a imaginii prin reglarea distanței și a raportului de transfocare



În tabelul de mai jos se arată cum puteți obține o anumită dimensiune a imaginii prin reglarea poziției sau a raportului de transfocare.


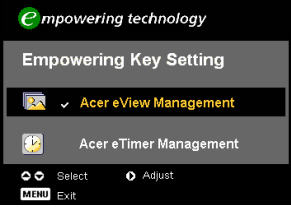

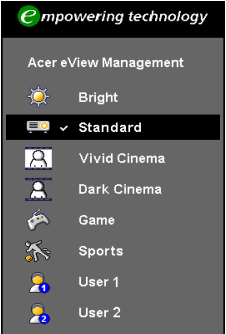



- Exemplu: Pentru a obține o dimensiune a imaginii de $50''$, amplasați proiectorul la $1,7 - 1,9$ m de ecran și reglați raportul de transfocare.

Dimensiune dorită a imaginii		Distanță (m)		Înălțime (cm)
Diagonală (țoli) <A>	L (cm) x H (cm)	Transfocare max. 	Transfocare min. <C>	De la bază până la latura superioară a imaginii <D>
31	69 x 39	1,1	1,2	46
40	89 x 50	1,4	1,5	59
50	111 x 62	1,7	1,9	74
60	133 x 75	2,1	2,3	89
70	155 x 87	2,4	2,6	104
80	177 x 100	2,7	3,0	119
90	199 x 112	3,1	3,4	133
100	221 x 125	3,4	3,8	148
120	266 x 149	4,1	4,5	178
150	332 x 187	5,1	5,6	222
180	398 x 224	6,1	6,8	267
200	443 x 249	6,9	7,5	296
250	553 x 311	8,6	9,4	370
300	664 x 374	10,3		445

Raport de transfocare: 1,1x

Controale utilizator

Tehnologia Acer Empowering

<p>Tasta  Empowering</p> 	<p>Tasta Acer Empowering permite activarea a trei funcții unice Acer: "Acer eView Management" și "Acer eTimer Management". Apăsați pe tasta "" timp de mai mult de o secundă pentru a deschide meniul OSD principal în vederea modificării funcționării acestuia.</p>
<p>Acer eView Management</p> 	<p>Apăsați pe tasta "" pentru a deschide submeniul "Acer eView Management". "Acer eView Management" este pentru selectarea modului de afișare. Pentru detalii suplimentare, consultați secțiunea "Meniuri OSD".</p>
<p>Acer eTimer Management</p> 	<p>Apăsați pe tasta "" pentru a deschide submeniul "Acer eTimer Management". "Acer eTimer Management" oferă funcția de reamintire pentru controlul timpului de prezentare. Pentru detalii suplimentare, consultați secțiunea "Meniuri OSD".</p>

Meniuri OSD

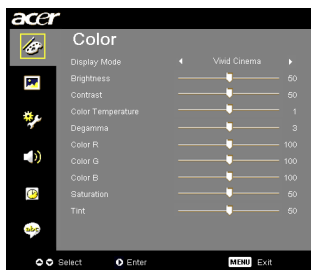
Proiectorul dispune de un meniu OSD în mai multe limbi care vă permite să efectuați reglaje de imagine și să modificați diverse setări.

Utilizarea meniurilor OSD

- Pentru a deschide meniul OSD, apăsați pe butonul **"MENIU"** de pe telecomandă.
- După afișarea meniului OSD, utilizați tastele ▲ ▼ pentru a selecta oricare element din meniul principal. După selectarea elementului dorit din meniul principal, apăsați pe tasta ► pentru a intra în submeniu (pentru setarea unor caracteristici).
- Utilizați ▲ ▼ tastele pentru a selecta elementul dorit și reglați setările cu ajutorul ◀ ▶ tastelor.
- Selectați elementul următor de reglat din submeniu și reglați setările conform descrierii de mai sus.
- Apăsați pe butonul **"MENIU"** de pe telecomandă a reveni la meniul principal.
- Pentru a închide meniul OSD, apăsați din nou pe butonul **"MENIU"** de pe telecomandă. Meniul OSD se va închide și proiectorul va salva automat setările noi.



Setările pentru culori



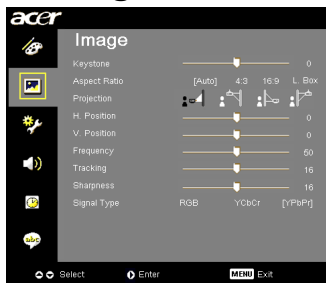
Display Mode (Mod afișare)	<p>Există numeroase valori prestabilite din fabrică optimizate pentru diverse tipuri de imagini.</p> <ul style="list-style-type: none"> • Bright (Strălucire): Pentru optimizarea strălucirii. • Standard: Pentru un mediu mai strălucitor. • Vivid Cinema (Cinema realist) : Pentru un conținut de film general și mai strălucitor • Dark Cinema (Cinema închis) : Pentru un conținut de film închis • Game (Joc) : Pentru conținut de joc și imagini grafice • Sports : Pentru conținut sportiv cu culori bogate și detalii strălucitoare • User1(utilizator1): Memorare setări utilizator. • User2(utilizator2): Memorare setări utilizator.
Brightness (Luminozitate)	<p>Reglarea luminozității imaginii.</p> <ul style="list-style-type: none"> • Apăsați pe tasta ◀ pentru o imagine mai întunecată. • Apăsați pe tasta ▶ pentru o imagine mai luminoasă.
Contrast	<p>"Contrast" controlează diferența dintre părțile cele mai deschise și cele mai întunecate ale imaginii. Reglarea contrastului modifică nivelurile de negru și de alb din imagine.</p> <ul style="list-style-type: none"> • Apăsați pe tasta ◀ pentru a reduce contrastul. • Apăsați pe tasta ▶ pentru a mări contrastul.
Color Temperature (Temperatură culori)	<p>Reglează temperatura culorilor. La o temperatură mai mare a culorilor, ecranul arată mai cald; la o temperatură mai mică a culorilor, ecranul arată mai rece.</p>
Degamma (Corecție gamma)	<p>Afectează reprezentarea scenelor întunecate. Dacă măriți valoarea gamma, scenele întunecate vor apărea mai luminoase.</p>
Color R (Culoare R)	<p>Reglează culoarea roșie.</p>
Color G (Culoare G)	<p>Reglează culoarea verde.</p>
Color B (Culoare B)	<p>Reglează culoarea albastră.</p>

Saturation (Saturație)	<p>Reglează o imagine video de la alb-negru la culori saturate complet.</p> <ul style="list-style-type: none"> • Apăsăți pe tasta ◀ pentru a micșora cantitatea de culoare din imagine. • Apăsăți pe tasta ▶ pentru a mări cantitatea de culoare din imagine.
Tint (Nuanță)	<p>Reglează echilibrul de culoare dintre roșu și verde.</p> <ul style="list-style-type: none"> • Apăsăți pe tasta ◀ pentru a mări cantitatea de verde din imagine. • Apăsăți pe tasta ▶ pentru a mări cantitatea de roșu din imagine.

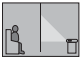
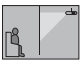


Notă: Funcțiile "Saturation" (Saturație) și "Tint" (Nuanță) nu sunt acceptate în modul Computer sau în modul DVI.

Setările pentru imagine



Keystone (Corecție distorsiuni în trapez)	<p>Corectează distorsionarea imaginii cauzată de înclinarea proiectorului. (±40 grade)</p>
Aspect Ratio (Raport aspect)	<p>Utilizați această funcție pentru a selecta raportul de aspect dorit.</p> <ul style="list-style-type: none"> • Auto: Menține imaginea la raportul lățime/înălțime original și maximizează imaginea pentru potrivirea pixelilor orizontali sau verticali nativi. • 4:3: Imaginea este scalată pentru potrivire la ecran și afișare cu un raport de 4:3. • 16:9: Imaginea este scalată pentru potrivire la lățimea ecranului și înălțimea este ajustată pentru afișare cu un raport de 16:9. • L.Box: Păstrează raportul de aspect al semnalului original și mărește zoom-ul de 1,333 ori.
Projection (Proiecție)	<p>Frontal-Masă</p> <ul style="list-style-type: none"> • Setare implicită din fabrică.
	<p>Frontal-Plafon</p> <ul style="list-style-type: none"> • Atunci când selectați această funcție, proiectorul inversează imaginea pentru proiecție de pe plafon.

	<p>Din spate-Masă</p> <ul style="list-style-type: none"> • Atunci când selectați această funcție, proiectorul inversează imaginea pentru proiecție din spatele unui ecran transparent.
	<p>Din spate-Tavan</p> <ul style="list-style-type: none"> • Atunci când selectați această funcție, proiectorul inversează și răstoarnă simultan imaginea. Proiecția se poate face din spatele unui ecran transparent cu un proiector montat pe plafon.
H. Position (Pозиție oriz.)	<ul style="list-style-type: none"> • Apăsati pe tasta ◀ pentru a deplasa imaginea spre stânga. • Apăsati pe tasta ▶ pentru a deplasa imaginea spre dreapta.
V. Position (Pозиție vert.)	<ul style="list-style-type: none"> • Apăsati pe tasta ◀ pentru a deplasa imaginea în jos. • Apăsati pe tasta ▶ pentru a deplasa imaginea în sus.
Frequency (Frecvență)	"Frequency" (Frecvență) modifică rata de reîmprospătare a proiectorului pentru a se potrivi cu frecvența plăcii grafice a computerului. Dacă vedeți un tremur pe verticală al imaginii proiectate, utilizați această funcție pentru a efectua reglajele necesare.
Tracking (Aliniere)	Sincronizează temporizarea proiectorului cu cea a plăcii grafice. Utilizați această funcție dacă imaginea este instabilă sau tremură.
Sharpness (Claritate)	<p>Reglează claritatea imaginii.</p> <ul style="list-style-type: none"> • Apăsati pe tasta ◀ pentru a reduce claritatea. • Apăsati pe tasta ▶ pentru a mări claritatea.
Signal Type (Tip semnal)	Selectați tipul semnalului din sursa RGB, YCbCr sau YPbPr.






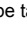
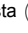
Notă: Funcțiile "H. Position" (Pозиție oriz.), "V. Position" (Pозиție vert.), "Frequency" (Frecvență) și "Tracking" (Aliniere) nu sunt acceptate în modul DVI sau în modul Video.







Notă: Funcția "Sharpness" (Claritate) nu este acceptată în modul DVI și în modul Computer.

Notă: Funcția "Signal Type" (Tipul semnalului) este numai pentru conectorul HDMI sau SCART

Setările de administrare



ECO Mode (Mod ECO)	<p>Selecți "On" (Activat) pentru a reduce intensitatea luminoasă a lămpii. Se va reduce consumul de electricitate, se va extinde durata de exploatare a lămpii și se va reduce zgomotul. Selecți "Off" (Dezactivat) pentru a reveni la modul normal.</p>
Auto Shutdown (Închidere automată)	<p>Proiectorul se va închide automat dacă după timpul stabilit proiectorul nu mai primește nici un semnal de intrare. (minute)</p>
Source Lock (Blocare sursă)	<p>Dacă selecți "Off" (Dezactivat) și semnalul de intrare curent se pierde, proiectorul va căuta alte semnale de intrare. Dacă selecți "On" (Activat), proiectorul va "bloca" sursa de semnal curentă dacă nu apăsați pe butonul "Source" (Sursă) de pe telecomandă pentru a selecta canalul următor.</p>
Menu Location (Amplasare meniu)	<p>Alegeți amplasarea meniului pe ecranul de afișare.</p>
Lamp Hour Elapse (Durată funcționare lămpă)	<p>Afișează numărul de ore de funcționare a lămpii.</p>
Lamp Reminding (Memento înlocuire lămpă)	<p>Activați această funcție pentru a se afișa un memento de înlocuire a lămpii cu 30 de ore înainte de expirarea preconizată a duratei de exploatare a lămpii.</p>
Lamp Hour Reset (Reinițializare contor ore lămpă)	<p>Apăsați pe butonul  după ce selecți "Yes" (Da) pentru a reinițializa la 0 contorul de ore de funcționare a lămpii.</p>
Security (Securitate) 	<p>Security (Securitate) Acest proiector are o funcție utilă de securitate pentru administrarea utilizării.</p> <p>Apăsați pe tasta  pentru a modifica setarea "Security" (Securitate). Dacă funcția de securitate este activată, înainte de a modifica setările de securitate trebuie să introduceți "Administrator Password" (Parolă administrator).</p> <ul style="list-style-type: none"> • Selecți "On" (Activată) pentru a activa funcția de securitate. Pentru a putea folosi proiectorul, utilizatorul trebuie să introducă o parolă. Pentru detalii suplimentare, consultați secțiunea "Parola de utilizator". • Dacă s-a selectat "Off" (Dezactivată), utilizatorul poate porni proiectorul fără a trebui să introducă o parolă.
	<p>Timeout(Min.) (Expirare timp(min.)) După ce setarea "Security" (Securitate) este activată "On", administratorul poate seta funcția de expirare a timpului.</p> <ul style="list-style-type: none"> • Apăsați pe tasta  sau  pentru seta intervalul de expirare. • Intervalul este de 10 - 990 minute. • După expirarea acestui interval de timp, proiectorul va solicita utilizatorului să introducă din nou parola. • Setarea implicită din fabrică pentru "Timeout(Min.)" (Expirare timp(min.)) este "Off" (Dezactivată). • După ce funcția de securitate este activată, la pornirea proiectorului se va solicita utilizatorului să introducă parola. În acest dialog se acceptă atât "User Password" (Parolă utilizator), cât și "Administrator Password" (Parolă administrator).

 	<p>User password (Parolă utilizator)</p> <ul style="list-style-type: none"> • Apăsați pe tasta  pentru a seta sau configura "User password" (Parolă utilizator). • Utilizați tastele numerice de pe telecomandă pentru a seta parola și apăsați pe butonul "MENU" (MENIU) pentru confirmare. • Apăsați pe tasta  pentru a șterge cifre introduse. • Introduceți din nou parola atunci când se afișează "Confirm Password" (Confirmare parolă). • Parola trebuie să aibă o lungime de 4 - 8 cifre. • Dacă selectați "Request password only after plugging power cord" (Solicitare parolă numai după conectarea cablului de alimentare), se va solicita introducerea parolei după fiecare conectare a cablului de alimentare. • Dacă selectați "Always request password while projector turns on" (Solicitare întotdeauna a parolei la pornirea proiectorului), se va solicita introducerea parolei la fiecare pornire a proiectorului.
	<p>Administrator Password (Parolă administrator)</p> <p>"Administrator Password" (Parolă administrator) se poate utiliza în casetele de dialog "Enter Administrator Password" (Introducere parolă administrator) și "Enter Password" (Introducere parolă).</p> <ul style="list-style-type: none"> • Apăsați pe tasta  pentru a modifica "Administrator Password" (Parolă administrator). • Setarea implicită din fabrică pentru "Administrator Password" (Parolă administrator) este "1234". <p>Dacă uitați parola de administrator, urmați următoarea procedură de regărire:</p> <ul style="list-style-type: none"> • Parola unică de 6 cifre "Universal Password" (Parolă universală), care este imprimată pe cartela de securitate (a se vedea accesoriile din cutie). Această parolă unică este numărul acceptat de proiector în orice situație, indiferent care este parola de administrator. • Dacă pierdeți cartela de securitate și numărul reprezentând parola universală, contactați un centru de service Acer.
	<p>Disable Power button (Buton oprire alimentare)</p> <ul style="list-style-type: none"> • Dacă s-a selectat "ON" (PORNIT), se poate utiliza exclusiv tasta Power (Alimentare) de pe telecomandă. Dacă s-a selectat "OFF" (OPRIT), se poate utiliza tasta Power (Alimentare) atât de pe telecomandă cât și de pe panoul de control pentru a comanda proiectorul.
<p>Reset (Reinițializare)</p>	<ul style="list-style-type: none"> • Apăsați pe acest buton după ce selectați "Yes" (Da) pentru a reveni în toate meniurile la setările implicite din fabrică.

Setările audio



Volume (Volum)	<ul style="list-style-type: none"> • Apăsați pe tasta ◀ pentru a reduce volumul. • Apăsați pe tasta ▶ pentru a crește volumul.
Mute (Fără sunet)	<ul style="list-style-type: none"> • Selectați "On" (Activat) pentru a dezactiva sunetul. • Selectați "Off" (Dezactivat) pentru a reactiva sunetul.
Power On/Off Volume (Volum la pornire/oprire proiector)	<ul style="list-style-type: none"> • Selectați această funcție pentru a regla volumul de notificare la pornirea/oprirea proiectorului.
Alarm Volume (Volum alertare)	<ul style="list-style-type: none"> • Selectați această funcție pentru a regla volumul la notificări de alertare.

Setările pentru temporizator



Timer Start (Pornire temporizator)	<ul style="list-style-type: none"> • Apăsați pe tasta ▶ pentru a porni sau pentru a opri temporizatorul.
Timer Period (Interval temporizator)	<ul style="list-style-type: none"> • Apăsați pe tasta ◀ sau ▶ pentru regla intervalul de temporizare.
Timer Volume (Volum temporizator)	<ul style="list-style-type: none"> • Selectați această funcție pentru a regla volumul de notificare atunci când funcția de temporizare este activată și intervalul de timp a expirat.
Timer Display (Afișare temporizator)	<ul style="list-style-type: none"> • Apăsați pe tasta ◀ sau ▶ pentru a seta modul de temporizare care se afișează pe ecran.
Timer Location (Amplasare temporizator)	<ul style="list-style-type: none"> • Alegeți amplasarea temporizatorului pe ecranul de afișare.

Setările de limbă



Language (Limbă)	<p>Selectare a limbii meniului OSD. Utilizați tasta ▲ sau ▼ pentru a selecta limba de afișare a meniului OSD.</p> <ul style="list-style-type: none"> • Apăsăți pe tasta ► pentru a confirma selecția.
------------------	--

Anexe

Depanare

Dacă aveți vreo problemă cu proiectorul Acer, consultați următorul ghid de depanare. Dacă problema persistă, contactați distribuitorul local sau centrul de service.

Probleme și soluții legate de imagine

#	Problemă	Soluție
1	Nicio imagine nu apare pe ecran	<ul style="list-style-type: none"> • Conectat așa cum se descrie în secțiunea "Noțiuni de bază". • Asigurați-vă că niciun pin al conectorului nu este îndoit sau rupt. • Verificați dacă lampa proiectorului a fost corect instalată. Consultați secțiunea "Înlocuirea lămpii". • Asigurați-vă că ați înlăturat capacul obiectivului și proiectorul este pornit.
2	Imagine afișată parțial, imagine care defilează sau imagine afișată incorect (la PC (Windows 95/98/2000/XP))	<ul style="list-style-type: none"> • Apăsăți butonul "RESYNC" de pe telecomandă. • Pentru o imagine afișată incorect: <ul style="list-style-type: none"> • Deschideți "My Computer" (Computerul meu), deschideți "Control Panel" (Panoul de control) și apoi faceți clic dublu pe pictograma "Display" (Afișare). • Selectați eticheta "Settings" (Setări). • Verificați ca setarea pentru rezoluția de afișare să fie mai mică sau egală cu UXGA (1600 x 1200). • faceți clic pe butonul "Advanced Properties" (Proprietăți avansate). <p>Dacă problema persistă, modificați afișarea monitorului pe care îl folosiți și urmați etapele de mai jos:</p> <ul style="list-style-type: none"> • Verificați ca setarea pentru rezoluția de afișare să fie mai mică sau egală cu UXGA (1600 x 1200). • Faceți clic pe butonul "Change" (Modificare) de sub eticheta "Monitor". • Faceți clic pe "Show all devices" (Afișare toate dispozitivele). Apoi selectați "Standard monitor types" (Tipuri de monitor standard) sub caseta SP și alegeți modul de rezoluție de care aveți nevoie în caseta "Models" (Modele). • Verificați ca setarea pentru rezoluția de afișare a monitorului să fie mai mică sau egală cu UXGA (1600 x 1200).

3	Imagine afișată parțial, imagine care defilează sau imagine afișată încorect (Pentru notebookuri)	<ul style="list-style-type: none"> • Apăsați butonul "RESYNC" de pe telecomandă. • Pentru o imagine afișată încorect: <ul style="list-style-type: none"> • Urmăți etapele descrise pentru elementul 2 (mau sus) pentru a regla rezoluția computerului. • Apăsați pe combinația de taste destinată comutării setărilor de ieșire. Exemplu: [Fn]+[F4], Compaq [Fn]+[F4], Dell [Fn]+[F8], Gateway [Fn]+[F4], IBM [Fn]+[F7], HP [Fn]+[F4], NEC [Fn]+[F3], Toshiba [Fn]+[F5] • Dacă întâmpinați probleme la modificarea rezoluției sau monitorul se blochează, reporniți toate echipamentele, inclusiv proiectorul.
4	Ecranul calculatorului notebook nu vă afișează prezentarea	<ul style="list-style-type: none"> • Dacă folosiți un notebook cu Microsoft® Windows®: Unele notebook-uri este posibil să dezactiveze propriile ecrane atunci când se folosește un al doilea dispozitiv de afișare. Fiecare notebook are o modalitate diferită de reactivare. Consultați manualul computerului pentru informații detaliate. • Dacă folosiți un notebook cu Apple® Mac® OS: În System Preferences (Preferințe sistem), deschideți Display (Afișare) și activați opțiunea Video Mirroring (Oglindire video).
5	Imaginea este instabilă sau clipește	<ul style="list-style-type: none"> • Reglați valoarea "Tracking" (Urmărire) pentru corectare. Pentru mai multe informații, consultați secțiunea "Setările pentru imagine". • Modificați setările pentru adâncimea de culoare a afișajului de pe computer.
6	Imaginea prezintă dungi verticale	<ul style="list-style-type: none"> • Folosiți "Frequency" (Frecvență) pentru reglare. Pentru mai multe informații, consultați secțiunea "Setările pentru imagine". • Verificați și reconfigurați modul de afișare pentru placa dvs. grafică pentru ca acestea să fie compatibile cu proiectorul.
7	Imaginea nu este focalizată	<ul style="list-style-type: none"> • Asigurați-vă că ați înlăturat capacul obiectivului. • Reglați inelul de focalizare al lentilelor proiectorului. • Asigurați-vă că ecranul de proiecție este la distanța necesară față de proiector, adică între 1,15 și 10,3 metri. Pentru mai multe informații, consultați secțiunea „Obținerea unei anumite dimensiuni a imaginii prin reglarea distanței și a raportului de transfocare”.
8	Imaginea este lătită atunci când se afișează un DVD pe ecran lat	<p>Atunci când redați un DVD codat într-un raport de aspect anamorfic sau 16:9, este posibil să trebuiască să modificați următoarele setări:</p> <ul style="list-style-type: none"> • Dacă redați un DVD în formatul Letterbox(LBX), modificați formatul la Letterbox(LBX) în meniul OSD al proiectorului. • Dacă redați un DVD în formatul 4:3, modificați formatul la 4:3 în meniul OSD al proiectorului. • Dacă imaginea este în continuare mărită, va trebuie să modificați și raportul de aspect. Configurați formatul de afișare la raportul de aspect 16:9 (ecran lat) în player-ul dvs. DVD.

9	Imaginea este prea mică sau prea mare	<ul style="list-style-type: none"> • Reglați nivelul de zoom din partea de sus a proiecteurului. • Mutați proiectorul mai aproape sau mai departe de ecran. • Apăsați butonul "MENU" (MENIU) de pe telecomandă. Salt la "Image setting (Setări imagine)--> Aspect Ratio (Raport de aspect)" și încercați alte setări sau apăsați butonul "Aspect Ratio" de pe telecomandă pentru a regla direct.
10	Imaginea are marginii înclinate	<ul style="list-style-type: none"> • Dacă este posibil, re poziționați proiectorul astfel încât să fie centrat pe ecran. • Apăsați butonul "Keystone \square / \square" (corecție distorsiuni în trapez) de pe telecomandă până când laturile devin verticale.
11	Imaginea este inversată	<ul style="list-style-type: none"> • Selectați "Image (Imagine) --> Projection (Proiecție)" în meniul OSD și reglați direcția de proiectare.

Probleme cu proiectorul

#	Condiție	Soluție
1	Proiectorul nu mai răspunde la niciun control	Dacă este posibil, opriți proiectorul, deconectați cordonul de alimentare și așteptați cel puțin 30 de secunde înainte de a-l reconecta.
2	Lampa s-a ars sau scoate un pocnet	Atunci când lampa atinge durata maximă de funcționare, aceasta se va arde. Este posibil ca arderea lămpii să fie însoțită de un pocnet. În această situație, proiectorul nu va mai porni până când modulul lămpii nu este înlocuit. Pentru a înlocui lampa, urmați procedurile din secțiunea "Înlocuirea lămpii". Pentru a înlocui lampa, urmați procedurile din secțiunea "Înlocuirea lămpii".

Mesaje OSD

#	Condiție	Memento mesaj
1	Mesaj	<p data-bbox="369 268 838 292">Eroare ventilator - ventilatorul sistemului nu funcționează.</p> <div data-bbox="456 320 812 371" style="border: 1px solid black; padding: 5px; text-align: center;"> <p data-bbox="615 330 653 341">Fan Fail.</p> <p data-bbox="561 349 707 360">Lamp will automatically turn off soon.</p> </div> <p data-bbox="369 395 888 456">Proiector supraîncălzit - proiectorul a depășit temperatura de funcționare recomandată și trebuie lăsat să se răcească înainte de a mai putea fi folosit.</p> <div data-bbox="456 485 825 536" style="border: 1px solid black; padding: 5px; text-align: center;"> <p data-bbox="594 494 685 505">Projector Overheated.</p> <p data-bbox="561 513 718 525">Lamp will automatically turn off soon.</p> </div> <p data-bbox="369 560 867 604">Înlocuiți lampa - lampa este pe punctul de a atinge durata sa maximă de funcționare. Pregătiți-vă să o înlocuiți în curând.</p> <div data-bbox="456 633 825 684" style="border: 1px solid black; padding: 5px; text-align: center;"> <p data-bbox="506 643 775 654">Lamp is approaching the end of its useful life in full power operation.</p> <p data-bbox="583 662 698 673">Replacement suggested!</p> </div>

Prezentare definiții LED & alarme

Mesaje LED

Mesaj	LED alimentare	
	Roșu	Albastru
Fișă cablu alimentare	Aprindere intermitentă PORNIT/OPRIT 100 ms	--
Standby	V	--
Buton PORNIRE alimentare	--	V
Reîncercare lampă	--	Aprindere rapidă
Oprire alimentare (stare răcire)	Aprindere rapidă	--
Buton OPRIRE alimentare: Răcire terminată; mod Standby	V	--
Eroare (eroare termică)	Aprindere ROȘU intermitent și ALBASTRU constant la revenire	
Eroare (blocare ventilator)	Aprindere ROȘU intermitent și ALBASTRU constant la revenire	
Eroare (lampă defectă)	Aprindere ALBASTRU intermitent și ROȘU constant la revenire	
Eroare (eroare roată culori)	Aprindere ALBASTRU intermitent și ROȘU constant la revenire	

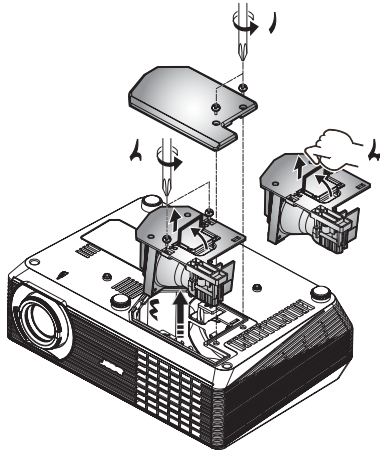
Înlocuirea lămpii

Folosiți o șurubelniță pentru a îndepărta șuruburile de pe capac, apoi extrageți lampa.

Proiectorul va detecta durata de funcționare a lămpii. Va fi afișat un mesaj de avertizare: **"Lamp is approaching the end of its useful life in full power operation. Replacement Suggested!"** (Lampa se apropie de sfârșitul duratei sale de funcționare pentru operare la putere maximă. Se recomandă înlocuirea!) Atunci când vedeți acest mesaj, modificați cât mai repede posibil lampa. Asigurați-vă că proiectorul s-a răcit timp de cel puțin 30 de minute înainte de a schimba lampa.



Avertizare: Compartimentul lămpii este fierbinte! Lăsați-i timp să se răcească înainte de a schimba lampa.



Pentru a schimba lampa

- 1 Opriți proiectorul apăsând pe butonul de alimentare.
- 2 Lăsați proiectorul cel puțin 30 de minute să se răcească.
- 3 Deconectați cordonul de alimentare.
- 4 Utilizați o șurubelniță pentru a îndepărta șurubul capacului. (Ilustrația 1)
- 5 Apăsați în sus și îndepărtați capacul.
- 6 Remove the two screws that secure the lamp module (Ilustrația 2) and pull up the lamp bar. (Ilustrația 3)
- 7 Extrageți cu forța modulul lămpii. (Ilustrația 4)

Pentru a înlocui modulul lămpii, procedați în ordine inversă.

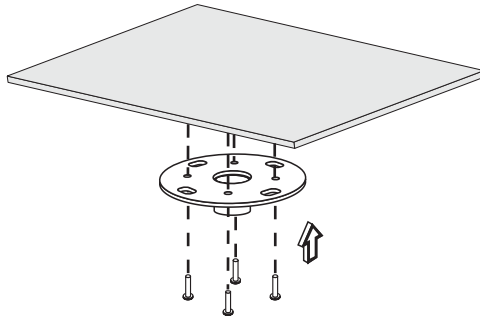


Avertizare: Pentru a reduce riscul de răni personale, nu scăpați modulul lămpii pe jos și nu atingeți becul lămpii. Becul este posibil să se spargă și să provoace răni dacă îl scăpați pe jos.

Instalarea suportului pentru montare pe tavan

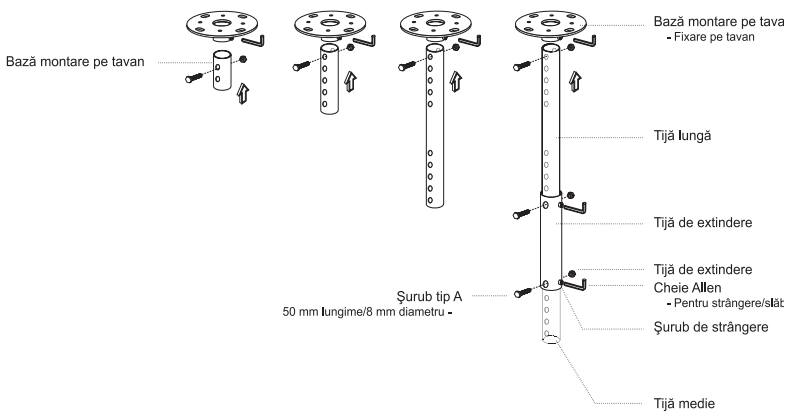
Dacă doriți să instalați proiectorul folosind dispozitivul de montare pe tavan, respectați pașii de mai jos:

- 1 Dați patru găuri într-o zonă solidă și rezistentă din punct de vedere structural a tavanului, apoi montați și asigurați suportul de montare.

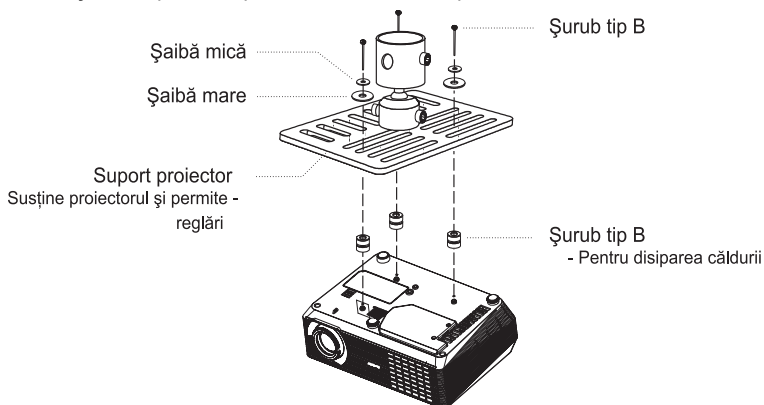


Notă: Șuruburile nu sunt incluse. Obțineți șuruburile necesare pentru tipul dvs. de tavan.

- 2 Asigurați placa de tavan folosind patru șuruburi cilindrice de tipul corespunzător.

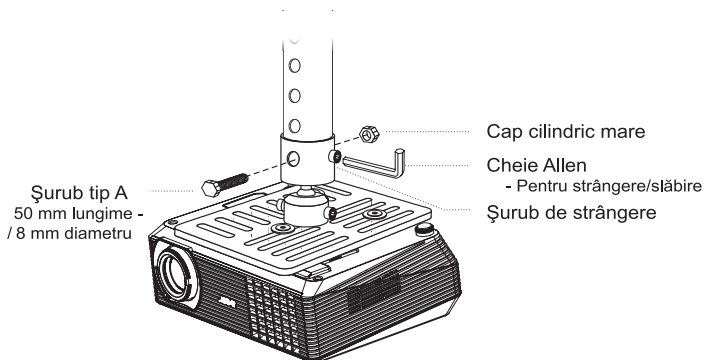


- 3 Folosiți numărul corect de șuruburi pentru dimensiunea proiecteurului pentru a-l atașa de suportul dispozitivului de montare pe tavan.

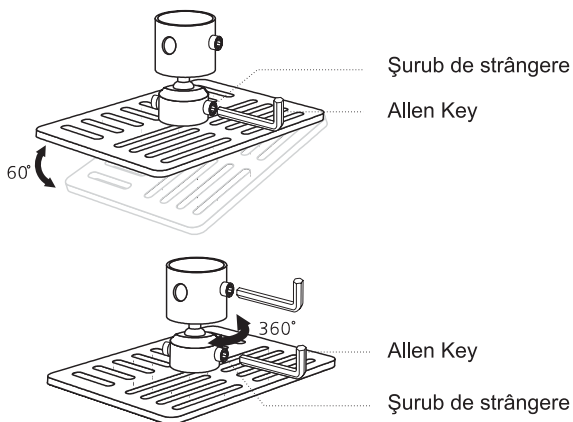


Notă: Se recomandă păstrarea unui spațiu suficient între suport și proiector pentru o evacuare corectă a căldurii. Dacă este necesar, folosiți două șaibe pentru suport suplimentar.

- 4 Atașați suportul pentru montare pe tavan la placa de tavan.

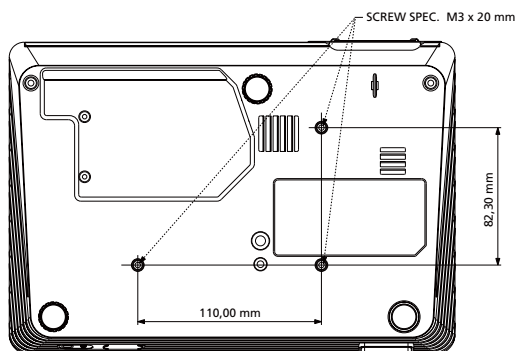


- 5 Reglați unghiul și poziționarea după cum este necesar.



Notă: Tabelul de mai jos prezintă tipul corespunzător de șurub și șaibă pentru fiecare model. În pachetul cu șuruburi sunt incluse șuruburi cu diametrul de 3 mm.

Modele	Șurub tip B		Tip șaibă	
	Diametru (mm)	Lungime (mm)	Mare	Mic
H5350	3	20	V	V



Specificații

Specificațiile prezentate mai jos pot fi modificate fără preaviz. Pentru specificațiile finale, consultați specificațiile de marketing publicate de Acer.

Sistem de proiecție	DLP®
Rezoluție	Nativă: 720P (1280 x 720), Maxim: UXGA (1600 x 1200)
Compatibilitate computer	Calculatoare IBM PC și compatibile, Apple Macintosh, standarde iMac și VESA: SXGA, XGA, VGA, SVGA, SXGA+, WXGA, UXGA
Compatibilitate video	NTSC (3,58/4,43), PAL (B/D/G/H/I/M/N), SECAM (B/D/G/H/I/M/N), HDTV (720p, 1080i/p), EDTV (480p, 576p), SDTV (480i, 576i)
Raport aspect	Auto, 4:3, 16:9 (nativ), L.Box
Culori afișabile	16,7 milioane de culori
Lentile de proiecție	F/ 2,44 - 2,58, f = 21,83 mm - 23,81 mm, lentile cu zoom manual 1,1X
Dimensiune ecran de proiecție (diagonală)	31" (79cm) - 300" (762cm)
Distanță de proiecție	3,8' (1,15 m) - 33,8' (10,3 m)
Rată de proiecție	58" @ 2m (1,55 - 1,70:1)
Rată de scanare orizontală	31k - 100 kHz
Rată de scanare cu reîmprospătare verticală	56 - 85 Hz
Tip de lampă	Lampă de 180 W de poate fi înlocuită de utilizator
Corecție distorsiuni în trapez	+/- 40 grade
Audio	Difuzor intern cu ieșire de 2 W
Greutate	2,3 kg
Dimensiuni (l x a x î)	267 mm x 187 mm x 80 mm (10,5" x 7,4" x 3,1")
Zoom digital	2X
Sursă de alimentare	Alimentare a.c. 100 – 240 V, sursă de alimentare cu comutare automată
Consum de energie	245 W
Temperatură de funcționare	5°C la 35°C / 41°F la 95°F
Conectori intrare/ieșire	<ul style="list-style-type: none"> • Soclu alimentare x1 • Intrare VGA x1 • Video compozit x1 • S-Video x1 • USB x1 • HDMI x1 • Mufă intrare audio 3,5 mm x 1 • Componentă video cu

Conținut pachet standard

- Cordon de alimentare c.a. x1
 - Cablu VGA x1
 - Cablu video compozit x1
 - Telecomandă x1
 - Baterii x 1 (pentru telecomandă)
 - Ghid de utilizare (CD-ROM) x 1
 - Ghid de pornire rapidă x 1
 - Card de securitate x 1
-

* Designul și specificațiile pot fi modificate fără preaviz.

Moduri compatibilitate

A. Analogic VGA

1 Analogic VGA - semnal PC

Moduri	Rezoluție	Frecvență vert. [Hz]	Frecvență oriz. [KHz]
VGA	640x480	60	31,5
	640x480	72	37,9
	640x480	75	37,5
	640x480	85	43,3
	720x400	70	31,5
	720x400	85	37,9
SVGA	800x600	56	35,1
	800x600	60	37,9
	800x600	72	48,1
	800x600	75	46,9
	800x600	85	53,7
XGA	832x624	75	49,7
	1024x768	60	48,4
	1024x768	70	56,5
	1024x768	75	60,0
	1024x768	85	68,7
SXGA	1152x864	70	63,8
	1152x864	75	67,5
	1152x864	85	77,1
	1280X1024	60	64,0
	1280X1024	72	77,0
	1280X1024	75	80,0
QuadVGA	1280x960	85	91,1
	1280x960	60	60,0
	1280x960	75	75,2
SXGA+	1400x1050	60	65,3
UXGA	1600x1200	60	75,0
Power Mac G4	640x480	66,6(67)	34,9
	800x600	60	37,9
	1024x768	60	48,4
	1152x870	75	68,7
	1280x960	75	75,0
PowerBook G4	640x480	60	31,4
	640x480	66,6(67)	34,9
	800x600	60	37,9
	1024x768	60	48,4

	1152x870	75	68,7
	1280x960	75	75,0
i Mac DV (G3)	1024x768	75	60,0

2 Analogic VGA - Cronometru lat extins

Moduri	Rezoluție	Frecvență vert. [Hz]	Frecvență oriz. [KHz]
WXGA	1280x768	60	47,8
	1280x768	75	60,3
	1280x768	85	68,6
(nativ)	1280x720	60	44,8
	1280x800	60	49,6
	1440x900	60	59,9
	1680x1050	60	65,3

B. HDMI -Digital

1 HDMI - Semnal PC (identic cu DVI)

Moduri	Rezoluție	Frecvență vert. [Hz]	Frecvență oriz. [KHz]
VGA	640x480	60	31,5
	640x480	72	37,9
	640x480	75	37,5
	640x480	85	43,3
	720x400	70	31,5
	720x400	85	37,9
SVGA	800x600	56	35,1
	800x600	60	37,9
	800x600	72	48,1
	800x600	75	46,9
	800x600	85	53,7
	832x624	75	49,7
XGA	1024x768	60	48,4
	1024x768	70	56,5
	1024x768	75	60,0
	1024x768	85	68,7
SXGA	1152x864	70	63,8
	1152x864	75	67,5
	1152x864	85	77,1
	1280x1024	60	64,0
	1280x1024	72	77,0
	1280x1024	75	80,0
	1280x1024	85	91,1
QuadVGA	1280x960	60	60,0
	1280x960	75	75,2
SXGA+	1400x1050	60	65,3

UXGA	1600x1200	60	75,0
Power Mac G4	640x480	66,6(67)	34,9
	800x600	60	37,9
	1024x768	60	48,4
	1152x870	75	68,7
	1280x960	75	75,0
PowerBook G4	640x480	60	31,4
	640x480	66,6(67)	34,9
	800x600	60	37,9
	1024x768	60	48,4
	1152x870	75	68,7
i Mac DV (G3)	1280x960	75	75,0
	1024x768	75	60,0

2 HDMI - cronometrare extinsă (identic cu DVI)

Moduri	Rezoluție	Frecvență vert. [Hz]	Frecvență oriz. [KHz]	
WXGA	1280x768	60	47,8	
	1280x768	75	60,3	
	1280x768	85	68,6	
	(nativ)	1280x720	60	44,8
	1280x800	60	49,6	
	1440x900	60	59,9	
	1680x1050	60	65,3	

3 HDMI - semnal video

Moduri	Rezoluție	Frecvență vert. [Hz]	Frecvență oriz. [KHz]
Pentru TWN/USA SKU			
480i (NTSC)	720x480(1440x480)	59,94(29.97)	15,7
480p (NTSC)	720x480	59,94	31,5
720p (NTSC)	1280x720	60	45,0
1080i (NTSC)	1920x1080	60(30)	33,7
1080p (NTSC)	1920x1080	60	67,4
Pentru EMEA SKU			
576i (PAL)	720x576(1440x576)	50(25)	15,6
576p (PAL)	720x576	50	31,3
720p (PAL)	1280x720	50	37,5
1080i (PAL)	1920x1080	50	28,1
1080p (PAL)	1920x1080	50	56,3
Interval limite sursă grafică monitor	Rată de scanare orizontală:	31,5k-100kHz	
	Rată de scanare verticală:	56-85Hz	

Note despre reglementări și siguranță

Notă FCC

Acest aparat a fost testat și s-a constatat că se încadrează în limitele pentru un dispozitiv digital de Clasa B în conformitate cu Partea a 15-a a Reglementărilor FCC. Aceste limite au drept scop asigurarea unei protecții rezonabile împotriva interferenței dăunătoare într-o instalație rezidențială. Acest aparat generează, utilizează și poate radia energie de radiofrecvență și, dacă nu este instalat și utilizat conform instrucțiunilor, poate produce interferențe dăunătoare comunicațiilor radio.

Cu toate acestea, nu există nicio garanție că într-o configurație de instalare specifică nu se vor produce interferențe. Dacă acest aparat cauzează interferențe dăunătoare pentru recepția radio sau TV, care se pot stabili prin oprirea și repornirea aparatului, utilizatorul este încurajat să încerce corectarea interferențelor prin intermediul uneia sau al mai multora dintre următoarele măsuri:

- Reorientați sau reamplasați antena receptorului.
- Creșteți distanța de separare dintre echipament și receptor.
- Conectați aparatul la o priză de c.a. dintr-un circuit diferit de cel la care este conectat receptorul.
- Pentru ajutor, consultați dealerul sau un tehnician radio/TV cu experiență.

Notă: Cabluri ecranate

Toate conexiunile la alte echipamente informatice trebuie realizate utilizând cabluri ecranate pentru a se menține conformarea la reglementările FCC.

Notă: Echipamente periferice

La acest aparat pot fi atașate numai echipamente periferice (echipamente de intrare/ieșire, terminale, imprimante etc.) certificate că se conformează limitelor de Clasă B. Exploatarea împreună cu echipamente periferice necertificate poate cauza interferențe cu recepția radio și TV.

Atenție

Efectuarea de schimbări sau de modificări care nu sunt aprobate în mod expres de către producător poate anula autoritatea utilizatorului, garantată de Comisia federală pentru comunicații, de a exploata acest dispozitiv.

Condiții de exploatare

Acest aparat se conformează Părții a 15-a a Reglementărilor FCC. Exploatarea trebuie să îndeplinească următoarelor două condiții: (1) acest aparat nu poate cauza interferențe dăunătoare; (2) acest aparat trebuie să accepte orice interferențe recepționate, inclusiv interferențe care pot cauza o funcționare nedorită.

Notă: Canadian users

This Class B digital apparatus complies with Canadian ICES-003.

Remarque à l'intention des utilisateurs canadiens

Cet appareil numérique de la classe B est conforme a la norme NMB-003 du Canada.

Canada — Low-power license-exempt radio communication devices (RSS-210)

- a Informații comune
Exploatarea trebuie să îndeplinească următoarelor două condiții:
 1. Acest aparat nu poate cauza interferențe;
 2. Acest aparat trebuie să accepte orice interferențe recepționate, inclusiv interferențe care pot cauza o funcționare nedorită.
- b Utilizarea în banda de 2,4 GHz
Pentru a se preveni interferența radio cu serviciul licențiat, acest aparat este destinat utilizării de interior, iar instalarea de exterior trebuie licențiată.

Declarație de conformitate pentru țările din UE

Prin prezenta, Acer declară că această serie de proiectoare se conformează cerințelor esențiale și altor prevederi relevante ale Directivei 1999/5/EC. (Pentru documente complete, vizitați site-ul Web de la adresa

<http://global.acer.com/support/certificate.htm>.)

Conform cu reglementările de certificare din Rusia



ME61

Notă de reglementare pentru echipamente radio



.....

Notă: Informațiile de reglementare de mai jos sunt numai pentru modelele cu module LAN wireless și/sau Bluetooth.

Aspecte generale

Acest produs se conformează standardelor de radiofrecvență și celor de siguranță din orice țară sau regiune în care a fost aprobat pentru utilizare wireless. În funcție de configurație, acest produs poate să conțină sau să nu conțină dispozitive radio wireless (de exemplu module LAN wireless și/sau Bluetooth). Informațiile de mai jos se referă la produsele care conțin astfel de dispozitive.

Uniunea Europeană (UE)

Directiva 1999/5/EC R&TTE, așa cum este atestat de conformitatea cu următoarele standarde armonizate:

- **Article 3.1(a) Health and Safety**
 - EN60950-1:2001
 - EN50371:2002
- **Article 3.1(a) Health and Safety**
 - EN60950-1:2001
 - EN50371:2002 (SAR, dispozitiv general cu radiofrecvență)
- **Article 3.1(b) EMC**
 - EN301 489-1 V1.4.1 (cerințe tehnice comune)
 - EN301 489-3 V1.4.1 (pentru dispozitiv cu rază scurtă)
 - EN301 489-17 V1.2.1 (pentru echipament de date de bandă largă și HIPETLAN)
- **Article 3.2 Spectrum Usages**
 - EN300 220-1 V1.3.1 (pentru dispozitiv cu rază scurtă, 25~1000 MHz, partea 1)
 - EN300 220-2 V2.1.1 (pentru dispozitiv cu rază scurtă, 25~1000 MHz, partea 3)
 - EN300 440-2 V1.1.2 (pentru dispozitiv cu rază scurtă, 25~1000 MHz, partea 2)
 - EN300 328 V1.6.1 (pentru echipament de transmisie date ce funcționează în banda 2,4 GHz ISM)
 - EN301 893 V1.2.3 (RLAN de înaltă performanță de 5 GHz)

Lista țărilor unde se aplică

Statele membre ale UE în luna mai a anului 2004: Belgia, Danemarca, Germania, Grecia, Spania, Franța, Irlanda, Italia, Luxemburg, Olanda, Austria, Portugalia, Finlanda, Suedia, Marea Britanie, Estonia, Letonia, Lituania, Polonia, Ungaria, Republica Cehă, Republica Slovacă, Slovenia, Cipru și Malta. Utilizarea este permisă în țările Uniunii Europene, precum și în Norvegia, Elveția, Islanda și Liechtenstein. Acest aparat trebuie utilizat în conformitate strictă cu reglementările și cu limitările în vigoare din țara de utilizare. Pentru informații suplimentare, contactați autoritățile locale din țara de utilizare.



Acer America Corporation
 333 West San Carlos St., San Jose
 CA 95110, U. S. A.
 Tel : 254-298-4000
 Fax : 254-298-4147
 www.acer.com



**Federal Communications Commission
 Declaration of Conformity**

This device complies with Part 15 of the FCC Rules. Operation is subject to the following two conditions: (1) this device may not cause harmful interference, and (2) this device must accept any interference received, including interference that may cause undesired operation.

The following local Manufacturer / Importer is responsible for this declaration:

Product:	DLP Projector
Model Number:	D7P0715
Machine Type:	H5350 series
Name of Responsible Party:	Acer America Corporation
Address of Responsible Party:	333 West San Carlos St. San Jose, CA 95110 U. S. A.
Contact Person:	Acer Representative
Phone No.:	254-298-4000
Fax No.:	254-298-4147



Declaration of Conformity

We,

Acer Computer (Shanghai) Limited
3F, No. 168 Xizang medium road, Huangpu District,
Shanghai, China

Contact Person: Mr. Easy Lai
Tel: 886-2-8691-3089 Fax: 886-2-8691-3000
E-mail: easy_lai@acer.com.tw

Hereby declare that:

Product: DLP Projector
Trade Name: Acer
Model Number: D7P0715
Machine Type: H5350 series

Is compliant with the essential requirements and other relevant provisions of the following EC directives, and that all the necessary steps have been taken and are in force to assure that production units of the same product will continue comply with the requirements.

EMC Directive 2004/108/EC as attested by conformity with the following harmonized standards:

- EN55022:1998 + A1:2000 + A2:2003, AS/NZS CISPR22:2002, Class B
- EN55024:1998 + A1:2001 + A2:2003
- EN61000-3-2:2000, Class A
- EN61000-3-3:1995 + A1:2001

Low Voltage Directive 2006/95/EC as attested by conformity with the following harmonized standard:

R&TTE Directive 1999/5/EC as attested by conformity with the following harmonized standard:

- Article 3.1(a) Health and Safety
 - EN60950-1:2001
 - EN50371:2002 (SAR, general FR device)
- Article 3.1(b) EMC
 - EN301 489-1 V1.4.1 (common technical requirement)
 - EN301 489-3 V1.4.1 (for short range device)
 - EN301 489-17 V1.2.1 (for widerband data and HIPETLAN equipment)
- Article 3.2 Spectrum Usages
 - EN300 220-1 V1.3.1 (for short range device, 25~1000MHz, part 1)
 - EN300 220-2 V2.1.1 (for short range device, 25~1000MHz, part 3)
 - EN300 440-2 V1.1.2 (for short range device, 1G~20GMHz, part 2)
 - EN300 328 V1.6.1 (for data transmission equipment operating in the 2,4 GHz ISM band)
 - EN301 893 V1.2.3 (5GHz high performance RLAN)

Easy Lai

Easy Lai / Director
Acer Computer (Shanghai) Limited