

Acer-projector

H7530/H7530D -series
Gebruikershandleiding

Copyright © 2009 Acer Incorporated.
Alle rechten voorbehouden.

Gebruikershandleiding Acer-projector H7530/H7530D -series
Originele uitgave: 07/2009

Acer behoudt zich het recht voor de informatie in dit document te wijzigen zonder de verplichting melding te doen van de wijzigingen. Dergelijke wijzigingen zullen worden opgenomen in nieuwe edities van deze handleiding of in aanvullende documenten en publicaties. Acer stelt zich niet aansprakelijk en geeft geen garanties, expliciet noch impliciet, voor de inhoud van dit document en wijst de impliciete garanties van verkoopbaarheid of geschiktheid voor een bepaald doel af.

Noteer het modelnummer, het serienummer en de datum en plaats van aankoop in de onderstaande ruimte. Het serienummer en het modelnummer bevinden zich op het label dat op uw computer zit. Het serienummer, het modelnummer en de aankoopinformatie moeten worden vermeld op alle briefwisseling aangaande deze eenheid.

Van dit document mag geen enkel deel worden vervoelvoudigd, opgeslagen in een zoekstelsel, of worden overgebracht, in welke vorm of op welke wijze dan ook, hetzij elektronisch, mechanisch, door fotokopieën, opnames of op andere wijze, zonder voorafgaande schriftelijke toestemming van Acer Incorporated.

Acer-projector H7530/H7530D -series

Modelnummer: _____

Serienummer: _____

Aankoopdatum: _____

Plaats van aankoop: _____

Acer en het Acer-logo zijn gedeponeerde handelsmerken van Acer Incorporated. Productnamen of handelsmerken van andere bedrijven die in dit document worden gebruikt, zijn uitsluitend bedoeld voor identificatiedoeleinden en zijn eigendom van hun respectieve bedrijven.

"HDMI™, het HDMI-logo en High-Definition Multimedia Interface zijn handelsmerken of geregistreerde handelsmerken van HDMI Licensing LLC."

Informatie voor uw veiligheid en comfort

Lees deze instructies aandachtig. Bewaar dit document zodat u het later opnieuw kunt raadplegen. Volg alle waarschuwingen en instructies op die op het product zijn gemarkeerd.

Het product uitschakelen voordat u het reinigt

Trek de stekker van dit product uit het stopcontact voordat u het schoonmaakt. Gebruik geen vloeibare reinigingsmiddelen of spuitbussen. Gebruik een vochtige doek om het product te reinigen.

Waarschuwing voor stekker bij het loskoppelen van het apparaat

Houd rekening met de volgende richtlijnen wanneer u de voeding aansluit op of loskoppelt van de externe voedingseenheid.

- Installeer de voedingseenheid voordat u de voedingskabel aansluit op het wisselstroomcontact.
- Koppel de voedingskabel los voordat u de voedingseenheid van de projector verwijdert.
- Als het systeem meerdere stroombronnen heeft, schakel dan de voeding van het systeem uit door alle stroomkabels van de voedingsbronnen los te koppelen.

Waarschuwing voor toegankelijkheid

Zorg dat het stopcontact waarop u de voedingskabel aansluit gemakkelijk toegankelijk is en zich zo dicht mogelijk bij het apparaat bevindt. Wanneer u de voeding van het apparaat moet loskoppelen, moet u de voedingskabel uit het stopcontact trekken.



Waarschuwingen!

- Gebruik dit product niet in de buurt van water.
- Zet dit product niet op een onstabiel wagentje of op een wankele voet of tafel. Het product kan ernstige schade oplopen wanneer u het laat vallen.
- Er zijn sleuven en openingen voorzien voor de ventilatie om een betrouwbare werking van het product te garanderen en het tegen oververhitting te beschermen. Deze openingen mogen niet worden geblokkeerd of afgedekt. De openingen mogen nooit worden geblokkeerd door het product op een bed, sofa, tapijt of een ander gelijkaardig oppervlak te zetten.

Dit product mag nooit bij of boven een radiator of een verwarmingsapparaat worden geplaatst of in een installatie worden ingebouwd, tenzij voldoende ventilatie is voorzien.

- Duw nooit objecten in dit product door de sleuven van de behuizing aangezien deze objecten gevaarlijke voltagepunten kunnen raken of een kortsluiting kunnen veroorzaken in de onderdelen. Dit kan vuur of elektrische schokken veroorzaken. Zorg ervoor dat u nooit vloeistof op of in het product morst.

- Om schade aan interne onderdelen en het lekken van de batterij te vermijden, mag u het product niet op een trillend oppervlak plaatsen.
- Gebruik het nooit in een sport-, trainings- of andere trillende omgeving omdat dit mogelijk onverwachte kortsluitingen of schade aan de draaiende onderdelen of lamp kan veroorzaken.

Elektriciteit gebruiken

- Dit product moet worden gebruikt met het type stroom dat op het markeerlabel is aangegeven. Als u niet zeker bent van het beschikbare stroomtype, moet u contact opnemen met uw leverancier of uw lokale elektriciteitsmaatschappij.
- Zorg ervoor dat er niets op de voedingskabel staat. Plaats dit product niet op een plaats waar mensen op de kabel kunnen trappen.
- Als u een verlengkabel gebruikt met dit product, moet u ervoor zorgen dat het totale ampèrvermogen van de apparatuur die op de verlengkabel is aangesloten, het ampèrvermogen van de verlengkabel niet overschrijdt. Zorg er ook voor dat het totale vermogen van alle producten die op het stopcontact zijn aangesloten, het vermogen van de zekering niet overschrijdt.
- Zorg dat u het stopcontact, de strip of de contactdoos niet overbelast door teveel apparaten aan te sluiten. De algemene systeembelasting mag niet meer zijn dan 80% van het vermogen van het circuit. Als u powerstrips gebruikt, mag de belasting niet hoger zijn dan 80% van het invoervermogen van de powerstrip.
- De wisselstroomadapter van het product is uitgerust met een geaarde stekker met drie draden. De stekker past alleen in een geaard elektrisch stopcontact. Controleer of het stopcontact correct is geaard voordat u de stekker van de wisselstroomadapter aansluit. Stop de stekker niet in een niet-geaard stopcontact. Neem contact op met uw elektricien voor meer informatie.



.....

Waarschuwing! De pool voor de aarding is een veiligheidsfunctie. Wanneer u een stopcontact gebruikt dat niet correct is geaard, kan die elektrische schok en/of letsels veroorzaken.



.....

Opmerking: de aardingspool biedt ook een goede bescherming tegen onverwachte ruis die wordt geproduceerd door andere elektrische apparaten in de nabije omgeving die de prestaties van dit product kunnen storen.

- Gebruik het product alleen met de bijgeleverde voedingskabelset. Als u de voedingskabelset moet vervangen, moet u ervoor zorgen dat de nieuwe voedingskabel voldoet aan de volgende vereisten: afneembaar type, UL-geregistreerd/CSA gecertificeerd, type SPT-2, classificatie minimum 7A 125V, VDE goedgekeurd of gelijkwaardig, maximale lengte 4,6 meter (15 voet).

Reparatie en onderhoud product

Probeer niet zelf het product te repareren, aangezien het openen of verwijderen van de deksels u kan blootstellen aan gevaarlijke spanningspieken of andere risico's. Laat onderhoud en reparaties over aan een gekwalificeerde monteur.

In de volgende omstandigheden moet u dit product loskoppelen van het stopcontact en contact opnemen met bevoegd onderhoudspersoneel:

- wanneer de voedingskabel of stekker beschadigd of gerafeld is
- wanneer er vloeistof in het product is gemorst
- wanneer het product werd blootgesteld aan regen of water
- als het product is gevallen of als de behuizing beschadigd is
- als het product een opvallende verandering in prestaties vertoont, wat erop wijst dat reparatie of onderhoud nodig is
- als het product niet normaal werkt nadat u de bedieningsinstructies hebt gevolgd



.....

Opmerking: pas alleen de bedieningselementen aan die door de gebruiksaanwijzingen zijn beschreven. Onjuiste aanpassingen aan andere bedieningselementen kunnen schade veroorzaken. In dat geval is het mogelijk dat een bevoegde technicus uitgebreide werkzaamheden moet uitvoeren aan het apparaat om het product te herstellen naar de normale toestand.



.....

Waarschuwing! Omwille van veiligheidsredenen mag u geen niet-compatibele onderdelen gebruiken wanneer u componenten toevoegt of wijzigt. Raadpleeg uw wederverkoper voor aankoopopties.

Uw apparaat en de uitbreidingen kunnen kleine onderdelen bevatten. Houd ze buiten het bereik van kleine kinderen.

Aanvullende veiligheidsinformatie

- Kijk niet in de lens van de projector wanneer de lamp is ingeschakeld. Het heldere licht kan uw ogen beschadigen.
- Schakel eerst de projector en daarna de signaalbronnen in
- Plaats het product niet in de volgende omgevingen:
 - een ruimte die slecht geventileerd of zeer ingesloten is. Zorg voor minstens 50 cm afstand van de muren. Er moet altijd lucht rond de projector kunnen stromen.
 - Locaties waar de temperatuur extreem hoge waarden kan bereiken, zoals het interieur van een auto waarvan alle ruiten gesloten zijn.
 - Locaties waar een extreme vochtigheid, veel stof of sigarettenrook de optische onderdelen kan aantasten waardoor de levensduur wordt verkort en het beeld wordt verdonkerd.
 - Locaties in de buurt van een brandalarm.
 - Locaties met een omgevingstemperatuur van meer dan 40°C/104°F.
 - Locaties die hoger liggen dan 3000 m (10,000 voet).
- Koppel het apparaat onmiddellijk uit als er iets verkeerd is met uw projector. Gebruik het apparaat niet als er rook, vreemde geluiden of geuren uit uw projector komen. Dit kan brand of elektrische schok veroorzaken. Koppel in dat geval het apparaat onmiddellijk los en neem contact op met uw leverancier.

- Blijf dit product niet langer gebruiken als het gebroken of gevallen is. Neem in dergelijke gevallen contact op met uw leverancier voor inspectie.
- Richt de lens van de projector niet naar de zon. Dit kan brand veroorzaken.
- Wanneer u de projector uitschakelt, moet u controleren of de volledige koelcyclus van de projector is voltooid voordat u het apparaat loskoppelt van de netstroom.
- Schakel de hoofdvoeding niet abrupt uit of koppel de projector niet los tijdens de werking. Dit kan het breken van de lamp, brand, elektrische schok of andere problemen veroorzaken. De beste manier is te wachten tot de ventilator uitschakelt, voordat u de hoofdvoeding uitschakelt.
- Raad het rooster van de luchtuitlaat en de grondplaat niet aan. Deze onderdelen kunnen zeer warm worden.
- Reinig regelmatig de luchtfilter als deze is voorzien. De binnentemperatuur kan stijgen en schade veroorzaken wanneer de filter/ventilatie-openingen met vuil of stof zijn verstopt.
- Kijk niet in het rooster van de luchtuitlaat wanneer de projector in gebruik is. Dit kan uw ogen beschadigen.
- Open altijd de lenssluiter of verwijder de lensdop wanneer de projector is ingeschakeld.
- Blokkeer de projectorlens niet met een object wanneer de projector wordt gebruikt, anders kan het object hierdoor opwarmen, vervormen of zelfs brand veroorzaken. Om de lamp tijdelijk uit te schakelen, drukt u op de knop HIDE op de projector of de afstandsbediening.
- De lamp wordt extreem warm tijdens het gebruik. Laat de projector gedurende ongeveer 45 minuten afkoelen voordat u de lampmontage verwijdert voor vervanging.
- Gebruik de lampen niet langer dan de aangegeven levensduur. In zeldzame gevallen kan de lamp hierdoor breken.
- Vervang de lampmontage of andere elektronische componenten nooit tenzij de projector is losgekoppeld.
- Het product zal zelf de levensduur van de lamp detecteren. Zorg dat u de lamp vervangt wanneer een waarschuwingsbericht wordt weergegeven.
- Laat het apparaat afkoelen voordat u de lamp vervangt en volg alle instructies voor de vervanging.
- Voer de functie "Reset lampuren" uit via het OSD-menu "Beheer" nadat u de lampmodule hebt vervangen.
- Probeer deze projector niet te demonteren. Er is gevaarlijke spanning aanwezig in het apparaat waardoor u letsels kunt oplopen. Het enige onderdeel dat door de gebruiker kan worden vervangen, is de lamp die over een afneembare afdekking beschikt. Laat reparaties alleen over aan bevoegd professioneel onderhoudspersoneel.
- Zet de projector niet verticaal op zijn zijkant. Hierdoor kan de projector omvallen en letsels of schade veroorzaken.
- Dit product is in staat omgekeerde beelden weer te geven wanneer de projector aan het plafond is gemonteerd. Gebruik uitsluitend de plafondmontagekit van Acer om de projector te monteren en controleer of het apparaat veilig is geïnstalleerd.

Gebruiksomgeving voor het gebruik van de draadloze functie (optioneel)



Waarschuwing! Schakel omwille van veiligheidsredenen alle draadloze of zendapparaten uit wanneer u uw apparaat gebruikt in de volgende omstandigheden. Deze apparaten kunnen de volgende zijn, maar zijn niet beperkt tot deze types: draadloos LAN (WLAN), Bluetooth en/of 3G.

Denk eraan alle speciale voorschriften die in uw regio van kracht zijn na te leven en schakel uw apparaat altijd uit wanneer het gebruik ervan gebruik verboden is of wanneer het storingen of gevaar kan veroorzaken. Gebruik het apparaat uitsluitend in de normale gebruikspositie. Het apparaat voldoet aan de RF-blootstellingsrichtlijnen wanneer het normaal wordt gebruikt en het apparaat en zijn antenne op minstens 1,5 cm (5/8") van uw lichaam zijn geplaatst. Het mag geen metaal bevatten en u moet het apparaat op de hierboven vermelde afstand van uw lichaam houden.

Om gegevensbestanden of berichten met succes te verzenden, moet dit apparaat een verbinding met een goede kwaliteit met het netwerk hebben. In sommige gevallen kan het verzenden van gegevensbestanden of berichten worden uitgesteld tot een dergelijke verbinding beschikbaar is.

Controleer of de bovenstaande instructies met betrekking tot de afstand worden gevolgd tot de verzending is voltooid.

Onderdelen van het apparaat zijn magnetisch. Metalen materialen kunnen worden aangetrokken naar het apparaat en personen met hoorapparaten mogen het apparaat niet bij het oor met het hoorapparaat houden. Leg geen creditcards of andere magnetische opslagmedia in de buurt van het apparaat, omdat de informatie op deze media kan worden gewist.

Medische apparaten

Het gebruik van zendapparatuur, inclusief draadloze telefoons, kan de werking van onvoldoende beschermde medische apparaten verstoren. Raadpleeg een arts of de fabrikant van het medische apparaat om vast te stellen of het voldoende beschermd is tegen externe RF-energie of als u andere vragen hebt. Schakel uw apparaat uit in de gezondheidszorginstanties wanneer er op deze locaties voorschriften zijn die u deze instructies geven. Ziekenhuizen of gezondheidszorginstanties kunnen apparatuur gebruiken die gevoelig kan zijn voor externe RF-uitzendingen.

Pacemakers. Fabrikanten van pacemakers raden de gebruiker aan een minimale afstand van 15,3 cm (6") te bewaren tussen draadloze apparaten en een pacemaker om potentiële storingen in de pacemaker te verhinderen. Deze aanbevelingen zijn consistent met het onafhankelijke onderzoek door en aanbevelingen van Wireless Technology Research. Personen met pacemakers moeten het volgende doen:

- houd het apparaat altijd op een afstand van meer dan 15,3 cm (6") van de pacemaker.
- Draag het apparaat niet dicht bij uw pacemaker wanneer het apparaat is ingeschakeld. Als u storingen vermoedt, moet u het apparaat uitschakelen en verplaatsen.

Hoorapparaten. Sommige digitale draadloze apparaten kunnen storingen veroorzaken in hoorapparaten. Neem contact op met uw serviceprovider als er storingen optreden.

Voertuigen

RF-signalen kunnen verkeerd geïnstalleerde of onvoldoende beschermde elektronische systemen in motorvoertuigen, zoals elektronische brandstofinjectionssystemen, elektronische antislip remsystemen (antiblokkering), elektronische snelheidscontrolesystemen en airbagsystemen, beïnvloeden. Raadpleeg de fabrikant of zijn vertegenwoordiger van uw voertuig of elk apparaat dat werd toegevoegd voor meer informatie. Alleen bevoegd personeel mag het apparaat onderhouden of het apparaat in een voertuig installeren. Een verkeerde installatie of onjuist onderhoud kan gevaarlijk zijn en elke garantie die van toepassing kan zijn op het apparaat, ongeldig maken. Controleer of alle draadloze apparatuur in uw voertuig correct is gemonteerd en juist werkt. Bewaar of draag geen ontvlambare vloeistoffen, gassen of explosieve materialen in hetzelfde compartiment als uw apparaat, zijn onderdelen of toebehoren. Denk eraan dat airbags die in voertuigen zijn gemonteerd, met grote kracht worden opgeblazen. Plaats geen objecten, inclusief geïnstalleerde of draagbare draadloze apparatuur, in het gebied voor de airbag of binnen het bereik van een opgeblazen airbag. Als u draadloze apparatuur op de verkeerde manier in een voertuig hebt geïnstalleerd en de airbag wordt opgeblazen, kan dit ernstige letsels veroorzaken.

Het gebruik van uw apparaat is verboden aan boord van een vliegtuig. Schakel uw apparaat uit voordat u in een vliegtuig stapt. Het gebruik van draadloze zendapparatuur in een vliegtuig kan een gevaar betekenen voor het vliegtuig, het draadloze telefoonnetwerk verstoren en illegaal zijn.

Potentiële explosieve omgevingen

Schakel uw apparaat uit wanneer u zich op een locatie bevindt met een potentieel explosief atmosfeer en leef alle aanwijzingen en instructies na. Potentieel explosieve atmosferen omvatten locaties waar u normaal zou worden geadviseerd de motor van uw voertuig uit te schakelen. Venken op dergelijke locaties kunnen een explosie of brand veroorzaken die kunnen leiden tot lichamelijke letsels of zelfs overlijden. Schakel het apparaat uit bij tankpunten, zoals brandstofpompen bij tankstations. Houd rekening met de beperkingen op het gebruik van radio-apparatuur in brandstofdepots, opslagplaatsen en distributiegebieden, chemische fabrieken of waar explosiewerkzaamheden worden uitgevoerd. Gebieden met een potentieel explosieve atmosfeer worden vaak, maar niet altijd, duidelijk gemarkeerd. Deze gebieden omvatten het benedendek op boten, chemische overdracht- of opslagfaciliteiten, voertuigen die vloeibaar gas (zoals propaan of butaan) gebruiken en gebieden waar de lucht chemische elementen of kleine deeltjes bevat, zoals graan, stof of metaalpoeder.

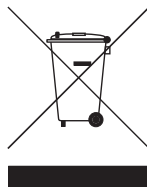
Waarschuwing voor het beluisteren

Volg deze instructies om uw gehoor te beschermen.

- Verhoog het volume geleidelijk aan tot u duidelijk en comfortabel kunt horen.
- Verhoog het volumeniveau niet nadat uw oren zich hebben aangepast.
- Beluister geen muziek met een hoog volume gedurende lange perioden.
- Verhoog het volume niet om lawaaierige omgevingen buiten te sluiten.
- Verlaag het volume als u de mensen in uw nabije omgeving niet kunt horen.

Instructies met betrekking tot afvalverwijdering

Gooi dit elektronische apparaat niet bij het huishoudelijke vuil wanneer u het niet langer gebruikt. Recycleer om de pollutie te minimaliseren en de maximale bescherming van het wereldwijde milieu te garanderen. Meer informatie over afval van elektrische en elektronische apparatuur (WEEE), vindt u op de website <http://www.acer-group.com/public/Sustainability/sustainability01.htm>



Advies met betrekking tot kwik

Voor projectors of elektronische producten die een LCD/CRT-monitor of -display bevatten:



"Lamp(en) bevat(ten) kwik, op de juiste manier verwijderen."

De lamp(en) in dit product bevat(ten) kwik en moeten worden gerecycled of verwijderd volgens de lokale, regionale of nationale wetten. Neem contact op met de Electronic Industries Alliance op www.eiae.org voor meer informatie. Raadpleeg www.lamprecycle.org voor specifieke informatie over afvalverwijdering van lampen.

Beginnen bij het begin

Gebruiksmededelingen

Dit moet u doen :

- Schakel het product uit voordat u het reinigt.
- Gebruik een zachte doek, bevochtigd met zacht schoonmaakmiddel om de behuizing van het scherm schoon te maken.
- Trek de stekker van de voedingskabel uit het stopcontact als u het product gedurende langere tijd niet gebruikt.

Dat mag u niet doen :

- De sleuven en openingen van het apparaat die voor de ventilatie zijn voorzien, blokkeren.
- Schurende reinigingsmiddelen, was of oplosmiddelen gebruiken om het apparaat te reinigen.
- In de volgende omstandigheden gebruiken:
 - In een extreem warme, koude of vochtige omgeving.
 - In gebieden die onderhevig zijn aan overmatig stof en vuil.
 - In de buurt van een apparaat dat een krachtig magnetisch veld genereert.
 - In direct zonlicht.

Voorzorgsmaatregelen

Volg alle waarschuwingen, voorzorgsmaatregelen en onderhoudsinstructies zoals ze in deze gebruiksaanwijzing worden aanbevolen om de levensduur van uw apparaat te optimaliseren.



Waarschuwing:

- Kijk niet in de lens van de projector wanneer de lamp is ingeschakeld. Het heldere licht kan uw ogen beschadigen.
- Stel dit product niet bloot aan regen of vocht om het risico op brand of elektrische schokken te vermijden.
- Open of demonteer het product niet, anders loopt u het risico op elektrische schokken.
- Laat het apparaat afkoelen voordat u de lamp vervangt en volg alle instructies voor de aanpassing.
- Dit product zal zelf de levensduur van de lamp detecteren. Zorg dat u de lamp vervangt wanneer de waarschuwingsberichten worden weergegeven.
- Voer de functie "Reset lampuren" uit via het OSD-menu "Beheer" nadat u de lampmodule hebt vervangen.
- Wanneer u de projector uitschakelt, moet u controleren of de volledige koelcyclus van de projector is voltooid voordat u het apparaat loskoppelt van de netstroom.
- Schakel eerst de projector en daarna de signaalbronnen in.
- Gebruik de lenskap niet terwijl de projector wordt gebruikt.
- Als de lamp het einde van zijn levensduur bereikt, zal hij doorbranden of een luid knallend geluid maken. Als dat gebeurt, zal de projector niet opnieuw inschakelen tot de lampmodule is vervangen. Om de lamp te vervangen, volgt u de procedures die zijn beschreven onder "De lamp vervangen".

Informatie voor uw veiligheid en comfort	iii
Beginnen bij het begin	x
Gebruiksmededelingen	x
Voorzorgsmaatregelen	x
Inleiding	1
Producteigenschappen	1
Overzicht verpakking	2
Overzicht van de projector	3
Uiterlijk projector	3
Bedieningspaneel	4
Schema afstandsbediening	5
Aan de slag	7
De projector aansluiten	7
De projector in-/uitschakelen	8
De projector inschakelen	8
De projector uitschakelen	9
Het geprojecteerde beeld aanpassen	10
De hoogte van het geprojecteerde beeld aanpassen	10
De beeldgrootte en afstand optimaliseren	11
De gewenste beeldgrootte verkrijgen door de afstand en zoomfactor aan te passen	13
Gebruikersbedieningselementen	15
Het installatiemenu	15
Acer Empowering Technology	16
OSD-menu's	17
Kleur	18
Beeld	20
Beheer	22
Instelling	22
Geluid	25
Timer	25
Taal	26

Inhoud

Bijlagen	27
Problemen oplossen	27
Definitielijst LED's & alarmberichten	31
De lamp vervangen	32
Installatie plafondmontage	33
Specificaties	36
Compatibiliteitsmodi	38
Voorschriften en veiligheidsrichtlijnen	42

Inleiding

Producteigenschappen

Dit product is een DLP®-projector met één chip. De uitstekende functies omvatten:

- DLP®-technologie
- Originele 1920 x 1080 1080 p-resolutie
Ondersteuning voor beeldverhouding 4:3 / 16:9/L.box
- De Acer ColorBoost-technologie levert natuurlijke ware kleuren voor levendige, levensechte foto's
- Hoge helderheids- en contrastverhouding
- Veelzijdige weergavemodi (Helder, Presentatie, Standaard, Film, Donkere film, Spel, Sport, Gebruiker)voor optimale prestaties in elke situatie
- compatibel met NTSC / PAL / SECAM en ondersteuning van HDTV (720p, 1080i, 1080p)
- Lager energieverbruik en besparingsmodus (ECO) voor een langere levensduur van de lamp
- De Acer EcoProjection-technologie biedt een intelligente benadering van energiebeheer en een fysieke verbetering van de efficiëntie
- Met de Empowering-toets worden de hulpprogramma's van de Acer Empowering-technologie (Acer eView, eTimer, ePower Management) weergegeven voor het gemakkelijk aanpassen van de instellingen.
- uitgerust met HDMI™-aansluiting met HDCP-ondersteuning
- De geavanceerde digitale trapeziumcorrectie optimaliseert de presentaties
- Meertalige OSD-menu's
- Volledig functionele afstandsbediening
- Projectielens met handmatige scherpstelling en zoom tot 1,2x
- 8x digitale zoom- en panfunctie
- Compatibel met de besturingssystemen Microsoft® Windows® 2000, XP, Vista®

Overzicht verpakking

Deze projector wordt geleverd met alle onderstaande items. Controleer alle items zodat u zeker bent dat uw apparaat compleet is. Neem onmiddellijk contact op met uw leverancier als een item ontbreekt.



Projector met lenskap



Voedingskabel



VGA-kabel



Composiet videokabel



Beveiligingskaart



Gebruikershandleiding



Afstandsbediening



Snelstartgids



2 batterijen

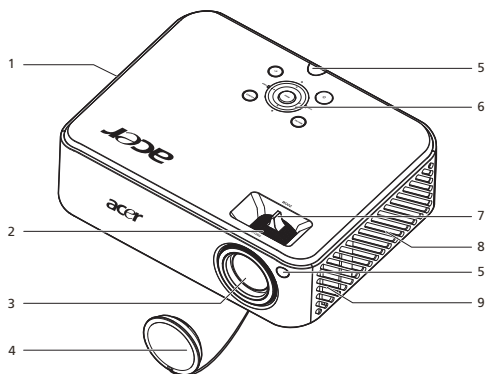


Draagtas

Overzicht van de projector

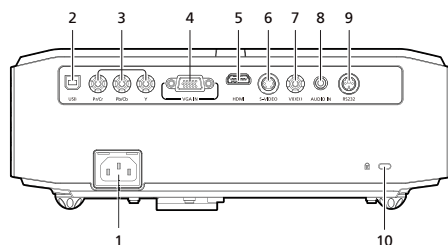
Uiterlijk projector

Voorkant / bovenkant



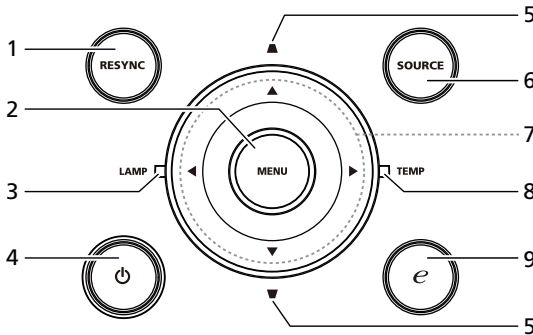
#	Beschrijving	#	Beschrijving
1	Ventilatie (uitgang)	6	Bedieningspaneel
2	Scherpstelring	7	Zoomhendel
3	Zoomlens	8	Ventilatie (ingang)
4	Lenskap	9	Luidspreker
5	Ontvanger voor de afstandsbediening		

Achterkant



#	Beschrijving	#	Beschrijving
1	Voedingsaansluiting	6	S-video-ingang
2	USB-aansluiting	7	Composiet-video-ingang
3	YPbPr/YCbCr-ingang	8	Aansluiting voor de audio-ingang
4	Ingang analoog pc-sigitaal/HDTV/ component video (VGA IN)	9	RS232-aansluiting
5	HDMI-aansluiting	10	Kensington™-slotpoort

Bedieningspaneel

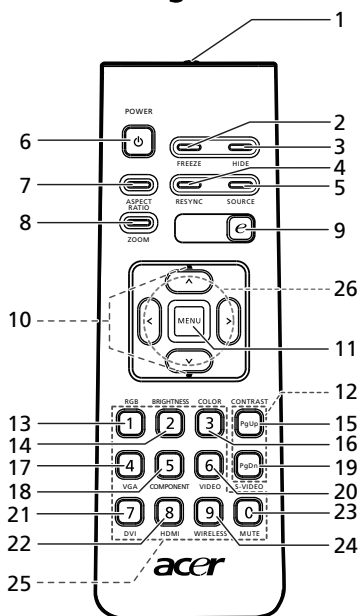


#	Functie	Beschrijving
1	OPNIEUW SYNCHRONISEREN	Synchroniseert de projector automatisch met de invoerbron.
2	MENU	<ul style="list-style-type: none"> Druk op "MENU" om het OSD-menu (On screen display) te openen, terug te keren naar de vorige stap van de OSD-menubewerking of het OSD-menu af te sluiten. Bevestig uw selectie van items.
3	LAMP	LED-indicator lamp.
4	VOEDING	Indicator-LED Voeding/Stand-by Raadpleeg de inhoud in het hoofdstuk " De projector in-/uitschakelen ".
5	TRAPEZIUM	Past de beeldvervorming aan die door het kantelen van de projector wordt veroorzaakt (± 15 graden).
6	BRON	Wijzigt de actieve bron.
7	Vier richtingstoetsen	Gebruik \blacktriangle \blacktriangledown \blacktriangleleft \blacktriangleright om items te selecteren of aanpassingen aan te brengen aan uw selectie.
8	TEMP	LED-indicator temperatuur
9	Empowering-knop	Unieke Acer-functies: eView, eTimer, ePower Management.





Opmerking: Wanneer de PIP-functie is geactiveerd, zijn de functies voor het zoomen en de trapeziumcorrectie niet beschikbaar.

Schema afstandsbediening



#	Pictogram	Functie	Beschrijving
1		Infraroodzender	Verzendt signalen naar de projector.
2		BLOKKEREN	Om het beeld op het scherm te pauzeren.
3		VERBERGEN	Schakelt de video tijdelijk uit. Druk op de knop "VERBERGEN" om het beeld te verbergen. Druk opnieuw om het beeld opnieuw weer te geven.
4		OPNIEUW SYNCHRONISEREN	Synchroniseert de projector automatisch met de invoerbron.
5		BRON	Wijzigt de actieve bron.
6		VOEDING	Raadpleeg het hoofdstuk "De projector in-/uitschakelen" .
7		BEELDVERHOUDING	Hiermee kunt u de gewenste beeldverhouding selecteren (Auto/4:3/16:9/L.box).
8		ZOOM	Zoomt het projectorbeeld in of uit.
9		Empowering-knop	Unieke Acer-functies: eView, eTimer, ePower Management.
10		TRAPEZIUM	Past de beeldvervorming aan die door het kantelen van de projector wordt veroorzaakt (± 15 graden).
11		MENU	<ul style="list-style-type: none"> Druk op "MENU" om het OSD-menu (On screen display) te openen, terug te keren naar de vorige stap van de OSD-menubewerking of het OSD-menu af te sluiten. Bevestig uw selectie van items.

#	Pictogram	Functie	Beschrijving
12		PAGINA	Alleen voor de computermodus. Gebruik deze knop om de volgende of vorige pagina te selecteren. Deze functie is alleen beschikbaar wanneer het apparaat op een computer is aangesloten via een USB-kabel.
13		RGB	Druk op " RGB " voor de optimalisatie in ware kleuren.
14		HELDERHEID	Druk op " HELDERHEID " om de helderheid van het beeld aan te passen.
15		CONTRAST	Gebruik de optie " CONTRAST " om het verschil tussen de helderste en donkerste gedeelten van het beeld te beheren.
16		KLEUR	Druk op " KLEUR " om de kleurtemperatuur van het beeld aan te passen.
17		VGA	Druk op " VGA " om de bron te wijzigen naar de VGA-aansluiting. Deze aansluiting ondersteunt analoge RGB, YPbPr (480p/576p/720p/1080i), YCbCr (480i/576i) en RGBsync.
18		COMPONENT	Druk op " COMPONENT " om de bron te wijzigen naar Component video. Deze aansluiting ondersteunt YPbPr (480p/576p/720p/1080p) en YCbCr (480i/576i/1080i).
19		S-VIDEO	Hiermee wijzigt u de bron naar S-Video.
20		VIDEO	Hiermee wijzigt u de bron naar COMPOSITIE VIDEO.
21		DVI	Geen functie.
22		HDMI™	Hiermee wijzigt u de bron naar HDMI™.
23		DEMPEN	Hiermee schakelt u het volume in/uit.
24		DRAADLOOS	Geen functie.
25		Toetsenblok 0~9	Druk op " 0-9 " om een wachtwoord in te voeren in de "Beveiligingsinstellingen".
26		Vier richtingstoetsen	Gebruik de knoppen omhoog, omlaag, links en rechts om items te selecteren of uw selectie aan te passen.

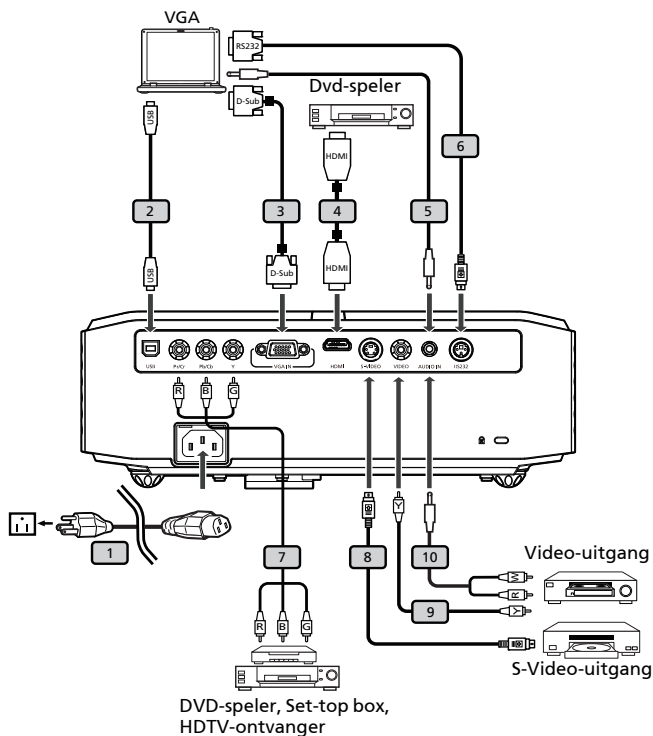


Opmerking: Wanneer de PIP-functie is geactiveerd, zijn de functies voor het zoomen en de trapeziumcorrectie niet beschikbaar.



Aan de slag

De projector aansluiten



#	Beschrijving	#	Beschrijving
1	Voedingskabel	6	RS232-kabel
2	USB-kabel	7	3 RCA-componentkabel
3	VGA-kabel	8	S-video-kabel
4	HDMI-kabel	9	Composiet videokabel
5	Aansluiting audiokabel/aansluiting	10	Aansluiting audiokabel/RCA

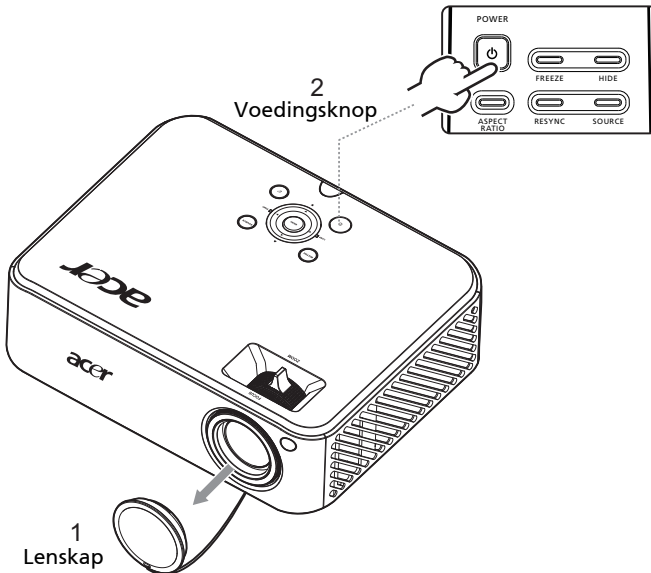


Opmerking: om zeker te zijn dat de projector goed werkt met uw computer, moet u ervoor zorgen dat de timing van de weergavemodus compatibel is met de projector.

De projector in-/uitschakelen

De projector inschakelen

- 1 Verwijder de lenskap. (afbeelding 1)
- 2 Controleer of de voedingskabel en de signaalkabel stevig zijn bevestigd. Het lampje van de voedingsindicator zal rood knipperen.
- 3 Druk op het bedieningspaneel op de knop "**Power**" om de projector in te schakelen. Het lampje van de voedingsindicator wordt blauw. (afbeelding 2)
- 4 Schakel uw bron in (computer, notebook, videospeler, enz.). De projector zal de bron automatisch detecteren.
 - Als de pictogrammen "Vergrendelen" en "Bron" op het scherm verschijnen, betekent dit dat de projector op een specifiek brontype is vergrendeld en dat er geen dergelijk invoersignaal is gevonden.
 - Als "Geen signaal" op het scherm verschijnt, moet u controleren of de signaalkabels stevig zijn aangesloten.
 - Als u meerdere bronnen tegelijk aansluit, gebruik dan de knop "Source" (Bron) op het bedieningspaneel of op de afstandsbediening om tussen de ingangen te schakelen.



De projector uitschakelen

- 1 Druk op de voedingsknop om de projector uit te schakelen. Dit bericht verschijnt: **"Druk opnieuw op de voedingsknop om het uitschakelen te voltooien."** Druk opnieuw op de voedingsknop.
- 2 De LED-indicator voor de voeding wordt ROOD en zal snel knipperen nadat de projector is uitgeschakeld. De ventilators zullen nog ongeveer 2 minuten blijven werken om zeker te zijn dat het systeem goed is afgekoeld.
- 3 Zolang de voedingskabel aangesloten blijft, kunt u op de voedingsknop zoeken om de projector onmiddellijk opnieuw in te schakelen tijdens het 2 minuten durende uitschakelproces.
- 4 Zodra het afkoelen van het systeem is voltooid, stopt de LED-indicator voor de voeding met knipperen en licht het stabiel rood op om de stand-bymodus aan te geven.
- 5 Het is nu veilig om de voedingskabel los te koppelen.



..... Waarschuwingsindicators:

- **"Projector oververhit. Lamp schakelt zichzelf binnenkort automatisch uit."**
Dit bericht op het scherm geeft aan dat de projector oververhit is. De lamp wordt automatisch gedoofd en de projector wordt automatisch uitgeschakeld. De LED-indicator voor de temperatuur wordt stabiel rood. Neem contact op met uw lokale verdeler of servicecentrum.
- **"Ventilator defect. Lamp schakelt zichzelf binnenkort automatisch uit."**
Dit bericht op het scherm geeft aan dat de ventilator defect is. De lamp wordt automatisch gedoofd en de projector wordt automatisch uitgeschakeld. De LED-indicator voor de temperatuur zal knipperen. Neem contact op met uw lokale verdeler of servicecentrum.



.....
Opmerking: Als de projector automatisch uitschakelt en de LED-indicator voor de lamp stabiel rood oplicht, moet u contact opnemen met uw lokale wederverkoper of onderhoudscentrum.

Het geprojecteerde beeld aanpassen

De hoogte van het geprojecteerde beeld aanpassen

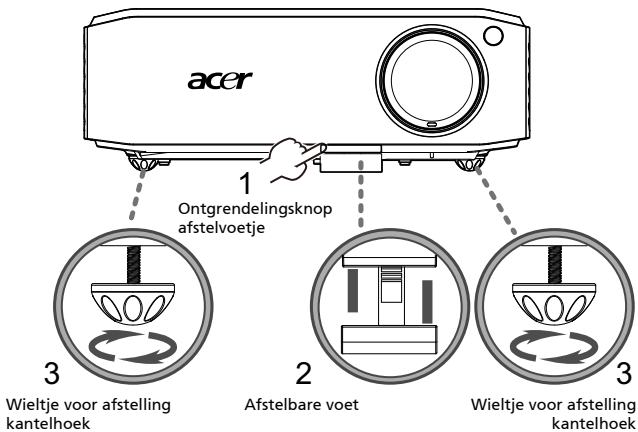
De projector is voorzien van afstelbare voetjes waarmee u de hoogte van het beeld kunt aanpassen.

Het beeld verhogen:

- 1 Druk op de ontgrendeling van het afstelvoetje. (afbeelding 1)
- 2 Verhoog het beeld naar de gewenste hoogtehoek (afbeelding 2) en laat vervolgens de knop los om de voet in deze positie te vergrendelen.
- 3 Gebruik het wiel voor het regelen van de kantelhoek (afbeelding 3) om de weergavehoek fijn af te stellen.

Het beeld verlagen:

- 1 Druk op de ontgrendeling van het afstelvoetje. (afbeelding 1)
- 2 Verlaag het beeld naar de gewenste hoogtehoek (afbeelding 2) en laat vervolgens de knop los om de voet in deze positie te vergrendelen.
- 3 Gebruik het wiel voor het regelen van de kantelhoek (afbeelding 3) om de weergavehoek fijn af te stellen.

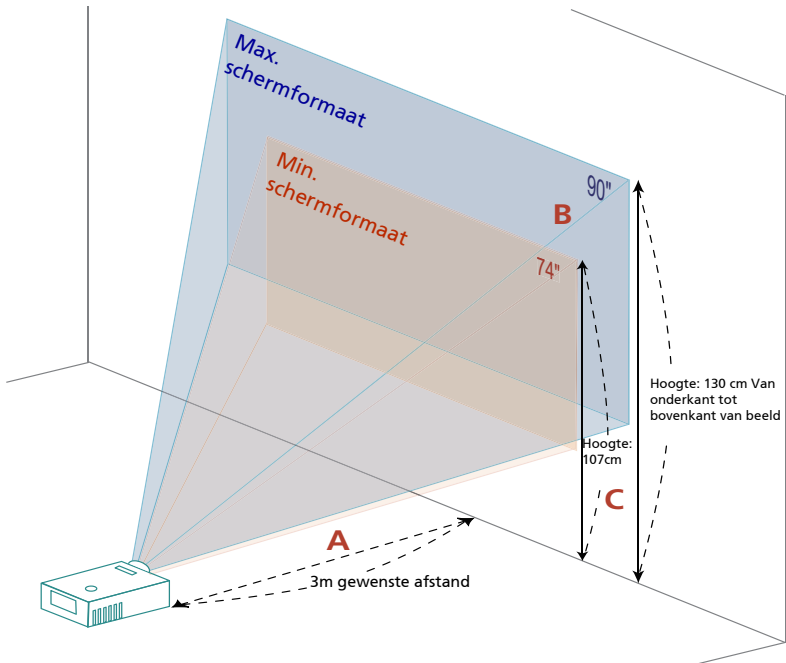


De beeldgrootte en afstand optimaliseren

Raadpleeg de onderstaande tabel om het optimale beeldformaat te zoeken wanneer de projector op de gewenste afstand van het scherm is geplaatst. Voorbeeld: als de projector zich 3 m van het scherm bevindt, is een goede beeldkwaliteit voor beeldformaten tussen 74" en 90".



Opmerking: Zoals weergegeven in de onderstaande afbeelding is een hoogte van 130 cm vereist wanneer de projector op 3 m afstand is geplaatst.



Figuur: vaste afstand met verschillende zoomfactor en schermformaat.

Gewenste afstand (m) <A>	Schermformaat		Boven	Schermformaat		Boven
	(Min. zoom)			(Max. zoom)		
	Diagonaal (inch) 	B (cm) x H (cm)	Van onderkant tot bovenkant van beeld (cm) <C>	Diagonaal (inch) 	B (cm) x H (cm)	Van onderkant tot bovenkant van beeld (cm) <C>
1,5	37	82 x 46	53	45	99 x 56	65
2	49	109 x 61	71	60	132 x 75	86
2,5	62	137 x 77	89	75	166 x 93	108
3	74	164 x 92	107	90	199 x 112	130
3,5	86	191 x 108	125	105	232 x 130	151
4	99	219 x 123	143	120	265 x 149	173
4,5	111	246 x 138	160	135	298 x 168	194
5	123	273 x 154	178	150	331 x 186	216
6	148	328 x 184	214	179	397 x 224	259
7	173	383 x 215	250	209	464 x 261	302
8	197	437 x 246	285	239	530 x 298	346
9	222	492 x 277	321	269	596 x 335	389
10	247	546 x 307	357	299	662 x 373	423

Zoomfactor: 1,2x

Gewenste beeldgrootte		Afstand (m)		Boven (cm)
Diagonaal (inch) <A>	B (cm) x H (cm)	Max. zoom 	Min. zoom <C>	Van onderkant tot bovenkant van beeld <D>
30	66 x 37	1,0	1,2	43
40	89 x 50	1,3	1,6	58
50	111 x 62	1,7	2,0	72
60	133 x 75	2,0	2,4	87
70	155 x 87	2,3	2,8	101
80	177 x 100	2,7	3,2	116
90	199 x 112	3,0	3,6	130
100	221 x 125	3,3	4,1	144
120	266 x 149	4,0	4,9	173
150	332 x 187	5,0	6,1	217
180	398 x 224	6,0	7,3	260
200	443 x 249	6,7	8,1	289
250	553x 311	8,4	10,1	361
300	664 x 374	10,0	***	433

Zoomfactor: 1,2x

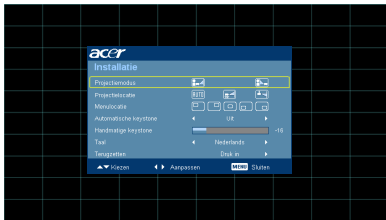
Gebruikersbedieningselementen

Het installatiemenu

Het installatiemenu biedt een OSD (onscreen display) voor de installatie en het onderhoud van de projector. Gebruik het OSD alleen wanneer het bericht "Geen signaalvoer" wordt weergegeven op het scherm.

De menuopties omvatten instellingen en aanpassingen voor de schermgrootte en afstand, scherpsstelling, trapeziumcorrectie en meer.

- 1 Schakel de projector in door op het bedieningspaneel op de knop "**Power**" te drukken.
- 2 Druk op de knop "**MENU**" op het bedieningspaneel om het OSD te openen voor de installatie en het onderhoud van de projector.




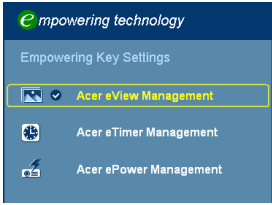







- 3 Het achtergrondpatroon doet dienst als een gids voor het aanpassen van de kalibratie- en uitlijningsinstellingen, zoals de schermgrootte, de afstand, het scherpsstellen en meer.
- 4 Het installatiemenu bevat de volgende opties:

- Projectiemethode
- Projectielocatie
- Menulocatie
- Instellingen trapeziumcorrectie
- Taalinstellingen
- Functie Fabrieksinstellingen herstellen

Gebruik de pijlen omhoog en omlaag om een optie te selecteren. Gebruik de pijltoetsen naar links en rechts om de geselecteerde optie-instellingen aan te passen en gebruik de pijltoets naar rechts om een submenu te openen voor de functie-instelling. De nieuwe instellingen worden automatisch opgeslagen wanneer het menu wordt afgesloten.

- 5 Druk op een willekeurig moment op de menuknop om het menu af te sluiten en terug te keren naar het welkomsscherm van Acer.








Acer Empowering Technology

<p>Empowering -knop</p> 	<p>Acer Empowering Key biedt drie unieke Acer-functies: "Acer eView Management", "Acer eTimer Management" en "Acer ePower Management". Houd de knop "" langer dan 1 seconde ingedrukt om het hoofdmenu op het scherm weer te geven en zijn functie te wijzigen.</p>
<p>Acer eView Management</p> 	<p>Druk op "" om het submenu "Acer eView Management" te openen. "Acer eView Management" wordt gebruikt voor de selectie van de weergavemodus. Raadpleeg het hoofdstuk OSD-menu's voor meer informatie.</p>
<p>Acer eTimer Management</p> 	<p>Druk op "" om het submenu "Acer eTimer Management" te openen. "Acer eTimer Management" biedt een herinneringsfunctie voor de tijdregeling van de presentatie. Raadpleeg het hoofdstuk OSD-menu's voor meer informatie.</p>
<p>Acer ePower Management</p> 	<p>Druk op "" om "Acer ePower Management" te starten. "Acer ePower Management" biedt de gebruiker een sneltoets om de levensduur van de lamp en de projector te verlengen. Raadpleeg het hoofdstuk OSD-menu's voor meer informatie.</p>

OSD-menu's

De projector beschikt over een meertalig OSD waarmee u aanpassingen kunt aanbrengen aan het beeld en verschillende instellingen kunt wijzigen.

De OSD-menu's gebruiken



- Om het OSD-menu te openen, drukt u op **"MENU"** op de afstandsbediening of op het bedieningspaneel.
- Wanneer het OSD wordt weergegeven, kunt u de knoppen   gebruiken om een item in het hoofdmenu te selecteren. Nadat u het gewenste hoofdmenu-item hebt geselecteerd, drukt u op  om het submenu voor de functie-instelling te openen.
- Gebruik de knoppen   om het gewenste item te selecteren en pas de instellingen aan met de knoppen  .
- Selecteer het volgende item dat u wilt aanpassen in het submenu en pas het aan zoals hierboven beschreven.
- Druk op **"MENU"** op de afstandsbediening of op het bedieningspaneel. Het scherm keert terug naar het hoofdmenu.
- Om het OSD-menu af te sluiten, drukt u opnieuw op **"MENU"** op de afstandsbediening of het bedieningspaneel. Het OSD-menu wordt gesloten en de projector zal de nieuwe instellingen automatisch opslaan.



Kleur



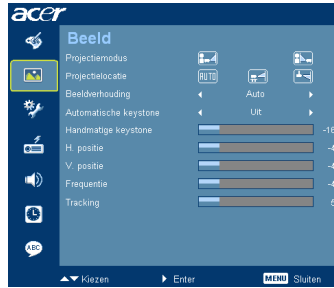
Weergavemodus	<p>Er zijn talrijke instellingen die vooraf in de fabriek zijn gedefinieerd en voor verschillende typen beelden zijn geoptimaliseerd.</p> <ul style="list-style-type: none"> • Helder: voor de optimalisatie van de helderheid. • Presentatie: voor presentaties met een hogere helderheid tijdens vergaderingen. • Standaard: voor een algemene omgeving. • Film: Voor helderdere en algemene weergaven van films/ video's/foto's. • Donkere film: Voor donkere filminhoud. • Spel: Voor spelinhoud. • Sport: Voor sportfoto's. • Gebruiker: herinnert de gebruikersinstellingen.
Muurkleur	<p>Gebruik deze functie om een geschikte kleur te kiezen volgens de muur. Er zijn meerdere keuzemogelijkheden, inclusief wit, lichtgeel, lichtblauw, roze, donkergroen. Dit zal de kleurafwijking die de muurkleur veroorzaakt compenseren om de juist beeldtoon te corrigeren.</p>
Helderheid	<p>Past de helderheid van het beeld aan.</p> <ul style="list-style-type: none"> • Druk op ◀ om het beeld donkerder te maken. • Druk op ▶ om het beeld helderder te maken.
Contrast	<p>Het "Contrast" beheert het verschil tussen de helderste en donkerste gedeelten van het beeld. Als u het contrast aanpast wordt de hoeveelheid zwart en wit in het beeld gewijzigd.</p> <ul style="list-style-type: none"> • Druk op ◀ voor minder contrast. • Druk op ▶ voor meer contrast.
Kleurtemperatuur	<p>Hiermee kunt u de kleurtemperatuur aanpassen. Bij een hogere kleurtemperatuur ziet het scherm er koeler uit, bij een lagere temperatuur ziet het er warmer uit.</p>
Degamma	<p>Heeft effect op de voorstelling van een donkere scène. Met een hogere gammawaarde ziet een donkere scène er helderder uit.</p>








<p>Geavanceerd</p> 	<p>Ruisonderdrukking Past de onderdrukking van de signaalruis aan. "0" betekent dat de ruisonderdrukking uit is, ">0" geeft een verhoging van de ruisonderdrukking aan.</p> <p>Scherpte Past de scherpte van het beeld aan.</p> <ul style="list-style-type: none"> • Druk op ◀ om de scherpte te verminderen. • Druk op ▶ om de scherpte te vermeerderen. <p>Brilliant Color Produceert een uitgebreid kleurspectrum op het scherm dat een betere kleurverzadiging biedt voor heldere, waarheidsgetrouwe beelden. Deze functie is standaard ingesteld op "Aan".</p> <p>Dynamisch zwart Met deze functie kan de projector de weergaven van donkere filmscènes automatisch optimaliseren, zodat ze ongelooflijk gedetailleerd worden weergegeven.</p>
<p>Kleurbeheer</p> 	<p>Kleur R Past de rode kleur aan.</p> <p>Kleur G Past de groene kleur aan.</p> <p>Kleur B Past de blauwe kleur aan.</p> <p>Kleur C Past cyaan aan.</p> <p>Kleur M Past magenta aan.</p> <p>Kleur Y Past de gele kleur aan.</p> <p>Huidskleur Past de huidskleur aan.</p>
<p>Verzadiging</p>	<p>Past een videobeeld aan van zwart-wit naar volledig verzadigde kleuren.</p> <ul style="list-style-type: none"> • Druk op ◀ om de hoeveelheid kleur in het beeld te verlagen. • Druk op ▶ om de hoeveelheid kleur in het beeld te verhogen.
<p>Tint</p>	<p>Past de kleurbalans van rood en groen aan.</p> <ul style="list-style-type: none"> • Druk op ◀ om de hoeveelheid groen in het beeld te verhogen. • Druk op ▶ om de hoeveelheid rood in het beeld te verhogen.



Opmerking: de functies "Verzadiging", "Tint" en "Ruisonderdrukking" worden niet ondersteund in de computermodus of de HDMI-modus.

Beeld



<p>Projectiemodus</p>  	<ul style="list-style-type: none"> • Voor: de standaardinstelling. • Achter: Keert het beeld om zodat u kunt projecteren vanaf de achterkant van een doorzichtig scherm.
<p>Projectielocatie</p>   	<ul style="list-style-type: none"> • Auto: past de projectielocatie van het beeld automatisch aan. • Bureaublad: selecteer deze functie wanneer de projector op het bureaublad wordt geplaatst. • Plafond: draait het beeld ondersteboven voor projectie vanaf een plafondmontage.
<p>Beeldverhouding</p> 	<p>Gebruik deze functie om de gewenste beeldverhouding te kiezen.</p> <ul style="list-style-type: none"> • Auto: het beeld blijft behouden met de oorspronkelijke breedte-hoogteverhouding om het beeld optimaal aan te passen aan de originele horizontale of verticale pixels. • 4:3: Het beeld wordt geschaald om te passen op het scherm en weer te geven met een verhouding 4:3. • 16:9: het beeld wordt geschaald om te passen op de breedte van het scherm en de breedte wordt aangepast om het beeld weer te geven met de verhouding 16:9. • L. Box: behoudt de originele signaalbeeldverhouding en zoomt tot 1.333 keer in.
<p>Auto trapeziumcorrectie</p>	<p>past het verticale beeld automatisch aan.</p>
<p>Trapeziumcorrectie</p>	<p>Pas de beeldvervorming aan die door het kantelen van de projectie wordt veroorzaakt. (± 15 graden)</p>  <p><Opmerking> De functie Handmatige trapeziumcorrectie is niet beschikbaar wanneer de instelling voor de Automatische trapeziumcorrectie is ingesteld op "Aan".</p>

H. Positie (Horizontale positie)	<ul style="list-style-type: none"> • Druk op ◀ om het beeld naar links te verplaatsen. • Druk op ▶ om het beeld naar rechts te verplaatsen.
V. Positie (Verticale positie)	<ul style="list-style-type: none"> • Druk op ◀ om het beeld omlaag te verplaatsen. • Druk op ▶ om het beeld omhoog te verplaatsen.
Frequentie	Met "Frequentie" wordt de bemonsteringsfrequentie van de projector aangepast aan de frequentie van de grafische kaart van uw computer. Als u een verticale knipperende balk in het geprojecteerde beeld ziet, kunt u deze functie gebruiken om de nodige aanpassingen uit te voeren.
Tracking	Synchroniseert de signaaltiming van de projector met deze van de grafische kaart. Als u een onstabiel of flikkerend beeld hebt, kunt u deze functie gebruiken om dit te corrigeren.



Opmerking: de functies "H.positie", "V.positie", "Frequentie" en "Tracking" worden niet ondersteund in de HDMI- of videomodus.

Beheer







ECO-modus	Kies "Aan" om de projectorlamp te dimmen zodat er minder energie wordt verbruikt, de levensduur van de lamp wordt verlengd en de ruis wordt verminderd. Kies "Uit" om terug te keren naar de normale modus.
Grote hoogte	Kies "Aan" om de modus Grote hoogte in te schakelen. Gebruik de ventilators doorlopend op volle snelheid zodat de geschikte koeling voor de projector op grote hoogte wordt voorzien.
Automatisch uit	De projector wordt automatisch uitgeschakeld wanneer er geen signaal invoer is na de opgegeven tijd. (in minuten)
Verlopen uren lamp	Toont de verstreken gebruiksduur van de lamp (in uren).
Herinnering lamp	Activeer deze functie om 30 uur voor het verwachte einde van de levensduur van de lamp een herinnering weer te geven om de lamp te vervangen.
Reset lampuren	Druk op de knop  en kies "Ja" om de urenteller van de lamp in te stellen op 0 uren.

Instelling



Menulocatie	Selecteer de locatie van het menu op het weergavescherm.
Bronvergrendeling	Wanneer de bronvergrendeling is ingesteld op "Uit" zal de projector andere signalen zoeken als het huidige invoersignaal verloren is gegaan. Wanneer de bronvergrendeling is ingesteld op "Aan", wordt het huidige bronkanaal "vergrendeld" tot u op de afstandsbediening op de knop "Source" (bron) drukt voor het volgende kanaal.





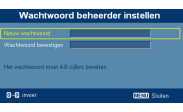



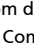
<p>Gesloten bijschrift</p>	<p>Selecteert een voorkeursmodus voor het gesloten bijschrift uit CC1, CC2, CC3, CC4, (CC1 toont bijschriften in de primaire taal voor uw gebied). Selecteer "Uit" om de bijschriftfunctie uit te schakelen. Deze functie is alleen beschikbaar wanneer een composit video-of 5-Video-ingangssignaal is geselecteerd en wanneer het systeemformaat NTSC is.</p> <p><Opmerking> stel uw schermverhouding in op 4:3. Deze functie is niet beschikbaar wanneer de beeldverhouding "16:9" of "Auto" is.</p>
<p>Beveiliging</p> 	<p>Beveiliging</p> <p>Deze projector biedt een nuttige beveiligingsfunctie voor de beheerder om het gebruik van de projector te beheren.</p> <p>Druk op  om te schakelen naar de instelling "Beveiliging". Als de beveiligingsfunctie is ingeschakeld, moet u eerst het "Wachtwoord beheerder" invoeren voordat u de beveiligingsinstellingen wijzigt.</p> <ul style="list-style-type: none"> • Selecteer "Aan" om de beveiligingsfunctie in te schakelen. De gebruiker moet een wachtwoord invoeren om de projector te bedienen. Raadpleeg het hoofdstuk "Gebruikerswachtwoord" voor details. • Als "Uit" is geselecteerd, kan de gebruiker de projector inschakelen zonder een wachtwoord in te voeren.
	<p>Time-out (min)</p> <p>Zodra "Beveiliging" is ingesteld op "Aan", kan de beheerder de time-outfunctie instellen.</p> <ul style="list-style-type: none"> • Druk op  of  om het interval voor de time-out te selecteren. • Het bereik ligt tussen 10 en 990 minuten. • Wanneer de tijd verstreken is, zal de projector de gebruiker vragen het wachtwoord opnieuw in te voeren. • De standaard fabrieksinstelling voor "Time-out (min.)" is "Uit". • Wanneer de beveiligingsfunctie is ingeschakeld, zal de projector de gebruiker vragen een wachtwoord in te voeren wanneer de projector wordt ingeschakeld. Zowel "Wachtwoord gebruiker" en "Wachtwoord beheerder" kunnen worden geaccepteerd voor dit dialoogvenster.



Opmerking: Deze schermopnamefunctie is beperkt tot de beeldverhouding 4:3.

Opmerking: Om de beste kwaliteit voor het gewenste beeld te verkrijgen bij XGA-modellen, raden wij u aan de pc-resolutie in te stellen op 1024 x 768 voordat u deze functie gebruikt.

Opmerking: Om de beste kwaliteit voor het gewenste beeld te verkrijgen bij SVGA-modellen, raden wij u aan de pc-resolutie in te stellen op 800 x 600 voordat u deze functie gebruikt.

 	<h3>Wachtwoord gebruiker</h3> <ul style="list-style-type: none"> • Druk op  om "Wachtwoord gebruiker" in te stellen of te wijzigen. • Druk op de cijfertoetsen op de afstandsbediening om uw wachtwoord in te stellen en druk op "MENU" om te bevestigen. • Druk op  om een teken te verwijderen. • Voer het wachtwoord in wanneer "Wachtwoord bevestigen" wordt weergegeven. • Het wachtwoord moet 4 tot 8 tekens lang zijn. • Als u "Vraag wachtwoord alleen aan na het aansluiten van het voedingsnoer" selecteert, zal de projector de gebruiker altijd vragen het wachtwoord in te voeren wanneer de voedingskabel wordt aangesloten. • Als u "Altijd om wachtwoord vragen na aanzetten projector" selecteert, moet de gebruiker het wachtwoord altijd invoeren wanneer projector wordt ingeschakeld.
	<h3>Administrator Password (Beheerderwachtwoord)</h3> <p>Het "Wachtwoord beheerder" kan zowel in het dialoogvenster "Typ wachtwoord beheerder" als in het dialoogvenster "Wachtwoord typen" worden gebruikt.</p> <ul style="list-style-type: none"> • Druk op  om het "Wachtwoord beheerder" te wijzigen. • De fabrieksinstelling voor "Wachtwoord beheerder" is "1234". <p>Als u uw beheerderwachtwoord bent vergeten, kunt u het volgende doen om het beheerderwachtwoord op te halen:</p> <ul style="list-style-type: none"> • Een uniek 6-cijferig "Universeel wachtwoord" is gedrukt op de beveiligingskaart (controleer of dit accessoire in de verpakking aanwezig is). Dit unieke wachtwoord is het nummer dat op elk ogenblik zal worden geaccepteerd door de projector, ongeacht het beheerderwachtwoord. • Als u deze beveiligingskaart en dit nummer verliest, neem dan contact op met het Acer-servicecentrum.
<h3>Reset</h3>	<ul style="list-style-type: none"> • Druk op de knop  en kies "Ja" om de parameters van alle menu's opnieuw in te stellen volgens de fabrieksinstellingen.
<h3>PIP</h3>	<ul style="list-style-type: none"> • Selecteer "Aan" om twee schermen tegelijk weer te geven. • Selecteer "Uit" om de functie uit te schakelen.
<h3>PIP-bron</h3>	<p>Druk op  en  om de secundaire videobron te kiezen: Composiet-, S-video- of Componentsignaal</p>
<h3>PIP-locatie</h3>	<p>Selecteer het secundaire PIP-signaal op het weergavescherm.</p>
<h3>PIP-formaat</h3>	<p>Selecteer het secundaire PIP-signaalformaat op het weergavescherm.</p>



Opmerking: Wanneer de PIP-functie is geactiveerd, zijn de functies voor het zoomen en de trapeziumcorrectie niet beschikbaar.

Geluid



Volume	<ul style="list-style-type: none"> • Druk op ◀ om het volume te verlagen. • Druk op ▶ om het volume te verhogen.
Dempen	<ul style="list-style-type: none"> • Kies "Aan" om het volume te dempen. • Kies "Uit" om het volume opnieuw weer te geven.
Volume in-/uitschakelen	<ul style="list-style-type: none"> • Selecteer deze functie om het meldingsvolume bij het in-/uitschakelen van de projector aan te passen.
Volume alarm	<ul style="list-style-type: none"> • Selecteer deze functie om het volume van alle waarschuwingsmeldingen aan te passen.




Timer



Timerlocatie	<ul style="list-style-type: none"> • Selecteer de locatie van de timer op het scherm.
Timer starten	<ul style="list-style-type: none"> • Druk op ▶ om de timer te starten of te stoppen.
Timerperiode	<ul style="list-style-type: none"> • Druk op ◀ of ▶ om de timerperiode aan te passen.
Timervolume	<ul style="list-style-type: none"> • Selecteer deze functie om het meldingsvolume aan te passen wanneer de timerfunctie is ingeschakeld en de tijd verstrekken is.
Timer Display (Timerweergave)	<ul style="list-style-type: none"> • Druk op ◀ of ▶ voor de timermodus die op het scherm moet worden weergegeven.

Taal



Taal	<p>Kies het meertalige OSD-menu. Gebruik de toets  of  om de menutaal van uw voorkeur te selecteren.</p> <ul style="list-style-type: none"> • Druk op  om de selectie te bevestigen.
------	--

Bijlagen

Problemen oplossen

Raadpleeg de volgende gids voor probleemoplossingen als u problemen ondervindt met uw Acer-projector. Neem contact op met uw lokale verdeler of met een onderhoudsdienst als het probleem zich blijft voordoen.

Beeldproblemen en -oplossingen

#	Probleem	Oplossing
1	Er verschijnt geen beeld op het scherm	<ul style="list-style-type: none"> • Is het apparaat aangesloten zoals beschreven in het hoofdstuk "Aan de slag". • Controleer of er geen aansluitpinnen gebogen of gebroken zijn. • Controleer of de projectorlamp veilig is geïnstalleerd. Raadpleeg het hoofdstuk "De lamp vervangen". • Controleer of u de lenskap hebt verwijderd en of de projector is ingeschakeld.
2	Gedeeltelijk, schuivend of onjuist weergegeven beeld (voor pc (Windows 95/98/2000/XP))	<ul style="list-style-type: none"> • Druk op "RESYNC" op de afstandsbediening of op het bedieningspaneel. • Voor een onjuist weergegeven beeld: <ul style="list-style-type: none"> • Open "Deze computer", open het "Configuratiescherm" en dubbelklik op het pictogram "Beeldscherm". • Selecteer het tabblad "Instellingen". • Controleer of de instelling voor de beeldschermresolutie lager is dan of gelijk is aan UXGA (1600 x 1200). • Klik op de knop "Geavanceerde eigenschappen". <p>Als het probleem zich blijft voordoen moet u het beeldscherm dat u gebruikt vervangen en de onderstaande stappen volgen:</p> <ul style="list-style-type: none"> • Controleer of de resolutie lager is dan of gelijk aan UXGA (1600 x 1200). • Klik op de knop "Wijzigen" op het tabblad "Beeldscherm". • Klik op "Alle apparaten weergeven". Selecteer vervolgens "Standaardbeeldschermtypen" onder het vak SP. Selecteer de resolutiemodus die u nodig hebt onder het vak "Modellen". • Controleer of de instelling voor de beeldschermresolutie lager is dan of gelijk is aan UXGA (1600 x 1200).

3	Gedeeltelijk, rollend of onjuist weergegeven beeld (voor notebooks)	<ul style="list-style-type: none"> • Druk op "RESYNC" op de afstandsbediening of op het bedieningspaneel. • Voor een onjuist weergegeven beeld: <ul style="list-style-type: none"> • Volg de stappen voor item 2 (hierboven) om de resolutie van uw computer aan te passen. • Druk op de schakelaar voor de uitvoerinstellingen. Voorbeeld: [Fn]+[F4], Compaq [Fn]+[F4], Dell [Fn]+[F8], Gateway [Fn]+[F4], IBM [Fn]+[F7], HP [Fn]+[F4], NEC [Fn]+[F3], Toshiba [Fn]+[F5] • Als u problemen ondervindt met het aanpassen van de resolutie of als uw beeldscherm vastloopt, start dan alle apparatuur en de projector opnieuw op.
4	Het scherm van de notebook geeft uw presentatie niet weer	<ul style="list-style-type: none"> • Als u een notebook met Microsoft® Windows® gebruikt: Sommige notebooks kunnen uw eigen scherm deactiveren wanneer een tweede weergaveapparaat in gebruik is. Elk scherm wordt op een andere manier opnieuw geactiveerd. Raadpleeg de gebruiksaanwijzing van uw computer voor details. • Als u een notebook met Apple® Mac® OS gebruikt: Open Display (Beeldscherm) in System Preferences (Systeemvoorkeuren) en stel Video Mirroring (Videospiegelen) in op "On" (Aan).
5	Beeld is instabiel of flakkert	<ul style="list-style-type: none"> • Gebruik "Tracking" om dit te corrigeren. Raadpleeg de sectie "Beeld" voor meer informatie. • Wijzig de kleurdiepte-instellingen voor het beeldscherm op uw computer.
6	Het beeld vertoont een verticale flinkerende balk.	<ul style="list-style-type: none"> • Gebruik "Frequentie" om een aanpassing uit te voeren. Raadpleeg de sectie "Beeld" voor meer informatie. • Controleer de weergavemodus van uw grafische kaart en configureer deze opnieuw om de kaart compatibel te maken met de projector.
7	Beeld is niet scherpgesteld	<ul style="list-style-type: none"> • Controleer of de lenskap is verwijderd. • Stel de scherpstelling op de projectorlens bij. • Zorg ervoor dat het projectiescherm op de vereiste afstand van 1,5 tot 10 meter (4,9 tot 32,9 voet) van de projector staat. Raadpleeg de sectie "De gewenste beeldgrootte verkrijgen door de afstand en zoomfactor aan te passen" voor meer informatie.

8	Het beeld is uitgerekt wanneer een dvd-titel met "breedbeeld" wordt weergegeven.	<p>Wanneer u een dvd afspeelt die is gecodeerd met een anamorfe of 16:9 beeldverhouding, zult u mogelijk de volgende instellingen moeten aanpassen:</p> <ul style="list-style-type: none"> Als u een DVD-titel in 4:3-formaat afspeelt, moet u het formaat in het OSD van de projector wijzigen naar 4:3. Als het beeld nog steeds uitgerekt is, moet u ook de beeldverhouding aanpassen. Stel het beeldschermformaat in op de beeldverhouding 16:9 (breedbeeld) op uw dvd-speler.
9	Het beeld is te klein of te groot	<ul style="list-style-type: none"> Pas de zoomring op de bovenkant van de projector aan. Plaats de projector dichterbij of verder van het scherm. Druk op de afstandsbediening of het bedieningspaneel op "MENU". Ga naar "Beeld --> Beeldverhouding" en probeer verschillende instellingen.
10	Het beeld heeft schuine zijden	<ul style="list-style-type: none"> Verplaats de projector indien mogelijk zodat het beeld gecentreerd is op het scherm. Druk op de knop "Trap. correctie Δ / \square" op de afstandsbediening tot de zijanten verticaal zijn.
11	Het beeld is omgedraaid	<ul style="list-style-type: none"> Selecteer "Beeld --> Projectie" in het OSD en pas de richting van de projectie aan.

Problemen met de projector

#	Omstandigheid	Oplossing
1	De projector reageert op geen enkele besturing	Schakel, indien mogelijk, de projector uit en trek vervolgens de voedingskabel uit. Wacht 30 seconden voordat u de voeding opnieuw aansluit.
2	Lamp is doorgebrand of maakt een knallend geluid	Als de lamp het einde van zijn nuttige levensduur bereikt, zal hij doorbranden of een luid knallend geluid maken. Als dat gebeurt, zal de projector niet opnieuw inschakelen tot de lampmodule is vervangen. Om de lamp te vervangen, volgt u de procedures die zijn beschreven in de sectie "De lamp vervangen".

OSD-berichten

#	Omstandigheid	Herinneringsbericht
1	Bericht	<p data-bbox="369 296 811 320">Ventilator defect - de systeemventilator werkt niet.</p> <div data-bbox="358 339 920 400" style="background-color: #003366; color: white; padding: 5px; text-align: center;"> <p data-bbox="574 347 699 368">Ventilator defect.</p> <p data-bbox="454 368 825 389">Lamp schakelt zichzelf binnenkort automatisch uit.</p> </div> <p data-bbox="369 419 907 549">Projector oververhit - de projector heeft de aanbevolen bedrijfstemperatuur overschreden en moet afkoelen voordat u het apparaat kunt gebruiken. Controleer ook of de stoffilters zijn geïnstalleerd. Als het stoffilter verstopt is door stof, moet u het reinigen. Raadpleeg "Het stoffilter reinigen en vervangen" voor details.</p> <div data-bbox="358 568 920 628" style="background-color: #003366; color: white; padding: 5px; text-align: center;"> <p data-bbox="565 576 708 596">Projector oververhit.</p> <p data-bbox="454 596 825 617">Lamp schakelt zichzelf binnenkort automatisch uit.</p> </div> <p data-bbox="369 652 907 713">Vervang de lamp - de lamp zal binnenkort zijn maximale levensduur bereiken. Bereid u voor om de lamp binnenkort te vervangen.</p> <div data-bbox="358 732 920 793" style="background-color: #003366; color: white; padding: 5px; text-align: center;"> <p data-bbox="408 740 867 761">Nuttige levensduur lamp bij volledig vermogen nadert zijn einde.</p> <p data-bbox="554 761 720 782">Vervangen aanbevolen.</p> </div>

Definitielijst LED's & alarmberichten

LED-berichten

Bericht	Lamp-LED	Temp-LED	Voedings-LED	
	Rood	Rood	Rood	Blauw
Stand-by (voedingskabel aangesloten)	--	--	V	--
Voedingsknop AAN	--	--	--	V
Lamp opnieuw proberen	--	--	--	Snel knipperend
Uitschakelen (koelstatus)	--	--	Snel knipperend	--
Uitschakelen (afkoeling voltooid)	--	--	V	--
Fout (thermisch defect)	--	V	--	V
Fout (vergrendelingsfout ventilator)	--	Snel knipperend	--	V
Fout (lamp defect)	V	--	--	V
Fout (fout kleurenwiel)	Snel knipperend	--	--	V

De lamp vervangen

Gebruik een schroevendraaier om de schroeven uit het deksel te verwijderen en trek vervolgens de lamp uit.

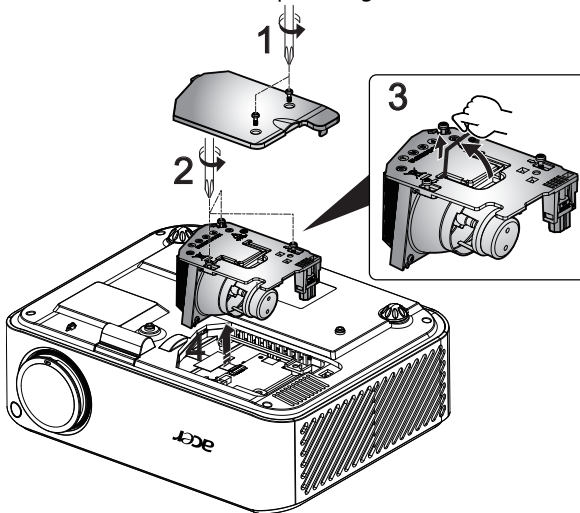
De projector zal de levensduur van de lamp detecteren. Het waarschuwingsbericht

" Lamp is approaching the end of its useful life in full power operation.

Replacement Suggested! (De lamp nadert het einde van zijn actieve levensduur op volledig vermogen. Vervanging aanbevolen.) " Wanneer u dit bericht ziet, moet u de lamp zo snel mogelijk vervangen. Zorg ervoor dat de projector minstens 30 minuten is afgekoeld voordat u de lamp vervangt.



Waarschuwing: Het lampcompartiment is warm. Laat de projector afkoelen voordat u de lamp vervangt.



De lamp vervangen

- 1 Druk op de voedingsknop om de projector uit te schakelen.
- 2 Laat de projector minstens 30 minuten afkoelen.
- 3 Koppel de voedingskabel los.
- 4 Gebruik een schroevendraaier om de schroef uit het deksel te verwijderen. (afbeelding 1)
- 5 Duw het deksel omhoog en neem het af.
- 6 Verwijder de drie schroeven die de lampmodule vasthouden (afbeelding 2) en trek de lampstaaf uit (afbeelding 3)
- 7 Gebruik kracht om de lampmodule uit te trekken. (afbeelding 4)

Keer de vorige stappen om, om de lampmodule te vervangen.

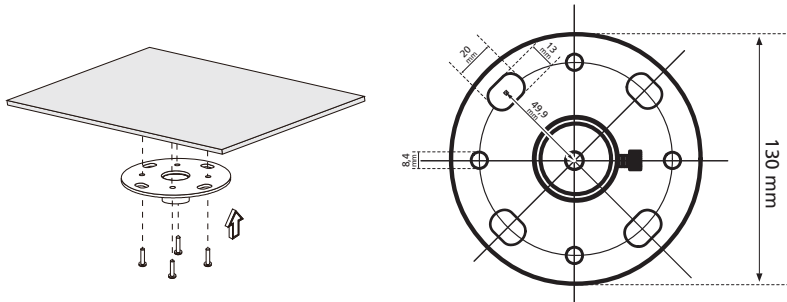


Waarschuwing: Zorg dat u de lampmodule niet laat vallen of raad de peer van de lamp niet aan om lichamelijke letsels te voorkomen. De lamp kan springen en letsels veroorzaken wanneer u deze laat vallen.

Installatie plafondmontage

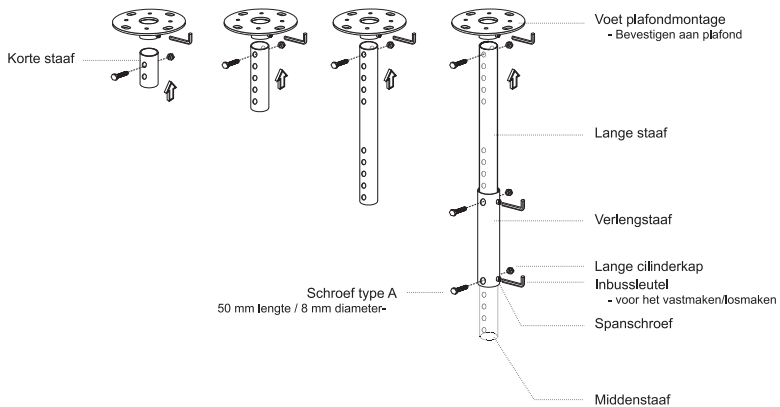
Raadpleeg de onderstaande stappen als u de projector wilt installeren met plafondmontage.

- 1 Boor vier gaten in een stevig, structureel gezond deel van het plafond en maak de montagevoet vast.

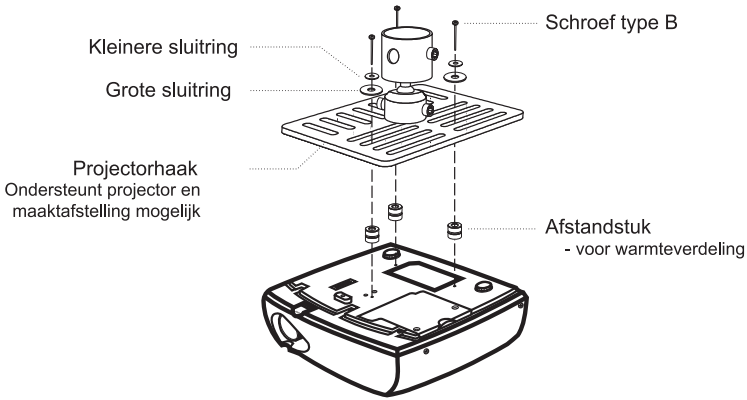


Opmerking: De schroeven zijn niet bijgeleverd. Schaf de geschikte schroeven aan voor uw type plafond.

- 2 Maak de plafondstaaf vast met he geschikte type viercilinderschroeven.

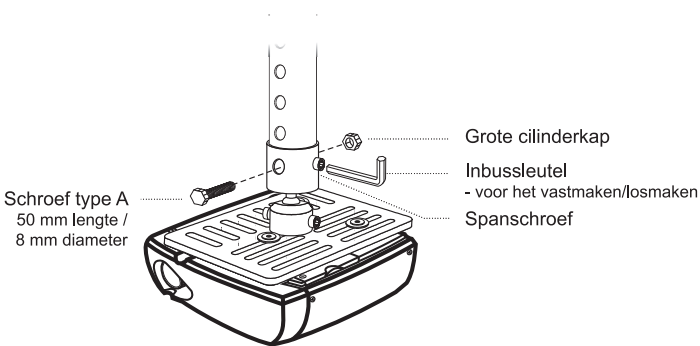


- 3 Gebruik het geschikte aantal schroeven voor het projectorformaat om deze aan de plafondmontagehaak te bevestigen.

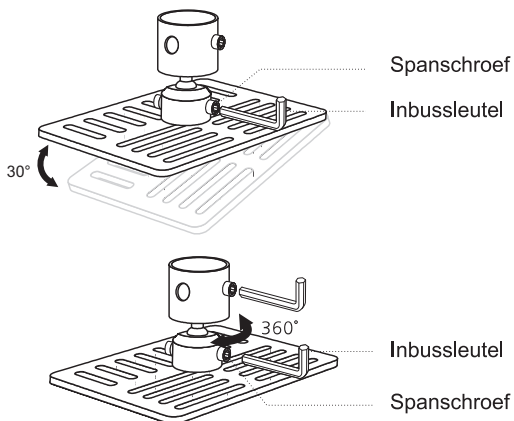


Opmerking: Wij raden u aan een redelijke ruimte te behouden tussen de haak en de projector zodat een goede warmtespreiding mogelijk is. Gebruik twee sluitringen voor extra steun als u denkt dat dit nodig is.

- 4 Bevestig de plafondhaak aan de plafondstaaf.

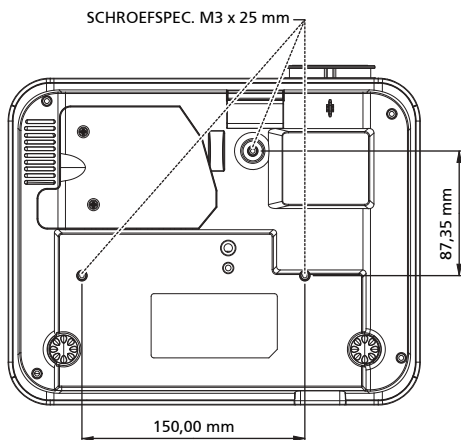


- 5 Pas de hoek en plaatsing aan zoals nodig.



Opmerking: Het geschikte type voor de schroef en sluitring voor elk model, wordt in de onderstaande tabel weergegeven. Het schroevenpakket bevat schroeven met een diameter van 3 mm.

Modellen	Schroef type B		Type sluitring	
	Diameter (mm)	Lengte (mm)	Groot	Klein
H7530/H7530D	3	25	V	V



Specificaties

De hieronder weergegeven specificaties kunnen zonder voorafgaande kennisgeving worden gewijzigd. Raadpleeg de gepubliceerde marketingspecificaties van Acer voor de definitieve specificaties.

Projectiesysteem	DLP®
Resolutie	Origineel: 1080P (1920 x 1080), maximum: UXGA (1600 x 1200), WSXGA+ (1680x1050)
Computercompatibiliteit	IBM-pc en compatibel, Apple Macintosh, iMac en VESA-standaarden: SXGA, XGA, VGA, SVGA, SXGA+, WXGA, WXGA+, WSXGA+
Videocompatibiliteit	NTSC (3,58/4,43), PAL (B/D/G/H/I/M/N), SECAM (B/D/G/K/K1/L), HDTV (720p, 1080i, 1080p), EDTV (480p, 576p), SDTV (480i, 576i)
Beeldverhouding	Auto, 4:3, 16:9, L.box
Weergeefbare kleuren	1,07 miljard kleuren
Projectielens	F/ 2,55-2,87, f = 22,41mm - 26,82mm, 1,2x handmatige zoomlens
Projectieschermgrootte (diagonaal)	37" (0,94 m) - 300" (7,62 m)
Projectiebereik	4,9' (1,5 m) 32,9' (10,0 m)
Spreidingsverhouding	60" @ 2m (1,51 - 1,83:1)
Horizontale scansnelheid	30k - 100kHz
Verticale scanvernieuwingsfrequentie	50 - 85 Hz
Lamptype	230 watt, door gebruiker vervangbaar
Trapeziumcorrectie	+/- 15 graden
Audio	Interne luidspreker met 1 x 2 W uitgang
Gewicht	3,6kg (8lbs.)
Afmetingen (B x D x H)	294mm x 229mm x 95mm (11,6" x 9,02" x 3,8")
Digitale zoom	8X
Voeding	Wisselstroomingang 100 - 240 V, 50 - 60 Hz
Stroomverbruik	305W ± 10% voor normale modus 255W ± 10% voor ECO-modus Stand-by < 1W
Bedrijfstemperatuur	5°C tot 35°C / 41°F tot 95°F
I/O-aansluitingen	<ul style="list-style-type: none"> • Voedingsaansluiting x1 • VGA-ingang x1 • Composiet video x1 • S-Video x1 • 3 RCA-component video x1 • HDMI x 1 • 3,5 mm audio-ingang x1 • RS232 3-pins min dim-aansluiting x1 • USB x1: voor besturing externe computer

Standaardinhoud verpakking	<ul style="list-style-type: none">• Wisselstroomkabel x1• VGA-kabel x1• Composiet videokabel x1• Afstandsbediening x1• Batterijen x 2 (voor afstandsbediening)• Gebruikershandleiding (cd-rom) x1• Snelstartgids x1• Beveiligingskaart x1• Draagtas x1
----------------------------	--

*Het ontwerp en de specificaties zijn onderhevig aan wijzigingen zonder voorafgaande kennisgeving.

Compatibiliteitsmodi

A. VGA analoog

1 VGA analoog - pc-signaal

Modi	Resolutie	Verticale frequentie [Hz]	Horizontale frequentie [KHz]
VGA	640x480	60	31,5
	640x480	72	37,9
	640x480	75	37,5
SVGA	640x480	85	43,3
	800x600	56	35,1
	800x600	60	37,9
	800x600	72	48,1
	800x600	75	46,9
XGA	800x600	85	53,7
	1024x768	60	48,4
	1024x768	70	56,5
	1024x768	75	60,0
	1024x768	85	68,7
SXGA	1152x864	70	63,8
	1152x864	75	67,5
	1152x864	85	77,1
	1280x1024	60	64,0
	1280x1024	72	77,0
	1280x1024	75	80,0
	1280x1024	85	91,1
QuadVGA	1280x960	60	60,0
	1280x960	75	75,2
SXGA+	1400x1050	60	65,3
UXGA	1600x1200	60	75,00
PowerBook G4	640x480	60	31,5
PowerBook G4	640x480	66,6(67)	34,9
PowerBook G4	800x600	60	37,9
PowerBook G4	1024x768	60	48,4
PowerBook G4	1152x870	75	68,7
PowerBook G4	1280x960	75	75,2
i Mac DV(G3)	1024x768	75	60,3

2 VGA analoog - uitgebreide breedbeeldtuning

Modi	Resolutie	Verticale frequentie [Hz]	Horizontale frequentie [KHz]
WXGA	1280x768	60	47,8
	1280x768	75	60,3
	1280x768	85	68,6
	1280x720	60	44,8
	1280x800	60	49,6
WSXGA+	1440x900	60	55,9
	1680x1050	60	65,3
	1366x768	60	47,7
	1920x1080	60	67,50
	1024x600	60	37,3

3 VGA analoog - component-sigitaal

Modi	Resolutie	Verticale frequentie [Hz]	Horizontale frequentie [KHz]
480i	720x480	59,94(29,97)	15,7
576i	720x576	50(25)	15,6
480p	720x480	59,94	31,5
576p	720x576	50	31,3
720p	1280x720	60	45,0
720p	1280x720	50	37,5
1080i	1920x1080	60(30)	33,8
1080i	1920x1080	50(25)	28,1
1080p	1920x1080	60	67,5
1080p	1920x1080	50	56,3

B. HDMI digitaal

1 HDMI - PC-sigitaal

Modi	Resolutie	Verticale frequentie [Hz]	Horizontale frequentie [KHz]
VGA	640x480	60	31,5
	640x480	72	37,9
	640x480	75	37,5
	640x480	85	43,3
SVGA	800x600	56	35,1

	800x600	60	37,9
	800x600	72	48,1
	800x600	75	46,9
	800x600	85	53,7
XGA	1024x768	60	48,4
	1024x768	70	56,5
	1024x768	75	60,0
	1024x768	85	68,7
SXGA	1152x864	70	63,8
	1152x864	75	67,5
	1152x864	85	77,1
	1280x1024	60	64,0
	1280x1024	72	77,0
	1280x1024	75	80,0
	1280x1024	85	91,1
QuadVGA	1280x960	60	60,0
	1280x960	75	75,2
SXGA+	1400x1050	60	65,3
UXGA	1600x1200	60	75,00
PowerBook G4	640x480	60	31,5
PowerBook G4	640x480	66,6(67)	34,9
PowerBook G4	800x600	60	37,9
PowerBook G4	1024x768	60	48,4
PowerBook G4	1152x870	75	68,7
PowerBook G4	1280x960	75	75,2
i Mac DV(G3)	1024x768	75	60,3

2 HDMI - uitgebreide breedbeeldtiming

Modi	Resolutie	Verticale frequentie [Hz]	Horizontale frequentie [KHz]
WXGA	1280x768	60	47,8
	1280x768	75	60,3
	1280x768	85	68,6
	1280x720	60	44,8
	1280x800	60	49,6
	1440x900	60	55,9
WSXGA+	1680x1050	60	65,3
	1366x768	60	47,7
	1920x1080	60	67,50
	1024x600	60	37,3

3 HDMI - videosignaal

Modi	Resolutie	Verticale frequentie [Hz]	Horizontale frequentie [KHz]
480i	720x480(1440x480)	59,94(29,97)	15,7
480p	720x480	59,94	31,5
576i	720x576(1440x576)	50(25)	15,6
576p	720x576	50	31,3
720p	1280x720	60	45,0
720p	1280x720	50	37,5
1080i	1920x1080	60(30)	33,8
1080i	1920x1080	50(25)	28,1
1080p	1920x1080	60	67,5
1080p	1920x1080	50	56,3
Limieten bereik monitor grafische bron	Horizontale scansnelheid:	30k-100kHz	
	Verticale scansnelheid:	50-85Hz	
	Max. pixelsnelheid	170MHz	

Voorschriften en veiligheidsrichtlijnen

FCC-verklaring

Dit apparaat werd getest en voldoet aan de beperkingen voor een digitaal apparaat van Klasse B, in overeenstemming met Deel 15 van de FCC-voorschriften. Deze beperkingen zijn ontwikkeld om een redelijke beveiliging te bieden tegen schadelijke storingen in een residentiële installatie. Deze apparatuur genereert, gebruikt en straalt radiofrequentie-energie uit die, indien niet geïnstalleerd en gebruikt in overeenstemming met de instructies, schadelijke storingen kan veroorzaken aan radiocommunicaties.

Er is echter geen garantie dat er geen storing zal optreden in een particuliere installatie. Indien dit apparaat toch schadelijke storingen veroorzaakt aan radio- of televisieontvangst, wat kan vastgesteld worden door het apparaat in en uit te schakelen, moet de gebruiker deze storing proberen te corrigeren met een van de volgende maatregelen:

- Wijzig de richting van de ontvangstantenne of verplaats de antenne.
- Vergroot de afstand tussen de apparatuur en de ontvanger.
- Sluit het apparaat aan op een stopcontact op een ander circuit dan dat waarop de ontvanger is aangesloten.
- Raadpleeg de leverancier of een ervaren radio/tv-technicus voor hulp.

Opmerking: Afgeschermde kabels

Alle aansluitingen op andere computerapparaten moeten gebeuren met afgeschermde kabels zodat de FCC-voorschriften steeds worden nageleefd.

Opmerking: Randapparaten

Alleen randapparaten (invoer-/uitvoerapparaten, terminals, printers, enz.) die het certificaat dragen voor naleving van de beperkingen voor Klasse B-apparaten, mogen op dit apparaat worden aangesloten. Het gebruik met niet-gecertificeerde randapparatuur kan mogelijk storingen in radio- en tv-ontvangst veroorzaken.

Let op

Wijzigingen of aanpassingen die niet uitdrukkelijk door de fabrikant zijn goedgekeurd, kunnen de bevoegdheid van de gebruiker, die wordt verleend door de Federale Communicatiecommissie, om dit apparaat te gebruiken, nietig verklaren.

Gebruiksvoorwaarden

Dit apparaat voldoet aan Deel 15 van de FCC-voorschriften. Het gebruik is onderhevig aan de volgende twee voorwaarden: (1) Dit apparaat mag geen schadelijke storingen veroorzaken, en (2) dit apparaat moet elke ontvangen storing aanvaarden, met inbegrip van storingen die een ongewenste werking kunnen veroorzaken.

Opmerking: Canadese gebruikers

This Class B digital apparatus complies with Canadian ICES-003.

Remarque à l'intention des utilisateurs canadiens

Cet appareil numérique de la classe B est conforme à la norme NMB-003 du Canada.

Canada — Licentievrijstelling radiocommunicatie-apparatuur met laag vermogen (RSS-210)

- a Algemene informatie
Het gebruik is onderhevig aan de volgende twee voorwaarden:
 1. Dit apparaat mag geen storing veroorzaken en
 2. Dit apparaat moet elke storing aanvaarden, met inbegrip van storing die ongewenste werking van het apparaat kan veroorzaken.
- b Werking in 2,4 GHz-band
Om radiostoring van de gelicentieerde service te voorkomen, is dit apparaat bedoeld om binnenshuis te worden gebruikt. Als het buitenshuis wordt geïnstalleerd, is het apparaat onderworpen aan licenties.

Verklaring van conformiteit voor EU-landen

Acer verklaart hierbij dat deze projectorserie voldoet aan de essentiële vereisten en andere relevante voorwaarden van de Richtlijn 1999/5/EC.

Conform de Russische regelgevende certificering



ME61

Regelgevende voorschriften radio-apparatuur



Opmerking: De onderstaande regelgevende informatie is alleen voor modellen met draadloos LAN en/of Bluetooth.

Algemeen

Dit product voldoet aan de radiofrequentie- en veiligheidsnormen van elk land of elke regio waar het werd goedgekeurd voor draadloos gebruik. Afhankelijk van de configuratie kan dit product al dan niet draadloze radio-apparatuur bevatten (zoals draadloos LAN en/of Bluetooth-modules). De onderstaande informatie is voor producten met dergelijke apparatuur.

Europese Unie (EU)

De R&TTE-richtlijn 1999/5/EG zoals officieel bevestigd voor het voldoen aan de volgende geharmoniseerde normen:

- **Artikel 3.1(a) Gezondheid en veiligheid**
 - EN60950-1:2001 + A11:2004
 - EN50371:2002
- **Artikel 3.1(b) EMC**
 - EN301 489-1 V1.6.1
 - EN301 489-3 V1.4.1 (Toepasselijk op draadloze set van Bluetooth-toetsenbord en -muis)
 - EN301 489-17 V1.2.1
- **Artikel 3.2 Spectrumtoepassingen**
 - EN300 440-2 V1.1.2 (Toepasselijk op draadloze set van Bluetooth-toetsenbord en -muis)
 - EN300 328 V1.7.1
 - EN301 893 V1.4.1 (Toepasselijk op 5GHz RLAN met hoge prestaties)

Lijst van landen waar dit van toepassing is

De EU-lidstaten vanaf mei 2004 zijn: België, Denemarken, Duitsland, Griekenland, Spanje, Frankrijk, Ierland, Italië, Luxemburg, Nederland, Oostenrijk, Portugal, Finland, Zweden, Verenigd Koninkrijk, Estland, Letland, Polen, Hongarije, Tsjechische Republiek, Slowaakse Republiek, Slovenië, Cyprus en Malta. Het gebruik is toegelaten in de landen van de Europese Unie en in Noorwegen, Zwitserland, IJsland en Liechtenstein. Dit apparaat moet worden gebruikt in strikte naleving van de voorschriften en beperken van het land waar het wordt gebruikt. Neem contact op met de lokale instanties van het land waarin het product wordt gebruikt voor meer informatie.



Acer America Corporation

333 West San Carlos St., San Jose
CA 95110, U. S. A.
Tel : 254-298-4000
Fax : 254-298-4147
www.acer.com



**Federal Communications Commission
Declaration of Conformity**

This device complies with Part 15 of the FCC Rules. Operation is subject to the following two conditions: (1) this device may not cause harmful interference, and (2) this device must accept any interference received, including interference that may cause undesired operation.

The following local Manufacturer / Importer is responsible for this declaration:

Product:	DLP Projector
Model Number:	M1P0816
Machine Type:	H7530/H7530D series
Name of Responsible Party:	Acer America Corporation
Address of Responsible Party:	333 West San Carlos St. San Jose, CA 95110 U. S. A.
Contact Person:	Acer Representative
Phone No.:	254-298-4000
Fax No.:	254-298-4147



Acer Incorporated
8F, 88, Sec. 1, Hsin Tai Wu Rd., Hsichih,
Taipei Hsien 221, Taiwan

Declaration of Conformity

We, **Acer Incorporated**
8F, 88, Sec. 1, Hsin Tai Wu Rd., Hsichih, Taipei Hsien 221, Taiwan

Contact Person: Mr. Easy Lai
Tel: 886-2-8691-3089 Fax: 886-2-8691-3120
E-mail: easy_lai@acer.com.tw

Hereby declare that:

Product: DLP Projector
Trade Name: Acer
Model Number: M1P0816
Machine Type: H7530/H7530D series

Is compliant with the essential requirements and other relevant provisions of the following EC directives and that all the necessary steps have been taken and are in force to assure that production units of the same product will continue comply with the requirements.

EMC Directive 2004/108/EC as attested by conformity with the following harmonized standards:

- EN55022: 2006, AS/NZS CISPR22: 2006, Class B
- EN55024: 1998 + A1: 2001 + A2:2003
- EN61000-3-2: 2006, Class A
- EN61000-3-3: 1995 + A1: 2001+A2: 2005

Low Voltage Directive 2006/95/EC as attested by conformity with the following harmonized standard:

- EN60950-1: 2001 + A11: 2004

Council Decision 98/482/EC (CTR21) for pan- European single terminal connection to the Public Switched Telephone Network (PSTN).

RoHS Directive 2002/95/EC on the Restriction of the Use of certain Hazardous Substances in Electrical and Electronic Equipment

The standards listed below are applied to the product if built with WLAN module or wireless keyboard and mouse.

R&TTE Directive 1999/5/EC as attested by conformity with the following harmonized standard:

- **Article 3.1(a) Health and Safety**
 - EN60950-1:2001 + A11:2004
 - EN50371:2002
- **Article 3.1(b) EMC**
 - EN301 489-1 V1.6.1
 - EN301 489-17 V1.2.1
- **Article 3.2 Spectrum Usages**
 - EN300 328 V1.7.1
 - EN301 893 V1.4.1 (Applicable to 5GHz high performance RLAN)

Year to begin affixing CE marking 2009.

Easy Lai /Manager
Regulation Center, Acer Inc.