

Acer プロジェクタ

P1165/P1165P/P1265/P1265P/
P5260i/P5270/P5280/P5370W

シリーズ
ユーザーズガイド

Copyright © 2007. Acer Incorporated.
版權所有。

Acer プロジェクタ P1165/P1165P/P1265/P1265P/P5260i/P5270/P5280/P5370W シリーズユーザー
ズガイド
元の問題：11/2007

このマニュアルの著作権は、Acer Inc. にあります。Acer Inc. に対する文書による許諾なしに、電
子的、機械的、光学的、手書き、その他の手段により本書の内容を複写、伝送、転写、検索可能
な形での保存、他言語への翻訳、コンピュータ言語へ変換することを禁止します。

ご注意

本書の内容については、将来予告なく変更することがあります。

本書の内容については、万全を期して作成いたしました。万が一不審な点や誤り、記載もれな
ど、お気づきの点がありましたら弊社までご連絡ください。

本製品を運用した結果の影響については、上記2項にかかわらず責任を負いかねますのであらか
じめご了承願います。

本製品のご購入時に決められた条件以外での製品およびソフトウェアの複製を行うことは禁じら
れています。

Acer プロジェクタ P1165/P1165P/P1265/P1265P/P5260i/P5270/P5280/P5370W シリーズ

モデル番号： _____

シリアル番号： _____

購入日： _____

購入場所： _____

Acer および Acer logo は Acer Incorporated の登録商標です。その他の会社の製品名または商標
は、本書では識別目的のために使用されており、それぞれの会社に帰属しています。

「HDMI™、HDMI ロゴおよび High-Definition Multimedia Interface は HDMI Licensing LLC の商
標または登録商標です。」

安全と快適さを得るための情報

この操作説明書をよくお読みください。本書を保管して、必要に応じて参照してください。製品にマークされたすべての警告と指示に従ってください。

洗浄するまえに製品の電源をオフにしてください

洗浄する前に、コンセントから本製品のプラグを抜いてください。液体クリーナーやエアゾールクリーナーを使用しないでください。洗浄には、湿った布を使用してください。

デバイスを抜くときのプラグに対する注意

外部電源装置に対する電源の接続と取り外しに際しては、次のガイドラインを守ってください。

- 電源装置を取り付けてから、電源コードを AC コンセントに接続してください。
- プロジェクタは、電源コードを抜いた後で電源装置から取り外してください。
- システムに複数の電源が取り付けられている場合、電源装置から電源コードをすべて抜いてシステムから電源を取り外します。

アクセス可能性に対する注意

電源コードを差し込むコンセントは、装置オペレータのすぐ傍にあることを確認します。装置への電源を取り外す必要があるとき、必ずコンセントから電源コードを抜いてください。



警告

- 本製品を水気のあるところで使用しないでください。
- 本製品を不安定なカート、スタンドまたはテーブルの上に置かないでください。製品が落ちて、ひどい損傷を受けることがあります。
- スロットや開口部は換気のために設けられ、製品の信頼できる操作を確実にし、過熱から保護しています。これらの開口部を塞いだり、カバーを掛けたりしないでください。製品をベッド、ソファ、ラグまたはその他の類似面に置いて、開口部を塞がないようにしてください。

本製品をラジエータやヒートレジスタの傍または上に置いたり、適切な換気が提供されないはめ込み式家具などに取り付けたりしないでください。

- いかなる種類の物体もキャビネットのスロットを通して本製品内部に押し込まないでください。危険な電圧ポイントやショートする部品に触れて、火災や感電の原因となります。製品の上または内部には、いかなる種類の液体もこぼさないでください。

- 内部コンポーネントが損傷したりバッテリーの液漏れの原因となるため、製品を振動する面に設置しないでください。
- スポーツや運動が行われていたり、または振動のある環境下で本製品を使用しないでください。回転装置やランプが予期せずショートしたり、損傷する原因となります。

電力を使用する

- 本製品は、マーキングラベルに示されたタイプの電源から操作する必要があります。使用可能な電源のタイプが分からない場合、販売店または地域の電力会社にお問い合わせください。
- 電源コードの上に物を置かないでください。コードが踏まれる可能性のある場所に本製品を設置しないでください。
- 本製品に延長コードを使用する場合、延長コードに差し込まれた装置の合計アンペア定格が延長コードのアンペア定格を超えないようにしてください。また、コンセントに差し込まれたすべての製品の合計定格がフュース定格を超えないようにもしてください。
- コンセント、テーブルタップまたはレセプタクルに多くのデバイスを差し込んで過負荷を掛けないようにしてください。システム全体の負荷は、分岐回路の負荷の 80% を超えてはいけません。テーブルタップを使用する場合、負荷はテーブルタップの入力定格の 80% を超えないようにする必要があります。
- 本製品の AC アダプタには、3 又のアース用プラグが付属しています。プラグはアースされたコンセントにだけ適合します。AC アダプタのプラグを差し込む前に、コンセントが正しくアースされていることを確認してください。プラグをアースされていないコンセントに差し込まないでください。詳細については、電気技師にお問い合わせください。



.....

警告！アース用ピンは安全のために用意されています。正しくアースされていないコンセントを使用すると、感電や負傷の原因となります。



.....

注：アースされたピンは、近くにある他の電気デバイスで生成された予期せぬノイズから保護するために提供されています。これらのノイズは本製品のパフォーマンスの障害となります。

- 本製品は、付属の電源装置のコードセットでのみ使用してください。電源コードセットを交換する必要がある場合、新しい電源コードが次の要件を満たしていることを確認してください：取り外し可能タイプ、UL 指定 / CSA 認定、タイプ SPT-2、定格 7A 125V 最小、VDE 認可または同等、4.6 M の最大長。

製品の修理

本製品を自分に修理しないでください。カバーを開けたり取り外したりすると、危険な電圧ポイントまたはその他の危険にさらされることがあります。すべての修理は正規のサービススタッフに依頼してください。

以下の場合、コンセントから本製品のプラグを抜き、正規サービススタッフに修理を依頼してください。

- 電源コードまたはプラグが損傷、切断または擦り切れた
- 製品に液体が入った
- 製品が雨または水にさらされた
- 製品が落下した、またはケースが損傷した
- 製品のパフォーマンスに著しい変化が見られる場合、修理の必要性があります
- 操作指示に従っても製品が正常に動作しない



注：操作指示の対象となっているコントロールのみ調整してください。他のコントロールを不適切に調整すると損傷し、製品を正常の状態に復元するのに技術者の莫大な労力が必要となります。



警告！安全上の理由で、コンポーネントを追加したり交換しているとき、非標準部品を使用しないでください。購入オプションについては、再販業者にお問い合わせください。

お使いのデバイスとその付属品には小さな部品が含まれています。それらの部品は子供の手の届かない場所に保管してください。

安全に関する追加情報

- ランプの電源がオンになっているとき、プロジェクタのレンズを見つめないでください。強い光で目が損傷する場合があります。
- まずプロジェクタ、次に信号ソースの電源をオンにします。
- 次の環境下に製品を設置しないでください。
 - 換気の悪い場所または密閉された場所。壁から少なくとも 50cm 離して設置し、プロジェクタの回りに適切な空気の流れるスペースを確保する必要があります。
 - 窓を閉め切った車内など、温度がきわめて高くなるような場所。
 - 湿度の高い場所、埃または煙草の煙の多い場所。これらは光学コンポーネントを汚染して製品寿命を縮め、画像を暗くします。
 - 火災警報機の近く。
 - 周辺温度が 40 °C / 104 °F 以上。
 - 高度が 300m 以上の高さになる場所。
- プロジェクタに何か異常が発生した場合、直ちにプラグを抜いてください。プロジェクタから煙、変な音または臭いが出た場合、操作しないでください。火災または感電の原因となります。この場合、直ちにプラグを抜き販売店に連絡してください。
- 製品が壊れたり落したりした場合、そのまま使い続けしないでください。この

場合、販売店に依頼して検査を行ってください。

- プロジェクタのレンズを太陽に向けしないでください。発火する恐れがあります
- プロジェクタの電源をオフにするとき、プロジェクタが冷却サイクルを完了したのを確認してから電源を切断してください。
- プロジェクタを操作中、急にコンセントを引き抜いたりプラグを抜いたりしないでください。ランプが破損したり、感電またはその他のトラブルの原因となります。最良の方法はファンの回転が完全に停止してからメインの電源をオフにすることです。
- 空気吹き出し口の格子や底板は熱くなっているため、触らないでください。
- エアフィルタが付いている場合は、頻繁に洗浄してください。フィルタ/通気スロットがごみや埃で詰まると、内部の温度が上がり損傷の原因となります。
- プロジェクタを操作しているとき、通気口の格子をのぞき込まないでください。目を損傷する可能性があります。
- プロジェクタの電源がオンになっているときは常に、レンズシャッターを開くかレンズキャップを取り外した状態にしてください。
- プロジェクタが操作されているときはプロジェクタのレンズを何かの物体で塞がないでください。物体が過熱して変形したり、場合によっては火災の原因となります。ランプを一時的にオフにし、プロジェクタまたはリモコンのHIDE(非表示)を押します。
- 操作中、ランプは高温になっています。交換のためにランプアセンブリを取り外す場合、前もって45分間ほどプロジェクタを冷却させてください。
- 定められたランプの寿命を超えて、ランプを使用しないでください。まれですが、破損する場合があります。
- プロジェクタのプラグを付けたまま、ランプアセンブリや電子部品を交換しないでください。
- 製品はランプの寿命を自動的に検出します。警告メッセージが表示されたら、必ずランプを交換してください。
- ランプを交換するとき、装置を冷却し、交換に関するすべての手順に従ってください。
- ランプモジュールを交換した後、オンスクリーンディスプレイの「Management (管理)」メニューから「Lamp Hour Reset (ランプ時間のリセット)」機能をリセットしてください。
- このプロジェクタを分解しないでください。内部には危険な高電圧が流れており、危害が及ぶ可能性があります。ユーザーが修理できる部品はランプのみで、専用の取り外しカバーが付いています。修理は、専門の修理技師にご依頼ください。
- プロジェクタを垂直に立てないでください。プロジェクタが倒れ、人が負傷したり製品が損傷する原因となります。
- このプロジェクタは、天井に取り付けた場合のために倒立画像を表示することができます。プロジェクタの取り付けに際しては acer の天井取付キットのみを使用し、しっかり取り付けられていることを確認してください。

ワイヤレス機能を使用する場合の動作環境 (オプション)



警告！安全上の理由で、次の条件下で機械を使用しているとき、すべてのワイヤレスまたは無線通信デバイスの電源をオフにしてください。これらのデバイスにはワイヤレス LAN(WLAN)、Bluetooth、3G が含まれます。

地域で施行されている特別な規制に従い、使用が禁止されているとき、または障害または危険の原因となるときは常にデバイスの電源をオフにします。デバイスは、正常な操作位置でのみ使用してください。本デバイスは正常に使用しているとき RF 被爆ガイドラインを満たしており、本デバイスとそのアンテナは体から 1.5 cm 以上離して設置してください。デバイスに金属を含めず、体から上で述べた距離を置いて設置する必要があります。

データファイルやメッセージを正常に転送するには、本デバイスがネットワークに高品質で接続されている必要があります。場合によっては、そのような接続を使用できるようになるまでデータファイルやメッセージの転送が遅くなることがあります。

転送が完了するまで、上で述べた距離の指示に必ず従ってください。

デバイスの部品には磁気があります。金属物質がデバイスに引き付けられ、補聴器を使っている人は補聴器を付けた耳の傍にデバイスを近づけないようにしてください。クレジットカードやその他の磁気記憶メディアをデバイスの傍に設置しないでください。それらのデバイスに格納された情報が消去されます。

医療デバイス

ワイヤレス電話を含め、無線送信機器を操作すると不適切に保護された医療デバイスの機能に障害を与えることがあります。医療デバイスが外部の RF エネルギーから適切にシールドされているかどうかを判断する場合、または何か質問がある場合、医師または医療デバイスの製造元にお問い合わせください。これらの地域で課されている規制に指示された場合、医療施設のデバイスの電源をオフにしてください。病院や医療施設は、外部 RF 転送に敏感に反応する装置を使用していることがあります。

ペースメーカー。ペースメーカーの製造元は、ペースメーカーへの障害を避けるために、ワイヤレスデバイスとペースメーカーの間に 15.3 cm 以上の間隔を置くように推奨しています。これらの推奨は、ワイヤレステクノロジーリサーチによる独自の研究および推奨に一致しています。ペースメーカーを付けている人は、次を実施する必要があります。

- デバイスは、ペースメーカーから常に 15.3 cm 以上離すようにしてください。
- デバイスのスイッチをオンにしているとき、ペースメーカーの傍にデバイスを近づけないでください。障害の疑いがある場合、デバイスの電源をオフにして、移動してください。

補聴器 デジタルワイヤレスデバイスの中には、一部の補聴器に障害を及ぼすものがあります。障害が発生した場合、サービスプロバイダにお問い合わせください。

車両

RF 信号は電子噴射装置、電子滑り止め（アンチロック）ブレーキシステム、電子速度制御システム、およびエアバッグシステムなど、自動車の不適切に取り付けられたまたは不完全にシールドされた電子システムに影響を与えることがあります。詳細については、車両または追加された装置の製造元、またはその代理店にお問い合わせください。正規の修理スタッフのみがデバイスを修理したり、車両にデバイスを取り付けることができます。不完全な取り付けや修理は危険であり、デバイスに適用される保証を無効にすることがあります。車両のすべてのワイヤレス装置が正しく取り付けられ、動作していることを定期的にチェックしてください。デバイス、その部品、または付属品と同じコンポーネントに可燃性液体、ガス、または爆発性物質を入れて保管したり運んだりしないでください。エアバッグを搭載した車両の場合、エアバッグが勢いよく膨らむことを忘れないでください。取り付けたワイヤレス装置またはポータブルワイヤレス装置を含め、いかなる物体もエアバッグの上の領域またはエアバッグが膨らむ場所に設置しないでください。車載のワイヤレス装置が不適切に取り付けられている場合、エアバッグが膨らむと、重傷を負うことがあります。

飛行機に乗っている間、本デバイスは絶対に使用しないでください。飛行機に搭乗する前に、デバイスのスイッチをオフにしてください。飛行機の中でワイヤレスデバイスを使用することは飛行機の計器に悪影響を与え、ワイヤレス電話ネットワークを混乱させ、違法でもあります。

潜在的に爆発性の環境

潜在的に爆発性の環境にいるときはデバイスのスイッチをオフにし、すべての記号と指示に従ってください。潜在的に爆発性の環境には、通常車両のエンジンをオフにするように指摘される場所を含みます。そのような場所で火花が出ると爆発または火災の原因となり、負傷したり最悪の場合死を招くことがあります。ガソリンスタンドのガスポンプの傍など、燃料補給地点ではデバイスのスイッチをオフにしてください。燃料貯蔵庫、倉庫、配送エリア、化学プラント、または爆破作業を行っている場所では、無線機器の使用に関する制限を守ってください。潜在的に爆発性の環境のある場所は、しばしば（しかし常にではない）はっきりマークされていることがあります。これには、船舶の主甲板の下、化学薬品の中継施設または保管施設、（プロパンまたはブタンガスなどの）液化石油ガスを使用する自動車、空気に殺物、粉塵または金属粉などの化学薬品または粒子を含む場所が含まれます。

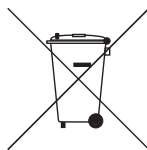
聞く場合の注意

聴力を守るために、以下の指示に従ってください。

- はっきりと聞きやすい音量になるまで、音量を徐々に上げてください。
- 調整後は、音量レベルを上げないでください。
- 音量を高くしたまま、長時間にわたり音楽を聞かないでください。
- 回りの騒音を遮るために、音量を上げることは避けてください。
- 傍にいる人の話し声が聞こえない場合は、音量を落としてください。

廃棄に関する指示

この電子デバイスを廃棄するとき、ゴミ箱に捨てないでください。汚染を最小限に抑え、地球環境を最大限に保護するため、リサイクルしてください。電気電子機器廃棄物リサイクル指令 (WEEE) 規制の詳細については、<http://global.acer.com/about/sustainability.htm> にアクセスしてください。



水銀に関する勧告

LCD/CRT モニタまたはディスプレイを含むプロジェクトまたは電子製品の場合：



製品内のランプには水銀が含まれており、国または地方自治体の法に従ってリサイクルまたは廃棄する必要があります。詳細については、エレクトロニクス産業協議会 www.eiae.org までお問い合わせください。ランプ固有の廃棄情報については、www.lamprecycle.org をチェックしてください。

重要なことから順番に

使用に関する注意

推奨事項：

- 洗淨するまえに製品の電源をオフにする。
- 中性洗剤で軽く湿らせた柔らかい布を使用して、ディスプレイの筐体を洗淨する。
- 製品を長期間使用しない場合、AC コンセントから電源プラグを抜く。

禁止事項：

- 通気用に設けられた装置のスロットと開口部をブロックする。
- 研磨剤入り洗剤、ワックスまたは溶剤を使用して装置を洗淨する。
- 次の状況下で使用する。
 - 極端な高温、低温または湿度環境。
 - 過度の埃やごみの出やすい地域。
 - 強い磁場を生成する機器の近く。
 - 直射日光にさらされる場所。

注意事項

装置の寿命を最大限に延ばすために、このユーザーズガイドのすべての警告、注意事項およびメンテナンスに従ってください。



警告：

- ランプの電源がオンになっているとき、プロジェクタのレンズを見つめないでください。強い光で目が損傷する場合があります。
- 火災や感電の原因となるため、この製品を雨や湿気にさらさないでください。
- 感電の原因となるため、製品を開けたり分解しないでください。
- ランプを交換するとき、装置を冷却し、交換に関するすべての手順に従ってください。
- この製品はランプの寿命を自動的に検出します。警告メッセージが表示されたら、必ずランプを交換してください。
- ランプモジュールを交換した後、オンスクリーンディスプレイの「Management (管理)」メニューから「Lamp Hour Reset (ランプ時間のリセット)」機能をリセットしてください。
- プロジェクタの電源をオフにするとき、プロジェクタが冷却サイクルを完了したのを確認してから電源を切断してください。
- まずプロジェクタ、次に信号ソースの電源をオンにします。
- プロジェクタを操作中はレンズキャップを使用しないでください。
- ランプが製品の寿命に達すると、焼け切れてぼんという大きな音が出ます。その場合、ランプモジュールを交換するまでプロジェクタはオンになりません。ランプの交換は、「ランプを交換する」の下に一覧表示された手順に従ってください。

安全と快適さを得るための情報	iii
重要なことから順番に	x
使用に関する注意	x
注意事項	x
はじめに	1
製品の機能	1
パッケージの概要	2
プロジェクタの概要	3
プロジェクタの外観	3
コントロールパネル	4
リモコンレイアウト	6
使用の手引き	9
プロジェクタを接続する	9
ワイヤレス機能を有効にしてプロジェクタを接続する	10
プロジェクタのオン/オフを切り換える	11
プロジェクタをオンにする	11
プロジェクタをオフにする	12
投影された画像を調整する	13
投影された画像の高さを調整する	13
画像サイズと距離を最適化する方法	14
距離とズームを調整してお好みの画像を 表示する方法	18
ユーザーコントロール	22
Acer Empowering Technology	22
オンスクリーンディスプレイ (OSD) メニュー	23
色設定	24
画像設定	25
管理設定	27
オーディオ設定	29
言語設定	30
付録	31
トラブルシューティング	31
LED およびアラーム定義の一覧	36



ランプを交換する	37
天井への取り付け 仕様	38 41
互換モード	43
規制と安全に関する通知	49

はじめに

製品の機能

この製品はシングルチップ DLP® プロジェクタです。優れた機能には、以下が含まれます。

- DLP® テクノロジ
- P1165/P1165P: ネーティブ 800 x 600 SVGA 解像度
P1265/P1265P/P5260i/P5270/P5280 シリーズ: ネーティブ 1024 x 768 XGA 解像度
P5370W: ネーティブ 1280 x 800 WXGA 解像度
サポートされる 4:3 / 16:9 縦横比
サポートされるフル /4:3 / 16:9L ボックス縦横比 (P5370W)
- Acer ColorBoost テクノロジでは、自然のトゥルーカラーを提供して鮮明で、実物そっくりの画像を生成します
- 高い輝度およびコントラスト比
- 多目的表示モード (明るさ、標準、ビデオ、ブラックボード、ユーザー 1、ユーザー 2) により、どんな状況下でも最適のパフォーマンスを発揮
- P1165/P1165P/P1265/P1265P:
NTSC / PAL / SECAM 互換と HDTV (720p、1080i) のサポート
P5260i/P5270/P5280/P5370W シリーズ:
NTSC / PAL / SECAM 互換と HDTV (720p、1080i、1080p) のサポート
- 上に置くランプ設計により、ランプ交換が容易
- 低い消費電力とエコ (ECO) モードで、ランプの寿命を伸ばしています
- エンパワーキーにより、Acer Empowering Technology ユーティリティ (Acer eView、eTimer、eOpening Management) が呼び出され、設定を簡単に調整可能
- P1165/P1165P/P1265/P1265P: DVI 接続を装備して HDCP をサポート
P5260i/P5270/P5280/P5370W シリーズ:
DVI および HDMI™ 接続を装備して HDCP をサポート
- 拡張デジタルキーストーン補正で、最適のプレゼンテーションを実現
- 多言語オンスクリーンディスプレイ (OSD) メニュー
- 全機能リモコン
- 手動フォーカスプロジェクションレンズで最大 1.1X までズーム
- 2x デジタルズームとパン機能
- Microsoft® Windows® 2000、XP、Vista® OS 準拠

パッケージの概要

このプロジェクタには以下で示すすべてのアイテムが示されています。付属品がすべて揃っていることを確認してください。付属品が足りないときは直ちに販売店に連絡してください。



プロジェクタ
(レンズキャップ付き)



電源コード



VGA ケーブル



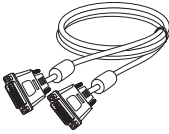
コンポジットビデオケーブル



電池 (x2)



キャリーケース



DVI-D ケーブル (P5260i/
P5270/P5280/P5370W
シリーズ)



セキュリティカード



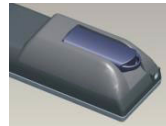
2 x ユーザーズガイド (P5260i
シリーズ用のワイヤレス CD)



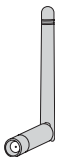
リモコン
(#B P5260i シリーズ用)



2xクイックスタートガイド
(P5260i シリーズ用のワイヤレス
クイックスタートガイド)



USB PnS ハンディドライバに
搭載したバッテリーパック
(P5260i シリーズ)

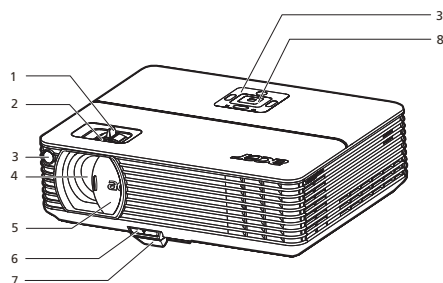


ワイヤレスアンテナ
(P5260i シリーズ)

プロジェクタの概要

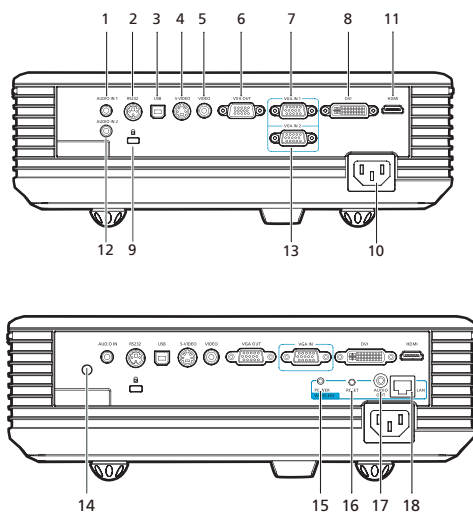
プロジェクタの外観

前面 / 上部



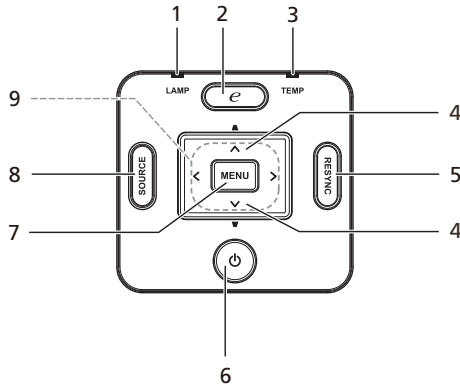
#	説明	#	説明
1	ズームリング	5	レンズキャップ
2	フォーカスリング	6	エレベータボタン
3	リモコンレシーバー	7	エレベータフット
4	ズームレンズ	8	コントロールパネル

裏面




#	説明	#	説明
1	オーディオ入力コネクタ (1)		以下のアイテムは P5270/P5280/P5370W 専用です:
2	RS232 コネクタ	11	HDMI コネクタ
3	USB コネクタ	12	オーディオ入力コネクタ (2)
4	S ビデオ入力コネクタ	13	PC アナログ信号 /HDTV/ コンポーネントビデオ入力コネクタ (2)
5	コンポジットビデオ入力コネクタ		以下のアイテムは P5260i 専用です:
6	モニターブスルー出力コネクタ (VGA アウト)	11	HDMI コネクタ
7	PC アナログ信号 /HDTV/ コンポーネントビデオ入力コネクタ (1)	14	アンテナ
8	DVI 入力コネクタ (HDCP 機能搭載のデジタル信号用)	15	電源 LED (ワイヤレス用)
9	Kensington™ ロックポート	16	リセットボタン
10	電源ソケット	17	オーディオ出力コネクタ (ワイヤレス用)
11	HDMI コネクタ	18	Lan (10/100M イーサネット用 RJ45 ポート)
12	オーディオ入力コネクタ (2)		

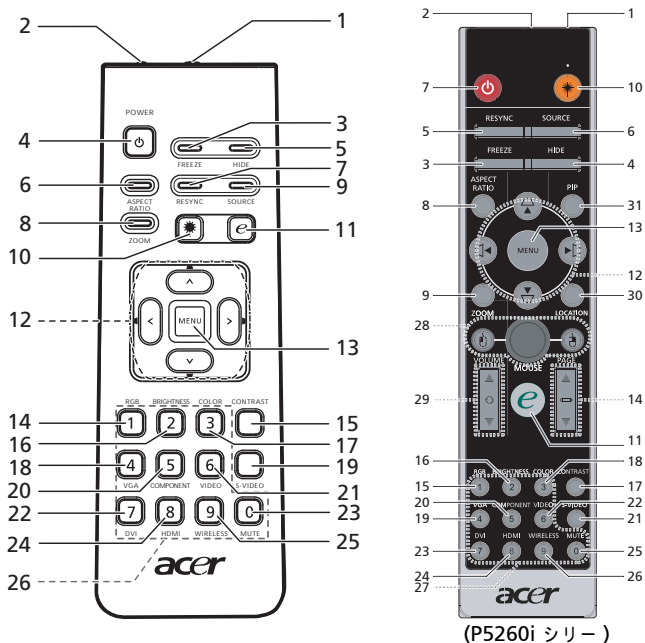
コントロールパネル



#	機能	説明
1	ランプ	ランプインジケータ LED
2	エンパワーキー	Acer 固有の機能: eOpening、eView、eTimer。
3	温度	温度インジケータ LED
4	キーストーン	画像を調整して、プロジェクタを傾けたことにより引き起こされた歪みを補正します (±40度)。

#	機能	説明
5	再同期	プロジェクタを入カソースに自動的に同期化します。
6	電源	「プロジェクタのオン/オフを切り換える」セクションを参照してください。
7	メニュー	<ul style="list-style-type: none"> 「メニュー」を押すとオンスクリーンディスプレイ (OSD) メニューを起動したり、OSD メニュー操作の前のステップに戻ったり、OSD メニューを終了したりできます。 アイテムのセクションを確認してください。
8	ソース	「ソース」を押して RGB、コンポーネント、S ビデオ、コンポジット、DVI、HDTV および HDMI™ ソースを選択します。
9	4 つの方向選択キー	 を使用してアイテムを選択するか、選択内容を調整します。

リモコンレイアウト



(P5260i シリヤ)

#	アイコン	機能	説明
1		赤外線送信機	プロジェクタに信号を送信します
2		レーザーポインタ	表示スクリーンにリモートから狙います。
3		フリーズ	スクリーンイメージを一時停止します。
4		非表示	ビデオをちょっとした間オフにします。「非表示」を押すと画像は非表示になり、もう一度押すと表示されます。
5		再同期	プロジェクタを入力ソースに自動的に同期化します。
6		ソース	「ソース」を押して RGB、コンポーネント-p、コンポーネント-is ビデオ、コンボジット、DVI-D、ビデオおよび HDTV ソースを選択します。
7		電源	「プロジェクタのオン/オフを切り換える」セクションを山椒してください。
8		縦横比	目的の縦横比を選択します (自動 /4:3/16:9)。オート /フル /4:3 / 16:9L ボックス (P5370W)
9		ズーム	プロジェクタのディスプレイのズームイン/ズームアウトを切り換えます。
10		レーザーボタン	表示スクリーンをリモートから狙います。このボタンを押し続けるとレーザーポインタが有効になります。この機能は、日本市場ではサポートされていません。
11		エンパワーキー	Acer 固有の機能: eOpening、eView、eTimer。
12		キーストーン	画像を調整して、プロジェクタを傾けたことによって引き起こされた歪みを補正します (±40 度)。

#	アイコン	機能	説明
12		4つの方向選択キー	上、下、左、右ボタンを使用してアイテムを選択するか、ご希望の選択を調整します。
13		メニュー	<ul style="list-style-type: none"> 「メニュー」を押すとオンスクリーンディスプレイ (OSD) メニューを起動したり、OSD メニュー操作の前のステップに戻ったり、OSD メニューを終了したりできます。 アイテムのセクションを確認してください。
14		ページ	コンピュータモードのみ。このボタンを使用して、次のまたは前のページを選択します。この機能は、USB ケーブル経由でコンピュータに接続されているときのみ使用可能です。
15		RGB	「 RGB 」を押してツールカラーを最適化します。
16		輝度	「 輝度 」を押して画像の輝度を調整します。
17		コントラスト	「 コントラスト 」オプションを使用して、映像のもっとも明るい部分と暗い部分の相違を制御します。
18		色	「 色 」を押して画像の色温度を調整します。
19		VGA	「 VGA 」を押すと、VGA コネクタにソースが変更されます。このコネクタはアナログ RGB、YPbPr (480p/576p/720p/1080i)、YCbCr (480i/576i)、RGBsync をサポートします。
20		コンポーネント	「 コンポーネント 」を押して、コンポーネントビデオへのソースを変更します。このコネクタは YPbPr (480p/576p/720p/1080i) と YCbCr (480i/576i) をサポートします。
21		S ビデオ	ソースを S ビデオに変更します。
22		ビデオ	ソースをコンポジットビデオに変更します。
23		DVI	「 DVI 」を押すと、DVI にソースが変更されます。このコネクタはデジタル RGB、アナログ RGB、YPbPr (480p/576p/720p/1080i)、YCbCr (480i/576i)、HDCP 信号をサポートします。
24		HDMI™	ソースを HDMI™ に変更します。(HDMI™ コネクタの搭載されたモデル用)
25		消音	音量のオン/オフを切り換えます。
26		ワイヤレス	「 ワイヤレス 」を押すと、「Acer eProjection 管理」を通して PC からプロジェクタまでワイヤレスで送信される画像を表示します。(ワイヤレスモデル用)
27		キーパッド 0~9	「 0~9 」を押して「セキュリティ設定」にパスワードを入力します。
28 ^(*)		マウスの左/右クリック	左/右クリックボタンはそれぞれ左側と右側にあり、中央のボタンは多方向ポイントスティックとして機能します。この機能を有効にするには、USB ケーブルを PC からプロジェクタに接続する必要があります。
29 ^(*)		音量	音量の増減を切り替えます。
30 ^(*)		場所	ディスプレイ画面のメニューの場所を選択します。
31 ^(#)		PIP	「 PIP 」を押すと、同時に 2 つの画面が表示されます。メイン画面の映像信号はデフォルトで VGA 入力を使用し、小さい方の PIP ディスプレイは 2 次ビデオソースを使用します。



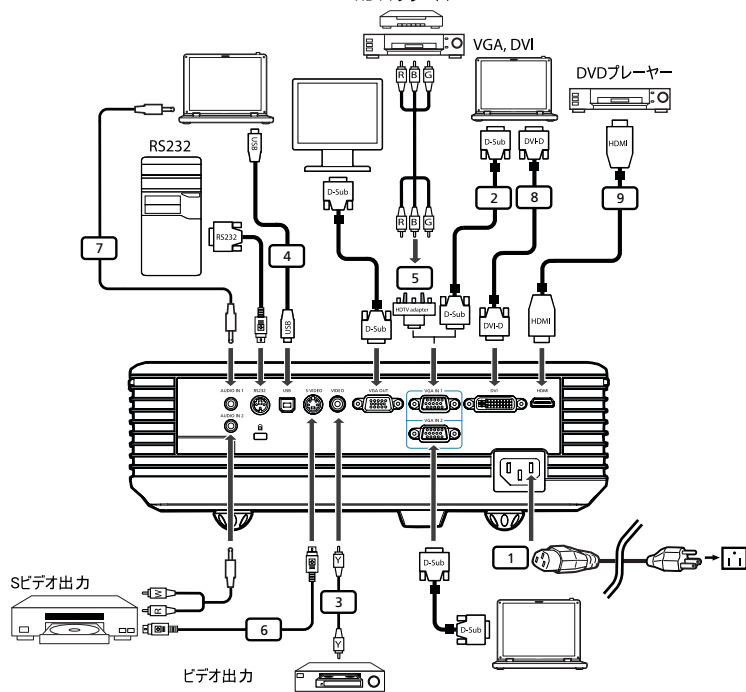
注: "*" P5260i シリーズ専用。

"#" PIP 機能は P5260i ではサポートされていません。

使用の手引き

プロジェクタを接続する

DVDプレーヤー、セットトップボックス、
HDTVレシーバー

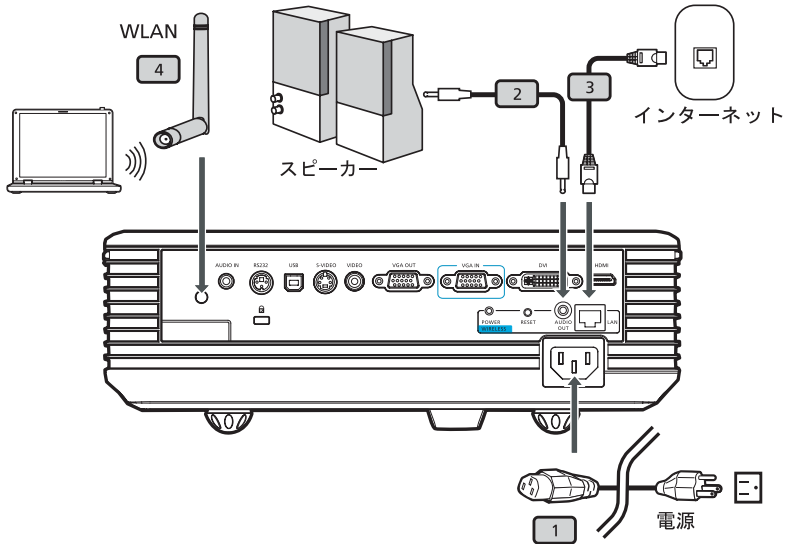


#	説明	#	説明
1	電源コード	6	Sビデオケーブル
2	VGAケーブル	7	オーディオケーブルジャック/ジャック
3	コンポジットビデオケーブル	8	DVIケーブル
4	USBケーブル	9	HDMIケーブル (P5260i/P5270/P5280/ P5370W シリーズ)
5	VGA 対コンポーネント/HDTV アダプタ		



注: プロジェクタがコンピュータで正常に作動するように、ディスプレイモードのタイミングがプロジェクタに対応していることを確認してください。

ワイヤレス機能を有効にして 프로젝タを接続する



#	説明
1	電源コード
2	オーディオケーブルジャック
3	LAN ケーブル
4	アンテナ

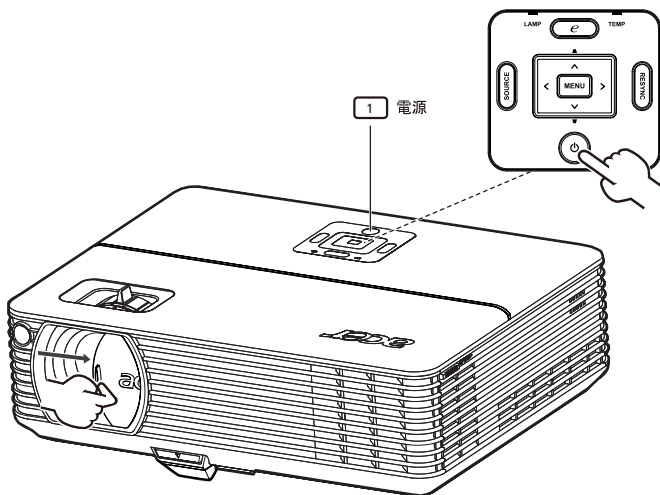


注：P5260i 専用

プロジェクタのオン/オフを切り換える

プロジェクタをオンにする

- 1 レンズドアをスライドさせて開きます。
- 2 電源コードと信号ケーブルがしっかり接続されていることを確認します。電源インジケータ LED が赤く点滅します。
- 3 コントロールパネルの「電源」ボタンを押してプロジェクタの電源をオンにすると、電源インジケータ LED が青く変わります。
- 4 ソース(コンピュータ、ノート PC、ビデオプレーヤーなど)の電源をオンにします。プロジェクタはソースを自動的に検出します。
 - 画面が「Lock (ロック)」と「Source (ソース)」アイコンを表示する場合、プロジェクタが特定ソースタイプでロックされ、そのタイプの入力信号が検出されないことを意味します。
 - 画面に「No Signal (信号なし)」が表示される場合、信号ケーブルがしっかり接続されていることを確認してください。
 - 複数のソースに同時に接続する場合、コントロールパネルまたはリモコンの「Source (ソース)」ボタン、またはリモコンの直接ソースキーを使用して入力を切り換えます。



プロジェクタをオフにする

- 1 プロジェクタの電源をオフにするには、「電源」ボタンを2度押します。以下のメッセージは、5秒間オンスクリーンに表示されます。

「Please press power button again to complete the shutdown process.(電源ボタンをもう一度押して遮断プロセスを完了してください。)」

- 2 電源をオフにすると直ちに、電源インジケータ LED が赤く点滅し、ファンが約 120 秒間作動を続けます。これにより、システムは正しく冷却されます。
- 3 システムが冷却を終了すると、「電源」インジケータ LED が赤く点灯しますが、これはプロジェクタがスタンバイモードに入ったことを意味します。
- 4 これで、電源コードを安全に抜くことができるようになりました。



.....

警告：電源がオフになっても、すぐにプロジェクタの電源をオンにしないでください。



.....

注：プロジェクタの電源を再びオンにするには、少なくとも 60 秒待ってから「電源」ボタンを押してプロジェクタを再起動する必要があります。



.....

警告インジケータ：

- プロジェクタが自動的に停止しランプインジケータが赤く点灯した場合、最寄りの販売店またはサービスセンターにご連絡ください。
- プロジェクタが自動的に停止し温度インジケータが赤く点灯した場合、プロジェクタが過熱していることを示しています。この状態になる前に、以下のメッセージがオンスクリーンに表示されます。

**「Projector Overheated. Lamp will automatically turn off soon.
(プロジェクタが過熱しています。ランプは間もなく自動的にオフになります)。」**

- **TEMP(温度)**インジケータが赤く点灯し以下のメッセージがオンスクリーンに表示された場合、最寄りの販売店またはサービスセンターにご連絡してください。

「Fan Fail. Lamp will automatically turn off soon. (ファンが故障しています。ランプは間もなく自動的にオフになります)。」

投影された画像を調整する

投影された画像の高さを調整する

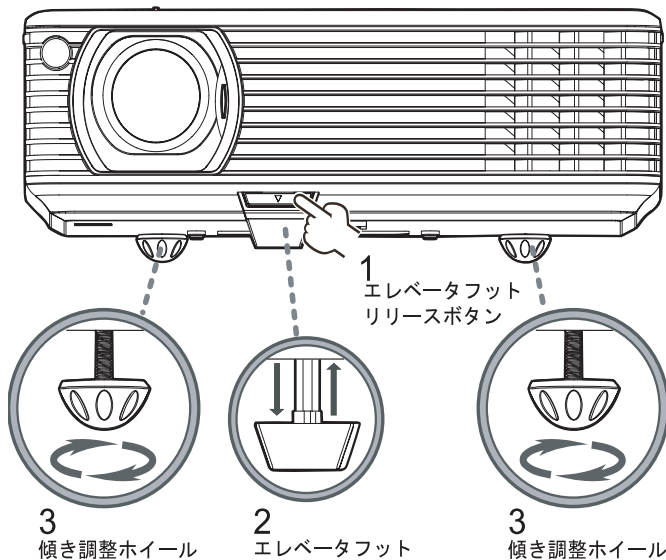
プロジェクタには、画像の高さを調整するためのエレベータフットが装備されています。

画像を高くするには：

- 1 エレベータフットリリースを押します。(図 #1)
- 2 画像を目的の高さの角度に引き上げ(図 #2)、ボタンを放してエレベータフットを所定の位置に合わせます。
- 3 傾き調整ホイール(図 #3)を使用して、ディスプレイの角度を微調整します。

画像を低くするには：

- 1 エレベータフットリリースを押します。(図 #1)
- 2 画像を目的の高さの角度に引き下げ(図 #2)、ボタンを放してエレベータフットを所定の位置に合わせます。
- 3 傾き調整ホイール(図 #3)を使用して、ディスプレイの角度を微調整します。



画像サイズと距離を最適化する方法

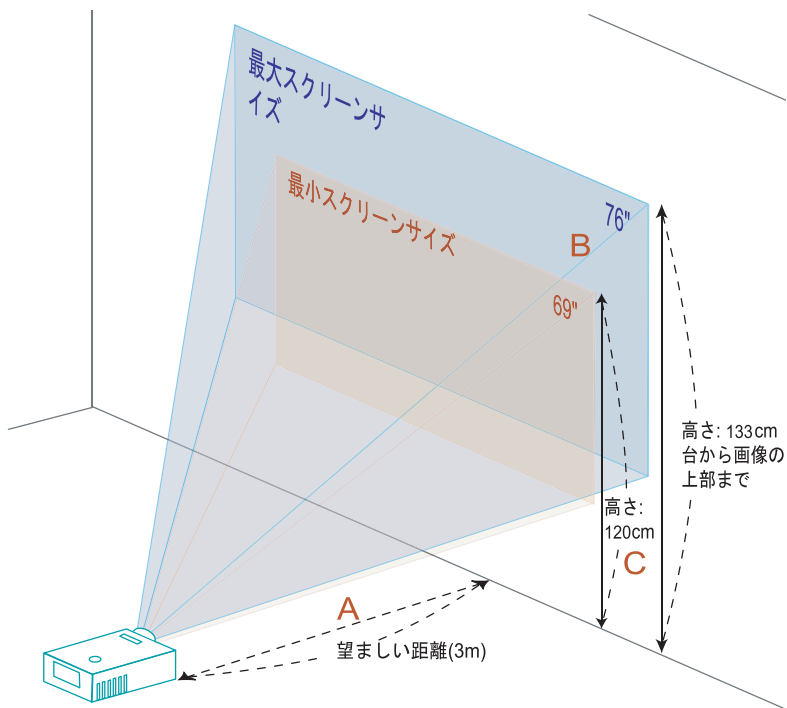
프로젝터를画面から目的の距離に設置したら、以下の表を参考にして得られる最適の画像サイズを見つけてください。

- P1165/P1165P/P1265/P1265P/P5260i/P5270/P5280 シリーズ例： 프로젝터が画面から 3m 離れている場合、69" ~ 76" のサイズの画像で優れた画像品質が得られます。

P1165/P1165P/P1265/P1265P/P5260i/P5270/P5280 シリーズ



注：以下の図で示すように、3m の距離では 133 cm の高さのスペースが必要です。



図：異なるズームとスクリーンサイズで固定された距離。

P1165/P1165P/P1265/P1265P/P5260i/P5270/P5280 シリーズ

目的の 距離 (m) <A>	スクリーンサイズ		上部	スクリーンサイズ		上部
	最小ズーム			最大ズーム		
	対角 (インチ) 	幅 (cm) x 高さ (cm)	台から画像 の上部まで (cm) <C>	対角 (インチ) 	幅 (cm) x 高さ (cm)	台から画像の 上部まで (cm) <C>
1.5	34	70 x 52	60	38	77 x 58	66
2	46	93 x 70	80	50	103 x 77	88
2.5	57	116 x 87	100	63	128 x 96	111
3	69	140 x 105	120	76	154 x 115	133
3.5	80	163 x 122	140	88	179 x 135	155
4	92	186 x 140	160	101	205 x 154	177
4.5	103	209 x 157	181	114	231 x 173	199
5	114	233 x 174	201	126	256 x 192	221
6	137	279 x 209	241	151	308 x 231	265
7	160	326 x 244	281	177	359 x 269	310
8	183	372 x 279	321	202	410 x 308	354
9	206	419 x 314	361	227	462 x 346	398
10	229	465 x 349	401	252	513 x 385	442
11	252	512 x 384	441	278	564 x 423	487
12	275	558 x 419	481	303	615 x 462	531

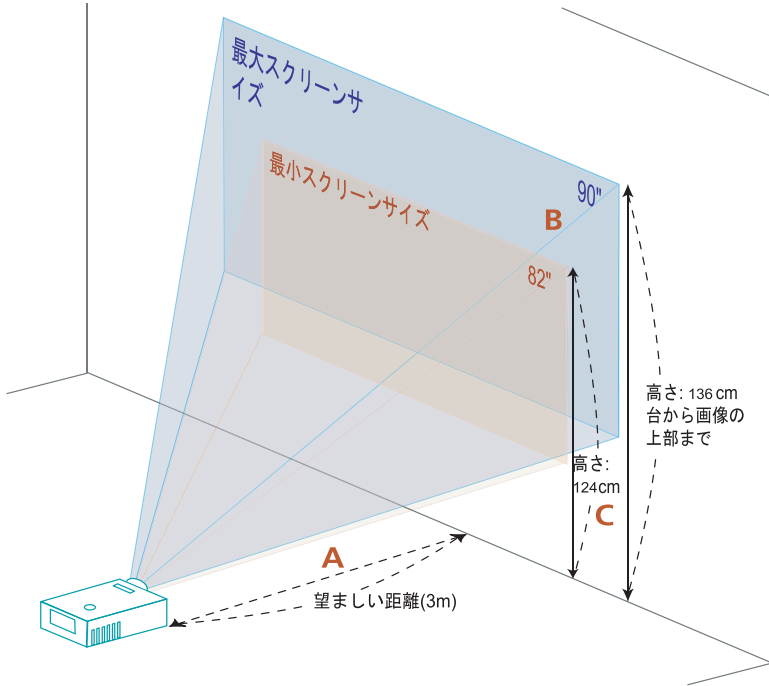
ズーム比 : 1.1x

- P5370W シリーズ例：プロジェクタが画面から 3m 離れている場合、82" ~ 90" のサイズの画像で優れた画像品質が得られます。

P5370W シリーズ



注：以下の図で示すように、3m の距離では 136 cm の高さのスペースが必要です。



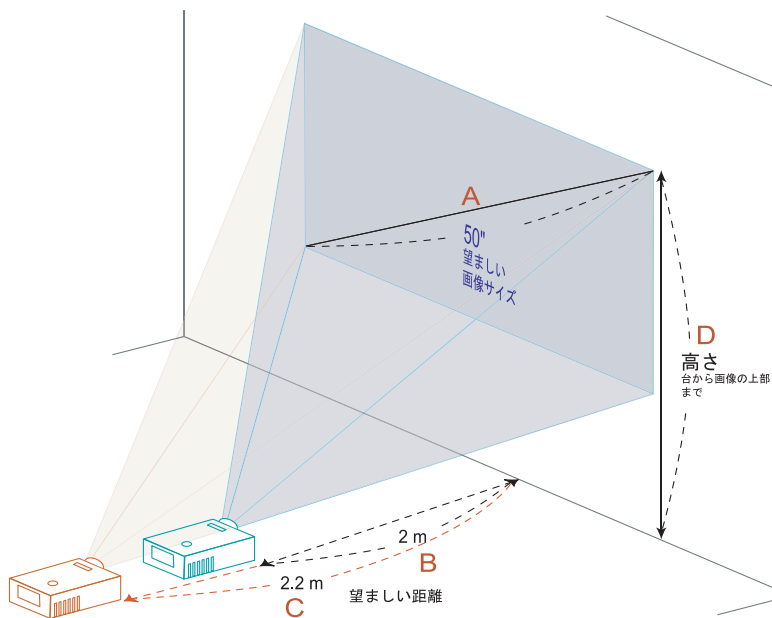
図：異なるズームとスクリーンサイズで固定された距離。

P5370W シリーズ

目的の 距離 (m) <A>	スクリーンサイズ		上部	スクリーンサイズ		上部
	最小ズーム			最大ズーム		
	対角 (インチ) 	幅 (cm) x 高さ (cm)	台から画像 の上部まで (cm) <C>	対角 (インチ) 	幅 (cm) x 高さ (cm)	台から画像の 上部まで (cm) <C>
1.5	41	88 x 55	62	45	97 x 60	68
2	55	118 x 74	83	60	129 x 81	91
2.5	68	147 x 92	103	75	161 x 101	113
3	82	176 x 110	124	90	194 x 121	136
3.5	96	206 x 129	145	105	226 x 141	159
4	109	235 x 147	165	120	258 x 161	181
4.5	123	265 x 165	186	135	290 x 181	204
5	137	294 x 184	207	150	323 x 202	227
6	164	353 x 221	248	180	387 x 242	272
7	191	412 x 257	289	210	452 x 282	317
8	218	471 x 294	331	240	516 x 323	363
9	246	529 x 331	372	270	581 x 363	408
10	273	588 x 368	413	300	645 x 403	453
11	300	647 x 404	455	329	710 x 444	499
12	328	706 x 441	496	359	774 x 484	544

ズーム比 : 1.1x

距離とズームを調整してお好みの画像を表示する方法 P1165/P1165P/P1265/P1265P/P5260i/P5270/P5280 シリーズ



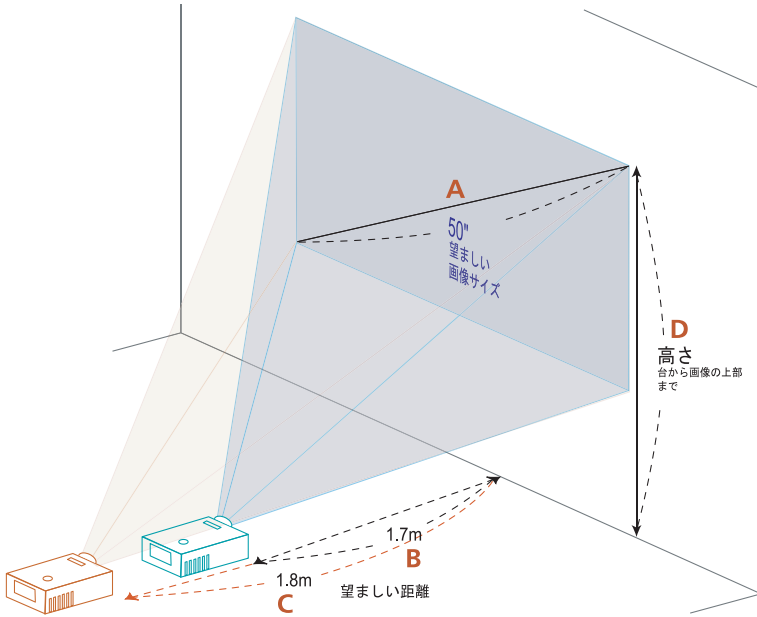
以下の表には、位置またはズームリングを調整して目的の画像サイズを表示する方法が示されています。例：50° の画像サイズを表示するには、 프로젝タをスクリーンから 2 m ~ 2.2 m の距離にセットし、それに従ってズームレベルを調整します。

P1165/P1165P/P1265/P1265P/P5260i/P5270/P5280 シリーズ

目的の画像サイズ		距離 (m)		上部 (cm)
対角 (インチ) <A>	幅 (cm) x 高さ (cm)	最大ズーム 	最小ズーム <C>	台から画像の上部まで <D>
30	61 x 46	1.2	1.3	53
40	81 x 61	1.6	1.7	70
50	102 x 76	2.0	2.2	88
60	122 x 91	2.4	2.6	105
70	142 x 107	2.8	3.1	123
80	163 x 122	3.2	3.5	140
90	183 x 137	3.6	3.9	158
100	203 x 152	4.0	4.4	175
120	244 x 183	4.8	5.2	210
150	305 x 229	5.9	6.6	263
180	366 x 274	7.1	7.9	315
200	406 x 305	7.9	8.7	351
250	508 x 381	9.9	10.9	438
300	610 x 457	11.9		526

ズーム比 : 1.1x

P5370W シリーズ



以下の表には、位置またはズームリングを調整して目的の画像サイズを表示する方法が示されています。例：50" の画像サイズを表示するには、プロジェクタをスクリーンから 1.7 m ~ 1.8 m の距離にセットし、それによってズームレベルを調整します。




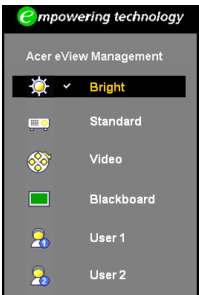

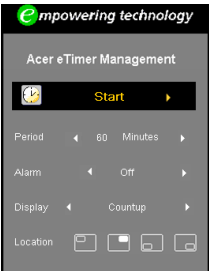

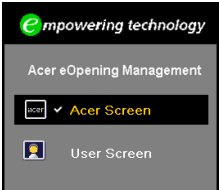

P5370W シリーズ

目的の画像サイズ		距離 (m)		上部 (cm)
対角 (インチ) <A>	幅 (cm) x 高さ (cm)	最大ズーム 	最小ズーム <C>	台から画像の上部まで <D>
30	65 x 40	1.0	1.1	45
40	86 x 54	1.3	1.5	61
50	108 x 67	1.7	1.8	76
60	129 x 81	2.0	2.2	91
70	151 x 94	2.3	2.6	106
80	172 x 108	2.7	2.9	121
90	194 x 121	3.0	3.3	136
100	215 x 135	3.3	3.7	151
120	258 x 162	4.0	4.4	182
150	323 x 202	5.0	5.5	227
180	388 x 242	6.0	6.6	272
200	431 x 269	6.7	7.3	303
250	538 x 337	8.3	9.2	378
300	646 x 404	10.0		454

ズーム比 : 1.1x

ユーザーコントロール

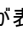
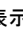





Acer Empowering Technology

<p>エンパワー  キー</p> 	<p>Acer Empowering Key には、「Acer eView 管理」、「Acer eTimer 管理」、「Acer eOpening 管理」の Acer 固有の 3 つの機能が組み込まれています。1 秒以上「」キーを押すと、オンスクリーンディスプレイのメインメニューが起動し、その機能を変更できます。</p>
<p>Acer eView 管理</p> 	<p>「」を押して「Acer eView 管理」サブメニューを起動します。</p> <p>「Acer eView 管理」は、ディスプレイモードを選択するためのものです。詳細は、オンスクリーンディスプレイメニューセクションを参照してください。</p>
<p>Acer eTimer 管理</p> 	<p>「」を押して「Acer eTimer 管理」サブメニューを起動します。</p> <p>「Acer eTimer 管理」では、プレゼンテーション時間制御用に催促機能を用意しています。詳細は、オンスクリーンディスプレイメニューセクションを参照してください。</p>
<p>Acer eOpening 管理</p> 	<p>「」を押して「Acer eOpening 管理」サブメニューを起動します。</p> <p>「Acer eOpening 管理」により、ユーザーは起動画面を自分だけの画像に変更できます。詳細は、オンスクリーンディスプレイメニューセクションを参照してください。</p>

オンスクリーンディスプレイ (OSD) メニュー

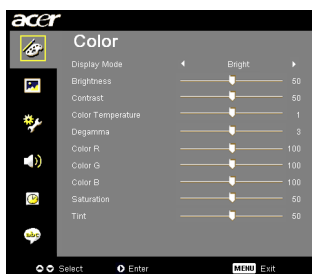
プロジェクタにはマルチリンガル OSD が装備されているため、画像を調整し、さまざまな設定を変更することができます。

OSD メニューを使用する

- OSD メニューを開くには、リモコンまたはコントロールパネルで「メニュー」を押します。
- OSD が表示されているとき、  キーを使用してメインメニューのアイテムを選択します。目的のメインメニューアイテムを選択した後、 を押して機能設定用のサブメニューに入ります。
-   キーを使用して目的のアイテムを選択し、  キーを使用して設定を調整します。
- サブメニューで調整する次のアイテムを選択し、上で説明したように調整します。
- リモコンまたはコントロールパネルの「メニュー」を押すと、画面はメインメニューに戻ります。
- OSD を終了するには、リモコンまたはコントロールパネルで「メニュー」を押します。OSD メニューが閉じ、プロジェクタは新しい設定を自動的に保存します。



色設定

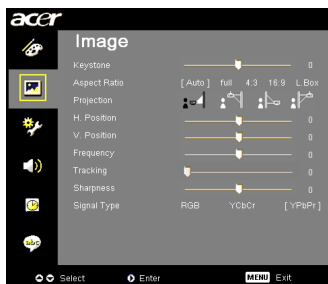






<p>Display Mode (ディスプレイモード)</p>	<p>さまざまなタイプの画像に対して最適化された、多くの工場プリセットがあります。</p> <ul style="list-style-type: none"> ・ Bright (明るさ): 輝度の最適化用。 ・ Standard (標準): 共通環境用。 ・ Video (ビデオ): 明るい環境でビデオを再生するため、 ・ Blackboard(ブラックボード): ブラックボードモードでは、暗い表面に投影するとき表示された色を強化できます。 ・ User 1(ユーザー 1): ユーザーの設定を記憶します。 ・ User 2(ユーザー 2): ユーザーの設定を記憶します。
<p>Brightness(輝度)</p>	<p>画像の明るさを調整します。</p> <ul style="list-style-type: none"> ・ ◀を押すと画像は暗くなります。 ・ ▶を押すと画像は明るくなります。
<p>Contrast (コントラスト)</p>	<p>「Contrast(コントラスト)」は、映像のもっとも明るい部分ともっとも暗い部分の相違を制御します。コントラストを調整すると、画像の黒と白の量が変わります。</p> <ul style="list-style-type: none"> ・ ◀を押すとコントラストが下がります。 ・ ▶を押すとコントラストが上がります。
<p>Color Temperature (色温度)</p>	<p>色温度を調整します。色温度を高くすると、スクリーンは冷たく見えます。色温度を低くすると、スクリーンは温かく見えます。</p>
<p>Degamma (ガンマ補正)</p>	<p>暗いシーンを表現します。ガンマ値を大きくすると、暗いシーンが明るくなります。</p>
<p>Color R(カラー R)</p>	<p>赤い色を調整します。</p>
<p>Color G(カラー G)</p>	<p>緑の色を調整します。</p>
<p>Color B(カラー B)</p>	<p>青い色を調整します。</p>
<p>Saturation(彩度)</p>	<p>ビデオ画像を白黒から完全な飽和色まで調整します。</p> <ul style="list-style-type: none"> ・ ◀を押すと画像の色の量が減少します。 ・ ▶を押すと画像の色の量が増加します。
<p>Tint(色合い)</p>	<p>赤と緑の色バランスを調整します。</p> <ul style="list-style-type: none"> ・ ◀を押すと画像の緑の量が増加します。 ・ ▶を押すと画像の赤の量が増加します。



注: 「Saturation (彩度)」と「Tint (色合い)」は、コンピュータモードまたは DVI モードの下ではサポートされていません。

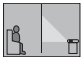

画像設定



<p>Keystone (キーストーン)</p>	<p>プロジェクションを傾けたことにより引き起こされた画像の歪みを調整します。(±40度)</p> 
<p>Aspect Ratio (縦横比)</p> 	<p>この機能を使用して、目的の縦横比を選択します。</p> <ul style="list-style-type: none"> • Auto (自動): 画像を元の幅と高さ比を保ちながら、画像がネイティブの水平または垂直画素にフィットするように最大化します。 • Full (フル): 画像のサイズを幅 (1280 ピクセル) と高さ (800 ピクセル) によって変更し、フル画面に適合。 • 4:3: 画像はスクリーンにフィットするように拡大縮小され、4:3 比を使用して表示されます。 • 16:9: 画像はスクリーンの幅と高さにフィットするように拡大縮小され、16:9 比を使用して画像を表示するように調整されます。 • L. Box (L ボックス): 元の信号縦横比を維持して 1.333 倍までズームイン。
<p>Projection(投影)</p> 	<p>フロントデスクトップ</p> <ul style="list-style-type: none"> • 工場出荷時の設定です。
	<p>フロントシーリング</p> <ul style="list-style-type: none"> • この機能を選択すると、プロジェクタは天井からの投影に対して画像を転倒します。



注: 「Full (フル)」および「L. Box (L ボックス)」機能は P5370W シリーズ用にサポートされます。

	背面デスクトップ ・ この機能を選択すると、半透明スクリーンの後ろから投影できるように、プロジェクタは画像を反転します。
	背面シーリング ・ この機能を選択すると、プロジェクタは画像の反転と転倒を同時に行います。天井からの投影で半透明スクリーンの後ろから投影することができます。
H. Position (水平位置)	・ ◀ を押すと画像は左に移動します。 ・ ▶ を押すと画像は右に移動します。
V. Position (垂直位置)	・ ◀ を押すと画像は下に移動します。 ・ ▶ を押すと画像は上に移動します。
Frequency (周波数)	「Frequency(周波数)」は、コンピュータのグラフィックスカードの周波数に一致するように、プロジェクタのリフレッシュ速度を変更します。投影された画像に垂直のバーがちらついて表示される場合、この機能を使用して必要な調整を行ってください。
Tracking (追跡)	プロジェクタの信号タイミングをグラフィックスカードに同期させます。画像が不安定だったりちらつく場合、この機能を使用して補正してください。
Sharpness (シャープネス)	画像のシャープネスを調整します。 ・ ◀ を押すとシャープネスが下がります。 ・ ▶ を押すとシャープネスが上がります。
Signal Type (信号タイプ)	RGB、YCbCr または YPbPr ソースから信号タイプを選択します。

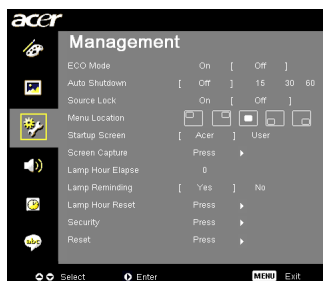


注：「H. Position (水平位置)」、「V. Position (垂直位置)」、「Frequency (周波数)」および「Tracking (追跡)」機能は DVI またはビデオモードではサポートされていません。

注：「Sharpness (シャープネス)」機能は、DVI およびコンピュータモードではサポートされていません。

注：「Signal Type (信号タイプ)」機能は、HDMI または SCART コネクタ専用です。






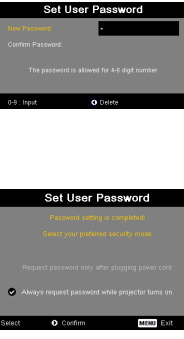


管理設定

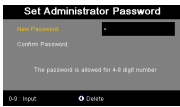


ECO Mode (エコモード)	「On(オン)」を選択するとプロジェクタのランプが暗くなり、消費電力を抑えてランプの寿命を延ばし、騒音を低くします。「Off(オフ)」を選択すると標準モードに戻ります。
Auto Shutdown (自動停止)	割り当てられた時間信号入力がないとき、プロジェクタは自動的に停止します。(単位:分)
Source Lock (ソースロック)	ソースロックが「off(オフ)」になるとき、現在の入力信号が失われるとプロジェクタは他の信号を検索します。ソースロックが「on(オン)」になるとき、次のチャンネルに対してリモコンの「Source(ソース)」ボタンを押さない限り、現在のソースチャンネルを「lock(ロック)」します。
Menu Location (メニューの場所)	ディスプレイ画面のメニューの場所を選択します。
Startup Screen (起動スクリーン)	この機能を使用して、目的の起動スクリーンを選択します。設定を変更する場合、OSDメニューを終了すると変更が有効になります。 <ul style="list-style-type: none"> • Acer: Acer プロジェクタのデフォルトの起動スクリーン。 • User (ユーザー): 「スクリーンキャプチャ」機能から映像の記憶を使用します。
Screen Capture (スクリーンキャプチャ)	この機能を使用して、起動スクリーンをカスタマイズします。起動スクリーンとして使用する画像をキャプチャするには、以下の指示に従ってください。 通知: 次のステップを続行する前に、「Keystone(キーストーン)」がデフォルト値0に設定され、縦横比が4:3に設定されていることを確認してください。詳細については、「画像設定」セクションを参照してください。 <ul style="list-style-type: none"> • デフォルトの設定「Acer」から「User(ユーザー)」に「Startup Screen(起動スクリーン)」を変更します。 • 「Screen Capture(スクリーンキャプチャ)」を押して、起動スクリーンをカスタマイズします。 • アクションを確認するダイアログボックスが表示されます。カスタマイズされた起動スクリーンとして現在の画像を使用するには、「Yes(はい)」を選択します。キャプチャ範囲は、赤い長方形領域です。スクリーンキャプチャをキャンセルし、オンスクリーンディスプレイ(OSD)を終了するには、「No(いいえ)」を選択します。 • スクリーンキャプチャが進行中であることを示す、メッセージが表示されます。 • スクリーンキャプチャが終了すると、メッセージが消え、元のディスプレイが表示されます。 • 以下に示すように、カスタマイズされた起動スクリーンは、新しい入力信号が入ったとき、またはプロジェクタを再起動するときに有効になります。



注: このスクリーンキャプチャ機能は4:3縦横比にのみ制限されます。
注: XGA モデルの場合、目的の画像を最高品質で表示するには、この機能を使用する前に、エンドユーザーがPC解像度を1024 x 768に設定することをお勧めします。
注: SVGA モデルの場合、目的の画像を最高品質で表示するには、この機能を使用する前に、エンドユーザーがPC解像度を800 x 600に設定することをお勧めします。

Lamp Hour Elapse (ランプ時間の経過)	ランプの経過した動作時間を表示します(単位:時)。
Lamp Reminding (ランプ催促)	この機能を有効にすると、予想される耐用年数が切れる 30 時間前に、ランプを交換するように注意が表示されます。
Lamp Hour Reset (ランプ時間のリセット)	「Yes(はい)」を選択した後に  ボタンを押すと、ランプの時間カウンタは 0 時間に戻ります。
Security (セキュリティ) 	Security (セキュリティ) このプロジェクトには、管理者がプロジェクトの使用を管理するために役に立つセキュリティ機能が用意されています。  を押すと「Security (セキュリティ)」設定が変わります。セキュリティ機能が有効になっている場合、セキュリティ設定を変更する前に、まず「Administrator Password (管理者パスワード)」を入力する必要があります。 <ul style="list-style-type: none"> 「On(オン)」を選択すると、セキュリティ機能が有効になります。ユーザーはプロジェクトを操作するために、パスワードを入力する必要があります。詳細については、「User Password (ユーザーパスワード)」セクションを参照してください。 「Off(オフ)」が選択されている場合、ユーザーはパスワードを入力せずにプロジェクトをオンにすることができます。
	Timeout(Min.)(タイムアウト(分)) 「Security (セキュリティ)」が「On(オン)」になると、管理者はタイムアウト機能を設定することができます。 <ul style="list-style-type: none">  または  を押してタイムアウト間隔を選択します。 範囲は 10 分から 990 分までです。 設定時間が経過すると、プロジェクトはユーザーにパスワードを再入力するように求めます。 「Timeout(Min.)(タイムアウト(分))」の工場出荷時設定は「Off(オフ)」です。 セキュリティ機能が有効になると、プロジェクトの電源をオンにするとき、プロジェクトはパスワードを入力するように求めます。「User Password (ユーザーパスワード)」も「Administrator Password (管理者パスワード)」もこのダイアログを受け入れることができます。
	User Password (ユーザーパスワード) <ul style="list-style-type: none">  を押して「User Password (ユーザーパスワード)」をセットアップまたは変更します。 数字キーを押してリモコンのパスワードを設定し、「メニュー」を押して確認します。  を押すと文字が削除されます。 「Confirm Password(パスワードの確認)」が表示されたら、パスワードを入力します。 パスワードは、4 文字から 8 文字の長さに設定する必要があります。 「Request password only after plugging power cord(電源コードを差し込んだ後でのみパスワードを要求する)」を選択すると、プロジェクトは電源コードを差し込むたびにパスワードの入力を求めます。 「Always request password while projector turns on (プロジェクトがオンになっている間常にパスワードを要求する)」を選択すると、プロジェクトをオンにするたびにパスワードを入力する必要があります。

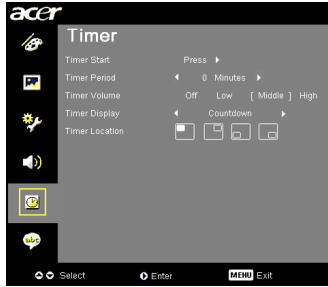
	<p>Administrator Password (管理者パスワード)</p> <p>「Administrator Password(管理者パスワード)」は、「Enter Administrator Password(管理者パスワードの入力)」と「Enter Password(パスワードの入力)」ダイアログボックスの両方で使用できます。</p> <ul style="list-style-type: none"> ◀ を押して「Administrator Password(管理者パスワード)」を変更します。 「Administrator Password(管理者パスワード)」の工場出荷時デフォルトは「1234」です。 <p>管理者パスワードを忘れた場合、次を実行して管理者パスワードを検索してください。</p> <ul style="list-style-type: none"> セキュリティカード(箱のアクセサリを確認してください)に印刷されている固有の6桁の「ユニバーサルパスワード」。この固有パスワードは、管理者パスワードが何であれいつでもプロジェクトが受け入れる番号です。 このセキュリティカードと番号を紛失した場合、Acerのサービスセンターにご連絡ください。
	<p>Lock User Startup Screen (ユーザー起動画面のロック)</p> <ul style="list-style-type: none"> デフォルトのユーザー起動画面のロックは「オフ」です。ユーザー起動画面のロックが「オン」に設定されている場合、ユーザーは起動画面を変更できなくなるため、他のユーザーが勝手に変更することを防ぐことができます。「オフ」を選択すると、起動画面のロックが解除されます。
<p>Reset(リセット)</p>	<ul style="list-style-type: none"> 「Yes(はい)」を選択した後にボタンを押すと、すべてのメニューのパラメータが工場出荷時設定に戻ります。

オーディオ設定



<p>Volume (音量)</p>	<ul style="list-style-type: none"> ◀ を押すと音量が下がります。 ▶ を押すと音量が上がります。
<p>Mute (消音)</p>	<ul style="list-style-type: none"> 「On(オン)」を選択すると、音量が消音になります。 「Off(オフ)」を選択すると、音量が回復します。
<p>Power On/Off Volume (音量のオン/オフの切り換え)</p>	<ul style="list-style-type: none"> この機能を選択すると、プロジェクトのオン/オフを切り換えるときの通知音量を調整できます。
<p>Alarm Volume (アラーム音量)</p>	<ul style="list-style-type: none"> この機能を選択すると、警告通知の音量を任意に調整できます。

タイマ設定



Timer Start (タイマ開始)	<ul style="list-style-type: none"> ▶ を押してタイマの開始/停止を切り換えます。
Timer Period (タイマ期間)	<ul style="list-style-type: none"> ◀ または ▶ を押してタイマ期間を調整します。
Timer Volume (タイマ音量)	<ul style="list-style-type: none"> この機能を選択すると、タイマ機能が有効になったりタイムアップするときの通知音量を調整できます。
Timer Display (タイマディスプレイ)	<ul style="list-style-type: none"> ◀ または ▶ を押すと、スクリーンにタイマモードが表示されます。
Timer Location (タイマの場所)	<ul style="list-style-type: none"> スクリーンのタイマの場所を選択します。

言語設定



Language(言語)	<p>多言語 OSD メニューを選択します。▲ または ▼ キーを使用して好みのメニュー言語を選択します。</p> <ul style="list-style-type: none"> ▶ を押して選択を確認します。
--------------	---

付録

トラブルシューティング

Acer プロジェクタに問題が発生した場合、次のトラブルシューティングガイドを参照してください。それでも問題が解決しない場合、最寄りの再販売業者またはサービスセンターにご連絡ください。

画像の問題とソリューション

#	問題	ソリューション
1	画面に画像が表示されない	<ul style="list-style-type: none">• 「使用の手引き」セクションで説明したように接続してください。• コネクタピンが曲がったり折れたりしていないことを確認してください。• プロジェクタランプがしっかり取り付けられていることをチェックしてください。「ランプを交換する」セクションを参照してください。• レンズドアが開いていて、プロジェクタの電源がオンになっていることを確認してください。

2	<p>画像が一部分しか表示されない、またはスクロールするまたは正しく表示されない(PC (Windows 95/98/2000/XP) の場合)</p>	<ul style="list-style-type: none"> • リモコンまたはコントロールパネルの「RESYNC(再同期)」を押します。 • 画像が正しく表示されない場合。 <ul style="list-style-type: none"> • 「マイコンピュータ」、「コントロールパネル」を順に開き、「画面」アイコンをダブルクリックします。 • 「設定」タブを選択します。 • 画面の解像度設定が SXGA (1280 x 1024) (P1165/P1165P) or SXGA+ (1400 x 1050) (P1265/P1265P) または UXGA (1600 x 1200) (P5260i/P5270/P5280/P5370W シリーズ) 以下になっていることを確認します。 • 「詳細設定」ボタンをクリックします。 <p>問題がそれでも解決しない場合、使用しているモニタディスプレイを変更し、以下のステップに従ってください。</p> <ul style="list-style-type: none"> • 解像度設定が SXGA (1280 x 1024) (P1165/P1165P) or SXGA+ (1400 x 1050) (P1265/P1265P) または UXGA (1600 x 1200) (P5260i/P5270/P5280/P5370W シリーズ) 以下になっていることを確認します。 • 「モニタ」タブの下で、「変更」ボタンをクリックします。 • 「すべてのデバイスを表示」をクリックします。次に、SP ボックスの下で「標準のモニタタイプ」を選択し、「モデル」ボックスの下で必要とする解像度モードを選択します。 • モニタディスプレイの解像度設定が SXGA (1280 x 1024) (P1165/P1165P) or SXGA+ (1400 x 1050) (P1265/P1265P) または UXGA (1600 x 1200) (P5260i/P5270/P5280/P5370W シリーズ) 以下になっていることを確認します。
3	<p>画像が一部分しか表示されない、またはスクロールするまたは正しく表示されない(ノート PC の場合)</p>	<ul style="list-style-type: none"> • リモコンまたはコントロールパネルの「RESYNC(再同期)」を押します。 • 画像が正しく表示されない場合。 <ul style="list-style-type: none"> • アイテム 2(上)の手順に従って、コンピュータの解像度を調整します。 • 出力設定の切り換えを押します。例: [Fn]+[F4]、Compaq [Fn]+[F4]、Dell [Fn]+[F8]、Gateway [Fn]+[F4]、IBM [Fn]+[F7]、HP [Fn]+[F4]、NEC [Fn]+[F3]、Toshiba [Fn]+[F5] • 解像度を変更するのが困難な場合、またはモニタがフリーズする場合、プロジェクトを含めすべての機器を再起動してください。
4	<p>ノート PC の画面がプレゼンテーションを表示しない</p>	<ul style="list-style-type: none"> • Microsoft® Windows® ベースのノート PC を使用している場合。一部のノート PC は、2 台目のディスプレイデバイスを使用しているとき、独自の画面を非アクティブにすることがあります。それぞれ、再アクティブにするための別の方法があります。詳細については、コンピュータのマニュアルを参照してください。 • Apple® Mac® OS ベースのノート PC を使用している場合。システム設定で、「画面」を開きビデオミラーリング「オン」を選択します。

5	画像が不安定またはちらつく	<ul style="list-style-type: none"> これを補正するには「Tracking(追跡)」を調整します。詳細については、「画像設定」セクションを参照してください。 コンピュータでディスプレイの色深度設定を変更します。
6	画像に垂直のバーがちらついて表示される	<ul style="list-style-type: none"> 「Frequency(周波数)」を使用して調整します。詳細については、「Image Setting(画像設定)」セクションを参照してください。 プロジェクトに合うように、グラフィックスカードのディスプレイモードをチェックして再設定します。
7	画像がフォーカスから外れる	<ul style="list-style-type: none"> レンズドアが開いていることを確認します。 プロジェクトレンズのフォーカスリングを調整します。 映写幕がプロジェクトから 1.0 ~ 11.9 m、およびプロジェクトから 1.0 ~ 10.0 m(P5370W) の必須距離の範囲に入っていることを確認してください。詳細については、「距離とズームを調整してお好みの画像を表示する方法」セクションを参照してください。
8	「ワイドスクリーン」DVDタイトルを表示しているとき、画像が引き伸ばされる	<p>アナモフィックまたは 16:9 縦横比でエンコードされた DVD を表示しているとき、次の設定を調整する必要があります。</p> <ul style="list-style-type: none"> レターボックス (LBX) フォーマットの DVD タイトルを再生している場合、プロジェクトの OSD でフォーマットをレターボックス (LBX) に変更してください。 4:3 フォーマットの DVD タイトルを再生している場合、プロジェクトの OSD でフォーマットを 4:3 に変更してください。 画像がそれでも伸びる場合、縦横比を調整する必要があります。ディスプレイフォーマットを DVD プレーヤーで 16:9(ワイド) 縦横比にセットアップします。
9	画像が小さすぎる、または大きすぎる	<ul style="list-style-type: none"> プロジェクト上部のズームレバーを調整します。 プロジェクトをスクリーンに近づけるか、遠ざけます。 リモコンまたはコントロールパネルの「MENU(メニュー)」を押します。「Image setting(画像設定) -> Aspect Ratio(縦横比)」に移動し、別の設定を試みます。
10	画像に斜めの線が入る	<ul style="list-style-type: none"> 可能であれば、プロジェクトがスクリーンの中央にくるように配置し直します。 側面が垂直になるまで、コントロールパネルの「キーストーン△/□」ボタンを押すか、リモコンの「キーストーン△/□/◇/□」を押します。
11	画像が反転する	<ul style="list-style-type: none"> OSD で「Image(イメージ) -> Projection(投影)」を選択し、投影方向を調整します。

OSD メッセージ

#	状態	注意を喚起するメッセージ
1	メッセージ	<p data-bbox="372 272 803 293">ファンエラー - システムファンが作動していません。</p> <div data-bbox="456 323 825 379" style="border: 1px solid black; padding: 5px; text-align: center;"> <p data-bbox="620 333 659 344">Fan Fail</p> <p data-bbox="561 349 718 360">Lamp will automatically turn off soon.</p> </div> <p data-bbox="372 400 901 445">プロジェクタが過熱しています - プロジェクタがその推奨される動作温度を超えたため、使用する前に冷却する必要があります。</p> <div data-bbox="459 470 825 526" style="border: 1px solid black; padding: 5px; text-align: center;"> <p data-bbox="596 480 689 491">Projector Overheated</p> <p data-bbox="566 496 725 507">Lamp will automatically turn off soon.</p> </div> <p data-bbox="372 549 901 593">ランプを交換してください - ランプはその最大の耐用年数に達しようとしています。直ちに交換の準備をしてください。</p> <div data-bbox="456 624 825 679" style="border: 1px solid black; padding: 5px; text-align: center;"> <p data-bbox="497 633 784 644">Lamp is approaching the end of its useful life in full power operation.</p> <p data-bbox="588 649 693 660">Replacement suggested.</p> </div>

プロジェクタの問題

#	状態	ソリューション
1	プロジェクタがすべてのコントロールに対して応答しない	可能であれば、プロジェクタの電源をオフにし、電源コードを抜いて 30 秒異常待ってから電源を接続し直します。
2	ランプが焼き切れる、またはボンという音を立てる	ランプが製品の耐用年数に達すると、焼け切れてぼんという大きな音が出ます。その場合、ランプモジュールを交換するまでプロジェクタはオンになりません。ランプの交換は、「ランプを交換する」セクションの手順に従ってください。

LED およびアラーム定義の一覧

LED メッセージ

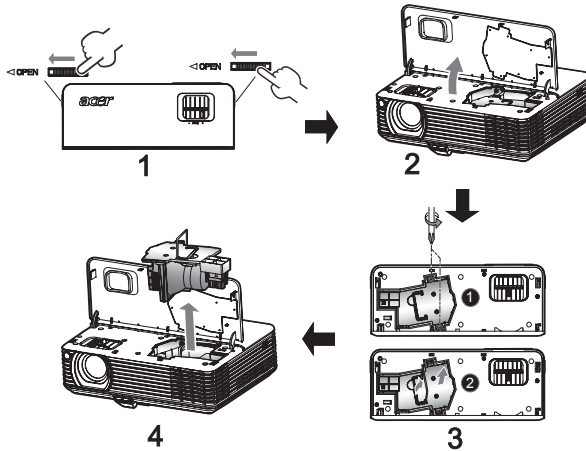
メッセージ	ランプ LED	温度 LED	電源 LED	
	赤	赤	赤	青
スタンバイ (電源コードが差し込まれて います)	--	--	V	--
電源ボタンオン	--	--	--	V
ランプの再試行	--	--	--	点滅
オフにする (冷却状態)	--	--	点滅	--
オフにする (冷却が完了)	--	--	V	--
エラー(熱エラー)	--	V	--	V
エラー(ファンロックエ ラー)	--	点滅	--	V
エラー(ランプ破損)	V	--	--	V
エラー(カラーホイール エラー)	点滅	--	--	V

ランプを交換する

ドライバーを使用してカバーからネジを取り外し、ランプを取り出します。プロジェクタはランプの寿命を検出します。警告メッセージ「**Lamp is approaching the end of its useful life in full power operation.**(ランプがその耐用年数に近づいています。交換をお勧めします)」が表示されます。このメッセージが表示されたら、至急ランプを交換してください。ランプを交換する前に、プロジェクタを少なくとも 30 分間冷却してください。



警告: ランプコンポーネントが熱くなっています。ランプを交換する前に冷却してください。



ランプを交換するには、次の手順に従います

- 1 電源ボタンを押して、プロジェクタの電源をオフにします。
 - 2 プロジェクタを少なくとも 30 分間冷却します。
 - 3 電源コードを取り外します。
 - 4 プロジェクタの両側で「OPEN(開く)」ボタンを探し、同時に押します。(図 #1)
 - 5 上面カバーを開きます。(図 #2)
 - 6 ランプモジュール ① を固定している 2 本のネジを取り外し、ランプカバー ② を引き上げます。(図 #3)
 - 7 ランプモジュールを引き出します。(図 #4)
- ランプモジュールを交換するには、前の手順の逆を行います。

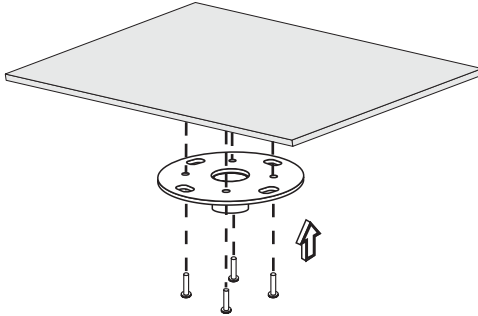


警告: 人が負傷する危険があるため、ランプモジュールを落としたりまたはランプの電球に触れないでください。電球を落とすと粉々に割れて負傷の原因となります。

天井への取り付け

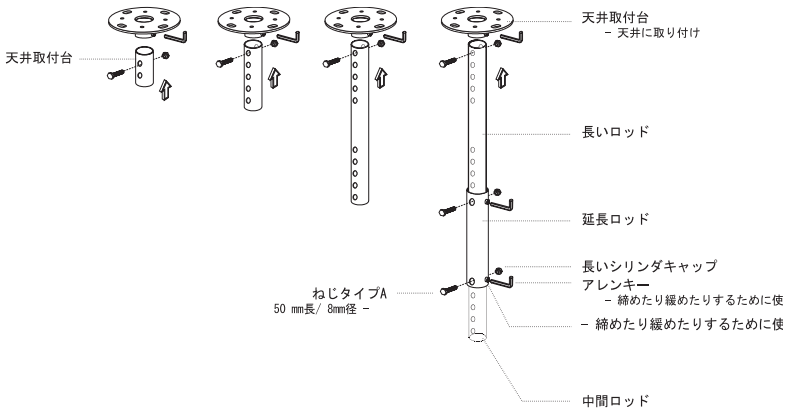
天井取付を使用してプロジェクトを取り付ける場合、以下のステップを参照してください。

- 1 天井のしっかりした構造の丈夫な部分に4つの穴を開け、マウントベースを取り付けます。

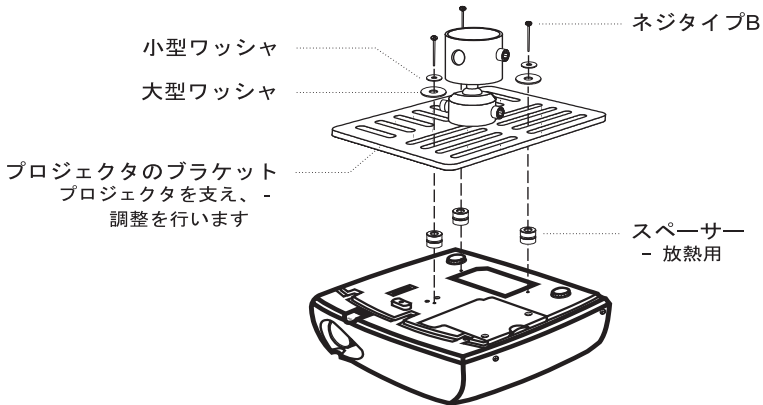


注: ネジは別売です。お使いの天井に合わせて、適切なネジをご用意ください。

- 2 適切なタイプの4本のシリンダネジを使用して天井ロッドを固定します。

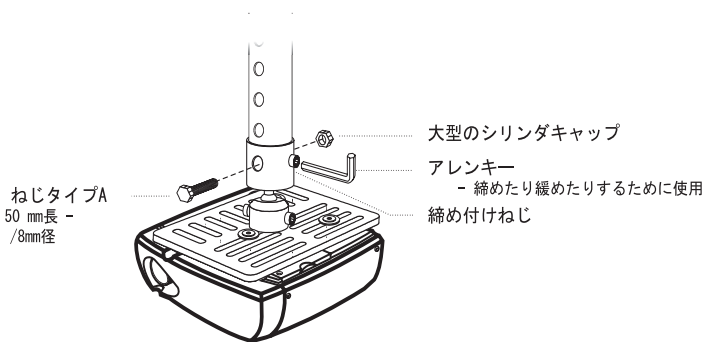


- 3 プロジェクタのサイズに合った適切な数のネジを使用して、プロジェクタをシーリング取付ブラケットに取り付けます。

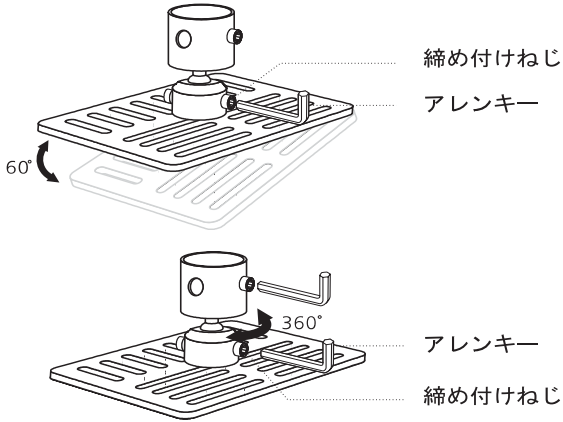


注: 熱が適切に分散されるように、ブラケットとプロジェクタの間に十分なスペースを開けるようにお勧めします。必要に応じて、2つのワッシャで補強してください。

- 4 シーリングブラケットをシーリングロッドに取り付けます。

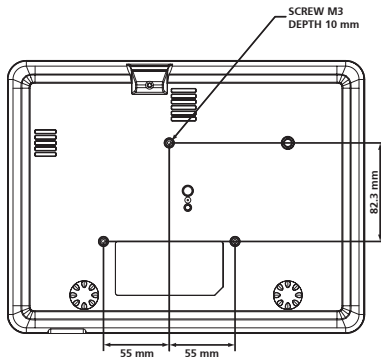


- 5 必要に応じて、角度と位置を調整します。



注：各モデルに合った適切なタイプのネジとワッシャは、以下の表に一覧表示されています。ネジパックには、3 mm 径のネジが含まれています。

モデル	ネジタイプ B		ワッシャタイプ	
	直径 (mm)	長さ (mm)	大	小
P1165/P1165P/ P1265/P1265P	3	25	V	V
P5260i/P5270/ P5280/P5370W	3	25	V	V



仕様

以下に一覧表示する仕様は、予告なしに変更することがあります。最終仕様については、Acer が公表するマーケティング仕様を参照してください。

投影システム	DLP®
解像度	P1165/P1165P: ネーティブ: SVGA (800 x 600)、 最大: SXGA (1280 x 1024)、 WXGA+(1440 X 900) P1265/P1265P: ネーティブ: XGA (1024 x 768)、 最大: SXGA+ (1400 x 1050)、 WXGA+(1440 X 900) P5260i/P5270/P5280 シリーズ: ネーティブ: XGA (1024 x 768)、最大: UXGA (1600 x 1200) WSXGA+ (1680 x 1050) P5370W シリーズ: ネーティブ: WXGA (1280 x 800)、 最大: UXGA (1600 x 1200) WSXGA+ (1680 x 1050)
コンピュータの互換性	IBM PC および互換品、Apple Macintosh、iMac および VESA 標準: SXGA、XGA、VGA、SVGA、SXGA +、WXGA、WXGA+、WSXGA+ (P5260i/P5270/P5280/P5370W シリーズのみ)
ビデオ互換性	NTSC (3.58/4.43)、PAL (B/D/G/H/I/M/N)、SECAM (B/D/G/K/K1/L)、HDTV (720p、1080i)、EDTV (480p、576p)、SDTV (480i、576i)
縦横比	4:3 (ネーティブ)、16:9
表示可能な色数	P1165/P1165P/P1265/P1265P: 16.7M 万色 P5260i/P5270/P5280/P5370W: 134M 万色
投影レンズ	P1165/P1165P/P1265/P1265P/P5260i/P5270/P5280 シリーズ: F/2.41 - 2.55、f = 21.79 mm - 23.99 mm、1.1X 手動ズームレンズ P5370W シリーズ: F/2.44 - 2.58、f = 21.8 mm - 23.8 mm、1.1X 手動ズームレンズ
投影スクリーンサイズ (対角)	P1165/P1165P/P1265/P1265P/P5260i/P5270/P5280 シリーズ: 23" (0.58 m) - 300" (7.62 m) P5370W シリーズ: 27" (0.69 m) - 300" (7.62 m)
投影距離	P1165/P1165P/P1265/P1265P/P5260i/P5270/P5280 シリーズ: 3.3' (1.0 m) - 39.0' (11.9 m) P5370W シリーズ: 3.3' (1.0 m) - 32.9' (10.0 m)
投影比	P1165/P1165P/P1265/P1265P/P5260i/P5270/P5280 シリーズ: 50"@2m (1.95 - 2.15:1) P5370W シリーズ: 60"@2m (1.55 - 1.70:1)
水平走査周波数	31.5k - 100 kHz
垂直リフレッシュ走査周波数:	56 - 85 Hz
ランプタイプ	P1165/P1165P/P1265/P1265P: 180 W ユーザー交換式ランプ P5270/P5370W シリーズ 220 W ユーザー交換式ランプ P5280 シリーズ 260 W ユーザー交換式ランプ P5260i シリーズ 200 W ユーザー交換式ランプ
キーストーン補正	+/- 40 度

オーディオ	内蔵スピーカー (2 W 出力)
重量	3 kg
寸法 (幅 x 奥行き x 高さ)	299 mm x 229 mm x 93 mm
リモコン	レーザーポインタ機能
デジタルズーム	2X
電源装置	AC 入力 100 - 240 V、50 - 60 Hz
消費電力	P1165/P1165P/P1265/P1265P: 230 W P5260i シリーズ 275 W P5270/P5370W シリーズ 310 W P5280 シリーズ 355 W
操作温度	5°C ~ 35°C
I/O コネクタ	<ul style="list-style-type: none"> • 電源ソケット x1 • VGA 入力 x1 • コンポジットビデオ x1 • S ビデオ x1 • VGA 出力 x1 • DVI-D x1: HDCP サポート付き • 3.5 mm オーディオジャック入力 x1 • RS232 x1 • USB x1: リモートコンピュータコントロール用 <p>以下のアイテムは P5270/P5280/P5370W 専用です:</p> <ul style="list-style-type: none"> • HDMI x 1 • VGA 入力 x 2 • 3.5 mm オーディオジャック入力 x2 <p>以下のアイテムは P5260i 専用です:</p> <ul style="list-style-type: none"> • HDMI x 1 • VGA 入力 x 1 • 3.5 mm ジャック出力 x1(ワイヤレスオーディオ出力) • ワイヤレスアンテナ x1 • RJ45 Lan 入力 x 1
標準パッケージの内容	<ul style="list-style-type: none"> • AC 電源コード x1 • VGA ケーブル x1 • コンポジットビデオケーブル x1 • DVI-D ケーブル x1 (P5260i/P5270/P5280/P5370W シリーズ) • リモコン x1 • 電池 x 2 (リモコン用) • ユーザーズガイド (CD-ROM) x 1 • クイックスタートガイド x 1 • セキュリティカード x 1 • キャリーケース x1 • ワイヤレスアンテナ x1 (P5260i 用) • USB PnS ハンディドライブに搭載したバッテリーパック (P5260i 用)

* 設計と仕様は、予告なしに変更することがあります。

互換モード

A. VGA アナログ

1 VGA アナログ - PC 信号

モード	解像度	垂直周波数 [Hz]	水平周波数 [KHz]
VGA	640x480	60	31.50
	640x480	72	37.90
	640x480	75	37.50
	640x480	85	43.30
	720x400	70	31.50
	720x400	85	37.90
SVGA	800x600	56	35.20
	800x600	60	37.90
	800x600	72	48.10
	800x600	75	46.90
	800x600	85	53.70
	832x624	75	49.725
XGA	1024x768	60	48.40
	1024x768	70	56.50
	1024x768	75	60.00
	1024x768	85	68.70
SXGA	1152x864	70	63.80
	1152x864	75	67.50
	*1152x864	85	77.10
	1280x1024	60	63.98
	*1280x1024	72	76.97
	*1280x1024	75	79.98
QuadVGA	*1280x1024	85	91.10
	1280x960	60	59.70
	*1280x960	75	75.23
	SXGA+	*1400x1050	60
UXGA	*1600x1200	60	75.00
Power Mac G4	640x480	66.6(67)	34.93
	800x600	60	37.90
	1024x768	60	48.40
	1152x870	75	68.68
	*1280x960	75	75.00
	1280x1024	60	63.98



注: "*" P5260i/P5270/P5280/P5370W シリーズ
 "*♦" P1265/P1265P 専用

PowerBook G4	640x480	60	31.35
	640x480	66.6(67)	34.93
	800x600	60	37.90
	1024x768	60	48.40
	1152x870	75	68.68
	♦*1280x960	75	75.00
	1280x1024	60	63.98
i Mac DV (G3)	1024x768	75	60.00

2 VGA アナログ - 拡張ワイドタイミング

モード	解像度	垂直周波数 [Hz]	水平周波数 [KHz]
WXGA	1280x768	60	48.36
	1280x768	75	57.60
	♦*1280x768	85	68.630
	1280x720	60	45.00
	1280x800	60	49.702
	1360x768	60	47.72
	1440x900	60	55.935
	*1680x1050	60	65.290

B. DVI デジタル

1 DVI - PC 信号

モード	解像度	垂直周波数 [Hz]	水平周波数 [KHz]
VGA	640x480	60	31.50
	640x480	72	37.90
	640x480	75	37.50
	640x480	85	43.30
	720x400	70	31.50
	720x400	85	37.90
	SVGA	800x600	56
800x600		60	37.90
800x600		72	48.10
800x600		75	46.90
800x600		85	53.70
832x624		75	49.725
XGA	1024x768	60	48.40



注: "*" P5260i/P5270/P5280/P5370W シリーズのみ

"♦" P1265/P1265P シリーズのみ

	1024x768	70	56.50
	1024x768	75	60.00
	1024x768	85	68.70
SXGA	1152x864	70	63.80
	1152x864	75	67.50
	◆*1152x864	85	77.10
	1280x1024	60	63.98
	◆*1280x1024	72	76.97
	◆*1280x1024	75	79.98
	*1280x1024	85	91.10
QuadVGA	1280x960	60	59.70
	◆*1280x960	75	75.23
SXGA+	◆*1400x1050	60	63.98
UXGA	*1600x1200	60	75.00
Power Mac G4	640x480	66.6(67)	34.93
	800x600	60	37.90
	1024x768	60	48.40
	1152x870	75	68.68
	◆*1280x960	75	75.00
	1280x1024	60	63.98
PowerBook G4	640x480	60	31.35
	640x480	66.6(67)	34.93
	800x600	60	37.90
	1024x768	60	48.40
	1152x870	75	68.68
	◆*1280x960	75	75.00
	1280x1024	60	63.98
i Mac DV (G3)	1024x768	75	60.00

2 DVI - 拡張ワイドタイミング

モード	解像度	垂直周波数 [Hz]	水平周波数 [KHz]
WXGA	1280x768	60	48.36
	1280x768	75	57.60
	◆*1280x768	85	68.630
	1280x720	60	45.00
	1280x800	60	49.702
	1360x768	60	47.72
	1440x900	60	55.935
	*1680x1050	60	65.290



注: "*" P5260i/P5270/P5280/P5370W シリーズのみ

"◆" P1265/P1265P シリーズのみ

3 DVI - ビデオ信号

モード	解像度	垂直周波数 [Hz]	水平周波数 [KHz]
480i (NTSC)	720x480(1440x480)	59.94(29.97)	15.734
480p (NTSC)	720x480	59.94	31.47
576i (PAL)	720x576(1440x576)	50(25)	15.625
576p (PAL)	720x576	50	31.25
720p (NTSC)	1280x720	60	45.00
720p (PAL)	1280x720	50	37.50
1080i (NTSC)	1920x1080	60(30)	33.75
1080i (PAL)	1920x1080	50(25)	28.13
1080p (NTSC)	*1920x1080	60	67.50
1080p (PAL)	*1920x1080	50	56.25



注:"*" P5260i/P5270/P5280/P5370W シリーズのみ

"♦" P1265/P1265P シリーズのみ

C. HDMI - デジタル (P5260i/P5270/P5280/P5370W シリーズのみ)

- 1 HDMI - PC 信号および拡張ワイドタイミング : DVI デジタルタイミン
グフォーマット以上をサポート。
- 2 HDMI - ビデオ信号

モード	解像度	垂直周波数 [Hz]	水平周波数 [KHz]
480i (NTSC)	720x480(1440x480)	59.94(29.97)	15.734
480p (NTSC)	720x480	59.94	31.47
576i (PAL)	720x576(1440x576)	50(25)	15.625
576p (PAL)	720x576	50	31.25
720p (NTSC)	1280x720	60	45.00
720p (PAL)	1280x720	50	37.50
1080i (NTSC)	1920x1080	60(30)	33.75
1080i (PAL)	1920x1080	50(25)	28.13
1080p (NTSC)	1920x1080	60	67.50
1080p (PAL)	1920x1080	50	56.25
水平走査周波数 :		31.5k - 100 kHz	
垂直走査周波数 :		56k - 85 Hz	

規制と安全に関する通知

FCC 通知

本装置は、FCC 基準パート 15 に準ずる Class B のデジタル電子機器の制限事項に準拠しています。これらの制限事項は、住宅地域で使用した場合に生じる可能性のある電磁障害を規制するために制定されたものです。本装置は高周波エネルギーを生成し使用しています。また、高周波エネルギーを放射する可能性があるため、指示に従って正しく設置しなかった場合は、無線通信に障害を及ぼす可能性があります。

しかしながら、特定の設置状況においては電波障害を起こさないという保証はありません。本装置がラジオやテレビの受信に障害を与えていないかを判断するには、本装置の電源をオンオフしてみます。受信障害が発生している場合には、以下の方法で受信障害を改善することをお勧めします。

- 受信アンテナの方向または設置位置を変える。
- 本装置と受信機の距離を離す。
- 本装置と受信機の電源系列を別の回路にする。
- 販売店やラジオ/ビデオの専門技術者に問い合わせる。

通知：シールドされたケーブル

他のコンピュータ装置に対する接続はすべて、FCC 規制に準拠するために、シールドされたケーブルを使用して行う必要があります。

通知：周辺機器

Class B 制限への準拠を認定された周辺機器（入出力デバイス、端末、プリンタなど）のみが本機器に接続できます。認定されていない周辺機器で操作すると、ラジオやテレビの受信に障害がおよぶ可能性があります。

注意

FCC 準拠に責任を持つ第三者からの明確な許可を受けることなく、本体に承認されていない変更や改造が行われた場合には、本装置を使用する権利が規制される場合があります。

操作条件

本製品は FCC 規則パート 15 に準拠しています。操作は次の 2 つの条件に規制されます：(1) 電波障害を起こさないこと、(2) 誤動作の原因となる電波障害を含む、受信されたすべての電波障害に対して正常に動作すること。

通知：カナダのユーザー

この Class B デジタル機器はカナダ ICES-003 に準拠しています。

Remarque à l'intention des utilisateurs canadiens

Cet appareil numérique de la classe B est conforme à la norme NMB-003 du Canada.

Canada — Low-power license-exempt radio communication devices (RSS-210)

- a 一般情報
操作は次の2つの条件に規制されます：
 1. 電波障害を起こさないこと、
 2. 誤動作の原因となる電波障害を含む、受信されたすべての電波障害に対して正常に動作すること。
- b 2.4 GHz 帯域での操作
認可されたサービスへの電波障害を防ぐために、本デバイスは屋内で操作するように意図され、屋外での取り付けには使用許可が必要です。

欧州連合諸国に対する適合宣言

Acer はここに、このプロジェクタシリーズが指令 1999/5/EC の基本要件およびその他の関連条項に準拠していることを宣言します。(完全なドキュメントについては <http://global.acer.com/support/certificate.htm> にアクセスしてください)。

ロシアの規制認証への準拠



ME61

無線装置の規制通知



注：以下の規制情報は、ワイヤレス LAN と Bluetooth の両方またはそのいずれかを搭載したモデル用です。

全般

本製品は、ワイヤレス使用を承認された国または地域の無線周波数および安全基準に準拠しています。設定によっては、本製品には (ワイヤレス LAN と Bluetooth モジュールの両方またはそのいずれかなどの) ワイヤレス無線デバイスが含まれることもあれば含まれないこともあります。以下の情報は、かかるデバイスを搭載した製品用です。

欧州連合 (UE)

次の整合規格への準拠によって認証された R&TTE 指令 1999/5/EC:

- 条項 3.1(a) ヘルスと安全
 - EN60950-1:2001
 - EN50371:2002 (SAR、一般 FR 装置)
- 条項 3.1(b) EMC
 - EN301 489-1 V1.4.1 (一般的技術要件)
 - EN301 489-3 V1.4.1 (短距離装置用)
 - EN301 489-17 V1.2.1 (広域帯データおよび HIPETLAN 機器用)
- 条項 3.2 スペクトルの使用
 - EN300 220-1 V1.3.1 (短距離装置用、25~1000MHz、パート 1)
 - EN300 220-2 V2.1.1 (短距離装置用、25~1000MHz、パート 3)
 - EN300 440-2 V1.1.2 (短距離装置用、1G~20GMHz、パート 2)
 - EN300 328 V1.6.1 (2.4 GHz ISM 帯域で作動するデータ転送機器用)
 - EN301 893 V1.2.3 (5GHz 高性能 RLAN)

適用可能な国のリスト

2004年5月現在での欧州連合の加盟国は、ベルギー、デンマーク、ドイツ、ギリシャ、スペイン、フランス、アイルランド、イタリア、ルクセンブルク、オランダ、オーストリア、ポルトガル、フィンランド、スウェーデン、英国、エストニア、ラトビア、リトアニア、ポーランド、ハンガリー、チェコ共和国、スロバキア共和国、スロベニア、キプロス、マルタです。欧州連合の国々だけでなく、ノルウェー、スイス、アイスランドおよびリヒテンシュタインでも使用は許可されています。欧州連合の国々だけでなく、ノルウェー、スイス、アイスランドおよびリヒテンシュタインでも使用は許可されています。本デバイスは使用する国の規制と制約に厳密に従って使用される必要があります。詳細については、使用する国の地方自治体にお問い合わせください。



Acer America Corporation
 333 West San Carlos St., San Jose
 CA 95110, U. S. A.
 Tel.: 254-298-4000
 Fax.: 254-298-4147
 www.acer.com



Federal Communications Commission Declaration of Conformity

This device complies with Part 15 of the FCC Rules. Operation is subject to the following two conditions: (1) this device may not cause harmful interference, and (2) this device must accept any interference received, including interference that may cause undesired operation.

The following local Manufacturer / Importer is responsible for this declaration:

Product:	DLP Projector
Model Number:	DSV0701/DNX0702/DNX0703/DNX0704/ DNX0711/DWX0714
Machine Type:	P1165/P1165P/P1265/P1265P/P5260i/P5270/ P5280/P5370W series
Name of Responsible Party:	Acer America Corporation
Address of Responsible Party:	333 West San Carlos St. San Jose, CA 95110 U. S. A.
Contact Person:	Acer Representative
Phone No.:	254-298-4000
Fax No.:	254-298-4147



Declaration of Conformity

We,

Acer Computer (Shanghai) Limited
3F, No. 168 Xizang medium road, Huangpu District,
Shanghai, China

Contact Person: Mr. Easy Lai
Tel: 886-2-8691-3089 Fax: 886-2-8691-3000
E-mail: easy_lai@acer.com.tw

Hereby declare that:

Product: DLP Projector
Trade Name: Acer
Model Number: DSV0701/DNX0702/DNX0703/DNX0704/DNX0711/DWX0714
Machine Type: P1165/P1165P/P1265/P1265P/P5260i/P5270/P5280/P5370W series

Is compliant with the essential requirements and other relevant provisions of the following EC directives, and that all the necessary steps have been taken and are in force to assure that production units of the same product will continue comply with the requirements.

EMC Directive 2004/108/EC as attested by conformity with the following harmonized standards:

- EN55022:1998 + A1:2000 + A2:2003, AS/NZS CISPR22:2002, Class B
- EN55024:1998 + A1:2001 + A2:2003
- EN61000-3-2:2000, Class A
- EN61000-3-3:1995 + A1:2001

Low Voltage Directive 2006/95/EC as attested by conformity with the following harmonized standard:

R&TTE Directive 1999/5/EC as attested by conformity with the following harmonized standard:

- Article 3.1(a) Health and Safety
 - EN60950-1:2001
 - EN50371:2002 (SAR, general FR device)
- Article 3.1(b) EMC
 - EN301 489-1 V1.4.1 (common technical requirement)
 - EN301 489-3 V1.4.1 (for short range device)
 - EN301 489-17 V1.2.1 (for widerband data and HIPETLAN equipment)
- Article 3.2 Spectrum Usages
 - EN300 220-1 V1.3.1 (for short range device, 25~1000MHz, part 1)
 - EN300 220-2 V2.1.1 (for short range device, 25~1000MHz, part 3)
 - EN300 440-2 V1.1.2 (for short range device, 1G~20GMHz, part 2)
 - EN300 328 V1.6.1 (for data transmission equipment operating in the 2,4 GHz ISM band)
 - EN301 893 V1.2.3 (5GHz high performance RLAN)

Easy Lai

Easy Lai / Director
Acer Computer (Shanghai) Limited