

Acer 投影机

P1165/P1165P/P1265/P1265P/
P5260i/P5270/P5280/P5370W 系列

德胜公司

© 2007 版權 Acer 公司。

保留所有權利。

Acer 投影機 P1165/P1165P/P1265/P1265P/P5260i/P5270/P5280/P5370W 系列使用手冊

初版日期：2007 年 11 月

定期性的更改資料，將會同時放入本出版品。且會在本手冊發行新版本時予以付梓印刷。本公司將不另行通知。

將下列預留的空白位置，登錄上機型、序號、購買日期及購買處。序號及機型可以在外盒上找到。所有與您電腦元件有關的相關資料，均應包括序號、機型及購買日期。

本公司依著作權法，享有及保留一切著作之專屬權力，未經本公司書面同意，不得就本手冊增刪、改編、翻印、改造或仿製之行為。

Acer 投影機 P1165/P1165P/P1265/P1265P/P5260i/P5270/P5280/P5370W 系列

機型： _____

序號： _____

購買日期： _____

購買處： _____

Acer 及 Acer 標誌是 Acer 公司的註冊商標。手冊中所提及的其他公司產品名稱或商標僅供參考之用，且名稱其公司所有。

「HDMI™、HDMI 標誌與 High-Definition Multimedia Interface 為 HDMI 授權 LLC 之商標或註冊商標。」

安全使用資訊

請詳閱本手冊。請妥善保存本手冊，以利日後參考之用。請遵循產品上所標示的所有警告事項及使用說明。

清潔本產品前，請先關機

進行清潔工作前，務必先將電源插頭自插座中拔出。切勿使用液體清潔劑或噴霧式清潔劑。請使用濕布進行清潔工作。

使用插頭作為斷電裝置時請小心

外接式電源供應器連接及脫離電源時，請遵循下列事項：

- 連接電源線至 AC 電源插座前，先安裝電源供應器。
- 脫離投影機的電源供應器前，請先拔下電源線。
- 若系統使用多重電源，請將所有電源線自電源插座中拔出，確保電源已完全脫離。

電源取用的方便性

請確定電源線所插入的電源插座可方便取用，且盡可能靠近操作人員所在之處。若需切斷設備的電源，請務必將電源線自電源插座中拔下。



警告！

- 請勿於水源附近使用本產品。
- 請勿將本產品放置於不穩固的推車、腳架或桌面上。若使本產品掉落地面，則可能造成產品嚴重損壞。
- 產品上的通風槽及開口是專為產品正常運作、防止產品過熱而設計。切勿阻礙或覆蓋這些通風開口。因此請勿於床、沙發、地毯或類似物品的表面上操作使用本產品，以免遮擋住通風開口。

切勿於暖器、加熱器上方或附近操作使用本產品；除非已具備良好的通風設施，否則請勿於封閉式擺設空間中使用本產品。

- 切勿將異物自機箱開口推入機身內，以免碰觸高壓點或造成零件短路，進而引發失火或人員觸電危險。切勿將任何類型的液體滲入機身內部。

- 為避免內部零件損壞而造成電池滲液情形，請勿將產品放置於經常震動的表面上。
- 切勿於運動、健身或任何產生震動的環境中使用本產品，以免造成電源短路或轉動零件、燈泡的損壞。

使用電源

- 本產品必須接用規格標籤上所標示的電源。若不确定可使用何種電源類型，請洽專經銷商或當地的電力公司。
- 切勿將任何物品放置於電源線上。切勿將電源線擺設於人員行經之處，以免遭受踐踏。
- 本產品使用延長線時，注意所有接用此延長線之設備的總功率，不得超過延長線的額定功率。同時，亦請確認所有接用電源插座之設備的總功率，不得超過保險絲的額定功率。
- 電源插座、延長電源插座盒及電源座上切勿接用過電設備，以免產生過載情形。總系統負載不可超過分支線路額定值的 80%。使用延長電源插座盒時，負載不可超過插座盒輸入端額定值的 80%。
- 本產品電源變壓器配備三芯接地式插頭，此類型的插頭僅適用於接地式電源插座。插入 AC 電源變壓器之前，請先確定電源插座已正確接地。切勿將插頭插入不具接地作用的電源插座。相關細節，請洽電力專業人員。



警告！接地插頭只在安全使用。若接用接地作用不良的電源插座，則可能會導致人員觸電或受傷。



注意：請在本產品附近避免其他設備運作，接地插頭可能產生強烈電磁雜訊，導致本產品效能顯著降低。

- 務以使用本產品隨附的電源線組。若需要換電源線組，請確認新的電源線組可符合下列要求：可折式、通過 UL listed/CSA 認證、SPT-2 型、額定值 7A 125V、已獲 VDE 或其他機構認可且長度不超過 4.6 公尺（15 呎）。

產品維修

切勿嘗試自行維修本產品，因開啓或移除外蓋後，可能使您暴露在高压電或其他危險之中。所有維修工作，請交由合格維修人員處理。

遇下列情形時，請先拔下電源線並洽請合格維修人員進行維修：

- 電源線、插頭有損壞、割傷或剝落情形。
- 液體滲漏至產品內部。
- 產品曾暴露在雨水或極潮濕環境中。
- 產品曾摔落或機殼已受損。
- 產品運作效能變化過大，明顯需要維修。
- 雖依操作說明進行操作，產品仍無法正常運作。



警告：禁止自行修理產品，不得進行其他控制裝置的調整；擅自調整控制裝置不當，則可能導致產品損壞，更可能導致合格維修人員耗費更多的資源，才能將產品恢復原來的狀態。



警告！ 如已引起火災，請勿嘗試或撥去燃盡了的零件。相關採購資訊，請洽專經銷商。

本產品及配件可能含有小型零件。請勿放置於孩童可取得之處。

其他安全資訊

- 請勿直視投影燈源，以免強光傷害您的眼睛。
- 請先開啓本產品電源，再開啓信號源的電源。
- 切勿將產品放置於下列環境中：
 - 通風不良或密閉的空間中。距離牆壁至少 50 公分，投影機機身的空氣必須能自由流動。
 - 可能產生極高溫的環境，例如門窗緊閉的車庫。
 - 湿度潮濕、多灰塵、多煙霧的環境，以免造成光學元件汙染、產品壽命縮短或影像黯淡等情形。
 - 接近火警警報器之處。
 - 環境溫度高於 40 °C/104 °F 之處。
 - 海拔高度高於 10000 呎之處。
- 投影機出現異常狀況時，請立即拔下插頭。若投影機冒煙、發出怪聲或異味，切勿再操作投影機，以免引發火災或觸電危險。遇此情形時，請立即拔下插頭並與經銷商聯繫。

- 若本產品有破裂或摔落情形，切勿再使用本產品，請先交由經銷商檢查。
- 投影機鏡頭不可直接陽光，以免引發火災。
- 關閉投影機時，建議在脫離電源前，先確定投影機已完成冷卻工作。
- 操作期間，請勿突然關閉主電源或拔下電源插頭。否則可能造成燈泡破裂、火災、電擊與其他危險。靜待風扇停止運轉後再關閉主電源，是關機的最佳方式。
- 透氣口隔柵及底部溫度較高，請勿碰觸。
- 若配備空氣濾網，請定期清潔。濾網/透氣開口若因灰塵或汙染物阻塞，則可能使內部溫度上升而造成損壞。
- 投影機使用期間，請勿直接開口直視機身內部，以免造成眼睛傷害。
- 投影機電源開啓後，請務必打開鏡頭蓋板或拆下鏡頭蓋。
- 使用投影機時，切勿以任何物品遮擋鏡頭，以免物體受熱變形，甚至引發火災危險。若需暫停投影，請按下投影機控制面板或遙控器上的「HIDE」（隱藏）按鈕。
- 使用期間，投影燈泡將產生高溫。拆卸或更換燈泡組件前，請將投影機靜置冷卻約 45 分鐘。
- 燈泡到達規定使用時間後，請勿繼續使用，否則可能造成燈泡燒毀破裂。
- 更換燈泡組件或任何電子元件前，請務必將電源插頭拔下。
- 產品具備偵測燈泡使用壽命的功能。顯示警告訊息後，請務必更換燈泡。
- 更換燈泡時，請務必靜待投影機冷卻，並確實遵循更換說明執行。
- 更換燈泡模組之後，請使螢幕顯示功能表「投影設定」內的「燈泡已用時數歸零」功能將燈泡的已用時數歸零。
- 切勿嘗試自行拆卸本產品，機身內部含有危險的高壓電源，容易造成人員受傷。唯一可由使用者自行處理的部分是燈泡，且此部分採用獨立的牙蓋。所有維修工作請交由合格的專業維修人員執行。
- 切勿直立放置投影機，以免因投影機翻落而造成人員傷害或設備損壞。
- 投影機採用屋頂懸掛時，可顯示上下顛倒的影像。務必使用 Acer 提供的屋頂懸掛組件，並確定已確實固定。

使用無線功能時的操作環境（選項）



警告！ 在某些情況下，於下列情況使用本產品時，請將所有無線或的電機裝置關閉。這些裝置可能包含但不限於：無線區域網路（WLAN）、藍牙™ 或 3G。

進入禁用無線設備的特殊區域時，請務必遵守特別規定，將無線設備關閉，以免造成干擾或危險。務必於正確操作位置使用本產品。本產品正常使用下，符合射頻能量放射規定；本產品及其天線務必距離身體 1.5 公分（5/8 英吋）以上。其中必須不含金屬部分，且與身體保持上述的距離。

為確保資料檔案或訊息的傳送品質，本產品必須與網路保持良好連結。在某些情況下，與網路未妥善連結前，資料檔案或訊息的傳送可能產生延遲情形。

務必遵守上述距離並完成傳輸作業。

本產品部分零件含有磁性。金屬製品可能受本產品吸引，聽障人員不可於配戴耳聽器時過於接近本產品。信用卡或其他磁性裝置不可接近本產品，以免磁性儲存裝置內的資料遭意外刪除。

醫療裝置

操作任何無線電發射設備時（包含無線電話），可能影響未受妥善保護的醫療裝置。若不瞭解醫療裝置是否具有適當的外部射頻能量保護設計，或仍有其他問題時，請洽相關醫療人員或醫療裝置製造商。若醫療設施張貼有禁用無線電設備的告示，請務必將相關設備關閉。醫院或醫療設施，可能採用對外部射頻能量相當敏感的醫療裝置。

心律調節器。心律調節器製造商建議，心律調節器與無線電設備之間必須保持 15.3 公分（6 英吋）以上的距離，以避免對心律調節器產生不必要的干擾。相關建議是由無線技術研究機構經個別研究後提出。配戴心律調節器的人士請注意下列事項：

- 心律調節器與無線電設備之間務必保持 15.3 公分（6 英吋）以上的距離。
- 無線電設備開機後，切勿接近心律調節器。若懷疑可能產生干擾，請關閉無線電設備並移出安全距離以外。

耳聽器。某些數位無線設備可能對部分耳聽器造成干擾。若發生干擾情形，請洽相關維修人員。

車輛

射頻能量可能對車輛中未正確安裝，或不具備妥善保護的電子系統造成干擾，例如：電子燃油噴射系統、電子防鎖死煞車系統、電子車速控制系統及安全气囊系統等。相關詳細資訊，請洽車輛或出口設備的製造商、業務代表。請務必交由合格人員維修相關設備或將設備安裝於車輛。安裝或維修不當時，不僅可能造成危險，亦可能違反設備的保證條款。請經常檢查車輛內所有無線設備的安裝與使用是否適當。本產品、零件或附件不可與揮發性液體、氣體或爆炸性物質存放在同一處。配備有安全气囊的車輛上，切勿將安全气囊時具有相當大的衝擊力。切勿將任何物體（包括固定式或可攜式無線設備）安裝於安全气囊充氣時的區域。若車輛無線設備未正確安裝且造成安全气囊充氣，則可能造成嚴重的傷害。

飛機飛行時不得使用相關設備，登機前請先關閉設備電源。飛機若使用無線電傳設備，可能對飛機操作造成危險、干擾無線通訊鏈路且可能觸去。

具有爆炸性的環境

進入任何可能具有爆炸性危險的區域，且張貼有禁菸標示時，請務必將相關設備關閉。可能具有爆炸性危險的區域，通常亦要求車輛熄火。類似區域中若有火星產生，可能引發爆炸或失火危險，並導致人員受傷或死亡。接近加油站或維修站等門口地點時，請關閉相關設備。位於油料添加、存放、分配地點、化學桶或爆炸地點時，請務必遵守無線電設備的使用規定。可能具有爆炸性危險的區域，通常會張貼相關的規定。這些地點包括：船舶甲板下方、化學品轉運或存放中心、使用液化瓦斯車輛（丙烷或丁烷），以及空氣中含有化學物或穀物、灰塵及金屬粉末顆粒的地點。

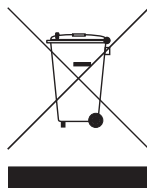
聽力注意事項

為保護您的聽力，請遵循下列說明。

- 逐漸提高音量，直到可清晰聽見且覺得舒適的音量為止。
- 耳朵已能適應後，切勿再提高音量。
- 切勿常時間聆聽音量過高的音樂。
- 切勿利用聆聽的音量蓋過廣播的雜音。
- 若無法聽清楚附近人員說話時，請將音量降低。

廢棄處理說明

棄置本電子產品時，不得丟棄於一般垃圾桶內。為將污染降至最低並達到全球環境保護目標，請利用回收系統。電機電子設備廢棄物（WEEE）規定的相關詳細資訊，請上線查詢 <http://global.acer.com/about/sustainability.htm>



水銀處理要求

包含 LCD / CRT 監視器或顯示幕的投影機或電子產品：



本產品所使用的燈泡含有水銀成分，必須回收或依地方法規、國家法規處理。相關詳細資訊，請登入電子產業聯盟網站查詢：www.eiae.org。燈泡類的棄置資訊，請登入下列網站查詢：www.lamprecycle.org

操作前須知

使用注意事項

遵循事項：

- 清潔本產品前請先關閉電源。
- 使用沾濕中性清潔劑的乾淨軟布清潔機身。
- 長期不使用本產品時，請將電源線拔下。

避開事項：

- 不得阻塞機身的通風槽及開口。
- 不得使用清潔劑、蠟或溶劑類物質清潔本產品。
- 不得於下列環境中使用本產品：
 - 極熱、極冷或極潮濕的環境。
 - 放塵過多之處。
 - 可能產生強磁場的裝置附近。
 - 陽光直射處。

安全注意事項

為延長產品使用期限，請遵守本使用手冊中建議的所有警告、安全事項及維護事項。



警告：

- 請勿直射投影燈源，以免強光傷害眼睛。
- 為避開發生火災或人員觸電危險，切不可將本產品暴露於雨水或極潮濕環境中。
- 切勿自行折開或分解本產品，以免發生人員觸電危險。
- 更換燈泡時，務必靜待投影機冷卻，並確實遵循更換說明執行。
- 產品本身具有偵測燈泡使用壽命的功能。顯示警告訊息後，請務必更換燈泡。
- 更換燈泡模組之後，請使用螢幕顯示功能表「投影設定」中的「燈泡已用時數歸零」功能將燈泡的已用時數歸零。
- 關閉投影機時，建議在脫離電源前，先確定投影機已完成冷卻工作。
- 請先關閉本產品電源，再開啓信號源的電源。
- 投影機使用期間，切勿使用鏡筒蓋。
- 燈泡到達使用期限後，可能燒毀並發生較大的爆裂聲。發生此情形後，未更換燈泡模組前，投影機無法開啓。更換燈泡時，請確實遵守「更換燈泡」中所列的程式執行。

安全使用資訊	iii
操作前須知	x
使用注意事項	x
安全注意事項	x
產品介紹	1
產品說明	1
包裝內容清單	2
投影機介紹	3
投影機外觀	3
控制面板	4
遙控器示意圖	6
開始使用	9
連接投影機	9
連接投影機，進行無線操作	10
開啓／關閉投影機	11
開啓投影機	11
關閉投影機	12
調整投射影像	13
調整投射影像的高度	13
影像大小及距離的最佳調整方式	14
利用調整距離及縮放比例取得所需影像大小的方式	18
控制裝置	22
Acer Empowering 技術	22
螢幕顯示 (OSD) 功能表	23
色彩設定	24
影像設定	25
投影設定	27
聲音設定	29
語言設定	30
附錄	31
問題及解決方法	31
指示燈與警示訊息清單	36



更換燈泡	37
屋頂懸掛安裝	38
規格	41
相容模式	44
法規安全事項	49

產品介紹

產品特色

本產品是一款採用單晶片 DLP® 的投影機，具備下列各項優點：

- DLP® 技術
- P1165/P1165P：原生 800 x 600 SVGA 解析度
P1265/P1265P/P5260i/P5270/P5280 系列：原生 1024 x 768 XGA 解析度
P5370W：原生 1280 x 800 WXGA 解析度
支援 4:3 / 16:9 長寬比
支援全螢幕 /4:3/16:9/L. Box 畫幅比例 (P5370W)
- Acer 的 ColorBoost 技術以自動的真實色彩帶來生動逼真的影像
- 高亮度及對比率
- 多種顯示可以在任何情況中選擇最佳效能的顯示模式 (明亮、標準、影片、黑板模式、自定 1、自定 2)
- P1165/P1165P/P1265/P1265P：
相容於 NTSC / PAL / SECAM，可支援 HDTV (720p、1080i)
P5260i/P5270/P5280/P5370W 系列：
相容於 NTSC / PAL / SECAM，可支援 HDTV (720p、1080i、1080p)
- 易於更換燈管的頂部燈罩
- 耗電量較低，採用 ECO (經濟) 模式時可延長燈泡使用壽命
- Empowering Key 可以輕鬆調整設定的 Acer Empowering Technology 公用程式 (Acer eView、eTimer、eOpening Management)
- P1165/P1165P/P1265/P1265P：配備 DVI 接頭，可支援 HDCP
P5260i/P5270/P5280/P5370W 系列：
配備 DVI 和 HDMI™ 接頭，可支援 HDCP
- 採用先進數位式梯形校正，擁有最佳顯示效能
- 多語言螢幕顯示 (OSD) 功能表
- 全功能遙控
- 手動焦距投影鏡頭，縮放可達 1.1x
- 2 倍數位縮放及平移功能
- 相容於 Microsoft® Windows® 2000、XP、Vista® 作業系統

包裝清單

本投影機隨附下列所列項目：請檢查並確定裝置是否完整，若缺少任何項目，請立即洽詢經銷商。



投影機鏡頭蓋



電源線



VGA 信號線



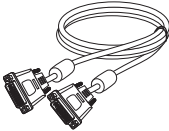
複合視頻信號線



電池 x 2



手提箱



DVI-D 連接線
(P5260i/P5270/P5280/
P5370W 系列)



安全卡



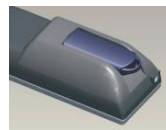
2 本使用手冊
(P5260i 系列的無線 CD)



遙控器
(#B 限 P5260i 系列)



2 本快速操作指南
(P5260i 系列的無線
快速操作指南)



含 USB PnS 隨身碟的電池組
(P5260i 系列)

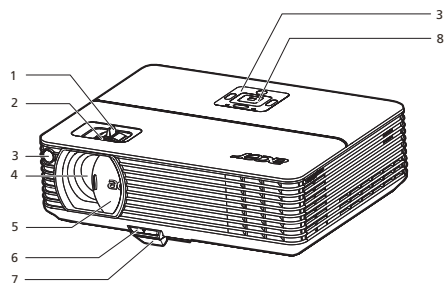


無線天線
(P5260i 系列)

投影機介紹

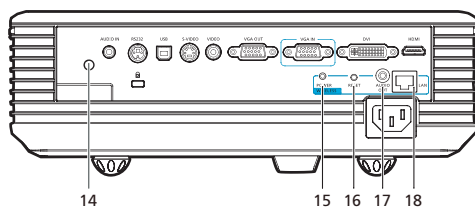
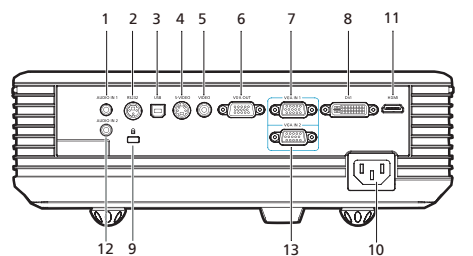
投影機外觀

前方 / 上方



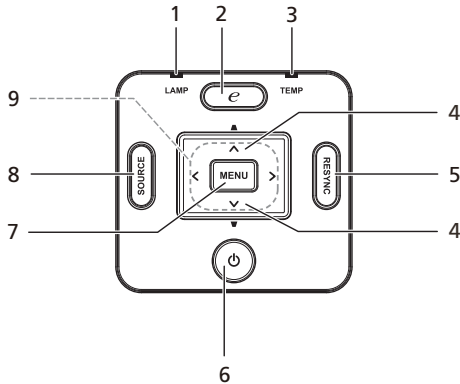
#	說明	#	說明
1	縮放環	5	鏡頭蓋
2	焦距環	6	升降腳架按鈕
3	遙控接收器	7	升降腳架
4	鏡頭	8	控制面板

後方



#	說明	#	說明
1	音頻輸入接頭(1)	11	HDMI 接頭
2	RS232 接頭	12	音頻輸入接頭(2)
3	USB 接頭	13	PC 類比信號 / HDTV / 色差視頻輸入接頭(2)
4	S-Video 輸入接頭	14	天線
5	複合視頻輸入接頭	15	無線裝置電源 LED 指示燈
6	顯示器環形通路輸出接頭 (VGA-Out)	16	重設按鈕
7	PC 類比信號 / HDTV / 色差視頻輸入接頭(1)	17	無線裝置音頻輸出插孔
8	DVI 輸入接頭 (供 HDCP 功能數位信號使用)	18	區域網路 (RJ45 連接埠, 供 10/100M Ethernet 用)
9	Kensington™ 鎖孔		
10	電源座		
11	HDMI 接頭		
12	音頻輸入接頭(2)		

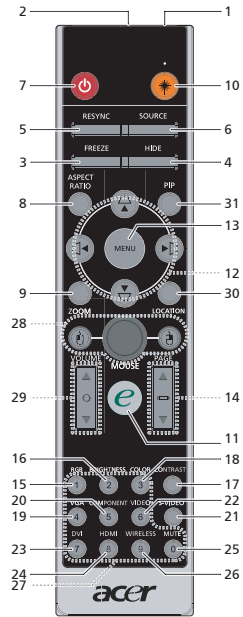
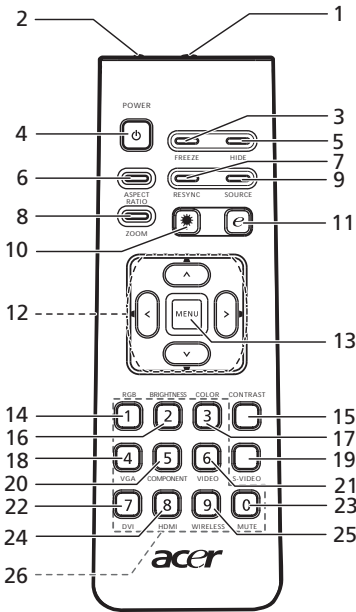
控制面板



#	符號	說明
1	LAMP	指示燈
2	Empowering 按鈕	Acer 所提供的特殊功能：eOpening、eView、eTimer。
3	TEMP	高溫指示燈
4	梯形修正	調整因投影機傾斜所造成的失真 (± 40 度)。
5	RESYNC	使投影機與訊號源自動同步。

#	功 能	說 明
6	電源	請參閱「 開啓/關閉投影機 」。
7	MENU	<ul style="list-style-type: none"> 按下「功能表」按鈕可開啓螢幕顯示 (OSD) 功能表，返回上一層 OSD 功能表操作程序或離開 OSD 功能表。 確認選擇的項目。
8	SOURCE	按下「 訊號源 」按鈕，可選擇 RGB、色差視頻、S-Video、複合視頻、DVI、HDTV 及 HDMI™ 等訊號源。
9	四個方向鍵	使用     選擇項目或調整所選擇的項目。

遙控器功能圖



(P5260i 系列)

#	圖示	功能	說明
1		紅外線傳送器	傳送信號至投影機。
2		雷射指標	將遙控器靜音顯示畫面。
3		FREEZE	畫面凍結鍵，用於暫停顯示的影像。
4		HIDE	畫面隱藏鍵，暫時關閉視頻信號。按下「 環形 」按鍵可隱藏按鍵，再按一次則可恢復影像顯示。
5		RESYNC	同步按鍵，使投影機與信號源自動同步。
6		訊號源	按下「 訊號源 」按鍵，可選擇 RGB、色差 -p 視頻、色差 -i 視頻、S-Video、複合視頻、DVI-D、Video 及 HDTV 等信號源。
7		POWER	電源按鍵，請參閱「 開機/關機按鍵 」。
8		長寬比	長寬比按鍵，用於選擇所需的長寬比 (Auto/4:3/16:9)。自動 / 全螢幕 / 4:3/16:9/L. Box (P5370W)
9		ZOOM	縮放按鍵，放大或縮小投射的影像。
10		雷射按鍵	將遙控器靜音顯示畫面，按住此按鍵即可啟動雷射指標。目前產品不含此項功能。
11		Empowering 按鍵	Acer 所提供的特殊功能：eOpening、eView、eTimer Management。
12		桁形修正	調整投影機傾斜所造成的失真 (± 40 度)。

#	圖示	功能	說明
12		四個方向鍵	使用上、下、左、右按鍵選擇項目或調整所選擇的項目。
13		功能表	<ul style="list-style-type: none"> 按下「功能表」按鍵可開啓螢幕顯示 (OSD) 功能表，返回上一層 OSD 功能表操作程序或離開 OSD 功能表。 確認選擇的項目。
14		頁面按鍵	僅適用於電腦模式。使用此按鍵可選擇上一頁或下一頁，此功能僅供透過 USB 連接電腦時使用。
15		RGB	按下「RGB」按鍵可獲得最佳化的真實色彩。
16		亮度	亮度按鍵。按下「亮度」按鍵可調整影像的亮度。
17		對比	對比按鍵。按下「對比」按鍵可控制影像最亮與最暗部分之間的差異。
18		色溫	色溫按鍵。按下「色溫」按鍵可調整影像的色溫。
19		VGA	按下「VGA」按鍵可切換至 VGA 接頭的信號源。此接頭可支援類比 RGB、YPbPr (480p/576p/720p/1080i)、YCbCr (480i/576i) 及 RGBsync。
20		色差	色差按鍵。按下「色差」按鍵可切換至色差視頻信號源，此接頭可支援 YPbPr (480p/576p/720p/1080i) 及 YCbCr (480i/576i)。
21		S-VIDEO	切換至 S-Video 信號源。
22		VIDEO	切換至複合視頻信號源。
23		DVI	按下「DVI」按鍵可切換至 DVI 接頭的信號源，此接頭可支援數位 RGB、類比 RGB、YPbPr (480p/576p/720p/1080i)、YCbCr (480i/576i) 及 HDCP 信號。
24		HDMI™	切換至 HDMI™ (適用於配備 HDMI™ 的機種)
25		靜音	靜音按鍵，用於開啓/關閉聲音輸出。
26		無線	無線按鍵。按下「無線功能」按鍵可顯示經由「Acer eProjection Management」公用程式以無線信號傳送至投影機的影像。(適用於配備無線功能的機種)
27		數字鍵 0~9	可於「保全設定」中輸入「0~9」的密碼。
28(*)		滑鼠左 / 右鍵	滑鼠左 / 右鍵分別位於遙控器左右兩邊；中間的按鍵則作為光筆使用。如需停用此功能，請先使用 USB 連接線連接電腦與投影機。
29(*)		音量	升高/降低音量。
30(*)		功能表位置	選擇螢幕顯示 (OSD) 功能表的顯示位置。
31(#)		PIP	按下 "PIP" 便可在螢幕中同時觀看兩個畫面。依預設，主螢幕投影信號採用 VGA 輸入，而較小的 PIP 顯示幕則採用次要視頻來源。

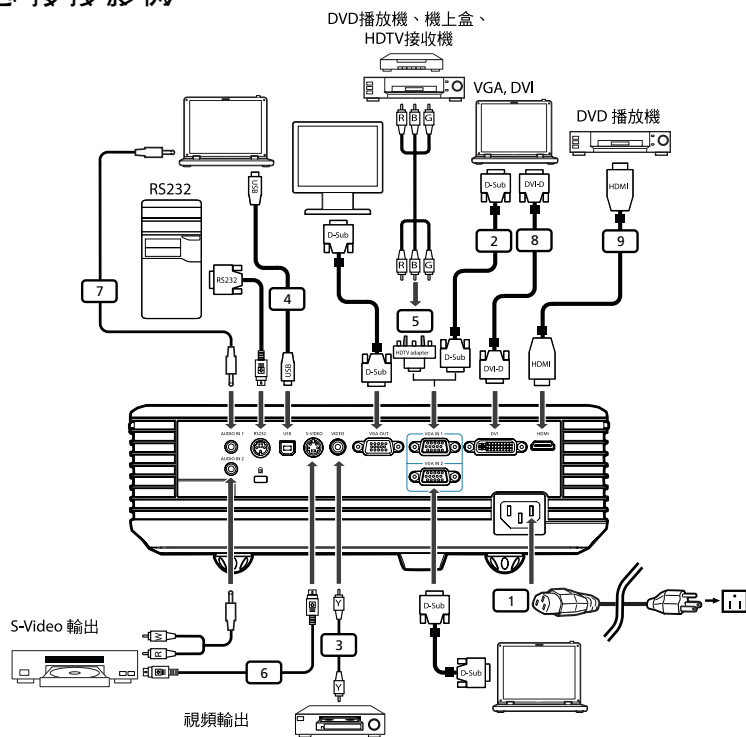


備註："*" 限 P5260i 系列。

"#" P5260i 不支援 PIP (子母畫屏) 功能。

使用說明

連接投影機

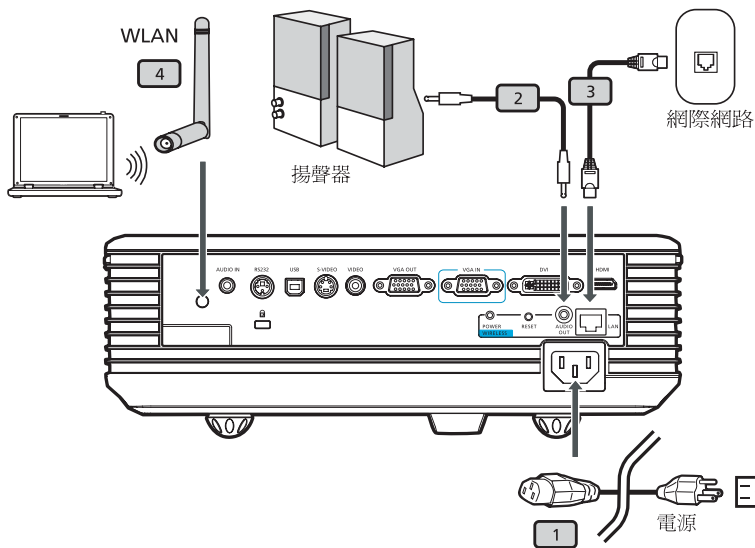


#	說明	#	說明
1	電源線	6	S-Video 連接線
2	VGA 信號線	7	音頻信號線 (Jack / Jack)
3	複合視頻信號線	8	DVI 信號線
4	USB 連接線	9	HDMI 連接線 (P5260i/P5270/P5280/ P5370W 系列)
5	VGA 轉色差 / HDTV 轉接器		



注意：為確保投影機與電腦皆可達到良好效能，請先確認顯示模式的時脈可相容於投影機。

連接投影機，進行無線操作



#	說明
1	電源線
2	音頻信號線
3	區域網路連接線
4	天線

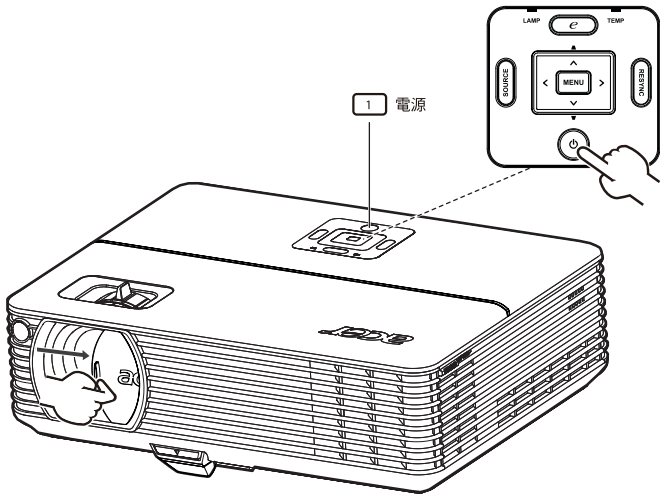


備注：限 P5260i

開啓／關閉投影機

開啓投影機

- 1 滑開鏡頭蓋板。
- 2 確認電源線及信號連接線均已接妥。電源指示燈開始閃爍紅色燈光。
- 3 按下「電源」按鍵，開啓投影機電源，此時電源指示燈將轉為藍色燈光。
- 4 開啓信號源（電腦、筆記型電腦、錄放影機等）的電源。投影機將自動偵測出信號源。
 - 若螢幕出現「鎖定」及「訊號源」顯示，表示投影機已鎖定特定類型的訊號源，但目前尚未偵測出該類型的信號輸入。
 - 若螢幕出現「無訊號」訊息，請確認信號線是否已接妥。
 - 若同時連接多個訊號源，請使用控制面板或遙控器上的「訊號源」按鍵以換輸入信號，或使用遙控器上的訊號源選擇鍵直接選取。



關閉投影機

- 1 連續按下「**電源**」按鍵，即可關閉投影機電源。下列訊息將顯示於螢幕上 5 秒鐘。

「**請再按一次電源按鍵，完成關機程序。**」

- 2 電源關閉後，電源指示燈即快速閃爍紅色燈光，風扇亦繼續運轉約 120 秒。目的是使系統確實冷卻。
- 3 系統冷卻後，「**電源**」則持續亮起紅色燈光，表示投影機已進入待機模式。
- 4 此時即可拔下電源插頭。



警告：電源關閉後，切勿立即重新啓動投影機。



備註：若需再次開啓投影機，請靜待 60 秒，再按下「**電源**」按鍵重新啓動投影機。



警告指示燈：

- 若投影機自動關機，且 **LAMP** 指示燈持續亮起紅色燈光，請洽當地經銷商或維修中心。
- 若投影機自動關機，且「**TEMP**」（高溫）指示燈持續亮起紅色燈光，表示投影機已過熱情形。發生此情形前，螢幕上將顯示下列訊息：
「**投影機過熱。燈泡將自動關閉。**」
- 若 **TEMP**（高溫）指示燈持續亮起紅色燈光，且螢幕上顯示下列訊息，請洽當地經銷商或服務中心：
「**軟體系統故障。燈泡將自動關閉。**」

調整投射影像

調整投射影像的高度

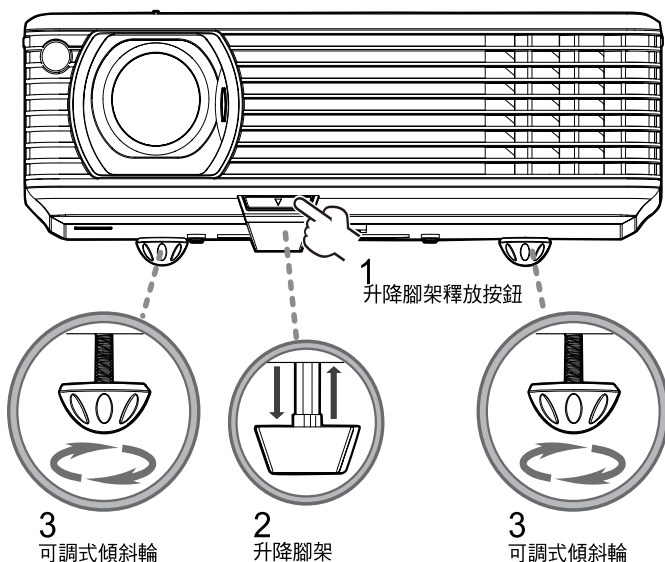
投影機配備升降腳架，可以用來調整投影的高度。

升高投射影像：

- 1 按下升降腳架按鈕。（圖例 #1）
- 2 將投射影像調整至需要的高度（圖例 #2），再放開按鈕，固定住升降腳架。
- 3 使用可調式傾斜輪（圖例 #3）微調顯示角度。

降低投射影像：

- 1 按下升降腳架按鈕。（圖例 #1）
- 2 將投射影像降低至需要的高度（圖例 #2），再放開按鈕，固定住升降腳架。
- 3 使用可調式傾斜輪（圖例 #3）微調顯示角度。



影像大小與距離的最佳調整方式

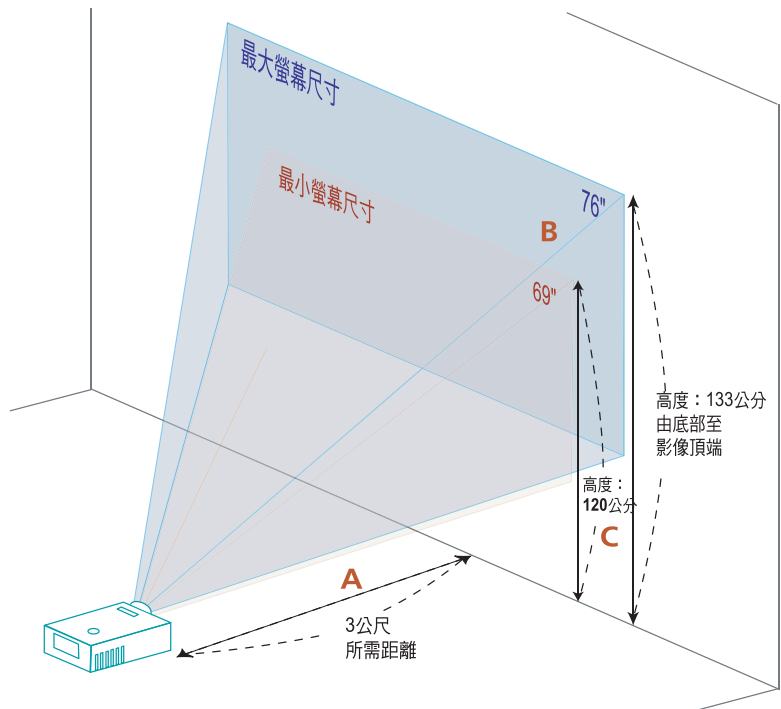
決定投影機與螢幕之間的距離之後，請依下表取得最佳的投射影像大小。

- P1165/P1165P/P1265/P1265P/P5260i/P5270/P5280 系列 例如：若投影機距離螢幕 3 公尺，最佳畫質的投射影像大小為 69 吋至 76 吋。

P1165/P1165P/P1265/P1265P/P5260i/P5270/P5280 系列



注意：以下圖為例，投影機距離螢幕 3 公尺時，所需的投射影像高度是 133 公分。



注意：固定距離下，不同的焦距及螢幕尺寸。

P1165/P1165P/P1265/P1265P/P5260i/P5270/P5280 系列

需尋的距離 (公尺) <A>	螢幕尺寸		頂端	螢幕尺寸		頂端
	最小縮放			最大縮放		
	對準 (吋) 	寬 (公分) x 高 (公分)	由底部至 影像頂端 (公分) <C>	對準 (吋) 	寬 (公分) x 高 (公分)	由底部至 影像頂端 (公分) <C>
1.5	34	70 x 52	60	38	77 x 58	66
2	46	93 x 70	80	50	103 x 77	88
2.5	57	116 x 87	100	63	128 x 96	111
3	69	140 x 105	120	76	154 x 115	133
3.5	80	163 x 122	140	88	179 x 135	155
4	92	186 x 140	160	101	205 x 154	177
4.5	103	209 x 157	181	114	231 x 173	199
5	114	233 x 174	201	126	256 x 192	221
6	137	279 x 209	241	151	308 x 231	265
7	160	326 x 244	281	177	359 x 269	310
8	183	372 x 279	321	202	410 x 308	354
9	206	419 x 314	361	227	462 x 346	398
10	229	465 x 349	401	252	513 x 385	442
11	252	512 x 384	441	278	564 x 423	487
12	275	558 x 419	481	303	615 x 462	531

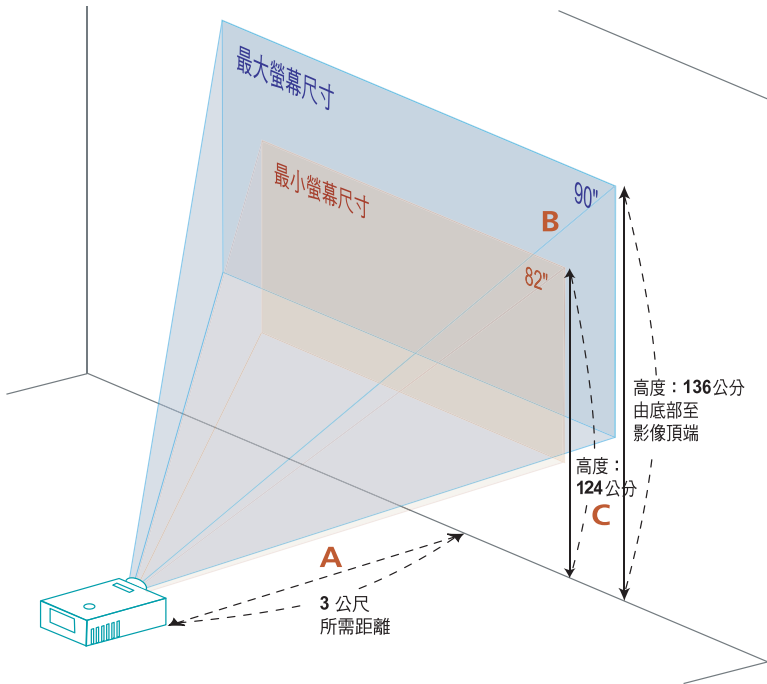
縮放比例：1.1x

- P5370W 系列 例如: 若投影機距離螢幕 3 公尺, 最佳畫質的投射影像大小為 82 吋至 90 吋。

P5370W 系列



備註: 以下圖為例, 投影機距離螢幕 3 公尺時, 需要的投射影像高度是 136 公分。



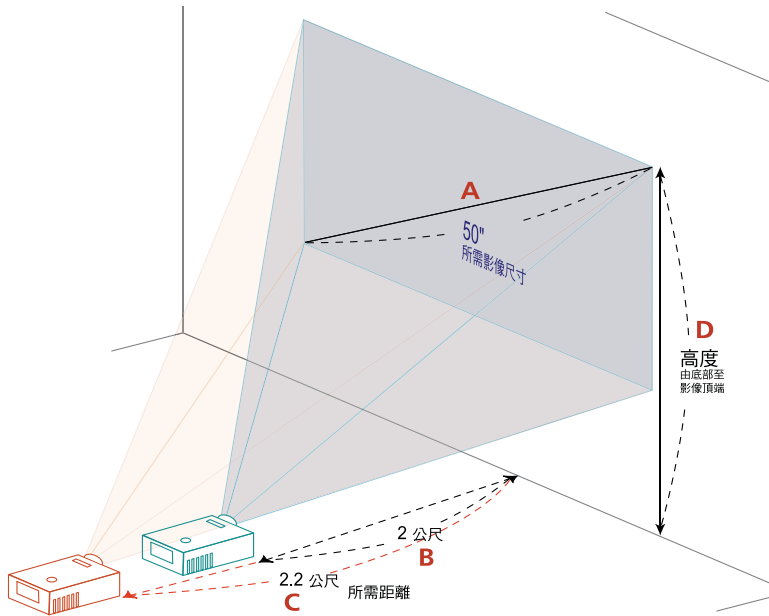
註: 固定距離下, 不同的焦距及螢幕尺寸。

P5370W 系列

需投由距離 (公尺) <A>	螢幕尺寸		頂端	螢幕尺寸		頂端
	最小縮放			最大縮放		
	對準 (吋) 	寬 (公分) x 高 (公分)	由底部至 影像頂端 (公分) <C>	對準 (吋) 	寬 (公分) x 高 (公分)	由底部至 影像頂端 (公分) <C>
1.5	41	88 x 55	62	45	97 x 60	68
2	55	118 x 74	83	60	129 x 81	91
2.5	68	147 x 92	103	75	161 x 101	113
3	82	176 x 110	124	90	194 x 121	136
3.5	96	206 x 129	145	105	226 x 141	159
4	109	235 x 147	165	120	258 x 161	181
4.5	123	265 x 165	186	135	290 x 181	204
5	137	294 x 184	207	150	323 x 202	227
6	164	353 x 221	248	180	387 x 242	272
7	191	412 x 257	289	210	452 x 282	317
8	218	471 x 294	331	240	516 x 323	363
9	246	529 x 331	372	270	581 x 363	408
10	273	588 x 368	413	300	645 x 403	453
11	300	647 x 404	455	329	710 x 444	499
12	328	706 x 441	496	359	774 x 484	544

縮放比例：1.1x

利用調整距離及縮放比例取得所需影像大小的方式
 P1165/P1165P/P1265/P1265P/P5260i/P5270/P5280 系列



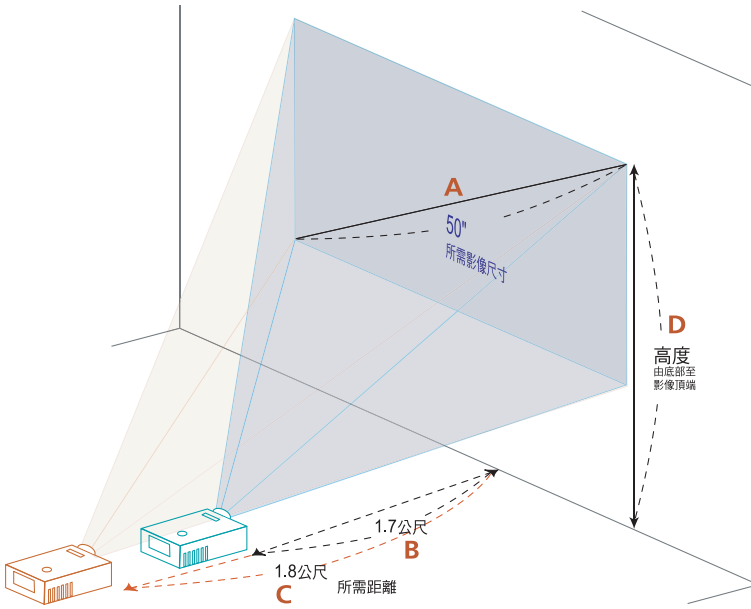
若需利用調整投影機距離及縮放環的方式取得最佳的影像大小，請參閱下表。例如：投影機距離螢幕 2 公尺及 2.2 公尺時，調整縮放環即可獲得 50 吋的影像。

P1165/P1165P/P1265/P1265P/P5260i/P5270/P5280 系列

需要の影像大小		距離 (公尺)		頂端 (公分)
對角 (吋) <A>	寬 (公分) x 高 (公分)	最大縮放 	最小縮放 <C>	自底部至影像頂端 <D>
30	61 x 46	1.2	1.3	53
40	81 x 61	1.6	1.7	70
50	102 x 76	2.0	2.2	88
60	122 x 91	2.4	2.6	105
70	142 x 107	2.8	3.1	123
80	163 x 122	3.2	3.5	140
90	183 x 137	3.6	3.9	158
100	203 x 152	4.0	4.4	175
120	244 x 183	4.8	5.2	210
150	305 x 229	5.9	6.6	263
180	366 x 274	7.1	7.9	315
200	406 x 305	7.9	8.7	351
250	508 x 381	9.9	10.9	438
300	610 x 457	11.9		526

縮放比例：1.1x

P5370W 系列



若需利用調整投影距離及縮放環的方式取得最佳的影像大小，請參閱下表。例如：投影機距離螢幕 1.7 公尺及 1.8 公尺時，調整縮放環即可獲得 50 吋的影像。

P5370W 系列

需要的影像大小		距離 (公尺)		頂端 (公分)
對角 (吋) <A>	寬 (公分) x 高 (公分)	最大縮放 	最小縮放 <C>	自底部至影像頂端 <D>
30	65 x 40	1.0	1.1	45
40	86 x 54	1.3	1.5	61
50	108 x 67	1.7	1.8	76
60	129 x 81	2.0	2.2	91
70	151 x 94	2.3	2.6	106
80	172 x 108	2.7	2.9	121
90	194 x 121	3.0	3.3	136
100	215 x 135	3.3	3.7	151
120	258 x 162	4.0	4.4	182
150	323 x 202	5.0	5.5	227
180	388 x 242	6.0	6.6	272
200	431 x 269	6.7	7.3	303
250	538 x 337	8.3	9.2	378
300	646 x 404	10.0		454

縮放比例：1.1x

控制裝置

Acer Empowering 技術

<p>Empowering  按鍵</p> 	<p>Acer Empowering 按鍵提供下列三項 Acer 特有的功能：「Acer eView Management」、「Acer eTimer Management」及「Acer eOpening Management」。按住「」按鍵一秒鐘以上，即能啟動 OSD 主功能表並進行各項功能的調整。</p>
<p>Acer eView Management</p> 	<p>按下「」啟動「Acer eView Management」功能表。</p> <p>「Acer eView Management」用於選擇顯示模式。相關詳細資訊，請參閱「螢幕顯示功能表」。</p>
<p>Acer eTimer Management</p> 	<p>按下「」啟動「Acer eTimer Management」功能表。</p> <p>「Acer eTimer Management」用於提供簡報時間控制的提醒功能。相關詳細資訊，請參閱「螢幕顯示功能表」。</p>
<p>Acer eOpening Management</p> 	<p>按下「」啟動「Acer eOpening Management」功能表。</p> <p>「Acer eOpening Management」可供使用者將開機畫面更改為個人化的影像。相關詳細資訊，請參閱「螢幕顯示功能表」。</p>

螢幕顯示 (OSD) 功能表

本投影機配備多語言的螢幕顯示 (OSD) 功能表，可供您調整影像及進行各項設定值的變更。

使用 OSD 功能表

- 按下遙控器或控制面板上的「功能表」按鈕，即可開啓 OSD 功能表。
- OSD 畫面出現後，可使用 ▲ ▼ 按鈕選擇主功能表中的任何項目。選擇主功能表中所需的項目後，按下 ▶ 按鈕進入子功能表，進行細部的設定。
- 使用 ▲ ▼ 按鈕選擇所需的項目，再使用 ◀ ▶ 按鈕調整設定值。
- 選擇子功能表中其他的項目，再依上述進行設定值的調整。
- 按下遙控器或控制面板上的「功能表」按鈕，即可返回主功能表。
- 若需退出 OSD 功能表，再按一下遙控器或控制面板上的「功能表」按鈕即可。OSD 功能表關閉後，投影機將自動儲存新的設定值。



色彩設定



顯示模式	<p>原廠已為不同類型的影像作出最佳設定。</p> <ul style="list-style-type: none"> • 明亮：使屏幕亮度最佳化功能。 • 標準：適合於一般環境。 • 視訊：適合於明亮環境中播放視訊影像。 • 黑板模式：將影像投影至暗色系的表面時，使屏幕黑板模式可強化顯示的色彩。 • 自定 1：記憶使用者的設定值。 • 自定 2：記憶使用者的設定值。
亮度	<p>調整影像亮度。</p> <ul style="list-style-type: none"> • 按下 ◀ 鍵將影像調暗。 • 按下 ▶ 鍵將影像調亮。
對比	<p>「對比」在控制影像最亮與最暗部分的差異程度。調整對比可變更影像上的黑白數量。</p> <ul style="list-style-type: none"> • 按下 ◀ 鍵，降低對比。 • 按下 ▶ 鍵，增加對比。
色溫	<p>調整色溫。色溫值較高時，畫面將偏向冷色系；色溫值較低時，畫面則偏向暖色系。</p>
灰度	<p>可增加顯示較暗畫面的效果。Gamma 值越高，可使暗沉畫面更為明亮。</p>
紅	<p>調整紅色。</p>
綠	<p>調整綠色。</p>
藍	<p>調整藍色。</p>
色彩飽和度	<p>可將黑白視訊影像調整為全飽和色彩。</p> <ul style="list-style-type: none"> • 按下 ◀ 鍵降低影像中的色彩數量。 • 按下 ▶ 鍵增加影像中的色彩數量。





色相	<p>調整紅色和綠色的色彩平衡。</p> <ul style="list-style-type: none"> • 按下 ◀ 鍵增加影像中的綠色量。 • 按下 ▶ 鍵增加影像中的紅色量。
----	---



注意：電腦模式或 DVI 模式並不支援「飽和度」及「色相」功能。









影像設定



<p>桁形修正</p>	<p>調整因投影機傾斜所造成的失真。(±40 度)</p> 
<p>顯示比例</p> 	<p>使用此功能可選擇所需的寬高比。</p> <ul style="list-style-type: none"> • 自動：保持與信號源相同的寬高比，並將影像縮放至符合水平或垂直像素的最大值。 • 全螢幕：重新調整影像的寬度 (1280 像素) 和高度 (800 像素)，使影像符合全螢幕的大小。 • 4:3：配合螢幕，將影像調整為 4:3 的比例。 • 16:9：配合螢幕的寬度及高度，將影像調整為 16:9 的比例。 • L.Box：保留原始的訊號寬高比例，然後放大 1.333 倍。
<p>投影方式</p> 	<p>正面投影</p> <ul style="list-style-type: none"> • 出廠預設值。
	<p>正面懸掛式投影</p> <ul style="list-style-type: none"> • 選擇此功能時，投影機會使影像上下顛倒，配合懸掛式投影。



注意：P5370W 系列不支援「全螢幕」和「L.Box」功能。

	後面投影 <ul style="list-style-type: none"> 選擇此功能時，投影機會使影像左右相反，以利由半透明螢幕後方投影。
	後面懸掛式投影 <ul style="list-style-type: none"> 選擇此功能時，投影機會使影像左右相反，上下顛倒，以利由半透明螢幕後方採懸掛式投影。
水平位置	<ul style="list-style-type: none"> 按下  鍵將影像向左移。 按下  鍵將影像向右移。
垂直位置	<ul style="list-style-type: none"> 按下  鍵將影像向下移。 按下  鍵將影像向上移。
頻率	「頻率」用於變更投影機的資料顯示更新頻率，以搭配電腦顯示卡的頻率。當畫面出現垂直移動的閃爍條紋時，請使用此功能進行必要的調整。
相位	使投影機的信號時序與電腦顯示卡的信號時序同步。若顯示畫面不穩定或出現閃爍情形，請使用此功能修正。
清晰度	調整影像的清晰度。 <ul style="list-style-type: none"> 按下  鍵，降低清晰度。 按下  鍵，增加清晰度。
訊號類型	選擇 RGB、YCbCr 或 YPbPr 來源的訊號類型。



備註： DVI 或 Video 模式並不支援「水平位置」、「垂直位置」、「頻率」或「相位」等功能。

備註： DVI 及電腦模式並不支援「清晰度」功能。

備註：「訊號類型」功能僅適用於 HDMI 或 SCART 接頭。

投影設定





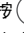
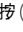




ECO 模式	選擇「開」時降低投影機燈光亮度，可減少耗電量、延長燈泡壽命及降低運轉音。選擇「關」則可返回正常模式。
自動離機	若無信號輸入且超過預先設定的時間，投影機將自動離機。（可調整單位：分鐘）
訊號源鎖定	訊號源鎖定功能設為「關」時，若目前信號源失效，投影機將自動搜尋其他訊號源。訊號源鎖定功能設為「開」時，投影機將「鎖定」目前訊號源，必須按下遙控器上的「訊號源」按鍵，才能切換至其他頻道。
功能表位置	選擇螢幕顯示（OSD）功能表的顯示位置。
開機畫幕	使用此功能可選擇想要的開機畫幕。若變更此設定值，則變更的設定值會在退出 OSD 之後開始生效。 <ul style="list-style-type: none"> Acer：Acer 投影機有預設開機畫幕。 使用者：使用者由「畫幕擷取」功能取得並記錄的影像。
畫幕擷取	此功能可搭配自言啟動畫幕使用。若需擷取開機畫幕所顯示的影像，請依下列程序執行。 注意： <ul style="list-style-type: none"> 進行下列程序前，請先確認「梯形修正」已設定預設值「0」，顯示比例已設為 4:3。相關詳細資訊，請參閱「影像設定」。 將「開機畫幕」由預設的「Acer」變更為「使用者」。 按下「畫幕擷取」，自定開機畫幕。




注意：畫幕擷取功能僅限於使用 4:3 顯示比例。

注意：使用 XGA 機種時，為取得畫質最佳的影像，建議使用者在選擇此功能前，先將電腦解析度設為 1024 x 768。

注意：使用 SVGA 機種時，為取得畫質最佳的影像，建議使用者在選擇此功能前，先將電腦解析度設為 800 x 600。

燈泡已用時數	顯示燈泡的累積使用時間（計時單位：小時）。
燈泡使用壽命提示	啓用此功能後，投影機將於到達預估燈泡使用期限的前 30 小時，顯示出更換燈泡的提醒訊息。
燈泡已用時數歸零	選擇「是」之後，按  鍵，可將燈泡計時器歸零。
保全 	保全 本投影機具備保全性功能，方便管理人員管制投影機的使用。 按  鍵，變更「保全」的設定。若已啓用保全性功能，則必須於變更保全性設定前先輸入「管理員密碼」。 <ul style="list-style-type: none"> 選擇「開」，啓用保全性功能。使用者必須輸入密碼後才能操作投影機。相關詳細資訊，請參閱「使用者密碼」。 若選擇「關」，則不需輸入密碼即可操作投影機。
	逾時（分鐘） 「保全」設為「開」而啓用後，管理人員即可設定時間截止功能。 <ul style="list-style-type: none"> 按  或  鍵，選擇截止時間的長短。 範圍為 10 ~ 990 分鐘。 到達截止時間時，投影機將提示使用者再次輸入密碼。 「逾時（分鐘）」的出廠預設值是「關」。 若保全性功能啓用後，投影機開機後，將要求使用者輸入密碼。在此對話方塊中，「使用者密碼」及「管理員密碼」均可使用。
	使用者密碼 <ul style="list-style-type: none"> 按  鍵可設定或變更「使用者密碼」。 利用遙控器上的數字鍵設定密碼，再按下「功能表」鍵確認。 按  鍵可刪除字元。 螢幕上顯示「確認密碼」訊息時，再次輸入密碼。 密碼應包含 4 ~ 8 個字元。 若選擇「只在插上電源線後要求輸入密碼」，則投影機將在每次接上電源線時要求輸入密碼。 若選擇「開啓投影機時永遠要求輸入密碼」，則投影機將在每次開機時要求輸入密碼。

	<p>管理者密碼</p> <p>「管理者密碼」可用於「輸入管理者密碼」及「輸入密碼」對話視窗中。</p> <ul style="list-style-type: none"> 按 ▶ 鍵，可變更「管理者密碼」。 「管理者密碼」的出廠預設值是「1234」。 <p>若忘記管理員密碼，請依下列程序取得管理員密碼。</p> <ul style="list-style-type: none"> 「專用密碼」是一組專屬的六位數的密碼，列印於「安全卡」上（安全卡附於包裝箱內）。無論管理員密碼的設定為何，投影機可於任何時候接受這組專用密碼。 若不慎遺失安全卡，請洽 Acer 服務中心。
	<p>鎖定使用者開機密碼</p> <ul style="list-style-type: none"> 鎖定使用者開機密碼預設值為「關」。若設定使用者開機密碼為「開」，使用者則無法變更開機密碼，其他的使用者也無法任意變更。選擇「關」解除鎖定開機密碼。
<p>重設</p>	<ul style="list-style-type: none"> 選擇「是」後按下此鍵，可將功能表內所有顯示參數重新設回原廠預設值。

聲音設定



<p>音量</p>	<ul style="list-style-type: none"> 按下 ◀ 鍵，降低音量。 按下 ▶ 鍵，增加音量。
<p>靜音</p>	<ul style="list-style-type: none"> 選擇「開」，可啟動靜音功能。 選擇「關」，可關閉靜音功能。
<p>開機／關機音量</p>	<ul style="list-style-type: none"> 選擇此功能可調整投影機開機／關機時的提示音量。
<p>警告音量</p>	<ul style="list-style-type: none"> 選擇此功能可調整投影機任何警告訊息的提示音量。

計時器設定



計時器開始	<ul style="list-style-type: none"> • 按 鍵可啟動 / 停止計時器。
計時器時間	<ul style="list-style-type: none"> • 按 或 鍵，選擇計時器計時的長短。
計時器音量	<ul style="list-style-type: none"> • 選擇此功能，可調整投影機計時器到達設定時間時的提示音量。
計時器顯示	<ul style="list-style-type: none"> • 按 或 鍵，選擇螢幕上需顯示的計時器模式。
計時器位置	<ul style="list-style-type: none"> • 選擇螢幕上顯示計時器的位置。

語言設定



語言	<p>選擇多身語言 OSD 功能表。使用 或 鍵選擇功能表所使用之語言。</p> <ul style="list-style-type: none"> • 按下 鍵確認選擇的項目。
----	--

附錄

問題及解決方法

如果使⽤ Acer 投影機時遇到任何問題，請參閱下列的解決方式。若問題仍無法解決，請洽當地經銷商或維修服務中心。

影像問題及解決方法

#	問題	解決方法
1	螢幕未出現任何畫面	<ul style="list-style-type: none"> 依「開始使⽤」部份的說明檢查所有連接線。 確認接頭的針腳沒有彎曲或斷裂情形。 檢查投影機燈泡是否已裝妥。請參閱「更換燈泡」部份。 確認鏡頭蓋已打開，投影機電源已開啟。

2	<p>畫面被分割或顯示的影像不正確 (使用 Windows 95/98/2000/XP 電腦時)</p>	<ul style="list-style-type: none"> • 按下遙控器或控制面板上的「RESYNC」(同步) 按鈕。 • 影像顯示不正確： <ul style="list-style-type: none"> • 開啟「我的電腦」、「控制面板」，點選「顯示器」顯示。 • 選擇「設定」索引標籤。 • 檢查顯示器解析度的設定是否低於或等於 SXGA (1280 x 1024) (P1165/P1165P)，或 SXGA+ (1400 x 1050) (P1265/P1265P)，或 UXGA (1600 x 1200) (P5260i/P5270/P5280/P5370W 系列)。 • 點選「進階」按鈕。 <p>若問題仍未解決，請依下列程序變更所使用的顯示器設定：</p> <ul style="list-style-type: none"> • 檢查解析度的設定是否低於或等於 SXGA (1280 x 1024) (P1165/P1165P)，或 SXGA+ (1400 x 1050) (P1265/P1265P)，或 UXGA (1600 x 1200) (P5260i/P5270/P5280/P5370W 系列)。 • 點選「監視器」索引標籤內的「變更」按鈕。 • 點選「顯示所裝裝置」。然後選擇 SP 欄位中的「標準顯示器類型」，再選擇「機型」欄位中所需的解析度模式。 • 檢查監視器解析度的設定是否低於或等於 SXGA (1280 x 1024) (P1165/P1165P)，或 SXGA+ (1400 x 1050) (P1265/P1265P)，或 UXGA (1600 x 1200) (P5260i/P5270/P5280/P5370W 系列)。
3	<p>畫面被分割或顯示的影像不正確 (筆記型電腦)</p>	<ul style="list-style-type: none"> • 按下遙控器或控制面板上的「RESYNC」(同步) 按鈕。 • 影像顯示不正確： <ul style="list-style-type: none"> • 依上述項目 2 的程序調整電腦的解析度。 • 切換輸出設定值。例如：[Fn]+[F4]、Compaq [Fn]+[F4]、Dell [Fn]+[F8]、Gateway [Fn]+[F4]、IBM [Fn]+[F7]、HP [Fn]+[F4]、NEC [Fn]+[F3]、Toshiba [Fn]+[F5]。 • 若難以變更解析度或畫面無反應，請將投影機及所有設備重新開機。
4	<p>筆記型電腦無法顯示出螢幕畫面。</p>	<ul style="list-style-type: none"> • 若使用 Microsoft® Windows® 作業系統的筆記型電腦：某些機型的筆記型電腦會在連接使用第二顯示裝置時，自動關閉本身的螢幕。各機型的螢幕重新啟用方式不同。相關詳細資訊，請參閱電腦本身的用戶手冊。 • 若使用 Apple® Mac® 作業系統的筆記型電腦：在「系統偏好設定」中，開啟「顯示器」並選取 Video Mirroring「開」。
5	<p>影像不穩定或閃爍</p>	<ul style="list-style-type: none"> • 調整「相位」設定值。相關詳細資訊，請參閱「影像設定」部份。 • 在電腦上調整顯示色彩深度設定。

6	畫面出現垂直移動的閃爍條紋	<ul style="list-style-type: none"> 調整「頻率」設定值。相關詳盡資訊，請參閱「影像設定」部份。 檢查並重新調整顯示卡的顯示模式，使其與投影機相容。
7	影像焦距錯誤	<ul style="list-style-type: none"> 確認鏡頭蓋已關閉。 調整投影機鏡頭的焦距環。 確定投影屏幕在離投影機由 1.0 到 11.9 公尺 (3.3 到 39.0 英尺)，以及離投影機由 1.0 到 10.0 公尺 (3.3 到 32.9 英尺) (P5370W) 的規定距離內。相關詳盡資訊，請參閱「利用調整距離及縮放比例取得所需影像大小的方式」部份。
8	顯示「真螢幕」DVD 時畫面被拉長	<p>播放壓縮型 DVD 影片或 16:9 影片時，請調整下列設定值：</p> <ul style="list-style-type: none"> 若播放 Letterbox(LBX) 格式的 DVD，請於投影機 OSD 中變更格式為 Letterbox(LBX)。 若播放 4:3 格式的 DVD，請於投影機 OSD 中變更格式為 4:3。 若影像仍未被拉長的現象，則需調整其宽高比。將 DVD Player 的顯示格式調整為 16:9 (真螢幕)。
9	影像歪小或歪大	<ul style="list-style-type: none"> 調整投影機上方的縮放環。 拉長或縮短投影機至螢幕的距離。 按下遙控器或控制面板上的「MENU」(功能表)按鍵。進入「影像設定->顯示比例」中，調整不用的設定值。
10	影像歪傾斜的現象	<ul style="list-style-type: none"> 您可能將投影機的位置調整至螢幕中央。 按下控制面板上的「Keystone△/▽」按鈕，或按下遙控器上的「Keystone △/▽/◁/▷」按鈕，直到畫面每個呈現垂直為止。
11	影像上下顛倒或左右相反	<ul style="list-style-type: none"> 選擇 OSD 中的「影像->投影方式」，並調整投影方式。

OSD 訊息

#	狀況	訊息說明
1	訊息	<p data-bbox="364 244 653 268">前熱度故障 - 系統無法運作。</p> <div data-bbox="456 293 809 347" style="border: 1px solid black; padding: 5px; text-align: center;"> <p data-bbox="598 301 667 333">前熱度故障。 燈泡即將自動關閉。</p> </div> <p data-bbox="364 371 912 419">投影机過熱 - 投影机已超過額定的操作溫度，必須等待溫度下降後，才能再度使用。</p> <div data-bbox="459 440 812 494" style="border: 1px solid black; padding: 5px; text-align: center;"> <p data-bbox="598 448 667 480">投影机過熱。 燈泡即將自動關閉。</p> </div> <p data-bbox="364 518 838 542">更換燈泡 - 燈泡已到達其最大使用期限。請儘速準備更換。</p> <div data-bbox="456 568 814 622" style="border: 1px solid black; padding: 5px; text-align: center;"> <p data-bbox="558 576 710 608">以最亮模式操作的燈泡可用壽命將盡。 建議更換！</p> </div>

投影機問題

#	狀況	解決方法
1	投影機無法回應任何控制動作	可能情況下，關閉投影機，拔下電源線，靜待 30 秒以上再重新接上電源。
2	燈泡燒燬或發出爆裂音	燈泡到達其使用期限後，可能燒燬及發生較大的爆裂聲。發生此情形後，未更換燈泡模組前，投影機無法開啓。更換燈泡時，請參閱「更換燈泡」中所列的程式執行。

指示燈與警示訊息清單

LED 指示燈訊息

訊息	Lamp 指示燈	Temp 指示燈	Power 指示燈	
	紅色	紅色	紅色	藍色
待機 (電源線已插入)	--	--	V	--
電源鍵 ON	--	--	--	V
燈泡重讀	--	--	--	快速閃爍
關機 (冷卻階段)	--	--	快速閃爍	--
關機 (冷卻完成)	--	--	V	--
錯誤 (高溫失效)	--	V	--	V
錯誤 (風扇鎖定失效)	--	快速閃爍	--	V
錯誤 (燈泡故障)	V	--	--	V
錯誤 (色環失效)	快速閃爍	--	--	V

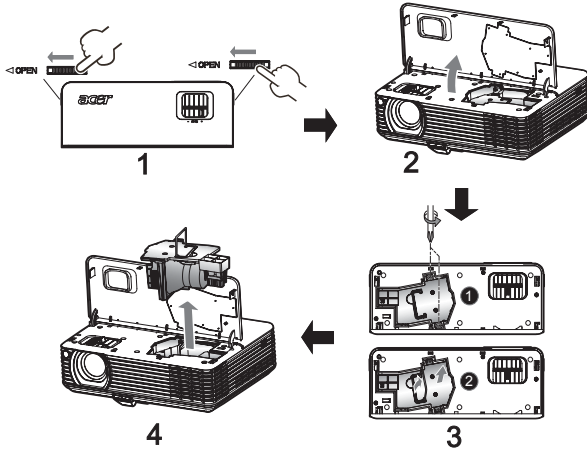
更換燈泡

使用螺絲起子拆下外蓋上的螺絲，將燈泡取出。

投影機可自動偵測燈泡的使用期限。燈泡即將到達其使用期限時，螢幕上會顯示出警示訊息「以最先使用過的燈泡為準壽命將盡。建議更換燈泡！」出現此訊息時，請儘速更換燈泡。更換燈泡前，務必確認投影機已冷卻 30 分鐘以上。



警告：燈泡表面溫度相當高！更換燈泡前，請先靜置冷卻。



更換燈泡

- 1 按下電源按鈕，將投影機電源關閉。
- 2 將投影機靜置冷卻 30 分鐘以上。
- 3 拔下電源線。
- 4 找到投影機頂側的「OPEN」（開啟）按鈕，同時按下。（圖例 #1）
- 5 開啟上蓋。（圖例 #2）
- 6 拆下兩顆固定燈泡模組 ① 的螺絲，將燈泡桿 ② 向上拉。（圖例 #3）
- 7 用手拉出燈泡模組。（圖例 #4）

換上新的燈泡模組時，請依上述程序的順序安裝。

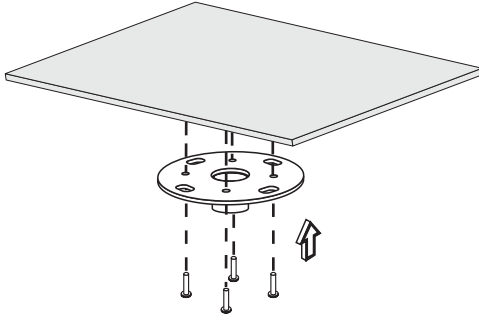


警告：為避免人員受傷，切勿使燈泡摔落，亦不可碰觸燈泡。燈泡若不慎摔落，玻璃部份可能破碎並導致人員受傷。

屋頂懸掛安裝

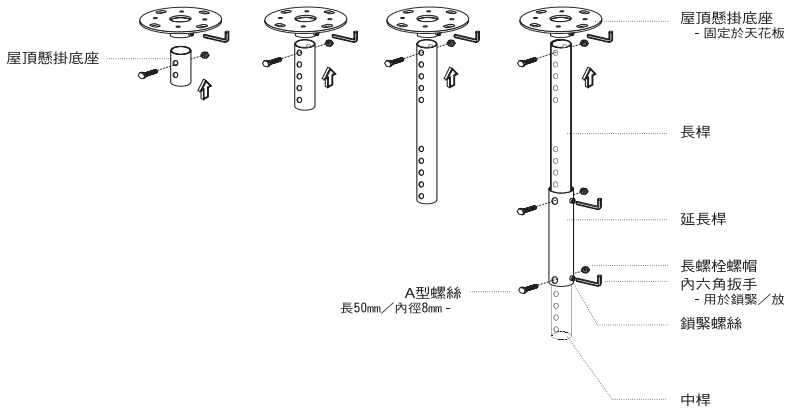
以屋頂懸掛方式安裝投影機時，請依下列程序執行。

- 1 在天花板結構堅實的部位上鑽出四個孔，固定住底座。

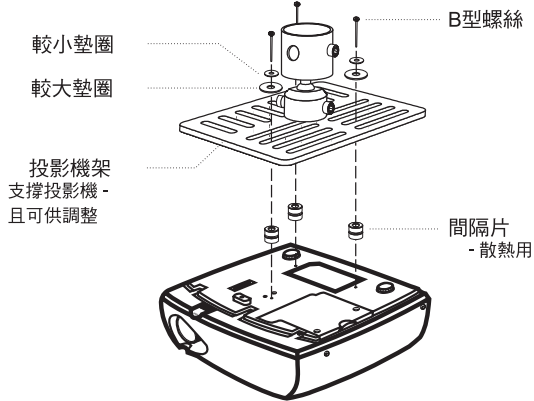


備註：螺絲並未隨附。請依您天花板的類型選擇適當的螺絲。

- 2 使用適當的柱狀螺絲固定吊頂桿。

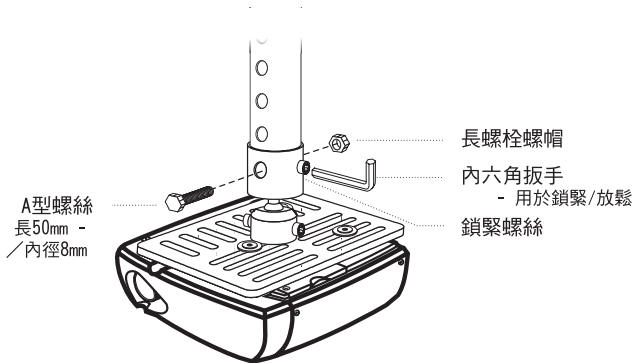


- 3 使用適當數量的投影機螺絲，將投影機固定在懸掛吊架上。

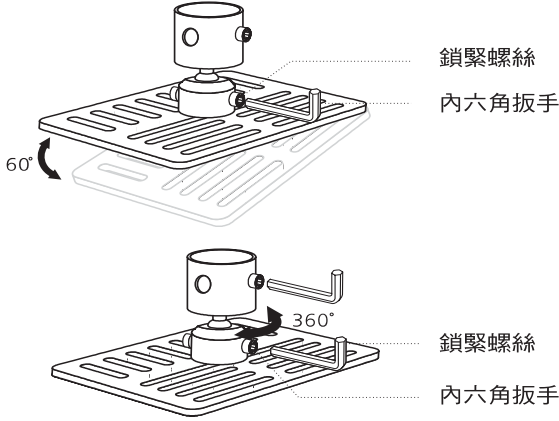


注意：建議在投影機與吊架之間預留適當的空間，以利投影機散熱。視需要，可使用紙墊提供額外的支撐。

- 4 將吊架接上吊桿。

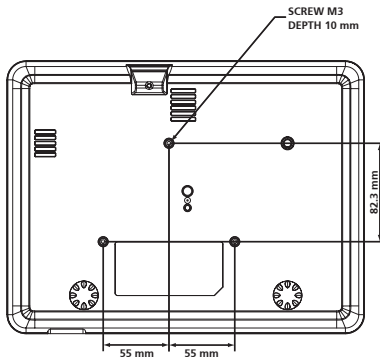


5 視需調整角度之位置。



備註：各機型筆屏的螺絲類型及長度，請參閱下表。螺絲包內提供 3 mm 直徑的螺絲

機型	B 型螺絲		墊圈類型	
	直徑 (mm)	長度 (mm)	大	小
P1165/P1165P/ P1265/P1265P	3	25	V	V
P5260i/P5270/ P5280/P5370W	3	25	V	V



規格

以下規格若有變更，恕不另行通知。最新規格之相關資訊，請參閱 Acer 公佈之行銷產品規格。

投影機規格	DLP®
解析度	P1165/P1165P：真實解析度：SVGA (800 x 600)， 最大：SXGA (1280 x 1024)， WXGA+(1440 X 900) P1265/P1265P：真實解析度：XGA (1024 x 768)， 最大：SXGA+ (1400 x 1050)， WXGA+(1440 X 900) P5260i/P5270/P5280 系列：真實解析度：XGA (1024 x 768)，最大：UXGA (1600 x 1200)， WSXGA+ (1680 x 1050) P5370W 系列：真實解析度：WXGA (1280 x 800)， 最大：UXGA (1600 x 1200)， WSXGA+ (1680 x 1050)
電腦相容性	IBM PC 相容型、Apple Macintosh、iMac 相容 VESA 標準：SXGA, XGA, VGA, SVGA, SXGA +, WXGA、WXGA+、WSXGA+ (僅適用於 P5260i/P5270/P5280/P5370W 系列)
視頻相容性	NTSC (3.58/4.43)、PAL (B/D/G/H/I/M/N)、SECAM (B/D/G/K/K1/L)、HDTV (720p, 1080i)、EDTV (480p, 576p)、SDTV (480i, 576i)
顯示比例	4:3 (真實)、16:9
顯示色彩	P1165/P1165P/P1265/P1265P: 16.7M 全真色彩 P5260i/P5270/P5280/P5370W: 134M 全真色彩
投影鏡頭	P1165/P1165P/P1265/P1265P/P5260i/P5270/P5280 系列：F/ 2.41 - 2.55, f = 21.79 mm - 23.99 mm, 1.1X 手動式縮放鏡頭 P5370W 系列：F/ 2.44 - 2.58, f = 21.8 mm - 23.8 mm, 1.1X 手動式縮放鏡頭
投影影像大小 (對角線)	P1165/P1165P/P1265/P1265P/P5260i/P5270/P5280 系列：23" (0.58 m) - 300" (7.62 m) P5370W 系列：27" (0.69 m) - 300" (7.62 m)
投影距離	P1165/P1165P/P1265/P1265P/P5260i/P5270/P5280 系列：3.3' (1.0 m) - 39.0' (11.9 m) P5370W 系列：3.3' (1.0 m) - 32.9' (10.0 m)
投射比	P1165/P1165P/P1265/P1265P/P5260i/P5270/P5280 系列：50"@2m (1.95 - 2.15:1) P5370W 系列：60"@2m (1.55 - 1.70:1)
水平掃描頻率	31.5k - 100 kHz
垂直更新頻率	56 - 85 Hz
燈泡類型	P1165/P1165P/P1265/P1265P：180W，使用者可自行更換 P5270/P5370W 系列：220W，使用者可自行更換 P5280 系列：260W，使用者可自行更換 P5260i 系列：200W，使用者可自行更換

梯形修正	+/- 40 度
音頻	高達 2W 輸出揚聲器
重量	3 公斤 (6.6 磅)
尺寸 (寬 x 深 x 高)	299 mm x 229 mm x 93 mm (11.8" x 9.0" x 3.7")
遙控器	具備雷射指標功能
數位縮放	2X
電源供應	AC 輸入 100 - 240 V · 50 - 60 Hz
耗電量	P1165/P1165P/P1265/P1265P : 230 W P5260i 系列 : 275W P5270/P5370W 系列 : 310 W P5280 系列 : 355W
操作溫度	5°C ~ 35°C / 41°F ~ 95°F
輸出 / 輸入接頭	<ul style="list-style-type: none"> • 電源座 x1 • VGA 輸入 x1 • 複合視頻 x1 • S-Video x1 • VGA 輸出 x1 • DVI-D x1 : 可支援 HDCP • 3.5 mm 音頻輸入座 x1 • RS232 x1 • USB x1 : 供遠端電腦控制 <p>以下項目僅適用於 P5270/P5280/P5370W 系列 :</p> <ul style="list-style-type: none"> • HDMI x 1 • VGA 輸入 x 2 • 3.5 mm 音頻輸入座 x2 <p>以下項目僅適用於 P5260i 系列 :</p> <ul style="list-style-type: none"> • HDMI x 1 • VGA 輸入 x 2 • 3.5mm 輸出座 x 1 (供無線音頻輸出) • 無線天線 x 1 • RJ45 LAN 輸入 x 1
標準包裝內含物	<ul style="list-style-type: none"> • AC 電源線 x1 • VGA 信號線 x1 • 複合視頻信號線 x1 • DVI-D 連接線 x1 (P5260i/P5270/P5280/P5370W 系列) • 遙控器 x1 • 電池 x 2 (遙控器附) • 使用手冊 (光碟版) x 1 • 快速使用指南 x 1 • 安全卡 x 1 • 手提箱 x1 • 無線天線 x 1 (限 P5260i) • 含 USB PnS 隨身碟的電池組 (P5260i 系列)

標準包裝內容物	<ul style="list-style-type: none">• AC 電源線 x1• VGA 信號線 x1• 複合視頻信號線 x1• DVI-D 連接線 x1 (P5260i/P5270/P5280/P5370W 系列)• 遙控器 x1• 電池 x 2 (遙控器用)• 使用手冊 (光碟版) x 1• 快速使用指南 x 1• 安全卡 x 1• 手提箱 x1• 無線天線 x 1 (限 P5260i)• 含 USB PnP 隨身碟的電池組 (P5260i 系列)
---------	---

* 設計與規格若有變更，恕不另行通知。

相合 模式

A. VGA 類比

1 VGA 類比 - PC 信號

模式	解析度	垂直頻率 [Hz]	水平頻率 [KHz]
VGA	640x480	60	31.50
	640x480	72	37.90
	640x480	75	37.50
	640x480	85	43.30
	720x400	70	31.50
SVGA	720x400	85	37.90
	800x600	56	35.20
	800x600	60	37.90
	800x600	72	48.10
	800x600	75	46.90
XGA	800x600	85	53.70
	832x624	75	49.725
	1024x768	60	48.40
	1024x768	70	56.50
	1024x768	75	60.00
SXGA	1024x768	85	68.70
	1152x864	70	63.80
	1152x864	75	67.50
	w*1152x864	85	77.10
	1280x1024	60	63.98
QuadVGA	w*1280x1024	72	76.97
	w*1280x1024	75	79.98
	*1280x1024	85	91.10
	1280x960	60	59.70
	w*1280x960	75	75.23
SXGA+	w*1400x1050	60	63.98
UXGA	*1600x1200	60	75.00
Power Mac G4	640x480	66.6(67)	34.93
	800x600	60	37.90
	1024x768	60	48.40
	1152x870	75	68.68
	♦*1280x960	75	75.00
	1280x1024	60	63.98



備註：「*」僅適用於 P5260i/P5270/P5280/P5370W 系列
 「♦」僅適用於 P1265/P1265P 系列

PowerBook G4	640x480	60	31.35
	640x480	66.6(67)	34.93
	800x600	60	37.90
	1024x768	60	48.40
	1152x870	75	68.68
	♦*1280x960	75	75.00
i Mac DV (G3)	1280x1024	60	63.98
	1024x768	75	60.00

2 VGA 類比 - 延伸型寬螢幕時序

模式	解析度	垂直頻率 [Hz]	水平頻率 [KHz]
WXGA	1280x768	60	48.36
	1280x768	75	57.60
	♦*1280x768	85	68.630
	1280x720	60	45.00
	1280x800	60	49.702
	1360x768	60	47.72
	1440x900	60	55.935
	*1680x1050	60	65.290

B. DVI 數位

1 DVI - PC 信號

模式	解析度	垂直頻率 [Hz]	水平頻率 [KHz]
VGA	640x480	60	31.50
	640x480	72	37.90
	640x480	75	37.50
	640x480	85	43.30
	720x400	70	31.50
	720x400	85	37.90
SVGA	800x600	56	35.20
	800x600	60	37.90
	800x600	72	48.10
	800x600	75	46.90
	800x600	85	53.70
XGA	832x624	75	49.725
	1024x768	60	48.40



備註：「*」僅適用於 P5260i/P5270/P5280/P5370W 系列

「◆」僅適用於 P1265/P1265P 系列

	1024x768	70	56.50
	1024x768	75	60.00
	1024x768	85	68.70
SXGA	1152x864	70	63.80
	1152x864	75	67.50
	◆*1152x864	85	77.10
	1280x1024	60	63.98
	◆*1280x1024	72	76.97
	◆*1280x1024	75	79.98
	*1280x1024	85	91.10
QuadVGA	1280x960	60	59.70
	◆*1280x960	75	75.23
SXGA+	◆*1400x1050	60	63.98
UXGA	*1600x1200	60	75.00
Power Mac G4	640x480	66.6(67)	34.93
	800x600	60	37.90
	1024x768	60	48.40
	1152x870	75	68.68
	◆*1280x960	75	75.00
	1280x1024	60	63.98
PowerBook G4	640x480	60	31.35
	640x480	66.6(67)	34.93
	800x600	60	37.90
	1024x768	60	48.40
	1152x870	75	68.68
	◆*1280x960	75	75.00
	1280x1024	60	63.98
i Mac DV (G3)	1024x768	75	60.00

2 DVI - 延伸型真螢幕時序

模式	解析度	垂直頻率 [Hz]	水平頻率 [KHz]
WXGA	1280x768	60	48.36
	1280x768	75	57.60
	◆*1280x768	85	68.630
	1280x720	60	45.00
	1280x800	60	49.702
	1360x768	60	47.72
	1440x900	60	55.935
	*1680x1050	60	65.290



備註：「*」僅適用於 P5260i/P5270/P5280/P5370W 系列
 「♦」僅適用於 P1265/P1265P 系列

3 DVI – 視頻信號

模式	解析度	垂直頻率 [Hz]	水平頻率 [KHz]
480i (NTSC)	720x480(1440x480)	59.94(29.97)	15.734
480p (NTSC)	720x480	59.94	31.47
576i (PAL)	720x576(1440x576)	50(25)	15.625
576p (PAL)	720x576	50	31.25
720p (NTSC)	1280x720	60	45.00
720p (PAL)	1280x720	50	37.50
1080i (NTSC)	1920x1080	60(30)	33.75
1080i (PAL)	1920x1080	50(25)	28.13
1080p (NTSC)	*1920x1080	60	67.50
1080p (PAL)	*1920x1080	50	56.25



備註：「*」僅適用於 P5260i/P5270/P5280/P5370W 系列
 「♦」僅適用於 P1265/P1265P 系列

C. HDMI – 數位（僅適用於 P5260i/P5270/P5280/P5370W 系列）

- 1 HDMI – PC 信號與延伸型真螢幕時序：可支援上述 DVI 數位時序格式。
- 2 HDMI – 視頻信號

模式	解析度	垂直頻率 [Hz]	水平頻率 [KHz]
480i (NTSC)	720x480(1440x480)	59.94(29.97)	15.734
480p (NTSC)	720x480	59.94	31.47
576i (PAL)	720x576(1440x576)	50(25)	15.625
576p (PAL)	720x576	50	31.25
720p (NTSC)	1280x720	60	45.00
720p (PAL)	1280x720	50	37.50
1080i (NTSC)	1920x1080	60(30)	33.75
1080i (PAL)	1920x1080	50(25)	28.13
1080p (NTSC)	1920x1080	60	67.50
1080p (PAL)	1920x1080	50	56.25
水平掃描頻率：		31.5k - 100 kHz	
垂直掃描頻率：		56k - 85 Hz	

法規及全事項

FCC 公告

本產品經測試符合 FCC 規定 Part 15 的 Class B 數位裝置限制。這些限制的目的，是在提供住宅區域合理的保護，避免受到有害的干擾。本產品可能產生、使用、輻射出射頻能量，若未依指示進行安裝，即可能對無線通訊造成有害干擾。

然而，在特定安裝下仍有可能產生干擾的情形。利用開啓、關閉本產品的方式，可確認本產品是否對收音機、電視造成有害干擾。

建議用戶可嘗試下列方式避免干擾發生：

- 調整接收天線的方向或更換裝置位置。
- 增加本產品與接收裝置之間的距離。
- 將本產品所使用的電源連接至不低於接收裝置的電源線路上。
- 請洽專經銷商或經驗豐富的收音機／電視技術人員協助。

公告：屏蔽式纜線

依 FCC 規定，所有連接至電腦裝置的纜線，均需使用屏蔽式纜線。

公告：脂邊裝置

所有連接至本產品的脂邊裝置（輸入／輸出裝置、終端機、印表機），均需通過 Class B 限制的認證。若與未通過認證的脂邊裝置共用使用，則可能對收音機或電視產生干擾。

注意

依據 FCC 規定，若擅自對本產品進行原製造商未認可的變更或改裝，用戶即無法操作使用本產品的權益。

運作條件

本產品符合 FCC 規定 Part 15。運作時可符合下列兩項條件：(1) 本產品不產生有害干擾。(2) 本產品可承受任何外來的干擾，包含可能影響正常運作的干擾。

公告：加拿大地區用戶

本產品符合加拿大 ICES-003 Class B 數位裝置規定。

Remarque à l'intention des utilisateurs canadiens

Cet appareil numérique de la classe B est conforme à la norme NMB-003 du Canada.

歐盟 (EU)

符合 R&TTE Directive 1999/5/EC，即代表下列標準：

- **Article 3.1(a) 電磁兼容性**
 - EN60950-1:2001
 - EN50371:2002 (SAR，一般無線射頻裝置)
- **Article 3.1(b) EMC**
 - EN301 489-1 V1.4.1 (一般技術要求)
 - EN301 489-3 V1.4.1 (適用於近距離裝置)
 - EN301 489-17 V1.2.1 (適用於較大頻寬資料以及 HIPETLAN 設備)
- **Article 3.2 標電傳**
 - EN300 220-1 V1.3.1 (適用於近距離裝置，25~1000MHz，第 1 篇)
 - EN300 220-2 V2.1.1 (適用於近距離裝置，25~1000MHz，第 3 篇)
 - EN300 440-2 V1.1.2 (適用於近距離裝置，1G~20GMHz，第 2 篇)
 - EN300 328 V1.6.1 (適用於資料傳輸設備於 2.4 GHz ISM 頻道中運作)
 - EN301 893 V1.2.3 (適用於 5GHz 高效能 RLAN)

適用國家清單

2004 年 5 月歐盟會員國如下：比利時、丹麥、德國、希臘、西班牙、法國、愛沙尼亞、義大利、盧森堡、荷蘭、奧地利、葡萄牙、芬蘭、瑞典、英國、愛沙尼亞、拉脫維亞、立陶宛、波蘭、匈牙利、捷克共和國、斯洛伐克共和國、斯洛維尼亞、魯普蘭斯、摩爾多。除歐盟國家外，本產品亦可於挪威、瑞士、冰島及列支敦士坦使用。本產品必須確實遵守各國的使用法規及限制。相關詳細資訊，請洽當地辦事處。



Acer America Corporation
 333 West San Carlos St., San Jose
 CA 95110, U. S. A.
 Tel : 254-298-4000
 Fax : 254-298-4147
 www.acer.com



**Federal Communications Commission
 Declaration of Conformity**

This device complies with Part 15 of the FCC Rules. Operation is subject to the following two conditions: (1) this device may not cause harmful interference, and (2) this device must accept any interference received, including interference that may cause undesired operation.

The following local Manufacturer / Importer is responsible for this declaration:

Product:	DLP Projector
Model Number:	DSV0701/DNX0702/DNX0703/DNX0704/ DNX0711/DWX0714
Machine Type:	P1165/P1165P/P1265/P1265P/P5260i/P5270/ P5280/P5370W series
Name of Responsible Party:	Acer America Corporation
Address of Responsible Party:	333 West San Carlos St. San Jose, CA 95110 U. S. A.
Contact Person:	Acer Representative
Phone No.:	254-298-4000
Fax No.:	254-298-4147



Declaration of Conformity

We,

Acer Computer (Shanghai) Limited
3F, No. 168 Xizang medium road, Huangpu District,
Shanghai, China

Contact Person: Mr. Easy Lai
Tel: 886-2-8691-3089 Fax: 886-2-8691-3000
E-mail: easy_lai@acer.com.tw

Hereby declare that:

Product: DLP Projector
Trade Name: Acer
Model Number: DSV0701/DNX0702/DNX0703/DNX0704/DNX0711/DWX0714
Machine Type: P1165/P1165P/P1265/P1265P/P5260i/P5270/P5280/P5370W series

Is compliant with the essential requirements and other relevant provisions of the following EC directives, and that all the necessary steps have been taken and are in force to assure that production units of the same product will continue comply with the requirements.

EMC Directive 2004/108/EC as attested by conformity with the following harmonized standards:

- EN55022:1998 + A1:2000 + A2:2003, AS/NZS CISPR22:2002, Class B
- EN55024:1998 + A1:2001 + A2:2003
- EN61000-3-2:2000, Class A
- EN61000-3-3:1995 + A1:2001

Low Voltage Directive 2006/95/EC as attested by conformity with the following harmonized standard:

R&TTE Directive 1999/5/EC as attested by conformity with the following harmonized standard:

- Article 3.1(a) Health and Safety
 - EN60950-1:2001
 - EN50371:2002 (SAR, general FR device)
- Article 3.1(b) EMC
 - EN301 489-1 V1.4.1 (common technical requirement)
 - EN301 489-3 V1.4.1 (for short range device)
 - EN301 489-17 V1.2.1 (for widerband data and HIPETLAN equipment)
- Article 3.2 Spectrum Usages
 - EN300 220-1 V1.3.1 (for short range device, 25~1000MHz, part 1)
 - EN300 220-2 V2.1.1 (for short range device, 25~1000MHz, part 3)
 - EN300 440-2 V1.1.2 (for short range device, 1G~20GMHz, part 2)
 - EN300 328 V1.6.1 (for data transmission equipment operating in the 2,4 GHz ISM band)
 - EN301 893 V1.2.3 (5GHz high performance RLAN)

Easy Lai

Easy Lai / Director
Acer Computer (Shanghai) Limited