

Apéndice B

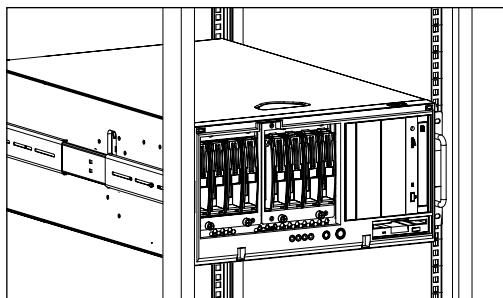
# Guía de instalación del estante

Este apéndice explica cómo instalar el estante opcional para el servidor Acer Altos G700.

## Instalación del estante del sistema

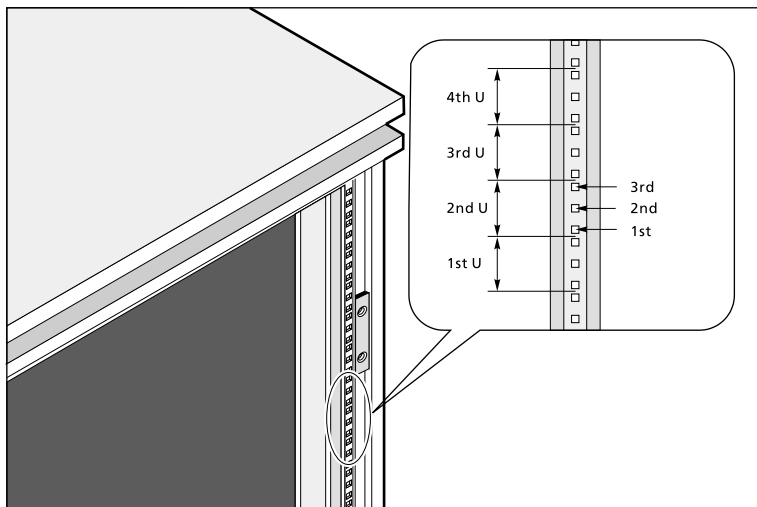
El servidor Altos G701 puede ser instalado como una torre o dentro de un estante. El paquete del servidor tiene un juego de herramientas para instalarlo en el estante. Contacte con su distribuidor Acer local o contacte directamente [Acer.com](http://Acer.com) para adquirir este juego de herramientas.

La figura siguiente muestra el Altos G701 montado en el estante.



## Diseño de agujeros para el montaje vertical

Los cuatro rieles verticales del estante contienen agujeros alineados de la manera mostrada en la figura siguiente:



El sistema ocupa 5U en el estante. Cuente las posiciones U y el número de agujeros a partir de abajo para arriba.




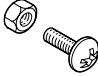



**Nota:** La unidad de medición usada en este documento es "U" (1U = 1,75 pulgadas ó 44,45 mm). La suma total de todos los componentes en el estante medidos en "U" no puede exceder la altura del estante. Para más información, consulte la documentación que viene con su estante.

La distancia desde el centro de los dos agujeros más cercanos hasta el centro de la siguiente pareja de agujeros equivale a 1U.

Cuando instale los componentes, empiece la medición desde el centro de los dos agujeros más cercanos. De lo contrario, los agujeros en el componente no concuerdan con los del estante.

# Tipos de tornillos para la instalación del estante

Los siguientes tornillos sirven para montar el Acer Altos G701 y otros componentes.

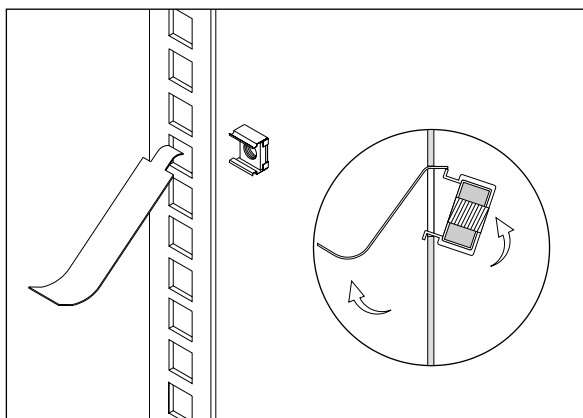
Tipo de tornillo y número de parte	Figura	Uso
#8-32 x 0.25 pulgadas		Atornilla los rieles de montaje internos al servidor
M4 x L8 86.6A536.8R0 Arandela 88.21341.605 Tuerca 87.11042.670		Atornilla el soporte de montaje a la pieza deslizadora interna
M5 x L5		Atornilla los componentes del sistema
M6 x L10 86.6A52A.100		Asegura el transportador del cable y los rieles de montaje en el estante
Cabeza Hex 6-32 L.25		Adhiere las manijas laterales al servidor
Tuerca de caja		Soporta los tornillos metálicos M6 para asegurar los componentes del servidor al estante

## Instalación de las tuercas de caja

Las tuercas de caja aseguran al sistema y otros componentes a los rieles verticales en el estante.

Para instalar las tuercas de caja:

- 1 Inserte el labio inferior de la tuerca de caja sobre el fondo de la apertura en la parte trasera del riel.
- 2 Inserte el extremo pequeño de la herramienta de instalación de la caja de tuerca a través de la apertura enfrente del riel y enganche la herramienta sobre el labio superior de la tuerca de la caja de la manera mostrada a continuación.

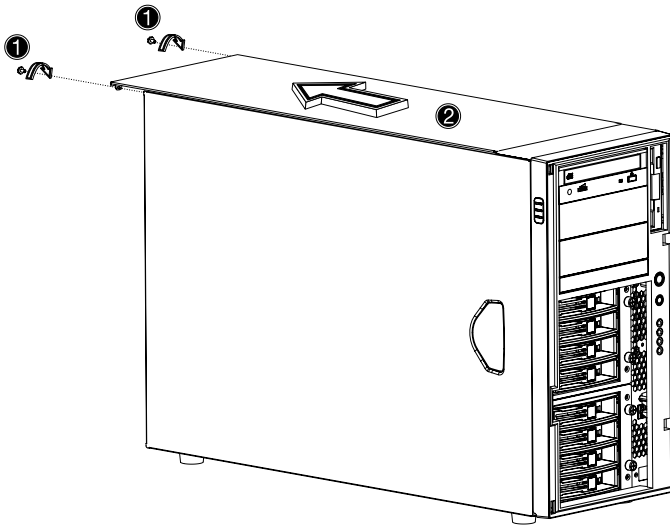


- 3 Empuje la tuerca de caja mientras rota la herramienta hacia arriba y sáquela en su dirección hasta que el labio superior de la tuerca de caja se trabe en su posición.
- 4 Repita este proceso para instalar las otras tuercas de caja en sus localizaciones apropiadas.

# Instalación del sistema en el estante

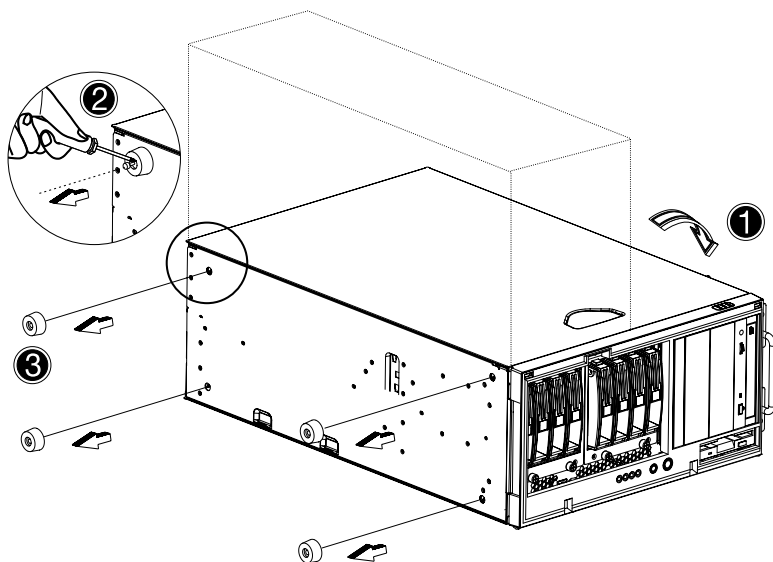
Siga los pasos siguientes para instalar el sistema en el estante:

- 1 Retire la placa frontal del servidor. Consulte la sección “Retiro de la placa frontal” en la página 33 para más informaciones.
- 2 Retire el panel superior del servidor.
  - (1) Retire los dos tornillos traseros que aseguran el panel superior al chasis.
  - (2) Deslice el panel superior en la dirección hacia atrás para que se separe del chasis.



- 3 Retire las patas de caucho del servidor.
  - (1) Acueste el servidor sobre una superficie plana y estable.
  - (2) Use un destornillador plano para retirar el tapón de las patas. Guarde los tapones.

- (3) Saque los cauchos de las patas del servidor.

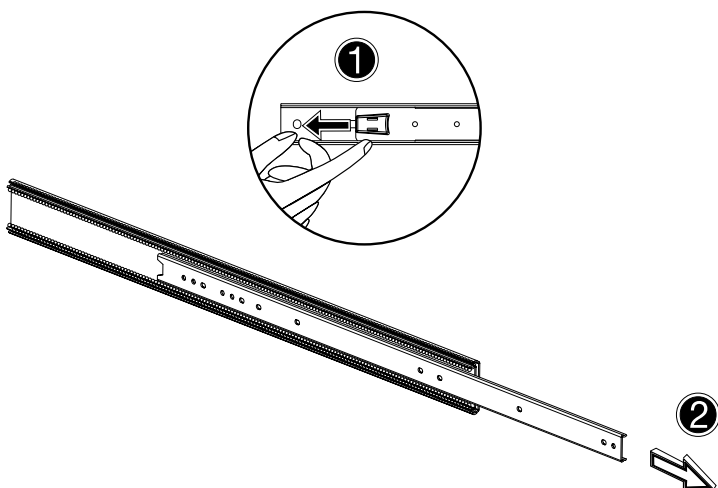


El paquete de montaje del estante contiene dos juegos de soportes de estante y rieles de montaje. Los soportes de estante adhieren los rieles de montaje al servidor. Cada soporte se compone de tres piezas: un riel interno deslizante y un riel central y otro externo fijos. Los rieles montados sostienen el servidor sobre los soportes y permiten que el sistema se deslice hacia adentro y hacia afuera del estante para cuando le quiera dar mantenimiento o mejorarlo.

- 4 Retire el riel central de los soportes del estante.
- (1) Extienda el riel central hasta que el gancho de liberación del riel se trabe en su lugar.
  - (2) Presione el gancho de liberación y luego resbale el riel interno hacia afuera.

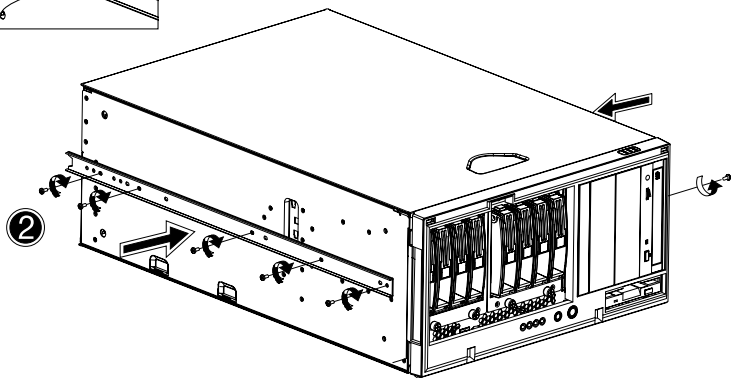
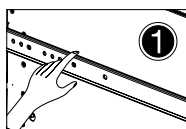


Realice la misma acción con el otro soporte del estante.

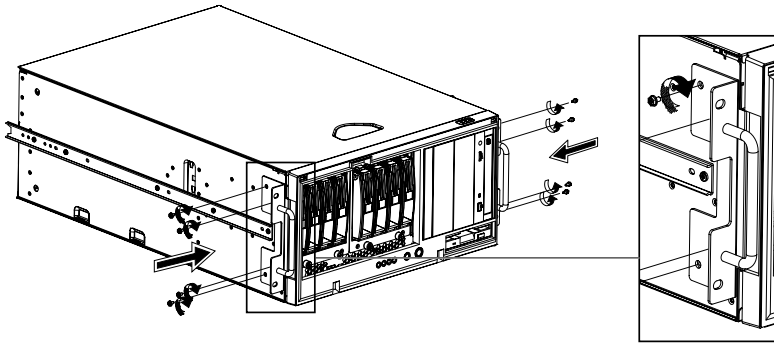


5 Adhiera los rieles internos a los lados superior e inferior del servidor.

- (1) Alinee el riel interno a los cinco agujeros de tornillos localizados en la parte inferior del servidor.
- (2) Asegure el riel al servidor usando los tornillos M4 x L5.  
Adhiera el otro riel interno a la parte superior del servidor.

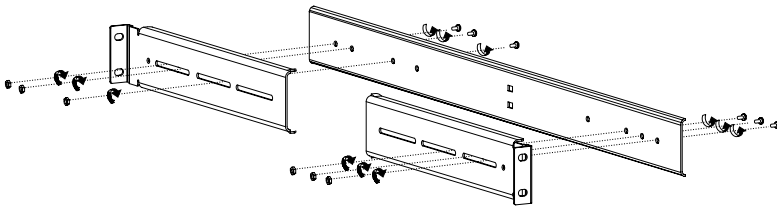


- 6 Adhiera las dos manijas laterales al servidor usando cuatro tornillos de cabezas hexagonales por cada manija.

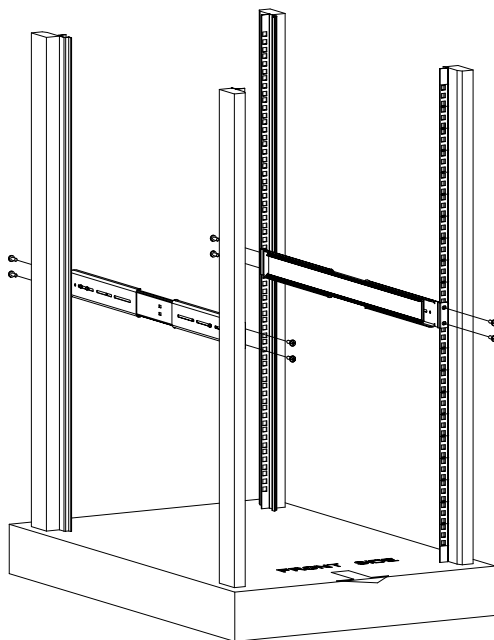


- 7 Ponga el servidor a un lado.
- 8 Adhiera los soportes del estante a los rieles de montaje.
- Alinee los soportes del estante al riel de montaje hasta que los seis agujeros para tornillos sean visibles.
  - Asegure el soporte del estante al riel de montaje usando los tornillos M4 x L8. No apriete hasta el fondo los tornillos para poder ajustar el largo al instalar los rieles de montaje en el estante.

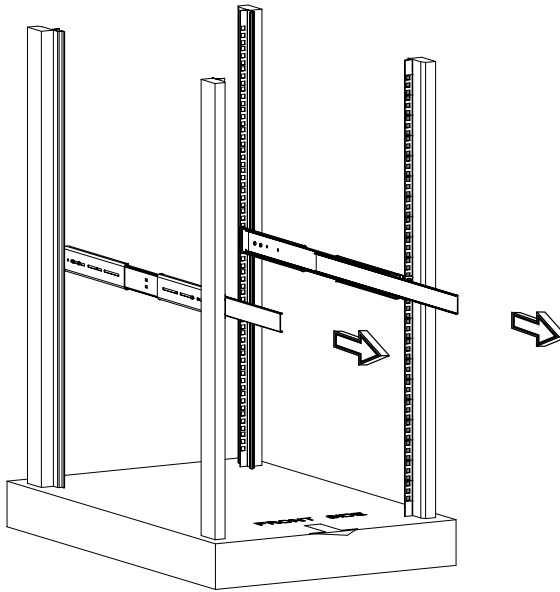
Adhiera los otros soportes del estante al resto de los rieles de montaje.



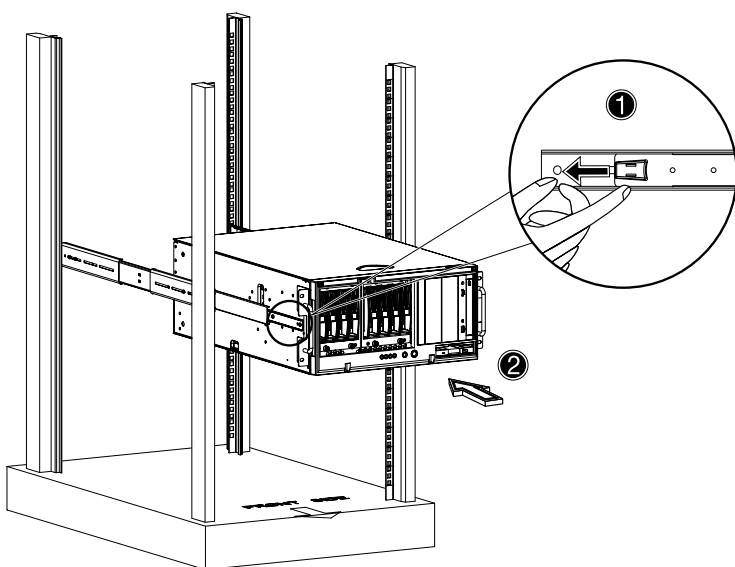
- 9 Instale los rieles de montaje al estante usando los cuatro tornillos M6 x L10 a cada riel de montaje.



- 10 Extienda la pieza central deslizante de cada riel de montaje hacia adelante hasta que se trabe.



- 11 Instale el servidor dentro del estante al alinear los rieles internos adheridos al servidor con respecto a los rieles centrales del estante.
- (1) Presione el gancho de liberación a ambos lados del servidor.
  - (2) Deslice el servidor dentro del estante y luego empuje el servidor dentro del estante hasta que se trabe en su lugar.



**¡Advertencia!** Para evitar daños personales, tenga mucho cuidado al presionar los ganchos de liberación de los rieles y al deslizar el componente dentro del estante.