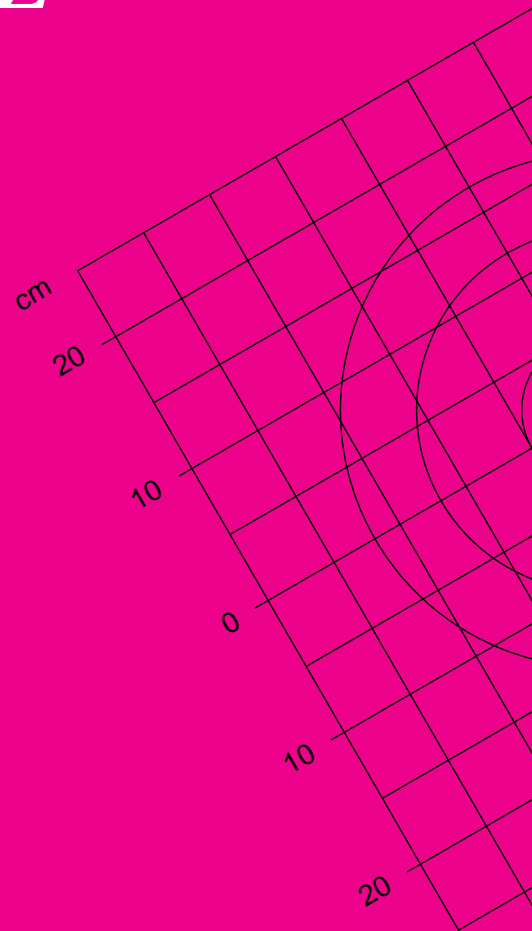
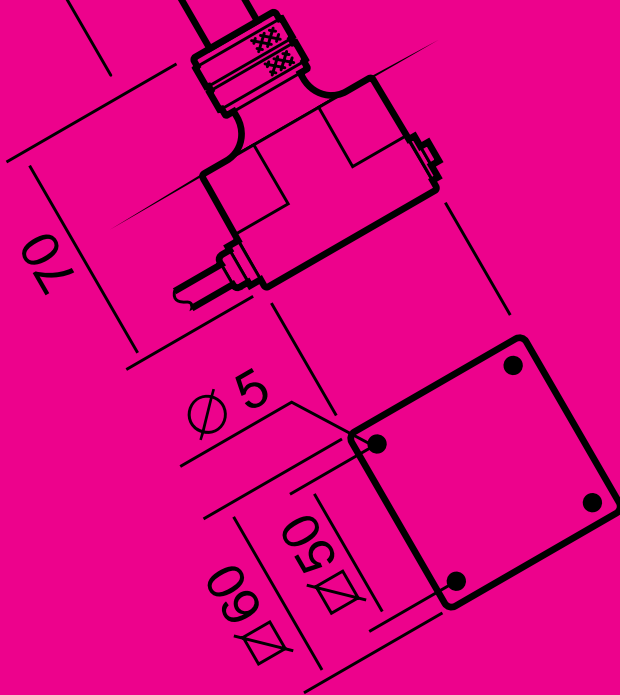
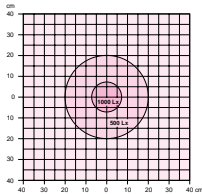


# Arbeitsplatz- Leuchten



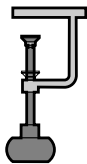
# FRAGEN UND ANTWORTEN ZU SUNNEX-LEUCHTEN



## WIE FINDE ICH DIE RICHTIGE LEUCHE?

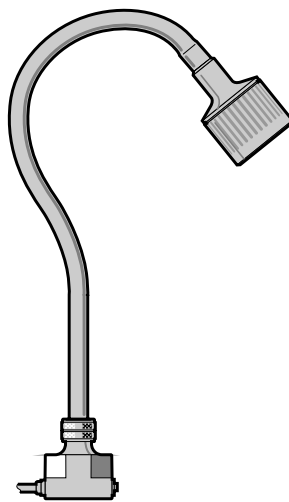
Die acht verschiedenen Leuchtserien von Sunnex sind jeweils nach der Form des Leuchtenkopfes benannt. Die Leuchten der Serie HS haben beispielsweise alle einen Leuchtenkopf mit Halogen-Spot. Jeder Leuchtenkopf hat ganz eigene Eigenschaften hinsichtlich Lichtergonomie, Wärmeabstrahlung, Einstellbarkeit und Schlagfestigkeit.

Bei der Beschreibung der einzelnen Leuchtserien haben wir ein Lichtstärkendiagramm abgebildet. Dieses Lichtstärkendiagramm zeigt Ihnen genau, welche Lichtstärke und welche Lichtverteilung die jeweilige Leuchtserie erzeugt. Die einzelnen Punkte wurden in einem Anstand von 40 cm von der Lichtquelle gemessen. Mit diesem Lichtstärkendiagramm können Sie eine Leuchte auswählen, die genau das Licht gibt, das Sie haben möchten.



## SCHRAUBKLEMME ODER TISCHFUß?

In der Basisausführung werden alle Sunnex-Leuchten mit einer einfachen Schraubklemme ausgeliefert. Wenn Sie eine andere Art der Befestigung wünschen, beispielsweise einen stabilen Tischfuß, bestellen Sie diesen bitte separat.



## FLEX-ARM, SPOT ODER FESTER ARM?

Jede Leuchtserie besteht aus Leuchten mit dem gleichen Leuchtenkopf, die sich durch unterschiedliche Armausführungen auszeichnen, damit Sie auch hier eine Leuchte auswählen können, die Ihre speziellen Anforderungen perfekt erfüllt. Sie haben die Wahl zwischen einem biegsamen Schwanenhalsarm (Flex-Arm), einer Spotausführung und einem Gelenkarm.

## 12V, 24V ODER 230V?

Die meisten Sunnex-Leuchten sind wahlweise in einer Ausführung für 12 V, 24 V oder 230 V erhältlich.

## SCHWARZ ODER WEISS?

Die Standardfarbe aller Sunnex-Leuchten ist schwarz, sofern nicht anders angegeben. Aber die Leuchten sind auch in Off-White lieferbar. Bitte geben Sie Ihren Farbwunsch in der Bestellung an.



## WELCHE SICHERHEITSANFORDERUNGEN ERFÜLLEN DIE LEUCHTEN?

Alle Sunnex-Arbeitsplatzleuchten werden in Übereinstimmung mit allen entsprechenden Sicherheitsnormen und Richtlinien konstruiert und gefertigt. Ein großer Teil unserer Leuchten wurde darüber hinaus von europäischen und amerikanischen Materialprüfinstituten freigegeben.

Da wir unsere Leuchten kontinuierlich weiterentwickeln, können sich für bestimmte Modelle nach Drucklegung dieses Katalogs neue Freigaben ergeben haben. Falls Sie Fragen zu Genehmigungen und Freigaben einzelner Modelle für einen bestimmten Zweck haben, wenden Sie sich bitte an uns.

## SIND DIE LEUCHTEN AUCH UNEMPFINDLICH GEGEN FEUCHTIGKEIT UND STAUB?

Um den Grad des Schutzes von Leuchten gegen Berührung und das Eindringen fester Körper und Wasser einzustufen zu können, wurde das IP-Schutzklassensystem eingeführt. Alle Sunnex-Leuchten erfüllen die Anforderungen der Schutzklasse IP20, falls nicht anders angegeben. Das entspricht dem in der Industrie üblichen Standard und bedeutet einen gewissen Schutz gegen Staub. Die meisten Sunnex-Standardleuchten sind darüber hinaus auch in einer Ausführung mit IP65 lieferbar, in der sie dann sowohl staubdicht als auch spülfest sind.

Falls Sie Fragen zur IP-Schutzklasseneinstufung haben, wenden Sie sich bitte einfach an den SunnexSupport unter +46 (0)565-177 77.



Sunnex Equipment AB ist ein gemäß ISO 9001 und ISO 14001 zertifiziertes Unternehmen.

Alle in diesem Katalog beschriebenen Produkte werden in der Standardausführung von Nolato Sunnex Equipments entsprechend der beigefügten oder auf besondere Anfrage von der Konstruktionsabteilung von Nolato Sunnex Equipments zugesagten Angaben über Qualität und Ausführung angeboten. Abweichungen sind möglich. Konstruktionsänderungen nach Drucklegung dieses Katalogs bleiben vorbehalten. Zur Vermeidung von Unfällen dürfen unsere Produkte ausschließlich von Fachpersonal installiert werden, das mit den Produkten, deren Installation und deren Einsatzbereich ausreichend vertraut ist. Sämtliche Produkte sind gemäß der jeweils geltenden Installationsanweisungen zu installieren. Sämtliche Produkte dürfen ausschließlich gemäß der im Einsatzland geltenden Vorschriften über elektrische Geräte und sonstigen geltenden Vorschriften in diesem Bereich eingesetzt werden. Aufgrund der starken Wärmeentwicklung durch Halogenleuchtmittel sind erforderliche Vorsichtsmaßnahmen zur Verhinderung von Bränden und anderen Schäden zu treffen. Dieser Katalog ersetzt sämtliche vorherigen Informationen über die darin enthaltenen Produkte.

# INHALT

## MASCHINEN- UND INDUSTRIEBELEUCHTUNG

■ Halogen Spot HS 20W	4
■ Halogen Medium HM 35W	6
■ Halogen Flood HF 50/75W	8

## UNIVERSAL- UND BANKBELEUCHTUNG

■ Halogen Tiny HT 20W	10
■ Compact Light CL 9/11W	11
■ Compact Light Bench CLB	12

## BELEUCHTUNG MIT VERGRÖßERUNGSGLAS

■ Compact Light Magnifier CLM	14
-------------------------------	----

## SPEZIALLEUCHTEN

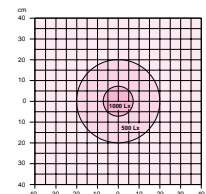
■ Fibre Optic FO 20W	16
----------------------	----

<b>SONDERLÖSUNGEN</b>	17
-----------------------	----

<b>BEFESTIGUNGSSYSTEM UND ZUBEHÖR</b>	18
---------------------------------------	----

<b>ERSATZTEILE</b>	20
--------------------	----

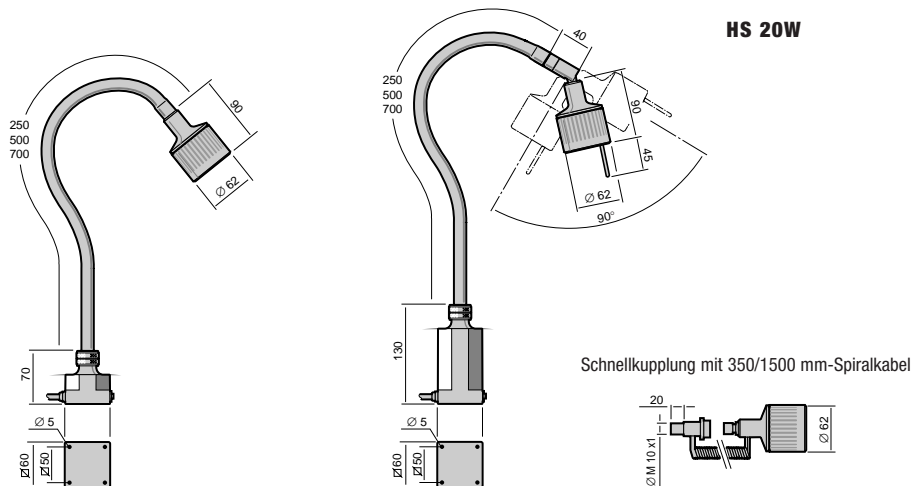
# ■ HALOGEN SPOT HS 20W



HS 20W

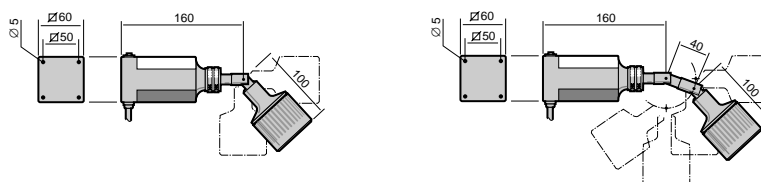
## ■ HS 20W – FLEX

- Armlänge 250, 500 oder 700 mm
- 230V/12V – hoher Fuß
- Für 12 oder 24V – niedriger Fuß
- Leuchtenkopf wahlweise mit Gelenk
- Leuchte wahlweise dimmbar
- Schutzklasse IP20 oder IP65
- Schnellkupplung mit 350/1500 mm-Spiralkabel für Leuchtenkopf als Zubehör lieferbar



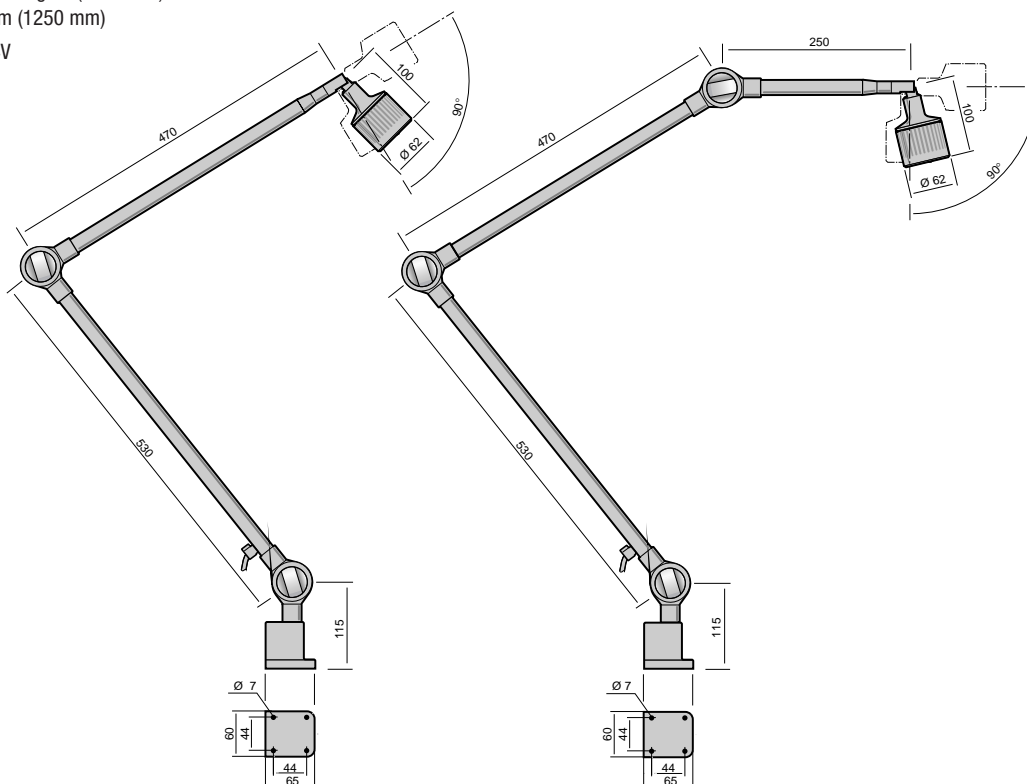
## ■ HS 20W – SPOT

- Leuchtenkopf wahlweise mit Einzel- oder Doppelgelenk
- 230V/12V – hoher Fuß
- 12 oder 24V – niedriger Fuß



## ■ HS 20W – AAS

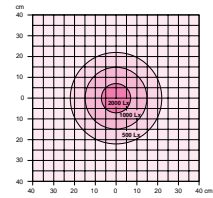
- Mit festem zweiteiligem (1000 mm) oder dreiteiligem Arm (1250 mm)
- Für 12 oder 24V



	ARM-AUSFÜHRUNGEN	BETRIEBSSPANNUNG	KOPFGelenk	SONSTIGES	ART.-NR.	
<b>■ HS 20W – FLEX</b>	250 mm	230V	Ohne Gelenk		14600	
			Mit Gelenk		14610	
		12V	Ohne Gelenk		14700	
				Dimmer	14700DIM	
				IP65	14700IP65	
			Mit Gelenk		14710	
	24V		Dimmer	14710DIM		
		Ohne Gelenk		14900		
			Dimmer	14900DIM		
			IP65	14900IP65		
		Mit Gelenk		14910		
			Dimmer	14910DIM		
	500 mm	230V	Ohne Gelenk		14100	
			Mit Gelenk		14110	
		12V	Ohne Gelenk		14300	
				Dimmer	14300DIM	
				IP65	14300IP65	
			Mit Gelenk		14310	
		24V		Dimmer	14310DIM	
			Ohne Gelenk		14400	
				Dimmer	14400DIM	
				IP65	14400IP65	
		700 mm	230V	Ohne Gelenk		14120
				Mit Gelenk		14130
12V	Ohne Gelenk			14320		
			Dimmer	14320DIM		
			IP65	14320IP65		
	Mit Gelenk			14330		
24V		Dimmer	14330DIM			
	Ohne Gelenk		14420			
		Dimmer	14420DIM			
		IP65	14420IP65			
HS 20W – SPOT	Einzelgelenk	230V		14160		
		12V		14360		
		24V		14460		
	Doppelgelenk	230V		14163		
		12V		14363		
		24V		14463		
HS 20W – AAS	Zweiteilig	12V		14355		
		24V		14455		
	Dreiteilig	12V		14353		
		24V		14453		
<b>ZUBEHÖR AB WERK</b>	Rechteckfuß (bei begrenzten Platzverhältnissen, passend für alle 12V- oder 24V-Leuchten, Abbildung siehe Seite 18)				12917	
	Schraubklemme 250 mm				15540	
	Schraubklemme 500 mm				15550	
	Schraubklemme 700 mm				15560	
	Schnellkupplung mit Spiralkabel 350/1500 mm (wahlweise für 12V-Leuchten mit flexiblem Arm)				14540	
	Schnellkupplung mit Spiralkabel 350/1500 mm (wahlweise für 24V-Leuchten mit flexiblem Arm)				14545	
	Mit Schalter im Leuchtenkopf				14095	
	Staubschutzdichtung (Silikondichtung ohne IP-Einstufung)				14096	

Befestigungsarten und Zubehör, siehe Seite 18-19.

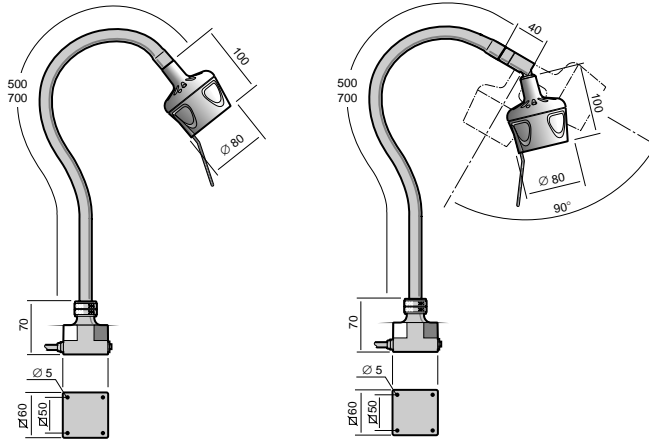
# ■ HALOGEN MEDIUM HM 35W



HM 35W

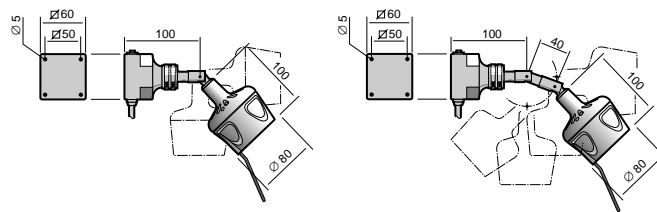
## ■ HM 35W – FLEX

- Armlänge 500 oder 700 mm
- 230V/12V mit eingebautem Transformator
- Zum direkten Anschluß an 12 oder 24V
- Leuchtenkopf wahlweise mit Gelenk
- Leuchte wahlweise dimmbar



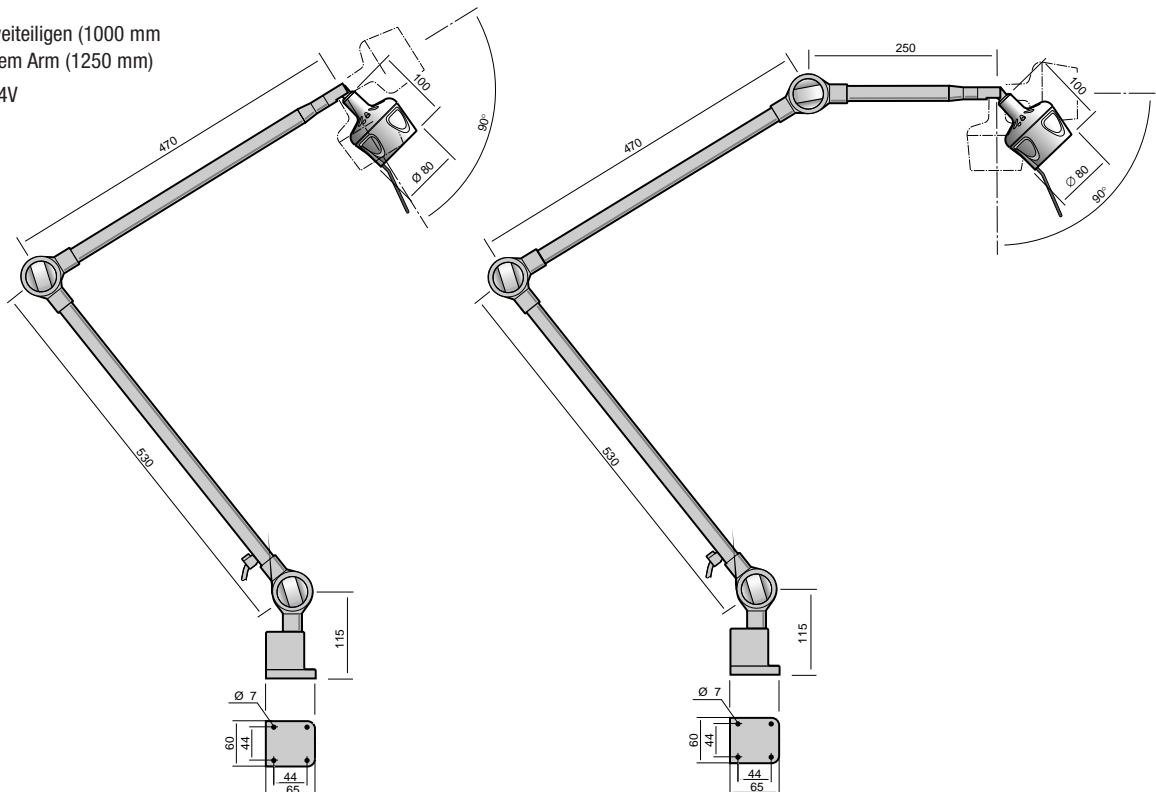
## ■ HM 35W – SPOT

- Leuchtenkopf wahlweise mit Einzel- oder Doppelgelenk
- 230V/12V mit eingebautem Transformator
- Zum direkten Anschluß an 12 oder 24V



## ■ HM 35W – AAS

- Mit festem zweiteiligen (1000 mm oder dreiteiligem Arm (1250 mm)
- Für 12 oder 24V



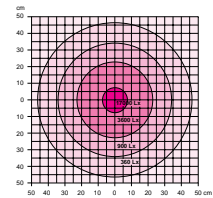
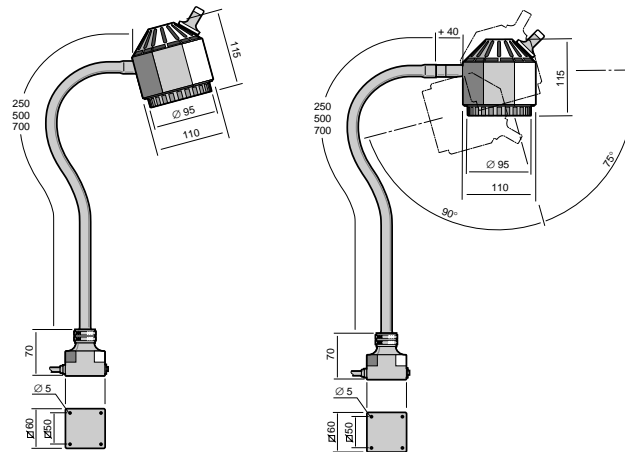
	ARM-AUSFÜHRUNGEN	BETRIEBSSPANNUNG	KOPFGelenK	SONSTIGES	ART.-NR.		
■ <b>HM 35W – FLEX</b>	500 mm	230V	Ohne Gelenk		23001		
			Mit Gelenk		23004		
		12V	Ohne Gelenk		23002		
				IP65		23002IP65	
				Dimbar		23002DIM	
				Mit Gelenk		23005	
				Dimbar	23005DIM		
	700 mm	230V	Ohne Gelenk			23003	
					IP65	23003IP65	
			12V	Ohne Gelenk		23006	
					IP65	23006IP65	
		24V	Ohne Gelenk		Dimbar	23003DIM	
						23006DIM	
			Mit Gelenk			23007	
						23010	
		230V	12V	Ohne Gelenk			23008
						IP65	23008IP65
			24V	Ohne Gelenk		Dimbar	23008DIM
						23011	
Mit Gelenk				Dimbar	23011DIM		
					23009		
24V	Ohne Gelenk		IP65	23009IP65			
			Dimbar	23009DIM			
	Mit Gelenk			23012			
				Dimbar	23012DIM		
■ <b>HM 35W – SPOT</b>	Einzelgelenk	230V			23031		
		12V			23024		
		24V			23019		
	Doppelgelenk	230V				23029	
		12V				23025	
		24V				23026	
■ <b>HM 35W – AAS</b>	Zweiteilig	12V			23014		
		24V			23015		
	Dreiteilig	12V				23016	
		24V				23017	
<b>ZUBEHÖR AB WERK</b>	Rechteckfuß (bei begrenzten Platzverhältnissen, passend für alle 12V- oder 24V-Leuchten, Abbildung siehe Seite 18)				12917		
	Schraubklemme 250 mm				15540		
	Schraubklemme 500 mm				15550		
	Schraubklemme 700 mm				15560		
	Schalter im Leuchtenkopf				14095		

Befestigungsarten und Zubehör siehe Seite 18-19.

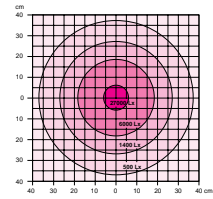
# ■ HALOGEN FLOOD HF 50/75W

## ■ HF 50/75W – FLEX

- Armlänge 250, 500 oder 700 mm
- 230V (50W)
- Zum direkten Anschluß an 12 oder 24V (50/75W)
- Leuchtenkopf wahlweise mit Gelenk
- Schutzklasse IP20 oder IP65



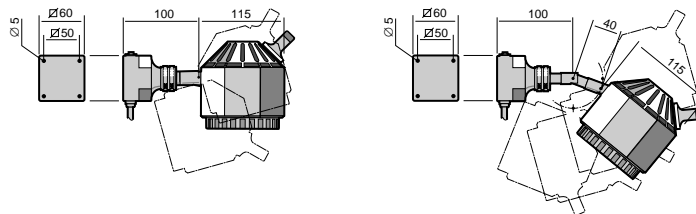
HF 50W



HF 75W

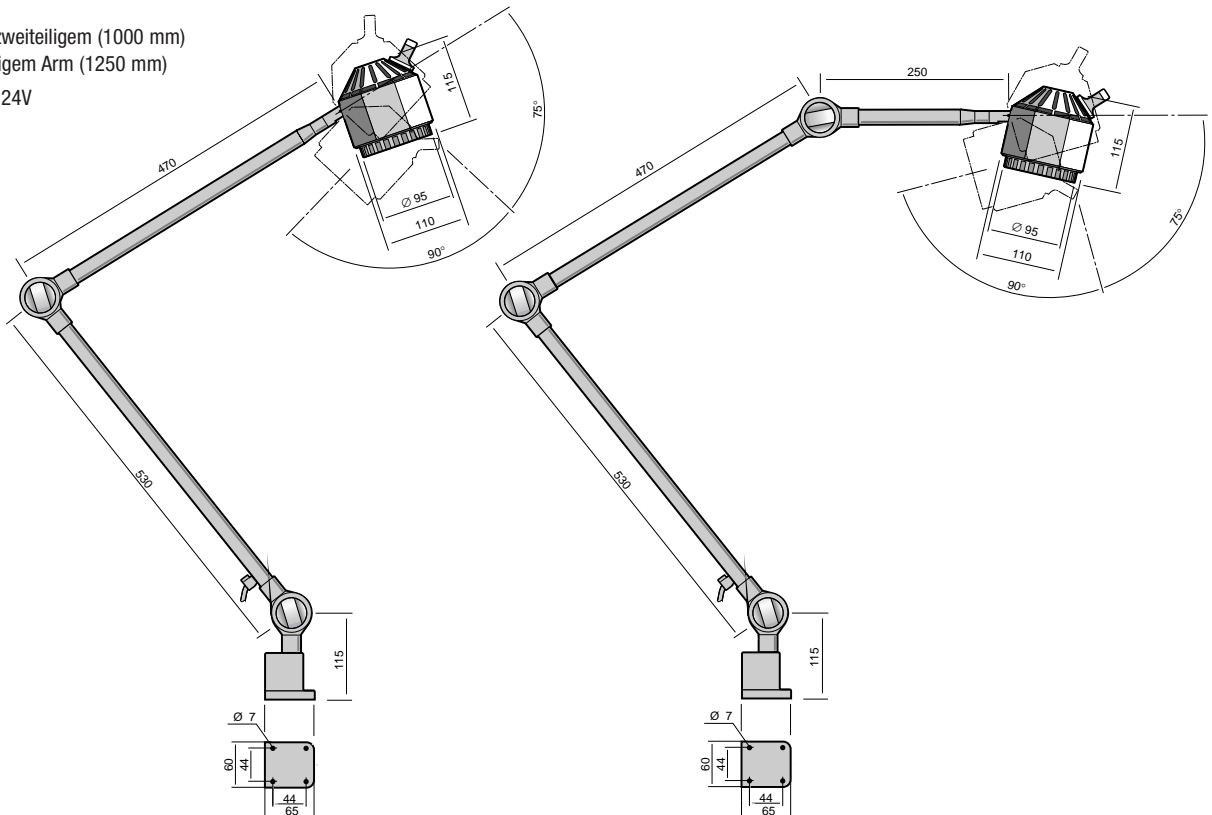
## ■ HF 50/75W – SPOT

- Leuchtenkopf wahlweise mit Einzel- oder Doppelgelenk
- 230V (50W)
- Zum direkten Anschluß an 12 oder 24V (50/75W)



## ■ HF 50/75W – AAS

- Mit festem zweiteiligem (1000 mm) oder dreiteiligem Arm (1250 mm)
- Für 12 oder 24V

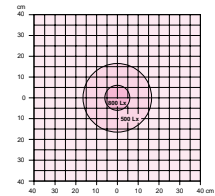




	ARM-AUSFÜHRUNGEN	BETRIEBSSPANNUNG	KOPFGelenK	SONSTIGES	ART.-NR 50W	ART.-NR 75W		
■ HF 50/75W – FLEX	250 mm	230V	Ohne Gelenk		12400E			
			Mit Gelenk		12410E			
		12V	Ohne Gelenk		12400	12500		
				IP65	12400IP65	12500IP65		
		24V	Mit Gelenk		12410	12510		
			Ohne Gelenk		12600	12700		
	500 mm	230V	Ohne Gelenk		12420E			
			Mit Gelenk		12430E			
		12V	Ohne Gelenk		12420	12520		
				IP65	12420IP65	12520IP65		
		24V	Mit Gelenk		12430	12530		
			Ohne Gelenk		12620	12720		
	700 mm	230V	Ohne Gelenk		12440E			
			Mit Gelenk		12450E			
		12V	Ohne Gelenk		12440	12540		
				IP65	12440IP65	12540IP65		
		24V	Mit Gelenk		12450	12550		
			Ohne Gelenk		12640	12740		
■ HF 50/75W – SPOT	Einzelgelenk	230V			12460E			
					12460	12560		
		12V			12660	12760		
					12660	12760		
		24V			12660	12760		
					12660	12760		
	Doppelgelenk	230V			12462E			
					12462	12562		
		12V			12662	12762		
					12662	12762		
		24V			12662	12762		
					12662	12762		
	■ HF 50/75W – AAS	Zweiteilig	12V			12920	12921	
					IP65	12920IP65	12921IP65	
			24V			12922	12923	
					IP65	12922IP65	12923IP65	
			12V			12924	12925	
					IP65	12924IP65	12925IP65	
Dreiteilig		12V			12926	12927		
				IP65	12926IP65	12927IP65		
		24V			12926	12927		
				IP65	12926IP65	12927IP65		
		ZUBEHÖR AB WERK	Schraubklemme 250 mm				15540	
			Schraubklemme 500 mm				15550	
Schraubklemme 700 mm					15560			
Schalter im Leuchtenkopf					12095			

Befestigungsarten und Zubehör siehe Seite 18-19.

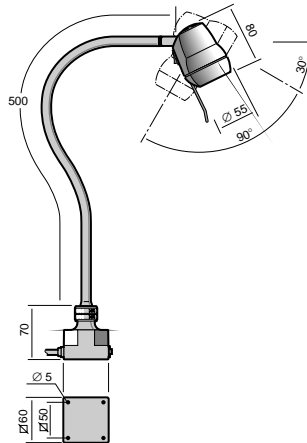
# ■ HALOGEN TINY HT 20W



HT 20W

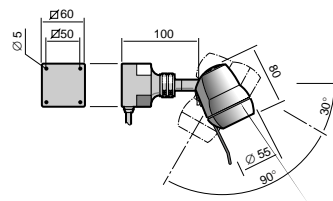
## ■ HT 20W – FLEX

- Armlänge 500 mm
- 230V/12V mit eingebautem Transformator
- Für 12 oder 24V
- Leuchtenkopf mit Gelenk
- Leuchte wahlweise dimmbar



## ■ HT 20W – SPOT

- Leuchtenkopf mit Einzelgelenk
- 230V/12V mit eingebautem Transformator
- Für 12 oder 24V



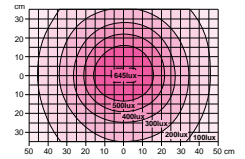
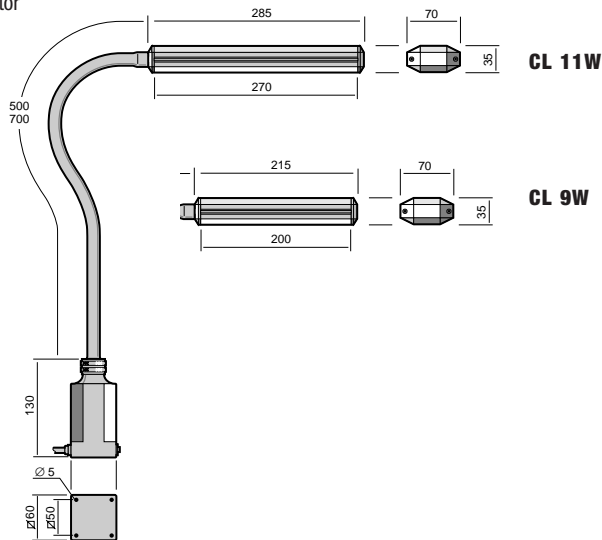
	ARM-AUSFÜHRUNGEN	BETRIEBSSPANNUNG	SONSTIGES	ART.-NR.
■ HT 20W – FLEX	500 mm	230V		22001
			Kaltlichtreflektor	22007
		12V		22002
		24V	Dimmbar	22002DIM
	Dimmbar		22003	
■ HT 20W – SPOT	Einzelgelenk	230V		22004
		12V		22005
		24V		22006

Befestigungsarten und Zubehör siehe Seite 18-19.

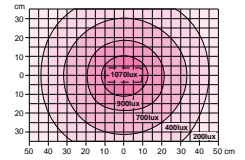
# COMPACT LIGHT CL 9/11W

## CL 9/11W – FLEX


- Armlänge 500 oder 700 mm
- 230V mit eingebautem Reaktor
- Leistung 9 oder 11W



CL 9W



CL 11W

60 W	→	9 W	
75 W	→	11 W	
100 W	→	18 W	
125 W	→	24 W	
180 W	→	36 W	
250 W	→	2x24 W	
360 W	→	2x36 W	

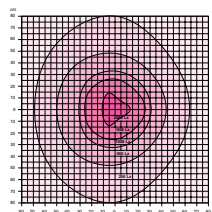
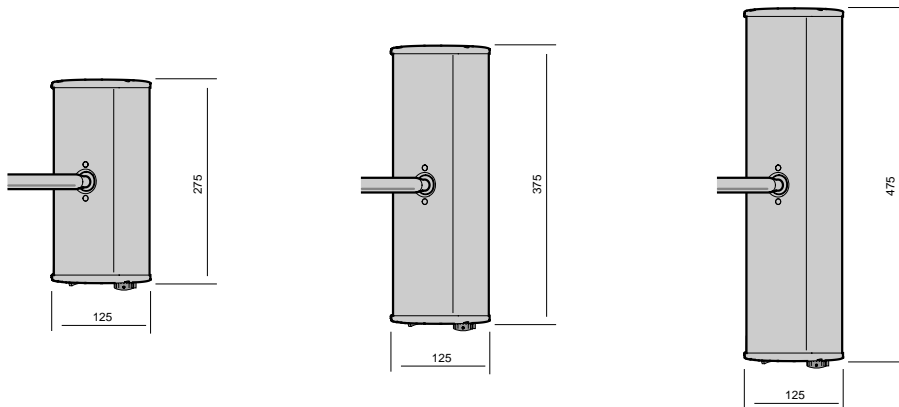
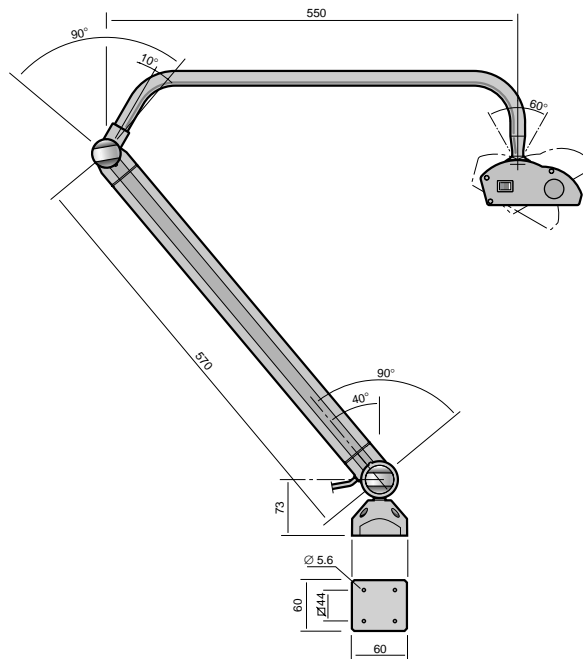
	ARM-AUSFÜHRUNGEN	LEISTUNG	ART.-NR.
■ CL 9/11W – FLEX	500 mm	9W	14810
		11W	14820
	700 mm	9W	14860
		11W	14870

Befestigungsarten und Zubehör siehe Seite 18-19.

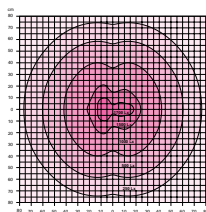
# COMPACT LIGHT BENCH CLB

## CLB

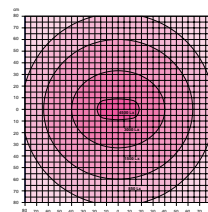
- 5 unterschiedliche Leistungen von 1x24 bis 2x36W
- 230V mit eingebautem Starter
- Wahlweise mit flimmerfreiem Licht
- Leuchte wahlweise dimmbar
- Wahlweise mit Tageslichtröhren



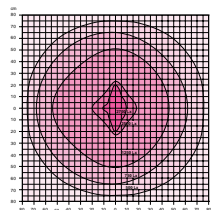
**CLB 1x24W**



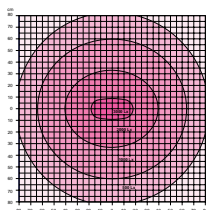
**CLB 2x18W**



**CLB 2x36W**

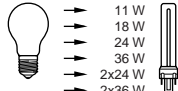


**CLB 1x36W**



**CLB 2x24W**

60 W	→	9 W	→
75 W	→	11 W	→
100 W	→	18 W	→
125 W	→	24 W	→
180 W	→	36 W	→
250 W	→	2x24 W	→
360 W	→	2x36 W	→



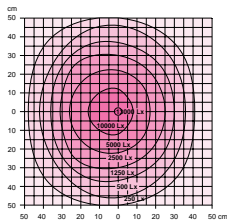
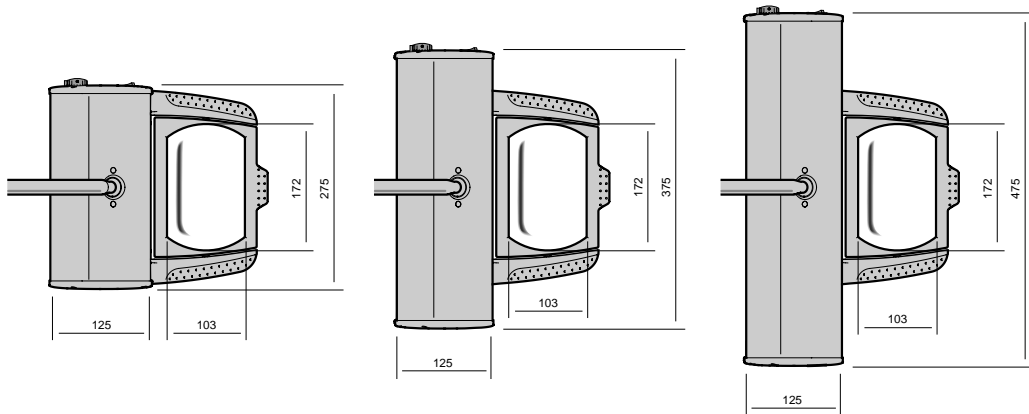
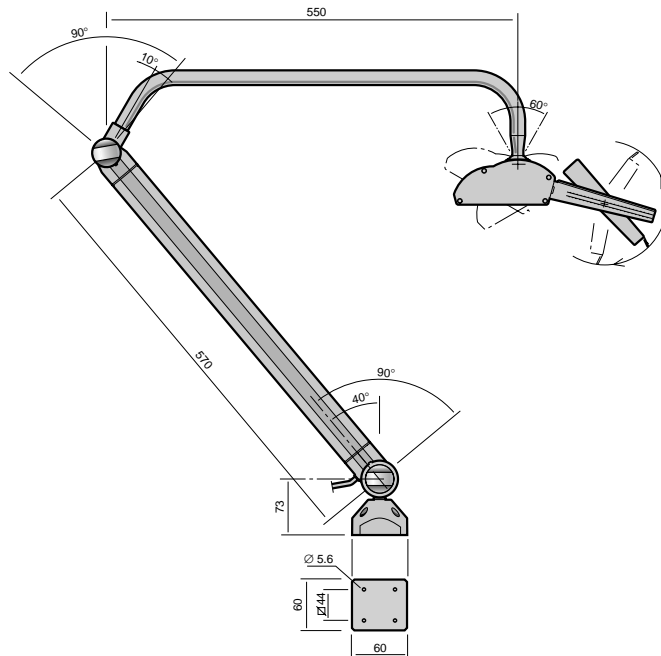
	LEUCHTENKOPF	LEISTUNG	FLIMMERFREI	DIMMBARKEIT	TAGESLICHTRÖHRE	ART.NR.	
■ <b>CLB</b>	275 mm	1x24W				24016	
			Flimmerfrei			24012	
				Flimmerfrei	Dimmbar		24008
		1x36W				24015	
				Flimmerfrei		24011	
				Flimmerfrei	Dimmbar	24007	
		2x18W		Flimmerfrei		Tageslichtröhre	24004
				Flimmerfrei	Dimmbar	Tageslichtröhre	24001
	375 mm	2x24W					24017
			Flimmerfrei			24013	
			Flimmerfrei	Dimmbar		24009	
			Flimmerfrei		Tageslichtröhre	24005	
				Flimmerfrei	Dimmbar	Tageslichtröhre	24002
	475 mm	2x36W					24018
			Flimmerfrei			24014	
			Flimmerfrei	Dimmbar		24010	
Flimmerfrei				Tageslichtröhre	24006		
			Flimmerfrei	Dimmbar	Tageslichtröhre	24003	

Befestigungsarten und Zubehör siehe seite 18-19.

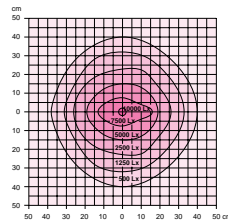
# COMPACT LIGHT MAGNIFIER CLM

## CLM

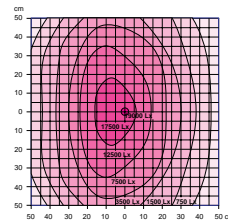
- 5 unterschiedliche Leistungen von 1x24 bis 2x36W
- 230V mit eingebautem Starter
- Brennweite 3 Dioptrien = 1,75-fache Vergrößerung
- Wahlweise mit flimmerfreiem Licht
- Leuchte wahlweise dimmbar
- Wahlweise mit Tageslichtröhren



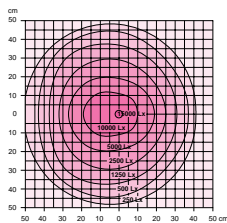
CLM 1x24W



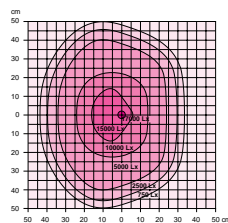
CLM 2x18W



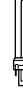
CLM 2x36W



CLM 1x36W



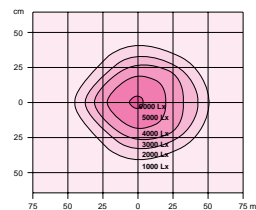
CLM 2x24W

60 W	→	9 W	
75 W	→	11 W	
100 W	→	18 W	
125 W	→	24 W	
180 W	→	36 W	
250 W	→	2x24 W	
360 W	→	2x36 W	

	LEUCHTENKOPF	LEISTUNG	FLIMMERFREI	DIMMBARKEIT	TAGESLICHTRÖHREN	ART.-NR.	
■ CLM	275 mm	1x24W	Flimmerfrei			25016	
			Flimmerfrei	Dimmbar		25012	
			1x36W	Flimmerfrei			25008
				Flimmerfrei	Dimmbar		25015
			2x18W	Flimmerfrei		Tageslichtröhren	25011
				Flimmerfrei	Dimmbar	Tageslichtröhren	25007
			2x24W	Flimmerfrei			25004
				Flimmerfrei	Dimmbar	Tageslichtröhren	25001
	375 mm			Flimmerfrei			25017
				Flimmerfrei	Dimmbar		25013
				Flimmerfrei		Tageslichtröhren	25009
				Flimmerfrei	Dimmbar	Tageslichtröhren	25005
			2x36W	Flimmerfrei			25002
				Flimmerfrei	Dimmbar	Tageslichtröhren	25018
	475 mm			Flimmerfrei			25014
				Flimmerfrei	Dimmbar		25010
			Flimmerfrei		Tageslichtröhren	25006	
			Flimmerfrei	Dimmbar	Tageslichtröhren	25003	

Befestigungsarten und Zubehör siehe Seite 18-19.

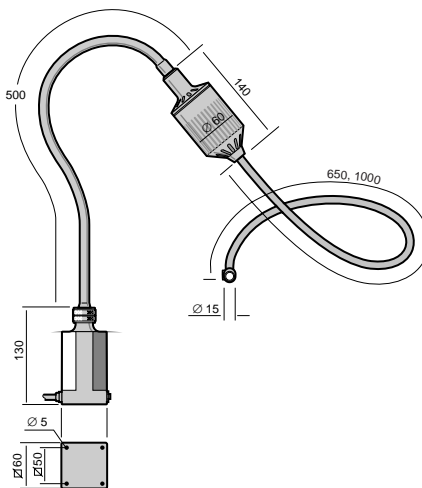
# FIBRE OPTIC FO 20W



FO 20W

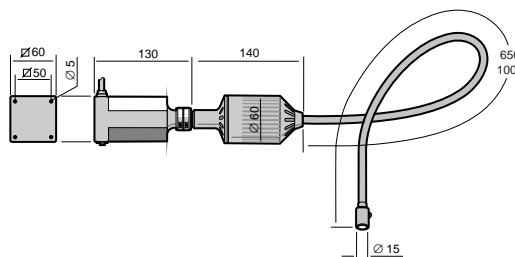
## FO 20W – BASIC

- Mit verstellbarem 650 mm-Arm oder flexiblen 650/1000-mm Glasfaserarm, montiert auf Modell HS mit 500 mm-Flex-arm
- Eingebauter Transformator 230V/12V



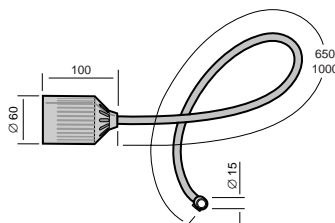
## FO 20W – SPOT

- Mit verstellbarem 650 mm-Arm oder flexiblen 650/1000-mm Glasfaserarm
- Eingebauter Transformator 230V/12V



## FO 20W – KIT

- Zur nachträglichen Montage an den Leuchten der Serie HS
- Mit verstellbarem 650 mm-Arm oder flexiblen 650/1000-mm Glasfaserarm



	ARM-AUSFÜHRUNGEN	ARMLÄNGE/FASEROPTIK	ART.-NR.
FO 20W – BASIC	Verstellbar	650 mm	14760
	Flexibel	650 mm	14761
		1000 mm	14762
FO 20W – SPOT	Verstellbar	650 mm	14763
	Flexibel	650 mm	14764
		1000 mm	14765
FO 20W – KIT	Verstellbar	650 mm	14750
	Flexibel	650 mm	14751
		1000 mm	14752

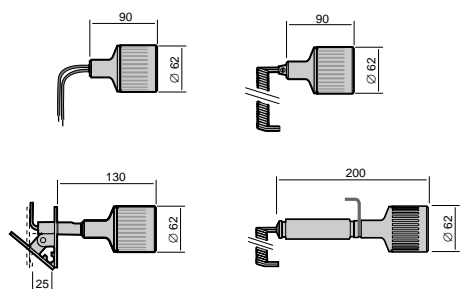
Befestigungsarten und Zubehör siehe Seite 18-19.



■ **HS-SONDERLÖSUNGEN**

Vier verschiedene Sonderlösungen auf der Basis des HS-Leuchtenkopfs.

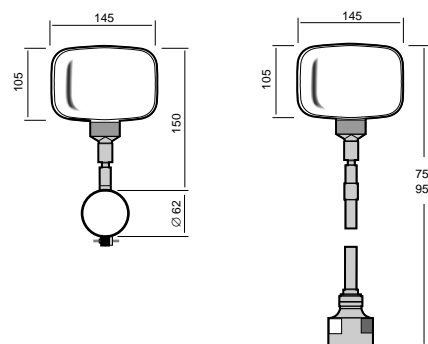
- Leuchtenkopf
- Leuchtenkopf mit 900/4200 mm-Spiralkabel
- Leuchtenkopf mit Spotklemme
- Leuchtenkopf mit Gummihandgriff und 900/4200 mm-Spiralkabel



■ **VERGRÖßERUNGSGLAS**

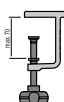
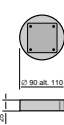
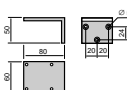
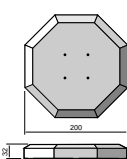
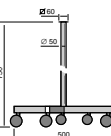
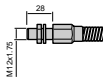
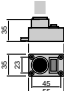


Lieferbar in zwei Ausführungen


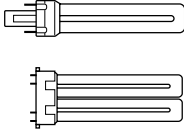
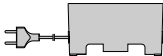
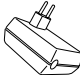


- Brennweite 4 Dioptrien = zweifache Vergrößerung
- Zusatzeinheit für Serie HS zur Montage am Leuchtenkopf
- Separate Einheit mit flexiblem Arm



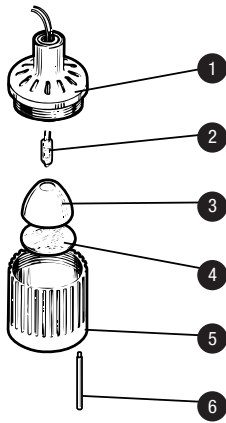
	MODELL	SONSTIGES	ART.-NR.
■ <b>SONDERLÖSUNGEN HS 20W</b>	Leuchtenkopf	12V	14520
		24V	14524
	Leuchtenkopf mit 900/4200 mm-Spiralkabel	12V	14510
		24V	14515
	Leuchtenkopf mit Spotklemme	12V	14500
		24V	14505
■ <b>VERGRÖßERUNGS- GLAS</b>	Leuchtenkopf mit Gummihandgriff und 900/4200 mm-spiralkabel	12V	14375
		24V	14475
	Zur Montage am HS-Leuchtenkopf		14085
	Frei stehende Einheit mit Fuß und flexiblem Arm	500 mm-Flex-Arm	14070
		700 mm-Flex-Arm	14075

Befestigungsarten und Zubehör siehe Seite 18-19.

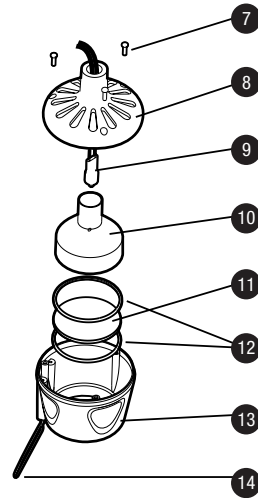
		GEEIGNET FÜR MODELL	INFO 1	ART.-NR.
<b>SCHRAUB-KLEMME</b> 		HS/HM/HF/HT/CL/FO	Max. Klemmweite 42 mm	14020
			Max. Klemmweite 60 mm	14025
		AAS	Max. Klemmweite 70 mm	12020
		CLM/CLB	Max. Klemmweite 55 mm	18021
<b>MAGNETFUSS</b> 		HS/HM/HT/FO	∅ 90 mm	14000
		HF/CL	∅ 110 mm	12010
<b>WANDHALTE-RUNG</b> 		HS/HM/HF/HT/CL/FO	L-Winkel 50x80 mm	14030
<b>TISCHFUSS</b> 		HS/HM/HF/HT/CL/FO	∅ 200 mm	14015
<b>BODENFUSS AUF ROLLEN</b> 		HS/HM/HF/HT/CL/FO	Höhe 750 mm	14024
<b>SCHRAUB-KLEMME</b> 		Leuchten mit Flex-Arm	Für 250 mm-Flex-Arm	15540
			Für 500 mm-Flex-Arm	15550
			Für 700 mm-Flex-Arm	15560
<b>RECHTECKFUß</b> 		HS/HM	Bei begrenzten Platzverhältnissen	12917
<b>REFLEKTOR, STANDARD</b> 		HS	Spot (Std.)	15121
			Superspot	15120
			Flood	15123
		HF	Spot	13820
			Flood (Std.)	13821
<b>REFLEKTOR, KALTLICHT</b> 		HS	12V/20W, 10° Lichtkegel	15124
			12V/20W, 38° Lichtkegel	15126
		HM	12V/35W, 38° Lichtkegel	13071
		HF	12V/20W, 36° Lichtkegel	13070
			12V/35W, 38° Lichtkegel	13071
			12V/50W, 38° Lichtkegel	13072
			12V/75W, 38° Lichtkegel	13073
		HT	12V/20W, 10° Lichtkegel	15124
			12V/20W, 38° Lichtkegel	15126

	GEEIGNET FÜR MODELL	INFO 1	INFO 2	ART.-NR.
<p><b>■ GLÜHLAMPEN</b></p> 	HS	6V/20W		15146
		12V/5W		15142
		12V/10W		15145
		12V/20W		15140
		24V/10W		15144
		24V/20W		15141
	HM	12V/35W		13830
		24V/35W		13837
	HF	12V/35W		13830
		12V/50W		13831
		12V/75W		13832
		24V/35W		13837
		24V/50W		13834
	HT	24V/75W		13835
		12V/20W		15140
	FO	24V/20W		15141
12V/20W			15140	
<p><b>■ LEUCHTSTOFFRÖHREN</b></p> 	CL	9W/21	Cool White Dulux S	15881
		11W/21	Cool White Dulux S	15882
	CLB/CLM	18W/12	Daylight Dulux L	18022
		24W/12	Daylight Dulux L	18023
		36W/12	Daylight Dulux L	18024
		24W/21	Cool White Dulux F	18025
		36W/21	Cool White Dulux F	18026
		24W/21	Cool White Dulux L	18027
		36W/21	Cool White Dulux L	18028
<p><b>■ TRANSFORMATOREN</b></p> 	HS/HM/HF/HT/FO	230V/12V, max. 75W	IP23	12030
		230V/24V, max. 75W	IP23	12035
	HS/HM/HF/HT/FO	230V/12V, max. 300W	IP44	14054
		230V/24V, max. 300W	IP44	14059
<p><b>■ STECKERTRANSFORMATOREN</b></p> 	HS/HM/HT/FO	220V/12V, max. 20W	IP40	14051
		220V/24V, max. 20W	IP40	14056
	HF	230V/12V, max. 50W	IP20	12045
<p><b>■ LINSEN/GLAS</b></p> 	HS/FO	Klar (Std.)		15402
		Matt		15112
		Opal		15113
		Rot		15114
	HF	Klar (Std.)		13825
		Matt		13826
	HM	Klar (Std.)		18004
		Matt		18005
	HT	Matt (Std.)		18009
		Klar		18007
CL	9W (Std.)		15861	
	11W (Std.)		15862	
<p><b>■ STAUBDICHTUNG SILIKON</b></p> 	HS			14096

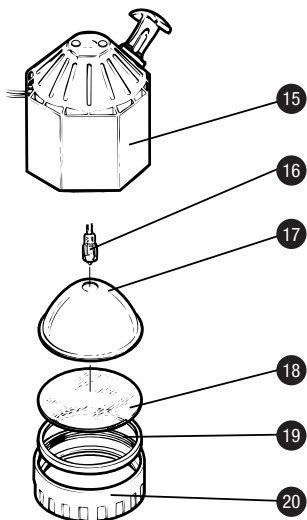
■ HALOGEN SPOT HS 20W



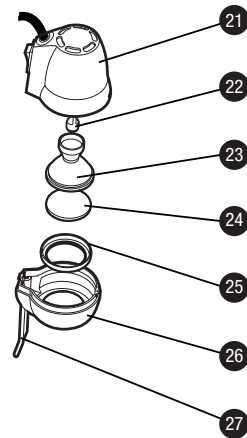
■ HALOGEN MEDIUM HM 35W



■ HALOGEN FLOOD HF 50/75W



■ HALOGEN TINY HT 20W

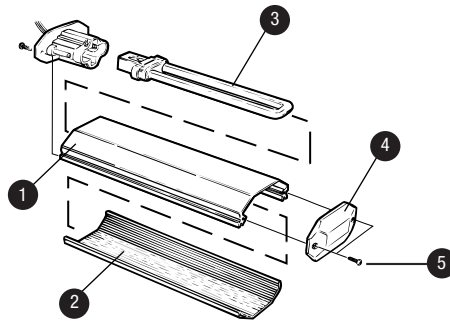


**ACHTUNG!** Die Ersatzteilliste umfaßt nur Teile für Leuchten in Standardausführungen. Sonstiges Zubehör siehe Seite 18-19.

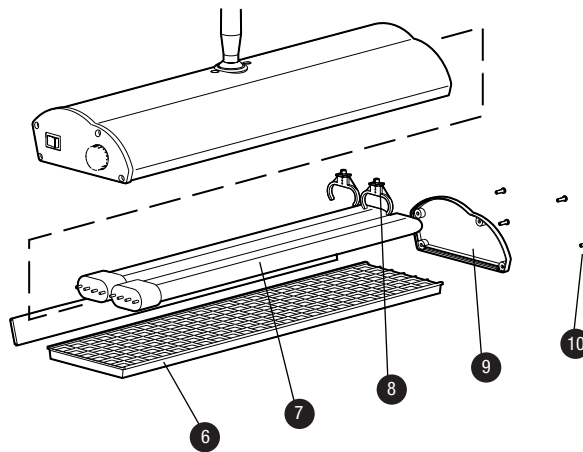
	NR.	TEILBEZEICHNUNG	SONSTIGES	ART.-NR.	
■ <b>HALOGEN SPOT HS 20W</b>	1	Leuchtenkopf		15200	
	2	Glühlampe	12V/20W	15140	
			24V/20W	15141	
	3	Reflektor Spot		15121	
	4	Glas, klar		15402	
	5	Leuchtschirm	Ohne Abstandhalter	15100	
	6	Abstandhalter		15108	
■ <b>HALOGEN MEDIUM HM 35W</b>	7	Schraube		15151	
	8	Leuchtenkopf		18015	
	9	Glühlampe	12V/35W	13830	
			24V/35W	13837	
	10	Reflektor		18003	
	11	Glas, matt		18005	
	12	Dichtring		18014	
	13	Leuchtschirm	Mit Abstandhalter	18301	
			Ohne Abstandbügel	18017	
	14	Armstandbügel		18008	
	■ <b>HALOGEN FLOOD HF 50/75W</b>	15	Leuchtenkopf		13800
		16	Glühlampe	12V/50W	13831
				12V/75W	13832
				24V/50W	13834
			24V/75W	13835	
17		Reflektor Flood		13821	
18		Glas, klar		13825	
19		Dichtring		13816	
20		Ring		13810	
■ <b>HALOGEN TINY HT 20W</b>		21	Leuchtenkopf		18055
	22	Glühlampe	12V/20W	15140	
			24V/20W	15141	
	23	Reflektor		18069	
	24	Glas, matt		18009	
	25	Stützring		18281	
	26	Ring		18057	
	27	Abstandbügel		18010	

**ACHTUNG!** Die Ersatzteilliste umfaßt nur Teile für Leuchten in Standardausführung. Sonstiges Zubehör siehe Seite 18-19.

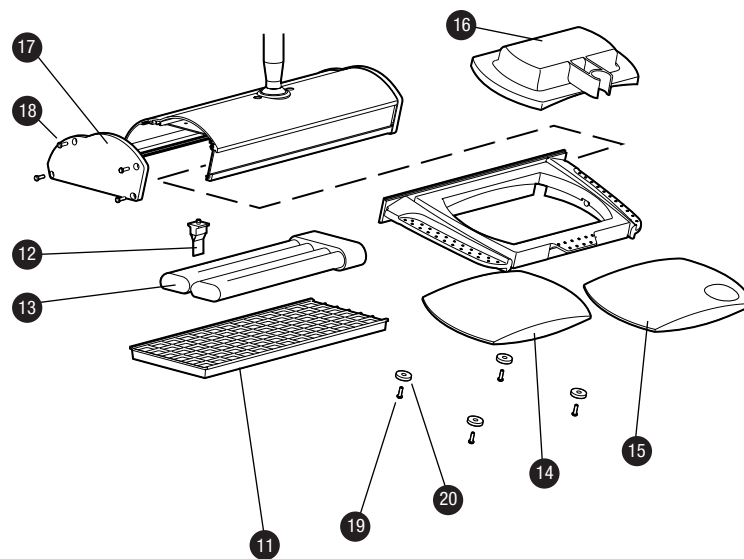
■ COMPACT LIGHT CL



■ COMPACT LIGHT BENCH CLB



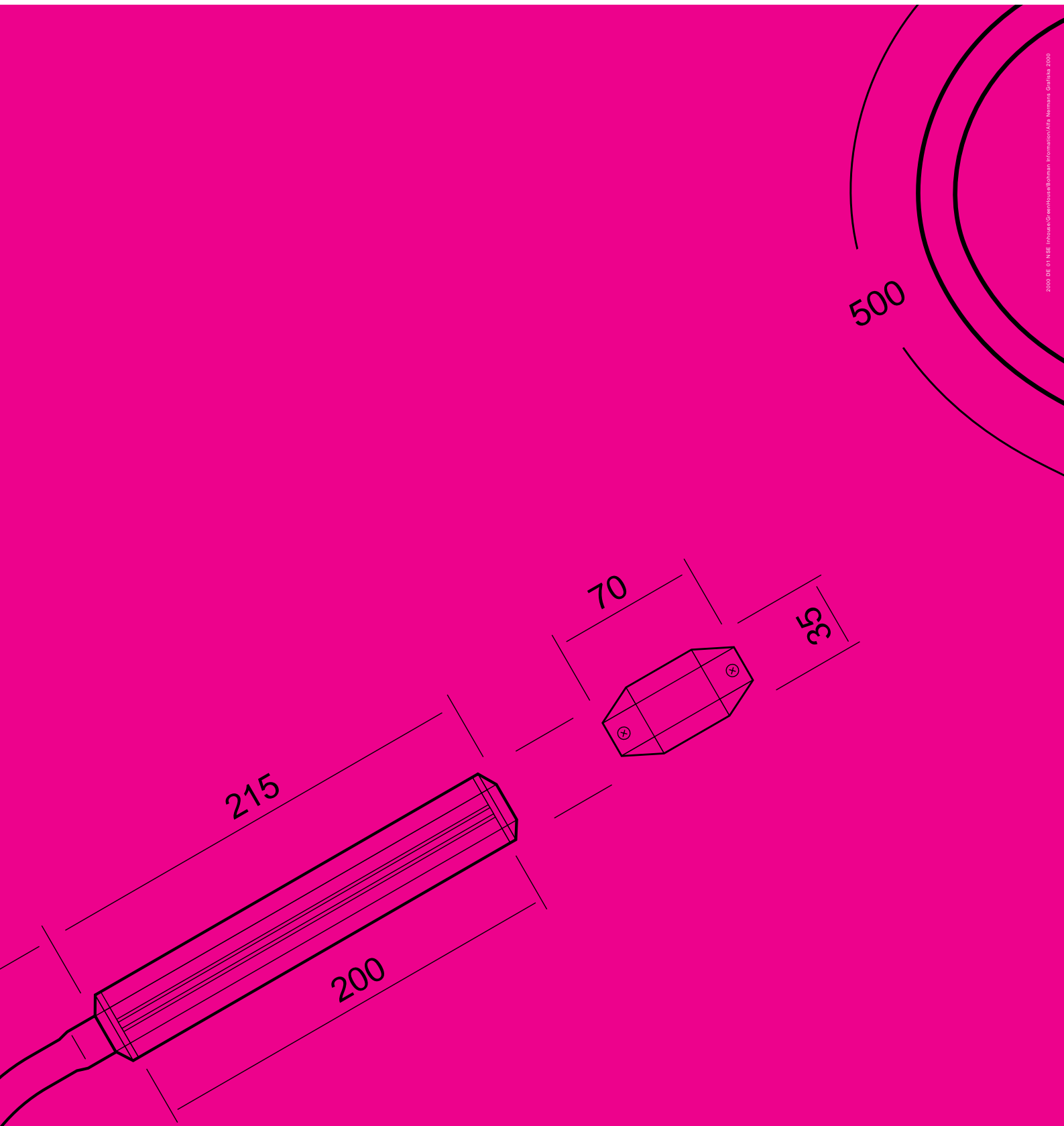
■ COMPACT LIGHT MAGNIFIER CLM



**ACHTUNG!** Die Ersatzteilliste umfasst nur Teile für Leuchten in Standardausführungen. Sonstiges Zubehör siehe Seite 18-19.

	NR.	TEILBEZEICHNUNG	SONSTIGES	ART.NR.
<b>COMPACT LIGHT CL 9/11W</b>	1	Obere Leiste	9W 11W	15810 15820
	2	Linse	9W 11W	15861 15862
	3	Kompakt-Leuchtstoffröhre	9W 11W	15881 15882
	4	Vorderer Giebel		15840
	5	Schraube		15860
<b>COMPACT LIGHT BENCH CLB</b>	6	Rost	Für 275 mm-Leuchtenkopf Für 275 mm-Leuchtenkopf Für 475 mm-Leuchtenkopf	18100 18299 18300
	7	Kompakt-Leuchtstoffröhre	Siehe Verzeichnis auf Seite 19	
	8	Leuchtstoffröhrenhalter	Für L-Leuchtstoffröhre Für L-Leuchtstoffröhre	18170+18171 18172
	9	Giebel		18089
	10	Schraube		15860
	<b>COMPACT LIGHT MAGNIFIER CLM</b>	11	Rost	Für 275 mm-Leuchtenkopf Für 375 mm-Leuchtenkopf Für 475 mm-Leuchtenkopf
12		Kompakt-Leuchtstoffröhre	Siehe Verzeichnis auf Seite 19	
13		Leuchtstoffröhrenhalter	Für L-Leuchtstoffröhre Für L-Leuchtstoffröhre	18170+18171 18172
14		Vergrößerungsglas	Standard Standard, antireflexbehandelt	18143 18238
15		Vergrößerungsglas	Mit zusätzlichem Vergrößerungsteil Mit zusätzlichem Vergrößerungsteil	18144 18239
16		Vergrößerungsglasschutz		18086
17		Giebel		18089
18		Schraube		15860
19		Schraube		18157
20		Scheibe		18166

**ACHTUNG!** Die Ersatzteilliste umfaßt nur Teile für Leuchten in Standardausführung. Sonstiges Zubehör siehe Seite 18-19.



Hersteller:



**Sunnex Equipment AB**

Box 555, SE-686 28 Sunne, Schweden

Tel +46 565 177 00, Fax +46 565 107 00, E-mail: [equipment@nolato.se](mailto:equipment@nolato.se) Internet: [www.sunnex.com](http://www.sunnex.com)