

Sunnex WM Ausgleich

Fakten

- Für Belastungen bis zu 6500 kg pro Maschinenschuhe
- Hochpräzise Ausgleichseinheit in Keilausführung
- Für freistehende und verankerte Maschinen

SUNNEX WM ist eine Serie von Maschinenschuhen, die speziell zum Aufstellen und Ausgleichen von mittelschweren und schweren Maschinen beispielsweise in der Kunststoffverarbeitung, in Werkstätten und in der grafischen Industrie entwickelt wurde.

Sunnex WM besteht aus einer hochpräzisen Ausgleichseinheit in Keilausführung, die durch eine einfache Zug/Druckvorrichtung eine Höheneinstellung bis zu 1/100 mm ermöglicht. Ober- und Unterseite des Maschinenschuhes sind mit 2 mm abriebfestem Gummi beschichtet, der gegen die meisten Arten von Fett, Säure, Öl und Kühlmittel, die normalerweise in der Industrie verwendet werden, widerstandsfähig ist.

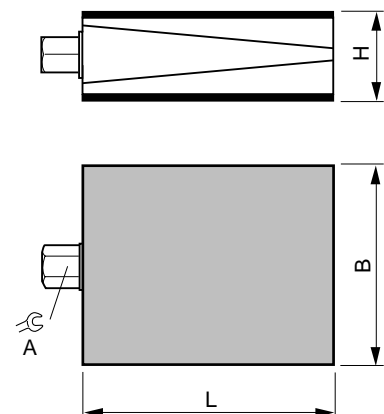
Sunnex WM eignet sich besonders für verschiedene Arten von Bearbeitungsmaschinen, Formspritzmaschinen, Press-, Stanz- und Prägemaschinen und Produktionslinien. Sunnex WM kann außerdem als zusätzliche Stütze für Maschinen auf langen Fundamenten verwendet werden und eignet sich für freistehende als auch im Fundament verankerte Maschinen.



Beispiele für Anwendungsbereiche

- **Formspritzmaschinen**
- **Kunststoffverarbeitungsmaschinen**
- **Grafische Maschinen**
- **Stanz- und Prägemaschinen**
- **Hochgeschwindigkeitsmaschinen**

Modell	Belastungsbereich pro Maschinenschuhe daN (kg)	L mm	B mm	H mm	A \varnothing mm	Art.-Nr.
WM 10	<850	105	55	36-44	13	47004
WM 20	<1800	150	75	39-49	19	47007
WM 30	<3500	200	95	45-55	22	47010
WM 40	<6500	200	200	44-56	22	47016



Die oben genannten Produkte werden in der Standardausführung von Sunnex Equipment AB verkauft. Zur Vermeidung von Schadensrisiken sollte die gesamte Montage von autorisiertem Personal mit ausreichendem Wissen über das Produkt, dessen Montage und dessen Anwenderumgebung vorgenommen werden. Wir behalten uns Änderungen an Details, Farben und Konstruktion vor. Das vorliegende Dokument ersetzt alle früheren Ausgaben.