

Sunnex MHD Ausgleich/Schwingungsdämpfung

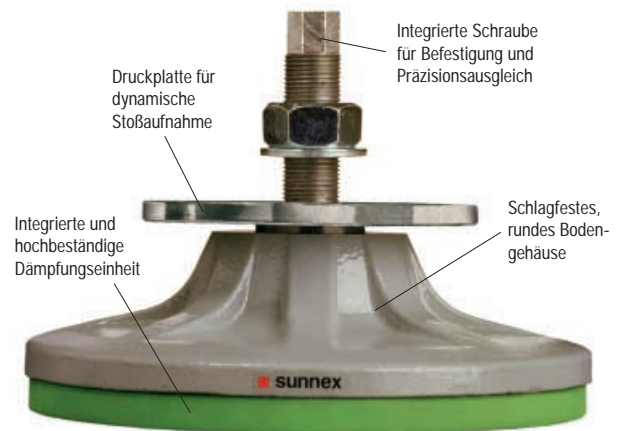
Fakten

- Für Belastungen bis zu 5500 kg pro Maschinenschuhe
- Bietet hervorragende horizontale und vertikale Dämpfungseigenschaften
- Bietet einen der größten Ausgleichsbereiche auf dem Markt

SUNNEX MHD ist eine neue Serie von Maschinenschuhe, die eines der präzisesten Systeme auf dem Markt zum Ausgleichen und Aufstellen von mittelschweren und schweren Maschinen bietet.

Sunnex MHD besteht aus einem schlagfestem, rundem Bodengehäuse mit einer integrierten Dämpfungseinheit, einer Druckplatte zur Druckverteilung und einer integrierten Schraube mit Mutter und Scheibe zur Befestigung und zum Ausgleich. Die Konstruktion ist selbstarretierend und ermöglicht ein exaktes Ausgleichen.

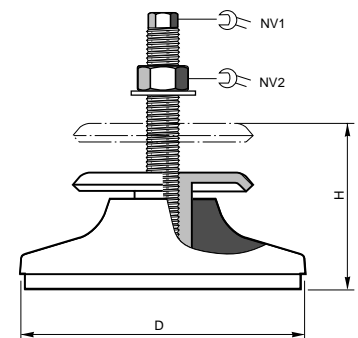
Ein einzigartiges patentiertes Design gibt Sunnex MHD hervorragende Eigenschaften bei Stabilisierung und Dämpfung von horizontalen und vertikalen Kräften. Dies macht Sunnex MHD zu einer attraktiven Alternative zu Maschinenschuhe in Keilauflösung, die normalerweise in diesem Bereich verwendet werden. Typische Anwendungsbereiche sind Form- und Strangspritzmaschinen, Blasmaschinen, Zerkleinerungsmaschinen und Bearbeitungsmaschinen.



Beispiele für Anwendungsbereiche

- **Formspritzmaschinen**
- **Blasmaschinen**
- **Werkzeugmaschinen**

Modell	Belastungsbereich pro Maschinenschuhe daN (kg)	D mm	H mm	Ausgleichsschraube	NV1 \varnothing mm	NV2 \varnothing mm	Art.-Nr.
MHD 130	500–1500	140	60–78	M16 x 1,5 x 150	12	24	48003
MHD 165	900–2700	174	60–84	M20 x 1,5 x 150	15	30	48006
MHD 190	1500–4000	198	60–84	M20 x 1,5 x 150	15	30	48009
MHD 240	2300–5500	245	80–107	M24 x 2,0 x 150	17	36	48012



Die oben genannten Produkte werden in der Standardausführung von Sunnex Equipment AB verkauft. Zur Vermeidung von Schadensrisiken sollte die gesamte Montage von autorisiertem Personal mit ausreichendem Wissen über das Produkt, dessen Montage und dessen Anwenderumgebung vorgenommen werden. Wir behalten uns Änderungen an Details, Farben und Konstruktion vor. Das vorliegende Dokument ersetzt alle früheren Ausgaben.