

OBSAH

PRE VAŠU BEZPEČNOSŤ	1
BEZPEČNOSTNÉ OPATRENIA	2
ŠPECIÁLNE POZNÁMKY O LCD MONITOROCH	3
PRED ZAPNUTÍM MONITORA	3
FUNKCIE	3
ZOZNAM BALENIA	3
INŠTALAČNÉ POKYNY	4
OVLÁDACIE PRVKY A KONEKTORY	5
NASTAVENIE UHLA NÁHĽADU	6
PREVÁDZKOVÉ POKYNY	7
VŠEOBECNÉ POKYNY	7
AKO PRISPÔSOBIŤ NASTAVENIE	9
PRISPÔSOBENIE OBRAZU.....	10-11
PLUG AND PLAY	12
TECHNICKÁ PODPORA (ČASTO KLADENÉ OTÁZKY)	13-14
CHYBOVÉ HLÁSENIE A MOŽNÉ RIEŠENIE	15
PRÍLOHA	16
TECHNICKÉ ÚDAJE	16-17
VÝROBNÉ NASTAVENIE TIMING TABLE	18
PRIRADENIE PINOV KONEKTORA	19

Pred použitím tohto monitora si pozorne prečítajte túto príručku. Túto príručku si uchovajte pre použitie v budúcnosti.

**FCC Class B Rádio frekvenčná interferencia Vyhlásenie o zhode
VAROVANIE: (PRE MODELY S CERTIFIKÁTOM FCC)**

POZNÁMKA: Toto zariadenie bolo testované a vyhovuje hraničným hodnotám pre digitálne zariadenia triedy B podľa smerníc FCC časť 15. Tieto hodnoty zabezpečujú primeranú ochranu proti škodlivým vplyvom pri inštalácii v obytných objektoch. Toto zariadenie generuje, využíva a môže vyžarovať energiu na rádiových frekvenciách a ak sa neinštaluje a nepoužíva v súlade s pokynmi, môže spôsobiť škodlivé vplyvy na rádiové komunikácie. Avšak, nie je istota, že sa vplyv objaví pri určitej inštalácii. Ak toto zariadenie spôsobuje rušenie rádiového alebo televízneho príjmu, ktoré môže byť rozpoznateľné pri vypínaní alebo zapínaní zariadenia, môže užívateľ vyskúšať napraviť tento stav jedným alebo viacerými nasledujúcimi spôsobmi:

1. Zmeňte orientáciu antény.
2. Zväčšite vzdialenosť medzi zariadením a prijímačom.
3. Pripojte zariadenie do zásuvky na inom okruhu ako je pripojený prijímač.
4. Požiadajte o pomoc predajcu alebo skúseného rádio alebo TV technika.

UPOZORNENIE:

1. Zmeny alebo zásahy vyslovene neodsúhlasené stranou zodpovednou za zhodu môže vylúčiť oprávnenie užívateľa na prevádzku zariadenia.
2. Za účelom splnenia emisných limitov je nevyhnutné použiť tienené káble rozhraní a napájací kábel striedavého prúdu.
3. Výrobca nezodpovedá za žiadne rušivé vplyvy na rádiové alebo televízne prenosy spôsobené neautorizovaným zásahom do tohto zariadenia. Za nápravu takýchto rušivých vplyvov je zodpovedný užívateľ.

Ako partner ENERGY STAR® naša spoločnosť International rozhodla, že tento výrobok spĺňa smernice ENERGY STAR® pre energetickú efektívnosť.

VAROVANIE:

Aby ste sa vyhli riziku elektrického šoku, nevystavujte ho vplyvom dažďa alebo nadmernej vlhkosti. Vo vnútri monitora sú nebezpečne vysoké napätia. Neotvárajte kryt. Servis zariadenia ponechajte na kvalifikované osoby.

OPATRENIA

- Nepoužívajte monitor v blízkosti vody, napr. blízko vane, umývadla, drezu, práčovne, bazénu alebo na mokrom povrchu.
- Neukladajte monitor na nestabilné vozíky, stojany alebo stolíky. Ak monitor spadne, môže spôsobiť zranenia osôb a vážne poškodenie zariadenia. Používajte len vozík alebo stojan odporúčaný výrobcom alebo predávaný s monitorom. Ak pripevníte monitor na stenu alebo policu, použite montážnu sadu schválenú výrobcom a postupujte podľa pokynov k montážnej sade.
- Otvory v zadnej a spodnej časti monitora slúžia na vetranie. Pre zabezpečenie spoľahlivej prevádzky monitora a pre ochranu pred prehriatím, zabezpečte aby tieto otvory neboli blokované alebo zakryté. Nepoužívajte monitor na posteli, pohovke, koberci alebo na inom mäkkom povrchu. Nekladte monitor do blízkosti alebo na radiátor alebo ohrievač. Neumiestnite monitor na policu s knihami alebo do iného uzavretého priestoru, ak ste mu neumožnili dostatočné vetranie a prúdenie vzduchu.
- Monitor by ste mali napájať iba zo zdroja uvedenom na štítku. Ak si nie ste istí aký typ elektrickej energie máte doma, spýtajte sa predajcu alebo dodávateľa energie.
- Tento monitor je vybavený zástrčkou s trojitou vidlicou, zástrčkou s tretím (uzemňovacím) kolíkom. Táto zástrčka sa hodí len do uzemnenej zásuvky s bezpečnostnou funkciou. Ak vaša zásuvka nemá trojžilovú koncovku, požiadajte elektrikára o inštaláciu správne zásuvky, alebo bezpečne uzemnite zariadenie. Nezničte bezpečnostnú funkciu uzemnenej zástrčky.
- Počas búrky alebo ak monitor nebudete dlhšiu dobu používať, odpojte ho. Ochráňte tak monitor pred poškodením v dôsledku nárazových prúdov.
- Izoláciu napájacích a predĺžovacích káblov nepreťažujte. Preťaženie môže spôsobiť požiar alebo zásah elektrickým prúdom.
- Do otvorov na monitore nikdy nekladajte žiadne predmety. Môžete tak spôsobiť skrat a následne požiar alebo zásah elektrickým prúdom. Nikdy nerozlievajte tekutiny na monitor.
- Nepokúšajte sa opravovať monitor; otvorenie alebo odňatie krytov vás môže vystaviť nebezpečným napätiam a iným nebezpečenstvám. Akýkoľvek servis zariadenia ponechajte na kvalifikované osoby.
- Na zabezpečenie uspokojivej prevádzky, používajte monitor len s UL počítačmi, ktoré majú vhodné nakonfigurované skrinky označené medzi 100 - 240 V str., Min. 5A.
- Stenová zásuvka by mala byť inštalovaná blízko zariadenia a mala by byť ľahko prístupná.
- Pre použitie len s pripojeným napájacím adaptérom (Výstupné napätie 12V js.) ktorý má UL, CSA uvedenú licenciu

ŠPECIÁLNE POZNÁMKY O LCD MONITOROCH

Nasledujúce symptómy sú pre LCD monitor normálne a neznamenajú žiadny problém.

POZNÁMKY

- V dôsledku vlastností žiarivkového svetla, môže obrazovka pri prvotnom použití blikať. Monitor vypnite a opätovne zapnite, aby ste sa uistili, či blikanie prestalo.
- V závislosti od použitého podkladu môžete badať jemne nerovnomerný jas na obrazovke.
- LCD obrazovka má 99,99% efektívnych pixelov alebo viac. Môže obsahovať 0,01% kazov alebo menej, ako sú chýbajúci pixel alebo trvale svietiaci pixel.
- Kvôli charakteru LCD obrazovky, môže po prepnutí obrazu zostať na obrazovke tieň predchádzajúcej obrazovky, ak je rovnaký obraz zobrazený niekoľko hodín. V takom prípade sa obrazovka pomaly zotavuje zmenou obrazu alebo vypnutím monitora na niekoľko hodín.

PRED ZAPNUTÍM MONITORA

FUNKCIE

- 50cm(20") TFT farebný LCD monitor
- Ostrý a čistý obraz pre Windows
- **Odporúčané rozlíšenia: 1680 x 1050 pri 75 Hz**
- Duálny vstup (DVI + Analógový) (iba modely s duálnym vstupom)
- Ergonomický dizajn (TCO'03 schválenie)
- Priestor šetriaci a kompaktný dizajn
- EPA ENERGY STAR®

KONTROLA OBSAHU BALENIA

Balenie tohto produktu by malo obsahovať nasledujúce položky:

1. LCD Monitor
2. Uživateľská príručka
3. Napájací kábel
4. Externý adaptér
5. 15-pinový D-Sub kábel
6. DVI Cable (len model s duálnym vstupom)
7. Audio kábel
8. Príručka pre rýchlu inštaláciu

NAPÁJACÍ KÁBEL

Zdroj:

1. Uistite sa, že napájací je správny pre vašu oblasť.
2. Tento monitor má externý univerzálny zdroj, ktorý umožňuje prevádzku buď pod napätím 100/120 V str. alebo 220/240 V str. (Nastavenie užívateľom nie je potrebné.)
3. Pripojte napájací kábel striedavého prúdu do vstupu monitora pre striedavý prúd. Napájací kábel môže byť pripojený buď do stenovej zásuvky alebo výstupnej zásuvky na vašom počítači, v závislosti na dodanom kábli.

POZNÁMKY

Certifikovaný napájací kábel je nevyhnutné použiť pre toto zariadenie. Dodržiavajte príslušné smernice pre inštaláciu a/alebo príslušenstvo platné vo vašej oblasti. Je potrebné použiť certifikovaný napájací kábel, ktorý nesmie byť tenší ako bežný PVC kábel, podľa IEC 60227 (vyhotovenie H05VV-F 3G 0,75mm² alebo H05VVH2-F2 3G 0,75mm²). Je možné použiť ako náhradu ohybný kábel zo syntetickej gumy v súlade s IEC 60245 (vyhotovenie H05RR-F 3G 0,75mm²).

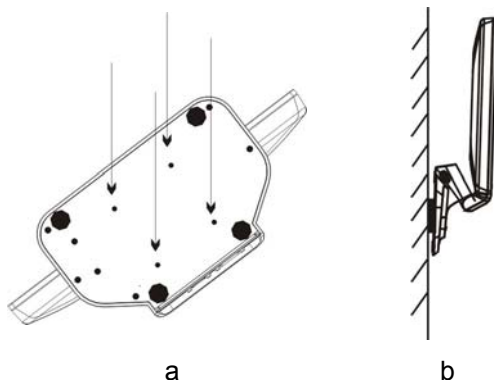
Inštalácia nástenného rámu (nedodávaný spolu s monitorom)

Tento monitor je možné montovať na nástenný rám, ktorý sa predáva ako doplnok. Nasledujúci obrázok informuje o spôsobe odpojenia napájacieho kábla a sklápania monitora:



Inštalácia nástenného rámu je nasledovná:

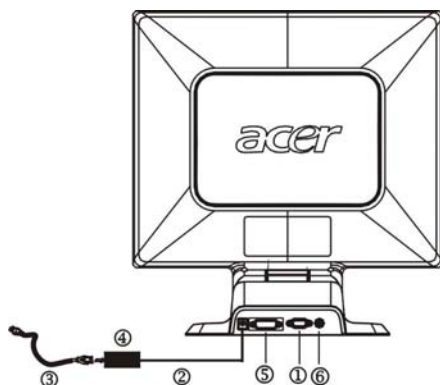
1. Umiestnite nástenný rám pod monitor. Pripevnite ho k monitoru cez diery v ráme a na spodnej časti monitora; Pripojte (10 cm x 10 cm) podľa obrázku a.
2. Umiestnite štyri skrutky do otvorov podľa obrázku a utiahnite ich;
3. Opätovne pripojte kábel. Informácie o pripevnení monitora na stenu nájdete v užívateľskej príručke dodanej s nástenným rámom; (Tento výrobok sa nedodáva s nástenným rámom, ten sa predáva zvlášť.)
4. Obrázok b zobrazuje ako má rám sedieť na stene;



PRIPOJENIE KÁBLOV

Pred začatím nižšie uvedenej procedúry vypnite počítač.

1. Pripojte kábel adaptéra do zásuvky DC-In na zadnej časti monitora.
2. Pripojte jeden koniec 15-pinového VGA kábla do zadnej časti monitora a druhý koniec kábla do portu D-Sub na počítači.
3. (Lenpre model s duálnym vstupom)Pripojte jeden koniec 24-pinového DVI kábla do zadnej časti monitora a druhý koniec do DVI portu počítača.
4. Prepojte audio kábel medzi vstupnou audio zásuvkou monitora a výstupnou audio zásuvkou počítača (zelený port).
5. Zapojte napájací kábel monitora do elektrickej zásuvky. Pripojte druhý koniec kábla do napájacieho adaptéra.
6. Zapnite monitor a počítač.



Obrázok 1 Pripojenie káblov

1	Kábel D-SUB	4	Externý adaptér
2	Napájací kábel DC-Jack	5	DVI kábel
3	Napájací kábel AC Power	6	Audio kábel

NASTAVENIE UHLA NÁHĽADU

- Pre optimálny uhol náhľadu sa odporúča pozerieť na monitor spredu, potom prispôbiť uhol monitora podľa potreby.
- Pri zmene uhla monitora držte stojan, aby sa monitor neprevrátil.
- Uhol monitora môžete nastavovať od -5° do 15° .



Obrázok 2

POZNÁMKY

- Pri nastavovaní uhla monitora sa nedotýkajte obrazovky. Môžete tak poškodiť alebo zlomiť LCD obrazovku.
- Pri zmene uhla sa vyžaduje pozornosť, aby ste si nezachytili prsty alebo ruky.

PREVÁDZKOVÉ POKYNY

VŠEOBECNÉ POKYNY

Stlačením tlačidla napájania monitor zapnete alebo vypnete. Ostatné ovládacie tlačidlá sú umiestnené čelnej doske monitora (Vid' Obrázok 3). Zmenou týchto nastavení môžete prispôsobiť obraz podľa potreby.

- Napájací kábel by mal byť pripojený.
- Pripojte signálny kábel monitora ku grafickej karte.
- Stlačte tlačidlo napájania monitora do polohy zapnutého monitora. Indikátor napájania sa rozsvieti.



Obrázok 3 Externé ovládacie tlačidlá

EXTERNÉ OVLÁDACIE TLAČIDLÁ

1	>/ Volume (Hlasitosť)	4	MENU/ENTER (PONUKA/VSTUP)
2	</ Volume (Hlasitosť)	5	Auto Adjust Key/Exit (Tlačidlo autom. nastavenia/Koniec)
3	Tlačidlo napájania a indikátor napájania		

TLAČIDLO NA ČELNEJ DOSKE

- **Tlačidlo napájania:**

Toto tlačidlo stlačíte na zapnutie (ON) alebo vypnutie (OFF), a na zobrazenie stavu monitora.

- **Indikátor napájania**

Modrá — Režim Zapnutý (Power On).

Oranžová — Kludový (Off) režim.

- **MENU/ENTER (PONUKA/VSTUP):**

Aktivuje ponuku OSD (displej na obrazovke), keď je OSD vypnuté (OFF) alebo aktivuje/deaktivuje funkciu prispôsobenia, keď je OSD zapnuté (ON) alebo ukončí OSD ponuku, keď je OSD v režime nastavenia hlasitosti (Volume Adjust).

- **</Volume (Hlasitosť):**

Aktivuje ovládače hlasitosti, ak je OSD vypnuté (OFF) alebo umožňuje posúvanie po ikonách nastavenia, keď je OSD zapnuté (ON) alebo prispôsobuje nastavenie funkcie, keď je funkcia aktivovaná.

- **>/Volume (Hlasitosť):**

Aktivuje ovládače hlasitosti, ak je OSD vypnuté (OFF) alebo umožňuje posúvanie po ikonách nastavenia, keď je OSD zapnuté (ON) alebo prispôsobuje nastavenie funkcie, keď je funkcia aktivovaná.

- **Tlačidlo Auto Adjust/Exit (Automat. nastavenie/Koniec):**

1. Keď je ponuka OSD aktívna, toto tlačidlo pracuje ako ukončenie ponuky OSD.

2. Keď je ponuka OSD neaktívna, stlačením tohto tlačidla na 2 sekundy aktivujete funkciu automatického nastavenia.

Funkcia automatického nastavenia (Auto Adjustment) sa používa na nastavenie HPos, VPos, Clock a Focus.

POZNÁMKY

- Monitor neinštalujte v blízkosti zdrojov tepla ako sú radiátory alebo vzduchotechnické potrubia, alebo na miesta vystavené priamemu slnečnému svitu, alebo nadmernému prachu či mechanickým vibráciám alebo nárazom.
- Pôvodný kartónový obal a baliaci materiál si odložte, môžu sa vám zísť pri potrebe prevozu monitora.
- Najvyššiu ochranu zabezpečíte zabalením monitora rovnakým spôsobom ako bol dodaný.
- Monitor pravidelne čistite mäkkou handričkou z tkaniny. Pevné škvrny možno odstrániť tkaninou zľahka navlhčenou v jemnom čistiacom roztoku. Nikdy nepoužívajte silné roztoky ako sú riedidlo, benzén alebo abrazívne čistiace roztoky, pretože tieto môžu poškodiť kryt. Monitor pred čistením vždy vypojte zo zásuvky.

AKO ZMENIŤ NASTAVENIE

1. Stlačením tlačidla MENU (Ponuka) aktivujete okno OSD.
2. Stláčaním < alebo > vyberte požadovanú funkciu.
3. Stlačte tlačidlo MENU pre výber funkcie, ktorú chcete prispôsobiť.
4. Stláčaním < alebo > zmeňte nastavenie aktuálnej funkcie.
5. Pre ukončenie a uloženie, vyberte funkciu ukončenia. Ak chcete prispôsobiť akúkoľvek inú funkciu monitora, opakujte kroky 2 - 4.



I. Analog-Only Model



II. Dual-Input Model, Analógový vstup signálu



III. Dual-Input Model, Digitálny vstup signálu

PRISPÔBOBENIE OBRAZU

Popis LED indikátorov funkčných ovládacích prvkov

Ikona hlavnej ponuky	Ikona podponuky	Položka podponuky	Popis
		Kontrast	Prispôsobuje kontrast medzi prednou časťou a pozadím zobrazovaného obrazu.
		Jas	Prispôsobuje jas pozadia zobrazovaného obrazu.
		Ostrosť	Prispôsobuje ostrosť obrazu.
		Hodiny	Prispôsobuje hodiny
		Vodorovná poloha	Prispôsobuje ostrosť obrazu.
		Zvislá poloha	Prispôsobuje hodiny
	N/A	Teplá	Nastaví teplotu farby na teplú bielu.
	N/A	Chladná	Nastaví teplotu farby na studenú bielu.
		Vlastná/ Červená	Nastavuje intenzitu červenej, zelenej a modrej farby.
		Vlastná/ Zelená	
	Vlastná/ Modrá		

	N/A	jazykový	Multi-jazykový výber.
		Vodorovná poloha	Prispôsobuje vodorovnú polohu OSD.
		Zvislá poloha	Prispôsobuje zvislú polohu OSD.
		Časový limit OSD	Nastavuje časový limit OSD.
 (iba model s analógovým vstupom)	N/A	Automatické prispôsobenie	Automaticky prispôsobí vodorovnú/zvislú polohu, ostrosť a hodiny obrazovky.
 (iba model s duálnym vstupom)	N/A	Analógový:	Zvolí analógový vstupný signál (D-Sub)
	N/A	Digitálny:	Zvolí digitálny vstupný signál (DVI)
	N/A	Informácie	Zobrazí rozlíšenie, H/V frekvenciu a vstupný port momentálneho vstupného vzorkovania.
	N/A	Reset	vymaže všetky staré nastavenia a nastaví teplotu farby na Studená.
	N/A	Ukončenie	Uloží užívateľove nastavenia a OSD zmizne.

PLUG AND PLAY

Plug & Play DDC2B funkcia

Tento monitor má schopnosti VESA DDC2B v súlade so smernicami VESA DDC STANDARD. Umožňuje monitoru informovať nadradený systém o svojej identite a, v závislosti na úrovni použitého DDC, komunikovať ďalšie informácie o svojich zobrazovacích schopnostiach.

DDC2B je obojsmerný dátový kanál založený na protokole I²C. Nadradený systém môže požadovať EDID informácie cez kanál DDC2B.

TENTO MONITOR SA JAVÍ NEFUNKČNÝ, AK NEMÁ ŽIADNY VSTUPNÝ SIGNÁL. ABY TENTO MONITOR PRACOVAL SPRÁVNE, POTREBUJE VSTUPNÝ SIGNÁL.

Tento monitor spĺňa smernice Green monitor, tak ako je dohodnuté medzi Video Electronics Standards Association (VESA) a/alebo the United States Environmental Protection Agency (EPA) a The Swedish Confederation Employees (NUTEK). Táto funkcia je navrhnutá za účelom šetrenia elektrickou energiou znížením spotreby počas neprítomnosti video signálu. Keď nie je žiadny vstupný video signál tento monitor, po určitom čase, sa automaticky vypne. Takto sa zníži vnútorná spotreba energie monitora. Po obnovení vstupného signálu sa automaticky obnoví napájanie monitora a obrazovka sa automaticky prekreslí. Vzhľad je podobný funkcii "šetriča obrazovky" okrem toho, že monitor je úplne vypnutý. Obrazovka sa obnoví stlačením klávesy na klávesnici, alebo kliknutím myši.

POUŽITIE SPRÁVNEHO NAPÁJACIEHO KÁBLA:

Správny napájací kábel pre oblasť Severnej Ameriky je kapsová zástrčka štýlu NEMA 5-15 a je uvedený na zozname UL a je označený CSA. Napätie pre tento napájací kábel by malo byť 125 V str.

Dodávaný s jednotkami pre pripojenie do napájacích zásuviek osobných počítačov: Použite kábel obsahujúci minimálne 18 AWG, typ SJT alebo SVT trojvodičový flexibilný kábel. Jeden koniec je ukončený uzemnenou pripájacou zástrčkou, 10 A, 250 V, CEE-22 v samčej konfigurácii. Druhý koniec je ukončený zaliatym konektorom, 10 A, 250 V, CEE-22 v samičej konfigurácii.

Kábel zdroja vyžaduje použitie schválený kábel VDE 0602, 0625, 0821 v európskych krajinách.

TECHNICKÁ PODPORA (FAQ)

Problém a otázka	Možné riešenie
LED dióda napájania nesvieti	*Skontrolujte, či je tlačidlo napájania v polohe ON *Napájaci kábel by mal byť pripojený
Nepracuje funkcia Plug & Play	*Skontrolujte, či je systém PC kompatibilný s Plug & Play *Skontrolujte, či je grafická karta Plug & Play kompatibilná *Skontrolujte, či D-15 pin konektora na video kábli je ohnutý
Obraz je rozmazaný	*Prispôbte jas a kontrast.
Obraz skáče alebo sa v obraze nachádza vlnový vzor	*Odstráňte elektrické zariadenia, ktoré môžu spôsobovať elektrické rušenie.
Indikátor LED napájania svieti (oranžovo) ale nie je žiadny signál alebo obraz.	*Skontrolujte, či je tlačidlo napájania v polohe ON *Grafická karta by mala pevne dosadať vo svojom slotě *Uistite sa, že signálny kábel je správne pripojený do počítača. *Presvedčite sa, či nie sú žiadne piny video kábla ohnuté. *Skontrolujte funkčnosť počítača stlačením klávesy CAPS LOCK a sledovaním LED indikátora CAPS LOCK. Indikátor by sa mal po stlačení klávesy CAPS LOCK rozsvietiť alebo zhasnúť.
Jedna zo základných farieb chýba (Červená, Zelená alebo Modrá)	*Presvedčite sa, či nie sú žiadne piny video kábla ohnuté.

Obraz nemá správnu veľkosť alebo nie je správne vycentrovaná.	*Nastavte frekvenciu pixelu (CLOCK) a ostrosť (FOCUS) alebo stlačte tlačidlo (AUTO)
Obraz má kazy (biela nevyzerá biela)	*Nastavte RGB farby alebo vyberte teplotu farieb
Vodorovné alebo zvislé ruchy na obrazovke	*Použite win 95/98 režim vypnutia. Nastavte hodiny (CLOCK) a ostrosť (FOCUS) alebo stlačte tlačidlo (AUTO-key).

CLOCK (frekvencia pixelu) ovláda počet pixelov skenovaných jedným vodorovným lúčom. Ak frekvencia nie je správna, na obrazovke sú zvislé pruhy a obraz nemá správnu šírku.

FOCUS (ostrosť) nastavuje fázu signálu pixelových hodín. S nesprávnym nastavením fázy sa zjaví na svetlých miestach obrazu vodorovné poruchy.

Na nastavenie FOCUS a CLOCK hodnôt použite bodkovaný vzor alebo vzor režimu vypnutia win 95/98.

CHYBOVÉ HLÁSENIE A MOŽNÉ RIEŠENIE

NEPRIPOJENÝ KÁBEL

1. Uistite sa, že signálny kábel je správne pripojený do grafickej karty alebo do počítača.
2. Skontrolujte signálny kábel, či nemá poškodené piny.

NEPODPOROVANÝ VSTUP:

Váš počítač bol prepnutý do nevhodného zobrazovacieho režimu, nastavte ho na režim uvedený v nasledujúcej tabuľke (Vid' strana 18).

PRÍLOHA
TECHNICKÉ ÚDAJE

LCD Panel	Riadiaci systém	TFT farebný LCD
	Veľkosť	51cm(20")
	Klonenie pixelov	0,258 mm(H)x 0,258mm (V)
	Jas	300cd/m ² (Typicky)
	Kontrast	800:1(Typicky)
	Uhol náhľadu	176° (H) 176° (V)
Vstup	Čas odozvy	8 ms (Gray to Gray)
	Video	R,G,B Analógové rozhranie Digitálne (Dual-Input Model)
	H-Frequency (vodorovná frekvencia)	30 kHz – 91 kHz
	V-Frequency (zvislá frekvencia)	55 - 85 Hz
Zobrazované farby	16.7mil. farieb	
Pixelové hodiny	202 MHz	
Max. rozlíšenie	1680 x 1050 pri 75 Hz	
Plug & Play	VESA DDC2B™	
Spotreba energie	Režim ON	≤ 49W
	Režim OFF	≤ 1W
Konektor vstupného signálu	D-Sub 15pin	
	DVI-D 24pin (Dual-Input Model)	
Vstupný obrazový (video) signál	Analógový, 0,7 Vpp (štandardne), pozitívny pri 75 ohm	
	Digitálny signál (Dual-Input Model)	
Max. rozmery obrazovky	Vodorovný : 432mm Zvislý : 270mm	
Zdroj	100 ~ 240 V str., 47 ~ 63 Hz	
Informácie o okolitom prostredí Okolnosti	Prevádzková teplota: 0° až 40°C Skladovacia Temp.: -20° až 60°C Prevádzková vlhkosť: 10% až 90%	
Rozmery:	480(š) × 172(v) × 408(h) mm	
Hmotnosť (čistá váha.)	6,5 kg jednotka (netto)	

Externé tlačidlá:	Vypínač	<ul style="list-style-type: none"> • Tlačidlo Auto Adjust (Automat. nastavenie) • < • > • Tlačidlo napájania • <p>MENU</p>
	Funkcie	<ul style="list-style-type: none"> • Kontrast • Jas • Ostrosť • Hodiny • H.poloha • V.poloha • Jazyk • Výber vstupu (iba model s duálnym vstupom) • Automatické prispôsobenie (iba model s analógovým vstupom) • (teplá) farba • (studená) farba • RGB teplota farby • Reset • Poloha OSD . časový limit • Zobrazenie informácií • Ukončenie
Spotreba energie (Maximum)		49 W
Prehlásenie o zhode		CUL, FCC, VCCI, CCC, MPR II, CE, TÜV/GS, TCO'03, ISO13406-2

VESA

		VODOROVNÝ		ZVISLÝ		
Rozlíšenie	Celkom	Nominálna frekvencia +/- 0.5kHz	Synchro nizačná polarita	Nominálna frekvencia +/- 0.5kHz	Synchro nizačná polarita	Nominálny vzorkovací kmitočť obrazového prvku (MHz)
640 × 480@60Hz	800X525	31.469	N	59.940	N	25.175
640 × 480@72Hz	832X520	37.861	N	72.809	N	31.500
640 × 480@75Hz	840X500	37.500	N	75.00	N	31.500
640 × 480@85Hz	832X509	43.269	N	85.008	N	36.000
800 × 600@56Hz	1024X625	31.156	N/P	56.250	N/P	36.000
800 × 600@60Hz	1056X628	37.879	P	60.317	P	40.000
800 × 600@72Hz	1040X666	48.077	P	72.188	P	50.000
800 × 600@75Hz	1056X625	46.875	P	75.000	P	49.500
800 × 600@85Hz	1048X631	53.674	P	85.061	P	56.250
1024×768@60Hz	1344X806	48.363	N	60.004	N	65.000
1024×768@70Hz	1328X806	56.476	N	70.069	N	75.000
1024×768@75Hz	1312X800	60.023	P	75.029	P	78.750
1024×768@85Hz	1376X808	68.677	P	84.997	P	94.5
1280×1024@60Hz	1688X1066	63.981	P	60.020	P	108.000
1280×1024@75Hz	1688X1066	79.976	P	75.025	P	135.000
1280×1024@85Hz	1728X1072	91.146	P	85.02	P	157.5
1680×1050@60Hz	2240X1089	65.29	N	59.95	P	146.25
1680×1050@75Hz (D-SUB only)	2272X1099	82.3	N	74.89	P	187

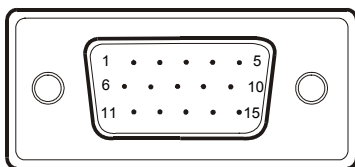
IBM

		VODOROVNÝ		ZVISLÝ		
720X400@70Hz	900X449	31.469	N	70.087	P	28.322
640X350@70Hz	800X449	31.469	P	70.087	N	25.175
1024X768@72Hz	1304X798	57.515	P	72.1	P	75.000

MAC

640X480@67Hz	864X525	35.000	N	66.667	N	30.240
832X624@75Hz	1152X667	49.725	N	74.551	N	57.2832
1024X768@60Hz	1312X813	48.780	N	60.001	N	64.000
1024X768@75Hz	1328X804	60.241	N	74.927	N	80.000

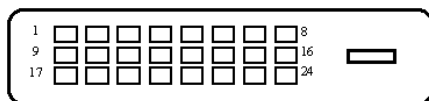
PRIRADENIE PINOV KONEKTORA



15-pinový kábel farebného signálu

ČÍSLO PINU	POPIS	ČÍSLO PINU	POPIS
1.	Červená	9.	+5V
2.	Zelená	10.	Logické uzemnenie
3.	Modrá	11.	Uzemnenie monitora
4.	Uzemnenie monitora	12.	DDC-Serial dáta
5.	DDC-return	13.	H-synch
6.	R-Ground	14.	V-synch
7.	G-Ground	15.	DDC-Serial Clock
8.	B-Ground		

(Dual-Input Model)



24-pinový kábel farebného signálu

Pin	Význam	Pin	Význam
1.	TMDS Data2-	13.	TMDS Data3+
2.	TMDS Data2+	14.	+5V napájanie
3.	TMDS Data 2/4 Shield	15.	GND(späť pre +5V hsync.vsync)
4.	TMDS Data4-	16.	Detekcia výmeny za prevádzky
5.	TMDS Data4+	17.	TMDS Data0-
6.	DDC hodiny	18.	TMDS Data0+
7.	DDC dáta	19.	TMDS Data 0/5 Shield
8.	Analógová vertikálna synchronizácia	20.	TMDS Data5-
9.	TMDS Data1-	21.	TMDS Data5+
10.	TMDS Data1+	22.	TMDS hodinový štít
11.	TMDS Data 1/3 Shield	23.	TMDS Clock+
12.	TMDS Data3-	24.	DDC TMDS hodiny-